

# Índice

12.5010.00	DA24 Dosificad. electr. antical 24V	1
12.5011.00	DA240 Dosificad. electr. antical 230V	1
15.0003.10	CP12-06 pist. gatillo amar	1
15.0003.11	CP12-02 pist. gatillo rojo	1
15.0003.12	CP12-00 pist. gatillo azul	1
15.0004.02	FY5 Filtro en Y plást.negro G1" HH	32
15.0004.12	FY5 Filtro en Y plást.negro G3/4 HH	32
15.0006.01	CP600-02 lan.PVC 600mm +boq.aban.110°	64
15.0006.02	CP600-03 lan.PVC 600mm +boq.aban.110°	64
15.0006.03	CP600-04 lan.PVC 600mm +boq.aban.110°	64
15.0006.04	CP600-045 lan.PVC 600mm +boq.aban.110°	64
15.0006.05	CP600-06 lan.PVC 600mm +boq.aban.110°	64
15.0006.06	CP600-08 lan.PVC 600mm +boq.aban.110°	64
15.0006.51	CP600-025 lan.PVC 600mm+boq.cón. 1,0mm	64
15.0006.52	CP600-035 lan.PVC 600mm+boq.con. 1,2mm	64
15.0006.53	CP600-05 lan.PVC 600mm+boq.cón. 1,5mm	64
15.0013.12	CP12-04 pist. gatillo gris	1
15.0030.02	Cpat2000 lan.teles.inox boq. 1,1 - 1 pro	161
15.0030.03	Cpat2000 lan.teles.inox boq. 1,3-04	161
15.0216.01	Cpa600-02 lan.inox 600mm	161
15.0216.02	Cpa600-03 lan.inox 600mm	161
15.0216.07	Cpa600-01 lan.inox 600mm	161
21.0000.15	Inyect.fijo G3/8MM +boq.1,5mm	2
21.0000.18	Inyect.fijo G3/8MM +boq.1,8mm	2
21.0000.21	Inyect.fijo G3/8MM +boq.2,1mm	2
21.0000.23	Inyect.fijo G3/8MM +boq.2,3mm	2
21.0000.25	Inyect.fijo G3/8MM +boq.2,5mm	2
21.0012.18	Inyect.fijo 3/8MM Npt +boq.1,8mm	106
21.0012.21	Inyect.fijo 3/8MM Npt +boq.2,1mm	106
21.0012.23	Inyect.fijo 3/8MM Npt +boq.2,3mm	106
21.0015.12	Inyect.fijo G3/8HM +boq.1,2mm	107
21.0015.18	Inyect.fijo G3/8HM +boq.1,8mm	107
21.0015.21	Inyect.fijo G3/8HM +boq.2,1mm	107
21.0015.23	Inyect.fijo G3/8HM +boq.2,3mm	107
21.0018.12	Inyect.fijo inox G3/8MM +boq.1,2mm	2
21.0018.15	Inyect.fijo inox G3/8MM +boq.1,5mm	2
21.0018.18	Inyect.fijo inox G3/8MM +boq.1,8mm	2
21.0018.21	Inyect.fijo inox G3/8MM +boq.2,1mm	2
21.0018.68	Inyect.fijo inox 3/8MM Npt+boq.1,8mm	2
21.0018.71	Inyect.fijo inox 3/8MM Npt+boq.2,1mm	2
21.0020.18	Inyect.fijo G3/8MH +boq.1,8mm	129
21.0020.21	Inyect.fijo G3/8MH +boq.2,1mm	129
21.0020.23	Inyect.fijo G3/8MH +boq.2,3mm	129
21.0030.18	Inyect.fijo G3/8M-M22 +boq.1,8mm	129
21.0030.21	Inyect.fijo G3/8M-M22 +boq.2,1mm	129
21.0030.23	Inyect.fijo G3/8M-M22 +boq.2,3mm	129
21.0119.15	Iny.reg.inox G3/8MM +boq.1,5mm	2
21.0119.18	Iny.reg.inox G3/8MM +boq.1,8mm	2
21.0119.21	Iny.reg.inox G3/8MM +boq.2,1mm	2
21.0120.18	Iny.reg.inox 3/8MM Npt+boq.1,8mm	2
21.0120.21	Iny.reg.inox 3/8MM Npt+boq.2,1mm	2
21.0120.23	Iny.reg.inox 3/8MM Npt+boq.2,3mm	2
21.0145.18	Inyect.regul.3/8MM Npt+boq. 1,8mm	41
21.0145.21	Inyect.regul.3/8MM Npt+boq. 2,1mm	41
21.0145.23	Inyect.regul.3/8MM Npt+boq. 2,3mm	41
21.0150.15	Inyector regulable G3/8MM +boq.1,5mm	3
21.0150.18	Inyector regulable G3/8MM +boq.1,8mm	3
21.0150.21	Inyector regulable G3/8MM +boq.2,1mm	3
21.0150.23	Inyector regulable G3/8MM +boq.2,3mm	3
21.0154.15	Inyector regul. 3/8MM Npt +boq.1,5mm	125
21.0154.18	Inyector regul. 3/8MM Npt +boq.1,8mm	125
21.0154.21	Inyector regul. 3/8MM Npt +boq.2,1mm	125
21.0154.23	Inyector regul. 3/8MM Npt +boq.2,3mm	125
21.0170.15	Inyector regulable G3/8HM +boq.1,5mm	128
21.0170.18	Inyector regulable G3/8HM +boq.1,8mm	128
21.0170.21	Inyector regulable G3/8HM +boq.2,1mm	128
21.0170.23	Inyector regulable G3/8HM +boq.2,3mm	128

# Índice

21.0175.00	Inyector regulable G 3/8 MH s/boquilla	129
21.0175.18	Inyector regulable G3/8 MH +boq.1,8 mm	129
21.0175.21	Inyector regulable G3/8 MH +boq.2,1 mm	129
21.0175.23	Inyector regulable G3/8 MH +boq.2,3mm	129
21.0175.25	Inyector regulable G3/8MH +boq. 2,5mm	129
21.0175.27	Inyector regulable G3/8 MH +boq.2,7mm	129
21.0180.18	Inyector regul. G3/8 M-M22 +boq.1,8mm	128
21.0180.21	Inyector regul. G3/8 M-M22 +boq.2,1mm	128
21.0180.23	Inyector regul. G3/8 M-M22 +boq.2,3mm	128
21.0500.12	Inyector regul. G3/8MM 1,2mm prolon.inox.	266
21.0500.14	Inyector regul. G3/8MM 1,4mm prolon.inox.	266
21.0500.18	Inyector regul. G3/8MM 1,8mm prolon.inox.	266
21.0500.21	Inyector regul. G3/8MM 2,1mm prolon.inox.	266
21.0600.12	Inyector regul. G3/8MM 1,2mm prolon.negro	230
21.0600.14	Inyector regul. G3/8MM 1,4mm prolong.rojo	230
21.0600.18	Inyector regul. G3/8MM 1,8mm prol.azul	230
21.0800.25	Inyector espuma Gc1/4 M 2,5mm	182
22.0000.00	TR1 cab.reg. G1/4H-1/4H Npt	3
22.0000.05	TR1 cab.reg. 1/4 HH Npt	3
22.0000.15	TR1 cab.reg. G1/4H-1/8H Npt	3
22.0100.00	TR4 cab.regulab. G1/4H-1/4H Npt+prot.	3
23.0000.00	TD1 cab.dob. G1/4H-2x1/4H Npt	4
23.0000.50	TD1 cab.dob. G1/4H-2x1/8H Npt	4
23.0015.00	TD1P cab.dob.G1/4H-2x1/4H Npt+prot.	4
23.0015.50	TD1P cab.dob.G1/4H-2x1/8H Npt+prot.	4
25.0000.10	TS8-02 Arenador widia	4
25.0000.12	TS8-03 Arenador widia	4
25.0000.14	TS8-04 Arenador widia	4
25.0000.15	TS8-045 Arenador widia	4
25.0000.16	TS8-05 Arenador widia	4
25.0000.18	TS8-075 Arenador widia	4
25.0000.20	TS8-085 Arenador widia	4
25.0020.12	TS2-03 Arenador lat.-acero zincado	5
25.0020.14	TS2-04 Arenador lat.-acero zincado	5
25.0020.15	TS2-045 Arenador lat.-acero zincado	5
25.0020.16	TS2-05 Arenador lat.-acero zincado	5
25.0080.12	TS3-03 Arenador plást.-acero zincado	5
25.0080.14	TS3-04 Arenador plást.	5
25.0450.00	TS12 Aren.500bar-chorro plano	5
25.0460.00	TS12RC Aren.500bar-chorro sólido	6
25.0480.00	TS12RL Arenad.prolongado-chorro sólido	7
25.0700.10	HL250-02 Boq.ang.var.+byp.G1/4H	7
25.0700.11	HL250-025 Boq.ang.var.+byp.G1/4H	7
25.0700.12	HL250-03 Boq.ang.var.+byp.G1/4H	7
25.0700.13	HL250-035 Boq.ang.var.+byp.G1/4H	7
25.0700.14	HL250-04 Boq.ang.var.+byp.G1/4H	7
25.0700.15	HL250-045 Boq.ang.var.+byp.G1/4H	7
25.0700.16	HL250-053 Boq.ang.var.+byp.G1/4H	7
25.0700.25	HL250-032 Boq.ang.var.+byp.G1/4H	7
25.0700.35	HL250-037 Boq.ang.var.+byp.G1/4H	7
25.0800.45	GS3-045 cab.triple+boq. G 1/4H	9
25.0800.55	GS3-055 cab.triple+boq. G1/4H	9
25.0800.60	GS3-06 cab.triple+boq. G1/4 H	9
25.0850.11	Van250-025 Boq.ang.var.G1/4 H	9
25.0850.12	Van250-03 Boq.ang.var.G1/4 H	9
25.0850.13	Van250-035 Boq.ang.var.G1/4 H	9
25.0850.14	Van250-04 Boq.ang.var.G1/4 H	9
25.0850.15	Van250-045 Boq.ang.var.G1/4 H	9
25.0850.16	Van250-053 Boq.ang.var.G1/4 H	9
25.0900.10	Van-025 Boq.ang.var. G1/4H,rosa	121
25.0900.11	Van-03 Boq.ang.var. G1/4H,blan.	121
25.0900.12	Van-035 Boq.ang.var. G1/4H,marr.	121
25.0900.13	Van-04 Boq.ang.var. G1/4H,amar.osc.	121
25.0900.14	Van-045 Boq.ang.var. G1/4H,azul	121
25.0900.15	Van-055 Boq.ang.var. G1/4H,rojo osc.	121
25.0900.16	Van-06 Boq.ang.var. G1/4H,ver.osc.	121
25.0900.18	Van-08 Boq.ang.var. G1/4H,plat.	121

# Índice

25.0900.23	Van-13 Boq.ang.var. G1/4H,bla/ver	121
25.0900.28	Van-20 Boq.ang.var. G1/4H,bla/roj.	121
25.0900.50	Van-05 Boq.ang.var. G1/4H,viol. cl.	121
25.0950.11	HL280-025 boq.ang.var.+byp.G1/4H,rosa	119
25.0950.12	HL280-03 boq.ang.var.+byp.G1/4H,bla.	119
25.0950.13	HL280-035 boq.ang.var.+byp.G1/4H,marr.	119
25.0950.14	HL280-04 boq.ang.var.+byp.G1/4H,amar.os	119
25.0950.15	HL280-045 boq.ang.var.+byp.G1/4H,azul	119
25.0950.16	HL280-053 boq.ang.var.+byp.G1/4H,beige	119
25.0950.22	HL280-09 boq.ang.var.+byp.G1/4H,oro	119
25.0950.24	HL280-12 boq.ang.var.+byp.G1/4H,bla/am.	119
25.0950.50	HL280-05 boq.ang.var.+byp.G1/4H,viol.	119
25.1100.11	UR1-03 Boq.rot. 1/4M Npt,blanco	11
25.1100.12	UR1-035 Boq.rot. 1/4M Npt,marrón	11
25.1100.13	UR1-04 Boq.rot. 1/4M Npt,amar.osc.	11
25.1100.14	UR1-045 Boq.rot. 1/4M Npt,azul	11
25.1100.15	UR1-05 Boq.rot. 1/4M Npt,viol.cl.	11
25.1100.16	UR1-06 Boq.rot. 1/4M Npt,ver.osc.	11
25.1100.18	UR1-09 Boq.rot. 1/4M Npt,oro	11
25.1130.00	URF180 Cabezal rotativo 1/4M Npt-2xG1/8H	11
25.1148.17	UR3-06 Boq.rot.500bar,1 boq.,ver.osc.	12
25.1150.11	UR3-06 Boq.rot.500bar,2 boq.,ver.osc.	12
25.1150.12	UR3-07 Boq.rot.500bar,2 boq.,anar.	12
25.1150.13	UR3-08 Boq.rot.500bar,2 boq.,plat.	12
25.1170.00	URF400 Cabezal rotat. G1/2H-2xG1/4H	12
25.1175.00	URF420 Cabezal rot. G1/2H-2xG1/4H+junta	137
25.1236.20	RU20 Boquilla limp.tub.nich. G1/2H	189
25.1236.30	RU30 Boquilla limp.tub.nich. G1/2H	189
25.1237.30	RU30 Boquilla limp.tub.nich. G3/4H	189
25.1237.40	RU40 Boquilla limp.tub.nich. G3/4H	189
25.1237.50	RU50 Boquilla limp.tub.zinc. G3/4H	189
25.1237.60	RU60 Boquilla limp.tub.nich. G3/4H	189
25.1239.50	RU50 Boquilla limp.tub.zinc. G1"H	189
25.1239.60	RU60 Boquilla limp.tub.zinc. G1"H	189
25.1239.80	RU80 Boq.limp.tub.zinc. G1"H	189
25.1246.20	RR20 Boq.limp.tub.rotat.inox G1/2H	188
25.1246.30	RR30 Boq.limp.tub.rotat.inox G1/2H	188
25.1247.30	RR30 Boq.limp.tub.rotat.inox G3/4H	189
25.1247.40	RR40 Boq.limp.tub.rot.inox G3/4H	189
25.1249.50	RR50 Boq.limp.tub.rotat.inox G1"H	189
25.1249.70	RR70 Boq.limp.tub.rotat.inox G1"H	189
25.1520.12	LS3.1 Lan.espu.1,25mm+depós. 1L	117
25.1520.14	LS3.1 Lanza espuma 1,4mm + depósito 1L	117
25.1530.18	LS3 lan.espuma aspir.ext. 1,8+inyect.1,2	202
25.1620.30	UR25-03 Boq.rot.250bar, blan.	139
25.1620.35	UR25-035 Boq.rot.250bar, marrón	139
25.1620.40	UR25-04 Boq.rot.250bar, amar.osc.	139
25.1620.45	UR25-045 Boq.rot.250bar, azul	139
25.1620.50	UR25-05 Boq.rot.250bar, viol.cl.	139
25.1620.55	UR25-055 Boq.rot.250bar, rojo osc.	139
25.1620.60	UR25-06 Boq.rot.250bar, ver.osc.	139
25.1620.65	UR25-065 Boq.rot.250bar, cel.	139
25.1620.70	UR25-07 Boq.rot.250bar, anaran.	139
25.1620.80	UR25-08 Boq.rot.250bar, plat.	139
25.1680.20	UR16-02 Boq.rot.160bar, verde claro	163
25.1680.25	UR16-025 Boq.rot.160bar, rosa	163
25.1680.30	UR16-03 Boq.rot.160bar, blanco	163
25.1680.35	UR16-035 Boq.rot.160bar, marrón	163
25.1680.40	UR16-04 Boq.rot.160bar, amar.osc.	163
25.1680.45	UR16-045 Boq.rot.160bar, azul	163
25.1680.50	UR16-05 Boq.rot.160bar, viol. cl.	163
25.1680.55	UR16-055 Boq.rot.160bar, rojo osc.	163
25.1680.60	UR16-06 Boq.rot.160bar, ver.osc.	163
25.1680.65	UR16-065 Boq.rot.160bar, cel.	163
25.1680.70	UR16-07 Boq.rot.160bar, anaran.	163
25.1680.80	UR16-08 Boq.rot.160bar, plat.	163
25.1690.30	UR32-03 Boq.rot.350bar, blanco	164

# Índice

25.1690.35	UR32-035 Boq.rot.350bar, marrón	164
25.1690.40	UR32-04 Boq.rot.350bar, amar. osc.	164
25.1690.45	UR32-045 Boq.rot.350bar, azul	164
25.1690.50	UR32-05 Boq.rot.350bar, viol. cl.	164
25.1690.55	UR32-055 Boq.rot.350bar, rojo osc.	164
25.1690.60	UR32-06 Boq.rot.350bar, ver.osc.	164
25.1690.65	UR32-065 Boq.rot.350bar, cel.	164
25.1690.70	UR32-07 Boq.rot.350bar, anaran.	164
25.1690.80	UR32-08 Boq.rot.350bar, plat.	164
25.1720.20	UR20-02 Boq.rot.200bar, ver.cl.	13
25.1720.30	UR20-03 Boq.rot.200bar, blanco	13
25.1720.35	UR20-035 Boq.rot.200bar, marrón	13
25.1720.40	UR20-04 Boq.rot.200bar, amar. osc.	13
25.1720.45	UR20-045 Boq.rot.200bar, azul	13
25.1720.50	UR20-05 Boq.rot.200bar, viol. cl.	13
25.1720.55	UR20-055 Boq.rot.200bar, rojo osc.	13
25.1720.60	UR20-06 Boq.rot.200bar, ver.osc.	13
25.1720.65	UR20-065 Boq.rot.200bar, cel.	13
25.1720.70	UR20-07 Boq.rot.200bar, anaran.	13
25.1735.10	UR35-10 Boq.rot.350bar, bla/azul	13
25.1735.12	UR35-12 Boq.rot.350bar, bla/am.	13
25.1735.20	UR35-02 Boq.rot.350bar, ver.cl.	13
25.1735.30	UR35-03 Boq.rot.350bar, blan.	13
25.1735.35	UR35-035 Boq.rot.350bar, marr.	13
25.1735.40	UR35-04 Boq.rot.350bar, amar.osc.	13
25.1735.45	UR35-045 Boq.rot.350bar, azul	13
25.1735.50	UR35-05 Boq.rot.350bar, viol. cl.	13
25.1735.55	UR35-055 Boq.rot.350bar, roj.osc.	13
25.1735.60	UR35-06 Boq.rot.350bar, ver.osc.	13
25.1735.65	UR35-065 Boq.rot.350bar, cel.	13
25.1735.80	UR35-08 Boq.rot.350bar, plat.	13
25.1735.90	UR35-09 Boq.rot.350bar, oro	13
25.1750.40	UR50-04 Boq.rot.500bar, amar.osc.	14
25.1750.45	UR50-045 Boq.rot.500bar, azul	14
25.1750.50	UR50-05 Boq.rot.500bar, viol. cl.	14
25.1750.55	UR50-055 Boq.rot.500bar, roj.osc.	14
25.1750.60	UR50-06 Boq.rot.500bar, ver.osc.	14
25.1750.65	UR50-065 Boq.rot.500bar, cel.	14
25.1750.70	UR50-07 Boq.rot.500bar, anar.	14
25.1800.15	LS12 Lan.espuma 1,5mm	14
25.1815.15	LS12 Lanza espuma 1,5mm inox	14
25.1840.15	LS12 Lan.espu.1,5mm+depós.1L	193
25.1840.21	LS12 Can.espu.2,1mm+depós.1L	193
25.1842.15	LS12 Can.espu.1,5mm+depós.2L	193
25.1845.18	LS12asp.e Lan.espu.1,8mm+iny.est.1,2-nigro	230
25.1845.21	LS12asp.e Lan.espu.2,1mm+iny.est.1,4mm	230
25.1845.25	LS12asp.e Lan.espu.2,5mm+iny.est.1,8-azul	230
25.1851.18	LS12asp.e Lan.espu.1,8mm nigro	230
25.1851.21	LS12asp.e Lan.espu.2,1mm rojo	230
25.1851.25	LS12asp.e Lan.espu.2,5mm azul	230
25.1860.00	LS10 lan.espu.G1/4H-boq.1,5mm	188
25.1860.15	LS10 lan.espu.G3/8M-boq.1,5mm	188
25.1865.15	LS10 lan.espu. G3/8M-boq.1,5mm+dep.1L	190
25.1868.15	LS10 lan.espu. G3/8M-boq.1,5mm+dep.2L	190
25.3650.40	MI42-316-L.650 Cabez.,mot.hidrocin.,40l/min-NSF	235
25.3650.50	MI42-316-L.650 Cabez.,mot.hidrocin.,50l/min-NSF	235
25.4300.00	M21E Cabez.,mot.el.220Vca/50Hz	16
25.4300.24	M21E Cabez.,mot.el.240Vca/50Hz AUS	16
25.4300.60	M21E Cabez.,mot.el.110Vca/60Hz USA	16
25.4300.62	M21E Cabez.,mot.el.100Vca/60Hz JAP	16
25.4350.00	M25E Cabez.,mot.el+aspir.220Vca/50Hz	61
25.4350.24	M25E Cabez.,mot.el+aspir.240Vca/50Hz AUS	61
25.4350.25	M25E Cabez.,mot.el+aspir.24Vca	61
25.4350.60	M25E Cabez.,mot.el+aspir.115Vca/60Hz USA	61
25.4363.00	M25E Cabez.,mot.eléct+aspir.,flex.	149
25.4363.24	M25E Cabez.,mot.eléct+aspir.,flex. AUS	149
25.4363.25	M25E Cabez.,mot.eléct+aspir.,flex.24Vca	149

# Índice

25.4363.60	M25E Cabez.,mot.eléctr+aspir.,flex. USA	149
25.4380.00	M28E Cabez.,mot.eléctr+aspir.,flex.220V	169
25.4380.60	M28E Cabez.,mot.eléctr+aspir.,flex. USA	169
25.4385.00	Soporte exterior cabezal M28E	169
25.4500.00	M63E-50 Cabezal motor eléctrico 24Vca	18
25.4500.04	M63E-45 Cabezal motor eléctrico 24Vca	18
25.4520.00	M63P-50 Cabez.,mot.neum.900mm	19
25.4520.04	M63P-45 Cabez.,mot.neum.900mm	19
25.4600.20	MI63-50 Cabez.,mot.hidrocín.,inyect.2mm	20
25.4600.24	MI63-45 Cabez.,mot.hidrocín.,inyect.2mm	20
25.4720.00	M85P Cabez.,mot.pneum.915mm	21
25.4750.00	MI85 Cabez.,mot.hidrocín., s/inyect.	22
25.4750.20	MI85 Cabez.,mot.hidrocín., 2mm inyect.	22
25.4770.00	M85E Cabez.,mot.el.24Vca	23
25.4820.20	A80R Cabez.semóv.,inyect.2mm	211
25.4820.25	A80R Cabez.semóv.,inyect.2,5mm	211
25.4820.30	A80R Cabez.semóv.,inyect.3mm	211
25.4820.40	A80R Cabez.semóv.,inyect.4mm	211
25.4820.50	A80R Cabez.semóv.,inyect.5mm	211
25.4820.60	A80R Cabez.semóv.,inyect.6mm	211
25.4820.70	A80R Cabez.semóv.,inyect.7mm	211
25.4820.80	A80R Cabez.semóv.,inyect.7mm corto	211
25.4820.90	A80R Cabez.semóv.,inyect.9mm	211
25.4825.25	A80R Cabezal, inyect.2,5mm, boq.derechas	211
25.4825.60	A80R Cabezal, inyect.6mm, boq.derechas	211
25.4825.70	A80R Cabezal, inyect.7mm, boq.derechas	211
25.4826.60	A80R/6mm Cabez. boquillas derechas-Viton	211
25.4850.25	A80-R2 Cabezal a 2 etapas, inyect.2,5mm	213
25.4850.40	A80-R2 Cabezal a 2 etapas, inyect.4mm	213
25.4850.70	A80-R2 Cabez.semóv.,inyect.7mm	213
25.4850.80	A80-R2 Cabez.semóv.,inyect.7mm cor.	213
25.4860.40	A80LU Cabez.semóv.,inyect.4 mm- HF HNO3	205
25.4860.50	A80LU Cabez.semóv.,inyect.5 mm- HF HNO3	205
25.4860.60	A80LU Cabez.semóv.,inyect.6 mm- HF HNO3	205
25.4860.80	A80LU Cabez.semóv.,inyect.7c mm- HF HNO3	205
25.4872.50	A80R Cabez.semóv.,inyect. 5,0mm Atex0100	210
25.4872.60	A80R Cabez.semóv.,inyect. 6,0mm Atex0100	210
25.4872.80	A80R Cabez.semóv.,inyect. 7cor. Atex0100	210
25.4880.00	A80FD Cabezal frontal directo 2 boquill.	184
25.4902.25	MI63-50 Cabez.,mot.hidrocín.,inye.2,5mm Atex 0100	20
25.5150.20	A42FR2 Cabez.semóv.,20 l/min	148
25.5150.26	A42FR2 Cabez.semóv.,30 l/min	148
25.5150.33	A42FR2 Cabez.semóv.,60 l/min	148
25.5150.40	A42FR2 Cabez.semóv.,40 l/min	148
25.5180.20	A42 R Cabez.semóv.,20 l/min	155
25.5180.30	A42 R Cabez.semóv.,30 l/min	155
25.5180.40	A42 R Cabez.semóv.,40 l/min	155
25.5180.50	A42 R Cabez.semóv.,50 l/min	155
25.5190.26	A43FR2 Cabez.semóv.,30 l/min	148
25.5190.30	A43FR2 Cabez.semóv.,40 l/min	148
25.5190.34	A43FR2 Cabez.semóv.,50 l/min	148
25.5200.20	A42 R2 Cabez.angular 2 etapas, 20 l/min	147
25.5200.24	A42 R2 Cabez.semóv.,25 l/min	147
25.5200.28	A42 R2 Cabez.semóv.,30 l/min	147
25.5200.33	A42 R2 Cabez.semóv.,50 l/min	147
25.5200.34	A42 R2 Cabez.semóv.,40 l/min	147
25.5400.30	A44FR2 Cabezal a 2 etapas,40 l/min	148
25.5400.60	A44FR2 Cabezal a 2 etapas 60 l/min	148
25.5600.20	A42 R-Ai316 Cabez.semóv.,20 l/min	245
25.5600.30	A42 R-Ai316 Cabez.semóv.,30 l/min	245
25.5600.40	A42 R-Ai316 Cabez.semóv.,40 l/min	245
26.0005.31	AR1 A M22 Niple de rosca-A M22	24
26.0110.20	AR1 B G1/2 2pzs 15mm ench.ráp.rosca.G1/4H	24
26.0113.31	AR1 A G1/2 15mm niple de rosca-G1/4H	24
26.0150.05	AR1 B M22 2pzs ench.ráp.rosca-G1/8H	24
26.0150.20	AR1 B M22 2pzs ench.ráp.rosca-G1/4H	24
26.0150.30	AR1 B M22 2pzs ench.ráp.rosca -G1/4M	24

# Índice

26.0150.40	AR1 B M22 2pzs ench.ráp.rosca-G3/8M	24
26.0199.31	AR3 A M22 hexag. niple de rosca-G1/4M	24
26.0200.31	AR3 A M22 hexag. niple de rosca-G1/4H	24
26.0205.00	AR3 B M22 2pzs hex.ench.ráp.rosca-G1/4H	24
26.0210.00	AR3/23 B M22 2pzs hex.ench.ráp.rosca-G1/4H	243
26.0220.00	AR4 B M22 2pzs hex.ench.ráp.rosca-1/4H	24
26.0225.31	AR4 A M22 hexag. niple de rosca-G1/4H	24
26.0250.05	AR1 B M22 3pzs ench.ráp.rosca-G1/8H	25
26.0250.20	AR1 B M22 3pzs ench.ráp.rosca-G1/4H	25
26.0250.30	AR1 B M22 3pzs ench.ráp.rosca-G1/4M	25
26.0250.40	AR1 B M22 3pzs ench.ráp.rosca-G3/8H	25
26.0250.50	AR1 B M22 3pzs ench.ráp.rosca-G3/8M	25
26.0250.60	AR1 B M22 3pzs ench.ráp.rosca-G1/2H	25
26.0250.70	AR1 B M22 3pzs ench.ráp.rosca-G1/2M	25
26.0270.20	AR1 B M21 3pzs ench.ráp.rosca-G1/4H	25
26.0270.30	AR1 B M21 3pzs ench.ráp.rosca-G1/4M	25
26.0270.40	AR1 B M21 3pzs ench.ráp.rosca-G3/8H	25
26.0270.50	AR1 B M21 3pzs ench.ráp.rosca-G3/8M	25
26.0270.60	AR1 B M21 3pzs ench.ráp.rosca-G1/2H	25
26.0270.70	AR1 B M21 3pzs ench.ráp.rosca-G1/2M	25
26.0630.20	AR8 A M24 niple de rosca-G1/4H	26
26.0630.40	AR8 A M24 niple de rosca -G3/8H	26
26.0650.30	AR8 B M24 3pzs ench.ráp.rosca-G1/4M	26
26.0650.50	AR8 B M24 3pzs ench.ráp.rosca-G3/8 M	26
26.0700.20	AR7 A G1/2 niple de rosca -G1/4H	26
26.0750.20	AR7 B G1/2 3pzs ench.ráp.rosca G1/4H	26
26.0750.30	AR7 B G1/2 3pzs ench.ráp.rosca G1/4M	26
26.0750.40	AR7 B G1/2 3pzs ench.ráp.rosca G3/8H	26
26.0750.50	AR7 B G1/2 3pzs ench.ráp.rosca G3/8M	26
26.0840.60	AR200 A M30-21,5mm nipl.rosca,inox-G3/4H	231
26.0850.60	AR200 B M30-3pz 21,5mm en.ráp.ros.,inox-G3/4H	231
26.0900.00	ARG B M22 enchufe giratorio G1/4M	26
26.0910.00	ARG B M22 enchufe giratorio-A M22	26
26.0940.40	AR9 A M24 15mm nipl.rosca,inox-G3/8H	26
26.0950.40	AR9 B M24,3pz.15mm en.ráp.ros.,inox-3/8H	26
26.0950.50	AR9 B M24,3pz.15mm en.ráp.ros.,inox-3/8M	26
26.0950.70	AR9 B M24,3pz.15mm en.ráp.ros.,inox-1/2M	26
26.1000.00	LR Junta gir. lat. G3/8 MH	27
26.1000.05	LR Junta gir. lat. G3/8M-G1/4H	27
26.1000.10	LR Junta gir. lat. 3/8 MH Npt	27
26.1019.31	AR5 A M22 niple de rosca-G3/8M	27
26.1020.31	AR5 A M22 niple de rosca-G1/4M	27
26.1025.00	AR5 B M22 2pzs ench.giratorio,inox-G1/4M	27
26.1028.00	AR5 B M22 2pzs ench.ráp.rosca-G1/4H	27
26.1029.00	AR5 B M22 2pzs ench.giratorio-G1/4M	27
26.1032.31	AR5 A M22 niple de rosca-G1/4H	27
26.1033.00	AR5 B M22 3pzs ench.giratorio-G3/8H	27
26.1034.00	AR5 B M22 3pzs ench.giratorio-G3/8M	27
26.1034.20	AR5 B M22 3pzs ench.giratorio-G1/4H	27
26.1034.50	AR5 B M22 3pzs ench.giratorio-G1/4M	27
26.1035.00	AR5 B M22 2pzs ench.ráp.rosca-G3/8M	27
26.1040.00	MR-O Junta gir. lat. G1/4 MH	28
26.1050.00	MR-O Junta gir. lat. G3/8 MH	28
26.1055.00	MR-O Junta gir. lat. G1/2 MH	28
26.1060.00	MR-I Junta gir. inox G1/4 MH	28
26.1060.50	MR-I Junta gir. inox 1/4 MH Npt	28
26.1061.00	MR-I Junta gir. inox G3/8 MH	28
26.1061.50	MR-I Junta gir. inox 3/8 MH Npt	28
26.1070.00	SW5 Junta gir. inox G1/2 MH -gr.caud.	28
26.1080.00	SW5 Junta gir.lat. G1/2 MH -gr.caud.	28
26.1200.20	SW25 Junta gir.de bolas G1/4 HM	29
26.1200.22	SW25 Junta gir.de bolas G3/8M-G1/4H	29
26.1200.28	SW25 Junta gir.de bolas G3/8H-G1/4H	29
26.1200.40	SW25 Junta gir.de bolas G3/8 MH	29
26.1200.45	SW25 Junta gir.de bolas G3/8 HH	29
26.1300.20	SW90 Junta gir. 90° inox G1/4 MH	29
26.1300.40	SW90 Junta gir. 90° inox G3/8 MH	29

# Índice

26.1300.42	SW90 Junta gir. 90° inox G3/8M-G1/4H	29
26.1320.00	SW90 Junta gir. 90° inox G1/2 MH	130
26.1400.00	GR38 -Cabezal rotativo G3/8M-2xM12	216
26.1412.40	SW35 Junta gir.de bolas G3/8 M-H	222
26.1412.43	SW35 Junta gir.de bolas G3/8 M-M	222
26.1412.45	SW35 Junta gir.de bolas G3/8 H-H	222
26.1412.48	SW35 Junta gir.de bolas G3/8 H-M	222
26.1420.00	GR38/200 - Cabezal rotativo G3/8M - 2x1/8H-200mm	206
26.1440.00	GR38/400 - Cabezal rotativo G3/8M - 2x1/8H-400m	206
26.1440.08	GR38/400/8°Cabezal rotat.G3/8M -2x1/8H-400m	206
26.2010.00	ARS250 B ench.rápido de bola G3/8M	30
26.2010.10	ARS250 B ench.rápido de bola G3/8H	30
26.2010.20	ARS250 B ench.rápido de bola G1/4H	30
26.2010.30	ARS250 B ench.rápido de bola G1/2H	30
26.2015.61	ARS250 A niple de bola G3/8 H	30
26.2016.61	ARS250 A niple de bola G1/4 H	30
26.2023.61	ARS250 A niple de bola G3/8 M	30
26.2024.61	ARS250 A niple de bola G1/2 M	30
26.2030.00	ARS220 B ench.rápido de bola G3/8H	30
26.2030.20	ARS220 B ench.rápido de bola G1/4H	30
26.2030.25	ARS220 B ench.rápido de bola G1/4M	30
26.2030.80	ARS220 B ench.rápido de bola M22 H	30
26.2035.51	ARS350 A niple de bola, inox G3/8H	31
26.2035.61	ARS220 A niple de bola, níquel. G3/8H	30
26.2040.51	ARS350 A niple de bola, inox G1/4H	31
26.2040.61	ARS220 A niple de bola, níquel. G1/4H	30
26.2045.51	ARS350 A niple de bola, inox G1/4M	31
26.2045.61	ARS220 A niple de bola, níquel. G1/4M	30
26.2050.00	ARS350 B ench.rápido de bola,inox G3/8H	31
26.2050.20	ARS350 B ench.rápido de bola,inox G1/4 H	31
26.2050.25	ARS350 B ench.rápido de bola,inox G1/4 M	31
26.2055.25	ARS350P- B ench.rá.de bola,inox G1/4 M+pu.neg.	280
26.2060.00	ARSU B en.ráp.bola-boq.Q-STYLE 1/4H Npt	119
26.2400.00	ARS25 B-Ench.ráp. de bola, G1/4H per.12mm Kw	208
26.2400.60	ARS25 B Ench.ráp. de bola,G1/4M perno 12mm Kw	208
26.2410.60	ARS25P lat B Ench.ráp. de bola,G1/4M per.12-w	284
26.2440.60	ARS25Pinox B Ench.ráp. de bola,G1/4M p.12-Kw	285
26.2500.10	ARS178 B ench.rápido de bola G3/8H	242
26.2500.30	ARS178 B ench.rápido de bola G1/2H	242
26.2500.40	ARS178 B ench.rápido de bola G1/2M	242
26.2555.30	ARS178P- B ench.ráp. G1/2H+pu.azul	281
26.2555.40	ARS178P- B ench.ráp. G1/2M+pu.azul	281
28.0010.00	FA1 Filtro alum.G1/2 MH-38Mesh	31
28.0010.20	FA1 Filtro alum.G1/2 MH-86Mesh	31
28.0035.00	Filtro G3/8M+ptgm.17mm	31
28.0040.00	Filtro G1/2M+ptgm.17mm	31
28.0042.00	Filtro G1/2M+ptgm.19mm	31
28.0047.00	Filtro G3/8M+ptgm.19mm	31
28.0160.00	FYO filtro en Y lat.+inox G3/8 HH	32
28.0162.00	FYO filtro en Y lat.+inox G1/2 HH	32
28.0162.50	FYO filtro en Y lat.+inox 1/2HH Npt	32
28.0164.00	FYO filtro en Y lat.+inox G3/4 HH	33
28.0250.00	ench.rápido a bola 22mm G1/2M	33
28.0250.30	ench.rápido a bola 22mm G3/4M	33
28.0250.40	ench.rápido a bola 22mm G3/4H	33
28.0255.31	Ench.rápido a bola 22mm-ptgm 17-19mm	33
28.0300.00	F5-Filtro asp.G1/2 H-GcM	33
28.0300.20	F5-Filtro asp.G1/2 HH	33
28.0320.00	F5 L-Filtro asp.G1/2 H/GcM-300micr.46mesh	273
28.0320.15	F5 L-Filtro asp.G1/2 H-GcM- 150micron(100mesh)	273
28.0320.20	F5 L-Filtro asp.G1/2 HH-300micr-46mesh	273
28.0320.65	F5 L-Filtro asp.G1/2 HH-150micr-100mesh	273
28.0350.00	F5 B-Filtro asp.G1/2 H-GcM+byp.G1/4H	33
28.0350.20	F5 B-Filtro asp.G1/2 HH+byp.G1/4H	33
28.0360.00	F5 Bn-Filtro asp.reforz.G1/2H-GcM+byp.G1/4H	33
28.0370.00	F5L B-Filtro asp.G1/2 H-GcM+byp.G1/4H-300micron	273
28.0400.10	FL7 Flusostato G3/8HH	157

# Índice

28.0400.38	FL7 Flusostato G3/8HH, 4 l/min	157
28.0450.00	FL7 inox Flusostato G3/8HH- 50MPa	236
28.0500.10	FL3 Flusostato G3/8MM	153
28.0530.10	FL3 Flusostato G3/8MM +G1/4H	153
28.0540.10	FL3-2 Flusostato G3/8MM piston.lat.	153
28.0600.00	VT.BP.1 válv.prot.térm. G1/2M 63°C 1MPa	238
28.0600.15	VT.BP.1 válv.prot.térm. G1/2M 63°C 1MPa	238
28.0700.00	RP1 Reductor di presión G1/2 HH	34
28.2020.00	Dep.G 3/8M +ptgm 20mm derecho	34
28.2020.10	Dep.G 3/8M +ptgm 20mm curvo	34
28.3000.00	BTR 1750 Brazo gir. simple	35
28.3020.00	BTR 2000 Brazo gir. simple	35
28.3025.00	BTR 2500 Brazo gir. simple	35
28.3030.00	BTR 1600 Brazo giratorio, 2 muelles	35
28.3040.00	BTR 1200 Brazo giratorio, 2 muelles	35
28.3060.00	BTAP 1750 Brazo gir. de pared	36
28.3060.25	BTAP 2500 Brazo gir. de pared	36
28.3080.00	BTC 1550 Brazo giratorio curvo,2 muelles	37
28.3100.00	BTD 1750/1600 Brazo gir. doble	38
28.3100.20	BTD 2000/1750 Brazo gir. doble	38
28.3100.25	BTD 2500/2000 Brazo gir. doble	38
28.3150.00	BTI 1820 Brazo gir. simple inclinado	55
28.3250.00	VPS Recipiente porta cepillo inox	182
28.3300.00	BTE 1980 Brazo gir. inclinado-1 muelle	171
28.3320.00	BTI-S 1815 Brazo gir. inclinado-1 muelle	229
28.3370.00	BTD-S 1815 Brazo gir.derecho-1 muelle	228
28.3380.00	BPE Brazo 1980mm 1 muelle derecho de pared	264
28.3400.00	BGMS Brazo Vertical+soporte inox	183
28.3420.00	BGMt Brazo vertical+tubo	183
28.3530.00	BTZ 1650 Brazo giratorio 1650mm derecho zincado	198
29.0000.00	PR1 presost.inox G3/8M 45bar negro	39
29.0000.25	PR1 presost.inox G3/8M 25bar rojo	39
29.0035.10	PR16 presost.inox G3/8M 40bar negro	40
29.0035.15	PR16 presost.inox G3/8M 25bar rojo	40
29.0035.25	PR16 presost.inox G1/4M 25bar rojo	40
29.0035.30	PR16 presost.inox G1/4M 40bar negro	40
29.0035.50	PR16 presost.inox 1/4M Npt 40bar negro	40
29.0035.52	PR16 presost.inox 1/4M Npt 25bar rojo	40
29.0035.62	PR16 presost.inox 3/8M Npt 25bar rojo	40
29.0040.00	PR16 presost.lat. G3/8M 40bar negro	40
29.0040.11	PR16 presost.lat. G3/8M 15bar azul	40
29.0040.20	PR16 presost.lat. G1/4M 40bar negro	40
29.0040.30	PR16 presost.lat. G1/4M 25bar rojo	40
29.0040.40	PR16 presost.lat. G1/4M 15bar azul	40
29.0080.00	PR5 presost.lat. G1/4M 25bar rojo	42
29.0080.10	PR5 presost.lat. G1/4M 15bar azul	42
29.0080.50	PR5 presost.lat. G1/4M 40bar negro	42
29.0080.75	PR5 presost.lat. G1/8M 10bar amar.	42
29.0080.80	PR5 presost.lat. G3/8M 40bar negro	42
29.0100.00	ES1 Retard. de arranque 3/8Npt	42
29.0100.50	ES1 Retard. de arranque G3/8M	42
29.0100.60	ES1 Retard. de arranque G1/4M	42
29.0120.00	RG1 Ralent.giros mot.-carrera 7mm	43
29.0130.00	RG1 Ralent.giros mot. -carrera 14mm	43
29.0150.00	RGP Válv.flotad.plást.G3/4M	43
29.0160.00	RGO Válv.flotad.lat.G3/8M	43
29.0160.10	RGO Válv.flotad.lat.G1/2M	43
29.0160.20	RGO Válv.flotad.lat.G3/4M	43
29.0160.30	RGO Válv.flotad.lat.G1/2H	43
29.0220.00	RG30 Válv.flotad.plást.G3/8M	203
29.0220.20	RG30 Válv.flotad.plást.G1/2M	203
29.0220.70	RG30 Válv.flotad.plást.G3/4M	203
29.0280.00	RG60 Válvula flotador lat. G1/2M	119
29.0280.20	RG60 Válvula flotador lat. G3/4M	119
29.0360.00	T52 Enrollador alum.G3/8MM 80m	185
29.0375.00	T53 Enrollador alum.G1/2MM 58m	185
29.0400.00	RF1 Regulador caudal G1/4 MH	45



# Índice

29.0500.00	SR8 Cep.rot.,boq.3mm,nylon blanco	45
29.0500.10	SR8 Cep.rot.,boq.3mm,crin mezclado	45
29.0500.20	SR8 Cep.rot.,boq.3mm,crin natural	45
29.0530.00	SP9 Cepillo fijo G1/4H crin negro 77 mm	182
29.0540.00	SP9 Cepillo fijo 1/2NptH crin negro 97mm	182
29.0600.00	LP1 lavapavimentos inox, A M22, 410mm	46
29.0700.10	LPR8/2 lavapav.inox,G3/8H,450mm,boq.rot.	283
29.0710.00	T16 Enroll. plást.G3/8MH 10m+junta lat.	47
29.0720.00	T26 Enroll. plást.G3/8MM 20m+junta lat.	47
29.0727.00	T27 Enroll. plást.G3/8MM 20m+junta inox	48
29.0728.00	T28 Enroll. plást.G3/4MM 18m+junta inox	48
29.0740.00	T46 Enroll. plást.G3/8MM 40m+junta lat.	47
29.0747.00	T47 Enroll. plást.G3/8MM 40m+junta inox	48
29.0900.00	RD6 regulador deter.,2 entradas	136
29.0920.08	RV1 regulad.vap. G1/4MM d.0,8mm	49
29.0920.12	RV1 regulad.vap. G1/4MM d.1,2mm	49
29.0920.15	RV1 regulad.vap. G1/4MM d.1,5mm	49
29.0920.20	RV1 regulad.vap. G1/4MM d.2,0mm	49
29.0920.65	RV1 regulad.vap. G1/4MM d.1,5mm negro	49
29.0920.82	RV1 regulad.vap. G1/4MM d.1,2mm-azul	49
29.0945.00	RD3 regulad.deter.G1/4MM+ptgm.7mm azul	49
29.0954.00	RDY regul.det.90°,G1/4MM+ptgm.7mm negro	49
29.0980.00	RD5 regulad.deter.G1/4MM+ptgm.7mm	106
30.0000.00	RL16 pistola G 3/8H-G1/4H	50
30.0000.20	RL16 pistola G1/4 HH	50
30.0000.40	RL16 pistola G1/4 MH	50
30.0000.50	RL16 pistola 3/8H-1/4H Npt	50
30.0050.00	RL160 pistola G3/8H+S4-AR1 B M22	50
30.0050.20	RL160 pistola G1/4H+S4-AR1 B M22	50
30.0050.40	RL160 pistola G1/4M+S4-AR1 B M22	50
30.0100.00	RL20 pistola G3/8H-G1/4H	52
30.0100.20	RL20 pistola G1/4HH	52
30.0100.40	RL20 pistola A M22-G1/4H	52
30.0100.50	RL20 pistola 3/8H-1/4H Npt	52
30.0100.60	RL20 pistola G3/8M-G1/4H	52
30.0150.00	RL200 pistola G3/8H+S4-AR1 B M22	50
30.0150.20	RL200 pistola G1/4H+S4-AR1 B M22	50
30.0150.40	RL200 pistola A-M22+S4-AR1 B M22	50
30.0150.60	RL200 pistola G3/8M+S4-AR1 B M22	50
30.0400.00	RL22 Pistola G3/8H-G1/4H	176
30.0420.00	RL22 Pistola +sw8 G3/8H-G1/4H	176
30.0600.00	LINEAR 2 pistola G3/8H-G1/4H	53
30.0600.50	LINEAR 2 pistola 3/8H-1/4H Npt	53
30.0740.00	RL26 pistola G3/8M+PL4-AR4 B M22	53
30.0740.60	RL26 pistola A M22+PL4-AR4 B M22	53
30.0755.00	RL26 pistola G3/8M+S4-AR4 B M22	53
30.0760.00	RL26 pistola A M22+S4-AR4 B M22	53
30.1200.00	RL37 pistola G3/8H-G1/4H	153
30.1200.50	RL37 pistola 3/8H-1/4H Npt	153
30.1200.80	RL37 pistola G3/8M-G1/4H	153
30.1210.00	RL37 pistola perd.G3/8H-G1/4H	153
30.1215.00	RL37 pistola perd. +sw6 G3/8H-G1/4H	153
30.1220.00	RL37 pistola+sw6 G3/8H-G1/4H	153
30.1247.00	RL37 pistola+sw8 G3/8H-sw.35 G1/4H	204
30.1249.00	RL37 pist.perd.b/pres.+sw8 -sw35	204
30.1255.00	Prol.S7k AR6 A M22,500,zinc.curva	162
30.1258.00	Ext.S7k AR6 A M22-700,zinc.curva	162
30.1280.00	RL37 pistola G3/8H-AR6 B M22+S7 zinc.	159
30.1280.80	RL37 pistola G3/8M-AR6 B M22+S7 zinc.	159
30.1281.00	RL37+sw6 pist.G3/8H-AR6 B M22+S7 zinc.	159
30.1295.00	Prol.S7 AR6 A M22-500,zinc.curva	160
30.1297.00	Ext.S7 AR6 A M22-700,zinc.curva	160
30.1500.00	RL35 pistola G3/8H-G1/4H	56
30.1500.30	RL35 pistola G3/8M-G1/4H	56
30.1500.50	RL35 pistola 3/8H-1/4H Npt	56
30.1550.00	RL35 pistola +sw8 G3/8H-G1/4H	56
30.1755.00	RL26 pistola G3/8M-G1/4H	194

# Índice

30.1755.30	RL26 pistola G3/8H-G1/4H	194
30.1755.50	RL26 pistola 3/8H-1/4H Npt	194
30.1755.60	RL26 pistola A M22-G1/4H	194
30.1756.00	RL26 pist. G1/4 HH bola ceramica	187
30.1757.00	RL26 pist. G1/4H+bol.ceram+lan. 700mm inox	187
30.1772.00	RL26 pistola+sw.8 G3/8H-G1/4H	194
30.1780.00	RL26 pist.perd.b/pres.G3/8H-G1/4H	199
30.1782.00	RL26 pist.perd.b/pres+sw6 G3/8H-G1/4H	199
30.1790.00	RL26 pistola perd.G3/8M-G1/4H	200
30.1790.50	RL26 pistola perd.3/8H-1/4H Npt	200
30.1792.00	RL26 pistola perd.(1,1L)+sw8 G3/8H-G1/4H	200
30.1794.00	RL26 pistola perd.(0,6L)+sw8 G3/8H-G1/4H	200
30.1795.00	RL26 pistola perd.G3/8M-G1/4H (l.0,6)	200
30.2000.00	Vega pistola G3/8H-G1/4H	57
30.2000.50	Vega pistola 3/8H-1/4H Npt	57
30.2030.00	Vega pistola+sw.8 G3/8H-G1/4H	57
30.2030.80	Vega pistola+sw.8 G3/8M-G1/4H	57
30.2035.00	Vega+sw8 pist. G3/8H-G1/4H +bol.cerám.+per.inox	57
30.2055.00	Vega pist. perd. G3/8H-G1/4H	196
30.2055.50	Vega pist. perd. 3/8H-1/4H Npt	196
30.2064.00	Vega pist. perd. +sw.8 G3/8H-G1/4H	196
30.2083.00	Vega pist.+sw8 G3/8M+S3 inox+AR5/4 B	127
30.2091.00	Vega pist. G3/8H+S3 370mm inox+AR5/4 B	127
30.2097.00	Vega pist. G3/8H+S3 370mm,zinc+AR5/4 B	127
30.2098.00	Vega pist. G3/8M+S3 370mm,zinc+AR5/4 B	127
30.2500.00	RL30 pistola G3/8H-G1/4H	115
30.2500.20	RL30 pistola A M22-G1/4 H	115
30.2500.30	RL30 pistola G3/8M-G1/4H	115
30.2500.50	RL30 pistola 3/8H-1/4H Npt	115
30.2511.00	RL30 pistola+sw.6 G3/8H-G1/4H	115
30.2511.20	RL30 pistola+sw.6 A M22-G1/4H	115
30.2512.50	RL30 pistola perdente 3/8H-1/4H Npt	115
30.2515.00	RL30 pistola G3/8H-G1/4H +bol.cerám.	115
30.2580.05	RL30 pist.perd.b/pres.G3/8H-G1/4H	126
30.2600.11	RL300 pist. G3/8M+S3 370mm,zinc+AR5/4 B	123
30.2601.11	RL300 pist. G3/8H+S3 370mm,zinc+AR5/4 B	123
30.2606.11	RL300 pist. G3/8M+S3 370mm inox+AR5/4 B	123
30.2607.11	RL300 pist.+sw.6+S3 370mm inox+AR5/4 B	123
30.2608.11	RL300 pist. G3/8M+S3 zinc+AR1/4 B M22	123
30.2625.05	RL30 pist. perd.b/pres+sw6 G3/8H-G1/4H	126
30.2800.00	RL82 pistola inox-sw5.G1/2H-G1/2H	233
30.2840.00	RL82 pistola inox-sw5.G1/2H-ARS 350B	252
30.2860.00	RL82 pistola inox-sw5.G1/2H-ARS 178B	253
30.2880.00	RL82 pistola inox-sw5.G1/2H-ARS 25B	254
30.2900.00	RL34 pistola -sw5.G1/2H-G1/2H-Latón	234
30.2940.00	RL34 pist.lat-sw5.G1/2H-G1/2H-ARS350 B	257
30.2960.00	RL34 pistola lat.-sw5.G1/2H-ARS 178B	255
30.2980.00	RL34 pistola lat.-sw5.G1/2H-ARS 25 B	256
30.3000.50	RLW40 pist.coax. 3/8H-1/8H Npt 400mm	58
30.3035.24	Kit puño RLW40	58
30.3100.50	RLW40 pist.coax 3/8H-1/8H Npt 1000mm	58
30.3150.00	Vega inox pistola G3/8H-G1/4H	59
30.3150.50	Vega inox pistola 3/8H-1/4H Npt	59
30.3170.00	RL60 pistola inox+sw.5 G1/2HH	60
30.3170.90	RL60 pistola inox+sw.Di.1mm G1/2HH	60
30.4000.40	Prol.RL124 400mm zinc+puño 1/4H Npt	166
30.4000.80	Prol.RL124 800mm zinc+puño 1/4H Npt	166
30.4100.10	RL51 pistola G3/8H-G1/4H	173
30.4100.60	RL51 pistola 3/8H-1/4H Npt	173
30.4120.10	RL51 pistola +sw G3/8H-G1/4H	173
30.4140.23	RL51 pistola +sw G3/8H+ARS 23	178
30.4500.10	RL56 pistola G3/8H-G1/4H	175
30.4550.09	RL56 pist. G3/8H+S3 350 800mm inox der	181
30.4550.10	RL56 pist. G3/8H+S3 350 1050mm inox der	181
30.4550.12	RL56 pist. G3/8H+S3 350 1200mm inox der	181
30.4550.60	RL56 pist.3/8H Npt+S3 350 1050mm inox	181
30.4570.09	RL56 pist.+sw. +S3 350 800mm inox der	181

# Índice

30.4570.12	RL56 pist.+sw. +S3 350 1200mm inox der	181
30.5000.40	Lan.inox RL84-RL204 G1/2M 400mm	168
30.5000.80	Lan.inox RL84-RL204 G1/2M 800mm	168
30.5000.92	Lan.inox RL84-RL204 G1/2M 1250mm	168
30.5200.00	RL204 pistola G3/4H-G1/2H	167
30.5300.00	RL124 pistola G1/2 HH	166
30.5400.00	RL 84 pistola G1/2 HH	168
30.5650.00	Nova400 pist.inox G3/8H-G1/4H	63
30.5650.50	Nova400 pist.inox 3/8H-1/4H Npt	63
30.5800.00	RL600 pist.inox G3/8 HH	103
30.5820.00	RL600 pist.inox G3/8 HH+interr.magn.	103
30.5830.00	RL600 inox Ai303 - lanza 140 mm +AR9 'B' -M24	268
30.5840.00	SW600 Junta gir.de bolas,inox G3/8HM	155
30.6020.00	RV 23P pist. vap. fluyente G1/4H+1 int. él/1 mágn.	209
30.6030.00	RV 23 Pist. Vapor G1/4 H + 1 interr. magnético	191
30.6100.00	RV23 Pistola Vapor G 1/4 H	186
30.6140.00	RV23 pist.vap.fluy-G1/4H+1int.él/1 mágn+Ar B M22	244
30.6150.00	RV 23 Pist.vapor G1/4H+2 int. eléct.+1 int.magnét.	192
30.6200.00	RB 35 - pistola baja presión - 50°C	262
30.6250.00	RB 35 - pistola baja presión 80°C	262
30.6300.00	RB65 pist.-Ai316 G1/2H boq.regul.	146
30.6310.00	RB65 pist.-Ai316 +sw.5 G1/2H boq.regul.	146
30.6400.00	RB65 pistola lat. G1/2H boq.regul.	118
30.6425.00	RB65 pist.lat. +sw.5 G1/2H boq.regul.	118
30.6430.00	Junta giratoria lat. -RB65+ptgm 13mm	118
30.6440.00	RB65 pist.lat. G1/2H boq.regul.-100l/min	118
30.6445.00	RB65 pist. lat.+sw5 G1/2H boquilla regul.	118
30.6450.00	RB65 pist. on/off lat. G1/2 HH -100l/min	122
30.6453.00	RB65 pist. on/off lat.+sw5 G1/2 HH - 100 l/min	122
30.6456.40	Lan.inox RB65 G1/2MH 400mm puño+rac.	122
30.6456.80	Lan.inox RB65 G1/2MH 800mm puño+rac.	122
30.6465.00	RB65-350 pistola lat. G1/2H boq.regul.azul	226
30.6468.00	RB65-350 pistola rojo,lat. G1/2H boq.regul.	226
30.6480.00	Sw65 Junta gir.de bolas,lat. G1/2 HM	157
40.0054.00	Prol.zinc,sub/bast.90°,500mm+p/boq+prot	123
40.0058.00	Prol.zinc,sub/bast.90°,700mm+p/boq+prot	123
40.0110.00	LS11 lan.inox.700mm+filtro+p/boq.	64
40.0110.14	LS11 lan.inox.700mm+filtro+p/boq+prot	64
40.0160.12	S6 lan.-RL600 inox 1200mm+puño	103
40.0160.80	S6 lan.-RL600 inox 800mm+puño	115
40.0240.00	S3 400 lan.-NOVA 400 1200mm -roja	66
40.0258.00	S3 350 lan.Gc1/4M 800mm inox der-azul	66
40.0261.00	S3 350 lan.Gc1/4M 1050mm inox der-azul	66
40.0261.50	S3 350 lan.1/4M Npt 1050mm inox der-azul	66
40.0280.00	Prol.Ars178+185mm inox +boq.50/200+prot.	282
40.0290.00	Prol.Ars178+boq.50/200+prot.negra	282
40.0535.00	S3 lan.-emp.rect.500mm zinc+p/boq+prot.	67
40.0755.00	S3 lan.-emp.rect.700mm zinc+p/boq+prot.	67
40.0765.00	S3 lan.-emp.rect.700mm inox+p/boq+prot.	67
40.0955.00	S3 lan.-emp.rect.900mm zinc.+p/boq+prot.	67
40.0965.00	S3 lan.-emp.rect.900mm inox+p/boq+prot.	67
40.1255.00	S3 lan.-emp.rect.1200mm zinc+p/boq+prot.	67
40.1265.00	S3 lan.-emp.rect.1200mm inox+p/boq+prot.	67
40.1555.00	S3 lan.-emp.rect.1500mm zinc+p/boq+prot.	67
40.1565.00	S3 lan.-emp.rect.1500mm inox+p/boq+prot.	67
40.1755.00	S3 lan.-emp.rect.1700mm zinc+p/boq+prot.	67
40.1765.00	S3 lan.-emp.rect.1700mm inox+p/boq+prot.	67
40.2055.00	S3 lan.-emp.rect.2000mm zinc+p/boq+prot.	67
40.2065.00	S3 lan.-emp.rect.2000mm inox+p/boq+prot.	67
40.2150.00	R5 lan.-emp.redon.500mm zinc+p/boq+prot.	69
40.2170.00	R5 lan.-emp.redon.700mm zinc+p/boq+prot.	69
40.2190.00	R5 lan.-emp.redon.900mm zinc+p/boq+prot.	69
40.2220.00	R5 lan.-emp.redon.1200mm zinc+p/boq+prot	69
40.2525.00	Prol. S7k 250mm derecha In.Ar A M22-G1/4	251
40.2525.40	Prol. S7k 250mm cu.40°-Inox -.Ar A M22-G1/4	250
40.2550.00	Lanza S3 450mm derecha In.AR3A es.M22-G1/4M	258
40.2550.40	Prol. S3 450mm cu.40°-Inox -.Ar A M22-G1/4	259

# Índice

40.2590.00	Prol. S3 900mm derecha Inox-.Ar A M22-G1/4	258
40.2605.00	Prol. S3 1050mm derecha Inox-.Ar A M22-G1/4	258
40.2605.15	Prol. S3 1050mm cur.15° In.AR3 es. A M22-G1/4M	259
40.4500.00	S7 lan.-emp.rect.500mm zinc+p/boq+prot.	160
40.4700.00	S7 lan.-emp.rect.700mm zinc+p/boq+prot.	160
40.4900.00	S7 lan.-emp.rect.900mm zinc+p/boq+prot.	160
40.5176.50	Prol.zinc.su/bast.90°,700mm+p/boq+prot.	123
40.5191.00	Prol.zinc.su/bast.90°,900mm+p/boq.	179
40.5705.00	R5 lan.-emp.redon.700mm inox+p/boq+prot	69
40.5905.00	R5 lan.-emp.redon.900mm inox+p/boq+prot	69
40.6205.00	ML lan.-emp.redon.1200mm inox+p/boq+prot	69
40.6500.00	ML lan.-emp.redon.1500mm zinc+p/boq+prot	70
40.6505.00	ML lan.-emp.redon.1500mm inox+p/boq+prot	69
40.6700.00	ML lan.-emp.redon.1700mm zinc+p/boq+prot	70
40.6705.00	ML lan.-emp.redon.1700mm inox+p/boq+prot	69
40.7000.00	ML lan.-emp.redon.2000mm zinc+p/boq+prot	70
40.7005.00	ML lan.-emp.redon.2000mm inox+p/boq+prot	69
41.0000.00	LD60 inox Ai303 - parte anterior-M24	267
41.0050.00	Prol.anter.LD9inox 700mm 1/4inox+p/boq.	265
41.0255.00	Prol.-LDM11- AR16 A M22 555mm coax.inox	201
41.0275.00	Prol.-LDM11- AR16 A M22 755mm coax.inox	201
41.0295.00	LDM11 lan.dobl. 900mm coax.,inox	197
41.0315.00	LDM11 lan.dobl.1100mm coax.,inox	197
41.0330.00	LD5 PFL lan.dobl.850mm 1/4zinc,vál.vert.	70
41.0340.00	LD5 R5 lan.dobl.1050mm 1/8zinc,vál.vert.	70
41.0600.00	LD7/3+S3 lan.dobl.1070mm 1/8 inox+p/boq	72
41.0630.00	LD7/3+S3 lan.dobl.890mm 1/4 zinc.+p/boq	72
41.0672.00	LD7+R5 lan.dobl.1050mm 1/4inox-1/8inox	73
41.0674.00	LD7+R5 lan.dobl.850mm 1/4inox-1/8inox	73
41.0682.00	LD7+R5 lan.dobl.1050mm 1/4zinc-1/8inox	73
41.0684.00	LD7+R5 lan.dobl.850mm 1/4zinc-1/8inox	73
41.0685.00	Prol.LD7 AR5 A M22 500mm 1/8inox+p/boq	72
41.0800.00	LD9+S3 lan.dobl.1090mm 1/4 zinc.+p/boq	74
41.0850.00	LD9+S3 lan.dobl.1090mm 1/8 inox+p/boq	75
41.0880.00	LD9+S3 lan.dobl.1090mm 1/4zinc,vál.vert.	76
41.0900.00	LD9+S3 lan.dobl.1090mm 1/4 inox+p/boq	74
41.0911.00	Prol.LD9 AR5 A M22 700mm 1/8inox+p/boq	75
41.0921.00	Prol.LD9 AR5 A M22 700mm 1/4inox+p/boq	74
41.1028.00	Prol.+PL4 700mm zinc.cur.AR5 A+TR1-1/4	77
41.1140.12	Exten.LF 220 AR3 A M22 hex+TS3 1,2	77
41.2050.00	Prol.+PL4 500mm zinc.AR4 A hex+TR1-1/4	77
41.2051.00	Prol.+PL4 500mm zinc.cur.AR5 A+TR1-1/4	77
41.2068.11	PL4 500mm+HL250 1,1+AR4 A M22	78
50.0000.00	B18 Reductor 11-18 HP r:2,176:1	78
50.0000.25	B18 Reductor 11-18 HP r:2,176:1	80
50.0015.00	B18 Reductor 1" Leuco LT-XLT d.25mm	78
50.0040.00	B18 Reductor 11-18 HP r:2,176:1	78
50.0050.00	B18H Reductor 11-18 HP r:2,176:1	195
50.0060.00	B24 Reductor 18-24 HP r:2,176:1	78
50.0062.00	B24 Reductor 18-24 HP r:2,176:1	78
50.0100.00	B10 Reductor 7-10 HP r:2,176:1	78
50.0600.00	B5 Reductor 6,5 HP r:2,3:1	81
52.0000.00	Bomba de pistón 1,0 l/min -20bar Fase 1	151
52.0000.02	Bomba de pistón 1,0 l/min -20bar Fase 2	151
60.0000.60	Pulsar 3 válvula G3/8H -250bar	286
60.0006.90	Pulsar 280 válv.3/8Npt+ret.arranque+puño	179
60.0008.62	Pulsar 3 válvula G3/8H+micr/int -250bar	82
60.0010.02	Pulsar3 válvula G3/8H -120bar+puño+PR16	82
60.0010.62	Pulsar 3 válv.G3/8H+mic/int-250bar+puño	82
60.0079.62	Pulsar 3 válv.G3/8H+mic/int-puño-hoyo G1/4	82
60.0130.00	Pulsar 4 válvula G3/8H -15MPa	276
60.0130.60	Pulsar 4 válvula G3/8H -31MPa	276
60.0140.00	Pulsar 4 válvula G3/8H -15MPa+puño	275
60.0140.60	Pulsar 4 válvula G3/8H -31MPa+puño	275
60.0190.00	VBS203 válvula G3/8H -120bar	83
60.0190.05	VBS203 válvula 3/8H Npt -120bar	83
60.0190.60	VBS203 válvula G3/8H -250bar	83

# Índice

60.0190.65	VBS203 válvula 3/8H Npt -250bar	83
60.0195.60	VBS203 válvula G3/8H -250bar+puño	83
60.0220.00	VRP200 válv.segur. G3/8H -120bar	84
60.0220.05	VRP200 válv.segur. 3/8H Npt -120bar	84
60.0220.60	VRP200 válv.segur. G3/8H -250bar	84
60.0220.65	VRP200 válv.segur. 3/8H Npt -250bar	84
60.0300.00	VB130 válvula G3/8MM, byp:3/8H	85
60.0300.05	VB 130 válvula 3/8M Npt, byp:3/8H	85
60.0300.50	VB130-8MPa válv. G3/8 MM	85
60.0300.55	VB130-8MPa válv. 3/8 Npt M	85
60.0320.21	VB130 válv. G3/8MM +inyect.regul.2,1mm	85
60.0321.18	VB 130 válv.G3/8M,bp:3/8H+inyect.fij.1,8	85
60.0380.25	VB135 válvula X:0 Y:62	86
60.0400.00	VB80/150 válvula G1/2H	87
60.0400.05	VB80/150 válvula 1/2H Npt	87
60.0400.08	VB80/150 válvula G1/2H +juntas EPDM	87
60.0400.60	VB80/280 válvula G1/2H	87
60.0400.61	VB80/280 válvula G1/2H +rueda	87
60.0400.64	VB80/280 válvula G1/2H +hoyo mano.G1/4	87
60.0400.65	VB80/280 válvula 1/2H Npt	87
60.0425.00	VB80/200 valv. descar. G1/2 muelle blanco - ATEX	270
60.0425.08	VB80/200 valv. descar. G1/2 Epdm- ATEX	270
60.0425.33	VB80/200 valv. descar. G1/2 Epdm +kalrez Atex	270
60.0430.00	VB80/400 válvula G1/2H Ai303	88
60.0430.15	VB80/150 válvula G1/2H Ai303	88
60.0430.40	VB80/280 válvula G1/2H Ai303	88
60.0430.50	VB80/400 válvula 1/2H Npt Ai303	88
60.0448.15	VB80/150 valv. G1/2 Aisi 303 muelle blanco - ATEX	88
60.0448.28	VB80/280 valv. G1/2 Aisi 303 muelle azul - ATEX	88
60.0450.00	VB80/150 válvula G1/2H Ai316	89
60.0450.05	VB80/150 válvula 1/2H Ai316 Npt	89
60.0450.60	VB80/280 válvula G1/2H Ai316	89
60.0455.15	VB80/150 válv. G1/2H Ai303 +jun.tor.vit.	88
60.0455.60	VB80/280 válv. G1/2H Ai303 +jun.tor.vit.	88
60.0455.80	VB80/400 válv. G1/2H Ai303 +jun.tor.vit.	88
60.0458.15	VB80/150 valv. G1/2 Aisi 316 muelle blanco - ATEX	89
60.0458.28	VB80/280 valv. G1/2 Aisi 316 muelle azul - ATEX	89
60.0470.60	VS100-316 válv.segur. G1/4H -2 entr.	224
60.0485.00	VB85/150 válvula G1/2H	277
60.0485.60	VB85/280 válvula G1/2H	277
60.0490.00	VB85/150 válvula G1/2H con puño	278
60.0490.60	VB85/280 válvula G1/2H con puño	278
60.0515.00	VS220 válv.segur. G3/8H -1 entr.	89
60.0525.00	VS220 válv.segur. G3/8H -2 entr.	89
60.0540.00	VS170 válv.segur. G3/8H -1 entr.	89
60.0542.00	VRP280 Válvula Regulación Presión G3/8H	177
60.0545.00	VRP 175 válv.segur. G 1"F	141
60.0550.00	VS80/400 válv.segur. G1/2H Ai303	91
60.0550.50	VS80/400 válv.segur. 1/2H Npt Ai303	91
60.0560.00	VS160 válv.segur. G1/4M-1/8H/ptgm.13mm	92
60.0560.30	VS30 válv.segur. G1/4M-1/8H/ptgm.13mm	92
60.0580.00	VS350 válv.segur. G3/8H	93
60.0588.00	VS350 válv.segur. G3/8H a bloquear	93
60.0590.00	VS80/150 válv.segur. G1/2H Ai316	94
60.0590.60	VS80/280 válv.segur. G1/2H Ai316	94
60.0593.00	VS80/150 válv.segur. G1/2H Ai303	141
60.0650.00	VS 660 válv.segur. Gc 3/8 H byp:Gc1/2H	274
60.0700.00	VB7 vál.esc. G3/8H, entr:3/8M	95
60.0745.21	VB7 vál.esc. G3/8M+inyect.fij.2,1	95
60.0750.21	VB7 vál.esc. G3/8M+inyect.reg.2,1	95
60.0765.00	VB75 válvula 4,5/56	152
60.0768.10	VB75 valv. x:4,5 y:63 toricas viton	152
60.0770.00	VB75 válvula X:4,5 Y:64	152
60.0800.00	VB135 válvula X:5 Y:53	96
60.0820.00	VB135 válvula X:0 Y:56	96
60.0825.00	VB135 válvula X:4,5 Y:68	96
60.0850.00	VB35 válvula X:19 Y:62-73	137

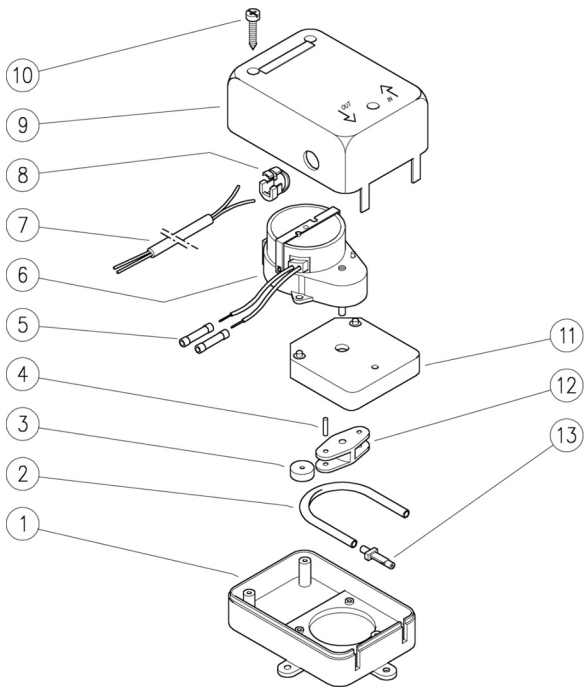
# Índice

60.0855.21	VB35 válv. X:19 Y:62-73 +inyect.reg.2,1	137
60.0930.00	VB75 válvula X:18 Y:62-73	152
60.0960.00	VB285 válvula X:18 Y:63	97
60.0963.00	VB285 válvula X:4,5 Y:63-68	97
60.1100.00	VB10 válvula G3/8H+puño	98
60.1100.50	VB10 válvula 3/8H Npt+puño	98
60.1150.00	VB10 válvula G3/8H +pist.inox	105
60.1200.00	VB8 válvula G3/8H, entr:3/8M	99
60.1240.00	VB8 válvula G3/8MH, byp.3/8F+puño	99
60.1240.50	VB8 válvula 3/8MH Npt, byp.3/8F+puño	99
60.1280.00	VB8 válvula G3/8H, entr:3/8M+m/int	100
60.1290.00	VB8 válvula G3/8H, entr:3/8M+m/int+puño	100
60.1300.00	VB5 válvula G3/8H, entr:3/8M	133
60.1350.00	VB55 válvula X:19 Y:62-73 G3/8H	134
60.1350.30	VB55 válvula X:19 Y:62-73 G3/8M	134
60.1356.00	VB55 válvula X:5 Y:53,5 G3/8M	134
60.1362.00	VB55 válvula X:4,5 Y:53-57 G3/8M	134
60.1372.00	VB55 válvula X:26 Y:66-76 G3/8H	134
60.1375.00	VB55 válvula X:26 Y:66-76 G3/8H	134
60.1392.00	VB55 válvula X:4,5 Y:64 G3/8H	134
60.1400.00	VB23 válvula G1/2H Ai303	130
60.1400.60	VB26 válvula G1/2H Ai316	132
60.1423.14	VS23-14 MPa-200°C válv.segur. PED G1/2H inox	158
60.1423.15	VS23 15 MPa-200°C válv.segur. PED G1/2H inox.	158
60.1423.20	VS23-20 MPa-200°C válv.segur. PED G1/2H inox.	158
60.1423.22	VS23-22 MPa-200°C válv.segur. PED G1/2H inox.	158
60.1423.25	VS23-25 MPa-200°C válv.segur. PED G1/2H inox.	158
60.1423.28	VS23-28 MPa-200°C válv.segur. PED G1/2H inox.	158
60.1450.00	VB43 válvula G1/2H Ai303	131
60.1470.00	VB53 válvula G1/2H Ai303	131
60.1540.00	VS26 Ai316 válv.segur. G1/2H	232
60.1550.00	VS140 válv.segur. G3/8M	101
60.1560.00	VS240 válv.segur. G3/8M	101
60.1570.00	VS140 válv.segur. 3/8M Npt	101
60.1580.00	VS240 válv.segur. 3/8M Npt	101
60.1600.00	VB280 válvula G3/8MH byp:G1/2H+puño	101
60.1700.00	VB350 válvula G3/8MH byp:G1/2H+puño	101
60.1730.00	VB350 válv.G3/8H entr:G3/8M+m/int.+puño	114
60.1750.00	VB350 S válvula G3/8MH byp:1/2H	102
60.1800.00	VB350 S válv.G3/8MH byp:1/2H máx/mín	102
60.1850.50	VB33 válvula 1/2 Npt H	279
60.1900.00	VB3 válvula Gc3/8M-G3/8M-G3/8H	135
60.1900.05	VB3 válvula 3/8M Npt byp:3/8H	135
60.2020.00	VNR-I válv.n/retorno inox G3/8 HH	106
60.2030.00	VNR-I válv.n/retorno inox G1/4 HH	106
60.2040.00	VNR-O válv.n/retorno lat. G1/4 HH	106
60.2050.00	VNR-O válv.n/retorno lat. G3/8 HH	106
60.2065.00	VNR-O válv.n/retorno lat. G1/2HH	107
60.2070.00	VNR-I válv.n/retorno inox G1/2 HH	107
60.2070.50	VNR-I válv.n/retorno inox 1/2 HH Npt	107
60.2075.00	VNR-O válv.n/retorno lat. G3/4 HH	139
60.2080.00	VNR-I válv.n/retorno inox G3/4 HH	139
60.2200.00	VB9 válvula G3/8 H	108
60.2250.00	VB9 válvula G3/8 H+puño	108
60.2350.00	VB9 válvula G3/8 H +m/int.+puño	109
60.2365.00	VB9 válvula G3/8+2xG1/4 H +m/int.+puño	109
60.2400.00	Pulsar Zero válv. byp. G3/8H + puño	218
60.2400.50	Pulsar Zero válv. byp.3/8Npt H + puño	218
60.2450.00	Puls.Zero válvula G3/8 H +m/int.+puño	220
60.2450.50	Puls.Zero válvula 3/8Npt H +m/int.+puño	220
60.2500.00	VB20-160 Zero válv. byp. G3/8H	271
60.2550.00	VB20-160 Zero válvula G3/8 H +m/int.	272
60.2600.00	VB60/600 Zero válv. byp. G1/2H	247
60.2600.25	VB60/250 Zero válv. byp. G1/2H	247
60.2600.40	VB60/400 Zero válv. byp. G1/2H	247
60.2650.00	VB60/600 Zero válvula G1/2 H +m/int.	248
60.2800.00	VB80/280 Zero válv. byp. G1/2H + puño	261

# Índice

60.2850.00	VB80/280 Zero válvula G1/2 H +m/int.+puño	260
60.4020.00	VB450/200 válvula G 1"1/4H	171
60.4020.50	VB450/200 válvula 1"1/4Npt H	171
60.4030.00	VB450/300 válvula G 1"1/4H	171
60.4030.50	VB450/300 válvula 1"1/4Npt H	171
60.4120.00	VS450/200 válv.segur. G 1"1/4 H	173
60.4120.50	VS450/200 válv.segur. 1"1/4 Npt H	173
60.4130.00	VS450/300 válv.segur. G 1"1/4F	173
60.4130.50	VS450/300 válv.segur. 1"1/4 Npt H	173
60.4220.00	VRP 450/200 válvula G 1"1/4 H	171
60.4220.50	VRP 450/200 válvula 1'1/4 Npt H	171
60.4230.00	VRP 450/300 válvula G 1"1/4H	171
60.4230.50	VRP 450/300 válvula 1'1/4 Npt H	171
60.4300.00	VB200/280 válvula G1"H	240
60.5000.00	VB200/150 válvula 1"H Npt	110
60.5000.15	VB200/150 válvula G1"H	110
60.5020.00	VB200/150 válvula 1"H Npt +rueda	110
60.5020.15	VB200/150 válvula G1"H +rueda	110
60.5025.00	VB200/70 válvula 1"H Npt	110
60.5025.15	VB200/70 válvula G 1"H	110
60.5100.00	VS200/180 válv.segur. 3/4H Npt byp:1/2H	111
60.5100.15	VS200/180 válv.segur. G3/4H byp:G1/2H	111
60.5115.00	VS200/180 Válv.segur.G3/4H-G1/2H no bloq	111
60.5200.00	VS 500 válv.segur. G1/2H byp:G3/4H	112
60.5212.00	VS500 válv.seg.G1/2H byp:G3/4H a bloq.	112
60.5300.00	VRPP 170 válv.regul. G 1"H -mand.neum.	143
60.5330.00	VRPP 200 válv.regul. G 1"H -mand.neum.	237
60.5350.00	VRPP 26 válv.-mand.neum. Ai316 G1/2H	165
60.5360.00	VRPP 450-200 válv.regul. G 1"1/4H -mand.neum.	269
60.5400.00	VRP 600 válvula Ai303 G1/2H	144
60.5450.00	VRPP 600 válv.regul. G 1"H -mand.neum.	145
60.8000.00	VB16 válvula G1/2H	113

### 12.5010.00 DA24 Dosificad. eléct. antical 24V



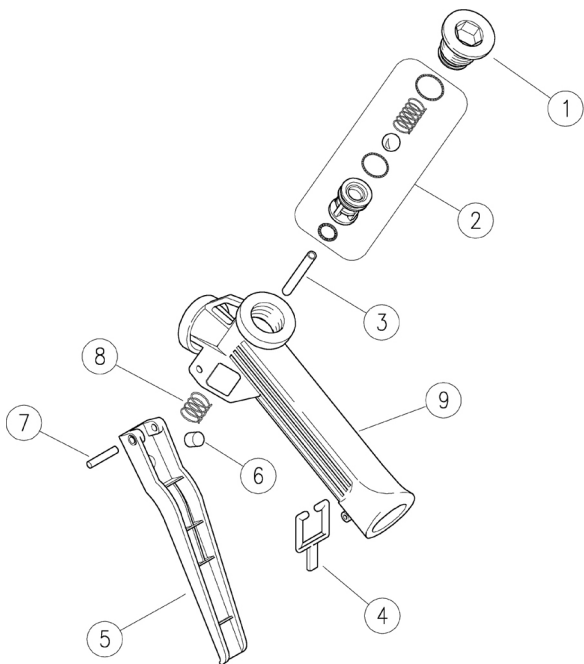
### 12.5011.00 DA240 Dosificad. eléct. antical 230V

Pos.	Código	Descripción	C.dad	K1	K2	K3	K4	
1	21.2003.84	Protección inferior	1					1
2	21.2006.85	Manguera	1					5
3	21.2008.84	Rueda	2					5
4	15.1015.12	Vástago cil. 2,5x12 mm inox	2					10
5	12.5017.00	Terminal	2					10
6	13.0821.24	Motoreductor 24Vca (1)	1					1
6	13.0822.00	Motoreductor 230Vca (2)	1					1
7	21.2007.21	Cable 2x0,75 L.1100 mm	1					1
8	21.2001.84	Prensacable	1					5
9	21.2004.84	Protección superior	1					1
10	16.3077.00	Torn.autorosc. DIN7981 3,5x18 mm	3					10
11	21.2002.84	Soporte motor	1					3
12	21.2009.84	Soporte ruedas	1					3
13	21.2005.84	Portagoma	2					5

(1) 12.5010.00 (2) 12.5011.00

### 15.0003.10 CP12-06 pist. gatillo amar

### 15.0003.11 CP12-02 pist. gatillo rojo



### 15.0003.12 CP12-00 pist. gatillo azul

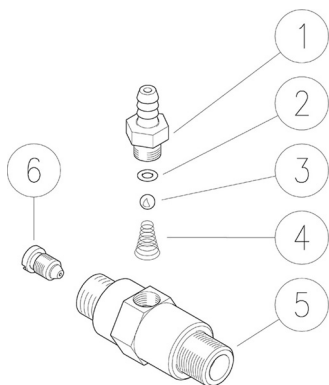
### 15.0013.12 CP12-04 pist. gatillo gris

Pos.	Código	Descripción	C.dad	K1	K2	K3	K4	
1	13.0003.24	Tapón Universal PP negro	1					5
1	13.0003.39	Tapón pistola Universal Pa6 (1)	1					5
2	99.0003.04	Kit rec. Pist. Universal gatillo azul (2)	1					1
2	99.0003.16	Kit rec. Pist. Universal gatillo amar (1)	1					1
2	99.0003.03	Kit rec. Pist. Universal gatillo rojo (3)	1					1
2	99.0003.13	Kit rec. Pist. Universal gatillo gris (4)	1					1
3	12.0050.08	Vástago cil. 5x36 mm inox	1					5
3	12.0050.18	Vástago cil. 4x28 mm inox Ai316 (4)	1					5
4	13.0003.30	Seguro rojo Universal	1					10
5	13.0003.32	Gatillo azul Universal (2)	1					10
5	13.0003.31	Gatillo rojo Universal (3)	1					3
5	13.0003.35	Gatillo amar Universal (1)	1					3
5	13.0003.36	Gatillo gris Universal (4)	1					3
6	13.0003.28	Perno de tope 8x7 mm	1					5
7	12.0050.21	Vástago cil. 4x28 mm	1					5
9	13.0003.11	Caja pistola Universal PP	1					10
9	13.0003.27	Caja pistola Universal Pa6 (1)	1					10

(1) 15.0003.10 (2) 15.0003.12 (3) 15.0003.11 (4) 15.0013.12



- 21.0000.15 Inyect.fijo G3/8MM +boq.1,5mm
- 21.0000.18 Inyect.fijo G3/8MM +boq.1,8mm
- 21.0000.21 Inyect.fijo G3/8MM +boq.2,1mm



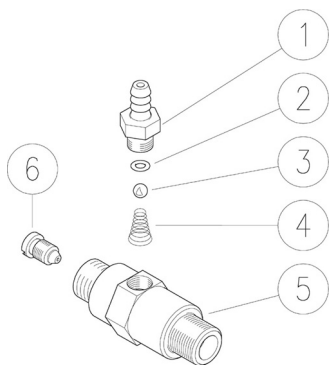
- 21.0000.23 Inyect.fijo G3/8MM +boq.2,3mm
- 21.0000.25 Inyect.fijo G3/8MM +boq.2,5mm

Pos.	Código	Descripción	C.dad	K1	K2	K3	K4	
1	21.0003.31	Portagoma 8 - M12x1 mm lat.	1					10
2	10.3049.00	Junta tór. 1,78x5,28 mm Vi 70	1	•				10
3	14.7420.01	Bola 7/32" inox Aisi 316	1	•				10
4	21.0160.51	Muelle cónico inox inyect.	1	•				10
5	21.0159.31	Cuerpo inyect. G3/8 MM lat.	1					5
6	21.0007.51	Boquilla M8x1 - 1,5 mm inox	1					10
6	21.0002.51	Boquilla M8x1 - 1,8 mm inox (1)	1					10
6	21.0004.51	Boquilla M8x1 - 2,1 mm inox (2)	1					10
6	21.0157.51	Boquilla M8x1 - 2,3 mm inox (3)	1					10
6	21.0009.51	Boquilla M8x1 - 2,5 mm inox (4)	1					10

Kit	Código	Descripción	
K1	21.0010.24	Kit rec. inyect. fijo 3x10pzs.	1

(1) 21.0000.18 (2) 21.0000.21 (3) 21.0000.23 (4) 21.0000.25

- 21.0018.12 Inyect.fijo inox G3/8MM +boq.1,2mm
- 21.0018.15 Inyect.fijo inox G3/8MM +boq.1,5mm
- 21.0018.18 Inyect.fijo inox G3/8MM +boq.1,8mm



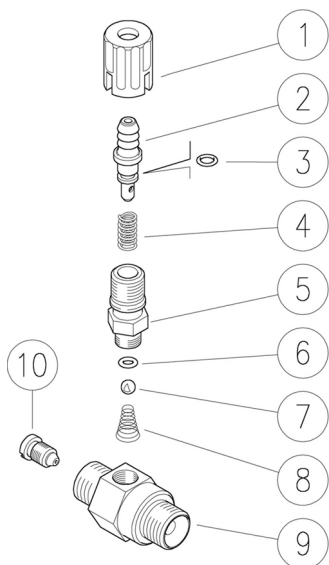
- 21.0018.21 Inyect.fijo inox G3/8MM +boq.2,1mm
- 21.0018.68 Inyect.fijo inox 3/8MM Npt+boq.1,8mm
- 21.0018.71 Inyect.fijo inox 3/8MM Npt+boq.2,1mm

Pos.	Código	Descripción	C.dad	K1	K2	K3	K4	
1	21.0003.51	Portagoma 8 - M12x1 mm inox	1					5
2	10.3049.05	Junta tór. 1,78x5,28 mm PTFE	1	•				10
3	14.7421.01	Bola 1/4" inox Aisi 316	1	•				10
4	21.0160.51	Muelle cónico inox inyect.	1	•				10
5	21.0159.51	Cuerpo inyect. G3/8 MM inox (1)	1					2
5	21.0169.51	Cuerpo inyect. 3/8MM Npt inox (2)	1					2
6	21.0006.51	Boquilla M8x1 - 1,2 mm inox (3)	1					10
6	21.0007.51	Boquilla M8x1 - 1,5 mm inox	1					10
6	21.0002.51	Boquilla M8x1 - 1,8 mm inox	1					10
6	21.0004.51	Boquilla M8x1 - 2,1 mm inox	1					10
6	21.0157.51	Boquilla M8x1 - 2,3 mm inox	1					10

Kit	Código	Descripción	
K1	21.0013.24	Kit rec. inyect.fijo+j.tór.tefl.3x1 pzs.	1

(1) 21.0018.21 (2) 21.0018.71 (3) 21.0018.12

- 21.0119.15 Iny.reg.inox G3/8MM +boq.1,5mm
- 21.0119.18 Iny.reg.inox G3/8MM +boq.1,8mm
- 21.0119.21 Iny.reg.inox G3/8MM +boq.2,1mm



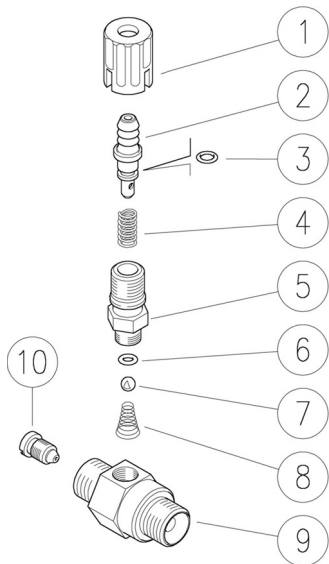
- 21.0120.18 Iny.reg.inox 3/8MM Npt+boq.1,8mm
- 21.0120.21 Iny.reg.inox 3/8MM Npt+boq.2,1mm
- 21.0120.23 Iny.reg.inox 3/8MM Npt+boq.2,3mm

Pos.	Código	Descripción	C.dad	K1	K2	K3	K4	
1	21.0171.84	Puño inyect. G1/4H negro	1					10
2	21.0155.90	Portagoma 8 mm inox+o-ring	1					3
3	10.3043.01	Junta tór. 1,78x4,48 mm Vi 70	1	•				10
4	21.0158.51	Muelle 0,8x7x15 mm inox	1					10
5	21.0173.51	Racor M12x1-G1/4M inox	1					5
6	10.3049.05	Junta tór. 1,78x5,28 mm PTFE	1	•				10
7	14.7421.01	Bola 1/4" inox Aisi 316	1	•				10
8	21.0160.51	Muelle cónico inox inyect.	1	•				10
9	21.0159.51	Cuerpo inyect. G3/8 MM inox (1)	1					2
9	21.0169.51	Cuerpo inyect. 3/8MM Npt inox (2)	1					2
10	21.0007.51	Boquilla M8x1 - 1,5 mm inox	1					10
10	21.0002.51	Boquilla M8x1 - 1,8 mm inox	1					10
10	21.0004.51	Boquilla M8x1 - 2,1 mm inox	1					10
10	21.0157.51	Boquilla M8x1 - 2,3 mm inox	1					10

Kit	Código	Descripción	
K1	21.0235.24	Kit rec.inyect.reg.+j.tór.tefl. 4x1pzs.	1

(1) 21.0119.21 (2) 21.0120.21

**21.0150.15 Inyector regulable G3/8MM +boq.1,5mm**  
**21.0150.18 Inyector regulable G3/8MM +boq.1,8mm**

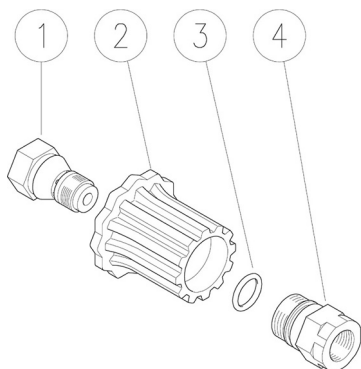


**21.0150.21 Inyector regulable G3/8MM +boq.2,1mm**  
**21.0150.23 Inyector regulable G3/8MM +boq.2,3mm**

Pos.	Código	Descripción	C.dad	K1	K2	K3	K4	
1	21.0171.84	Puño inyect. G1/4H negro	1					10
2	21.0155.99	Portagoma 8 mm lat.+o-ring	1					3
3	10.3043.01	Junta tór. 1,78x4,48 mm Vi 70	1					10
4	21.0158.51	Muelle 0,8x7x15 mm inox	1					10
5	21.0173.31	Racor M12x1-G1/4M lat.	1					10
6	10.3049.00	Junta tór. 1,78x5,28 mm Vi 70	1					10
7	14.7420.01	Bola 7/32" inox Aisi 316	1					10
8	21.0160.51	Muelle cónico inox inyect.	1					10
9	21.0159.31	Cuerpo inyect. G3/8 MM lat.	1					5
10	21.0007.51	Boquilla M8x1 - 1,5 mm inox	1					10
10	21.0002.51	Boquilla M8x1 - 1,8 mm inox (1)	1					10
10	21.0004.51	Boquilla M8x1 - 2,1 mm inox (2)	1					10
10	21.0157.51	Boquilla M8x1 - 2,3 mm inox (3)	1					10

(1) 21.0150.18 (2) 21.0150.21 (3) 21.0150.23

**22.0000.00 TR1 cab.reg. G1/4H-1/4H Npt**  
**22.0000.05 TR1 cab.reg. 1/4 HH Npt**

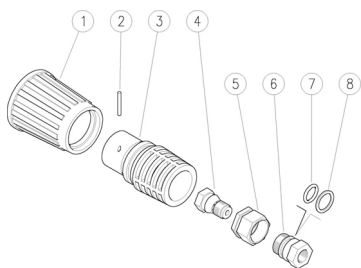


**22.0000.15 TR1 cab.reg. G1/4H-1/8H Npt**

Pos.	Código	Descripción	C.dad	K1	K2	K3	K4	
1	22.0001.31	Porta-boq. 1/4H Npt-G1/4M lat.	1					5
1	22.0004.31	Porta-boq. 1/8H Npt-G1/4M lat. (1)	1					5
2	22.0008.22	Puño	1					10
3	10.3066.00	Junta tór. 1,78x15,6 mm	1					10
4	22.0002.31	Racor M18x1M-G1/4F lat.	1					5
4	22.0007.31	Racor M18x1M-1/4H Npt lat. (2)	1					5

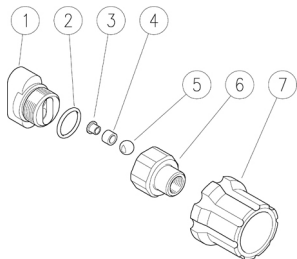
(1) 22.0000.15 (2) 22.0000.05

**22.0100.00 TR4 cab.regulab. G1/4H-1/4H Npt+prot.**



Pos.	Código	Descripción	C.dad	K1	K2	K3	K4	
1	41.0418.81	Protección boquilla LD TPEs negro	1					10
2	15.1041.00	Vástago cil. 3x25 mm inox	1					10
3	22.0101.84	Empuñadura	1					3
4	22.0104.31	Porta-boq. M14x1,5M-1/4H Npt lat.	1					3
5	22.0102.31	Anillo M20x1 inserto	1					3
6	10.3181.50	Junta tór. 2,62x17,2 mm	1					25
7	10.4054.00	An. anti-extr. 17,5x21,9x1,5 mm	1					10
8	22.0103.31	Racor M20x1M-G1/4H lat.	1					3

**23.0000.00 TD1 cab.dob. G1/4H-2x1/4H Npt**  
**23.0000.50 TD1 cab.dob. G1/4H-2x1/8H Npt**



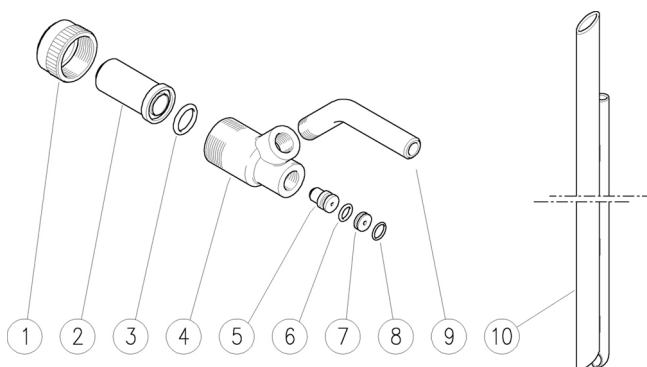
**23.0015.00 TD1P cab.dob.G1/4H-2x1/4H Npt+prot.**  
**23.0015.50 TD1P cab.dob.G1/4H-2x1/8H Npt+prot.**

Pos.	Código	Descripción	C.dad	K1	K2	K3	K4	
1	23.0001.35	Porta-boq. M26x1,5M-1/4Npt HH	1					5
1	23.0016.35	Porta-boq. M26x1,5M-1/8Npt HH	1					1
2	10.3073.00	Junta tór. 1,78x23,52 mm	1	•				10
3	23.0002.31	Guía asiento lat.	2	•				10
4	30.0235.85	Asiento 5,9x9x6 mm PTFE	2	•				10
5	14.7461.00	Bola 13/32" inox	1	•				10
6	23.0004.31	Racor M26x1,5-G1/4 HH lat.	1					5
7	23.0005.84	Protección boquilla (1,2)	1					10

Kit	Código	Descripción	
K1	23.0010.24	Kit rec. cabezal doble 4x10pzs.	1

(1) 23.0015.00 (2) 23.0015.50

**25.0000.10 TS8-02 Arenador widia**  
**25.0000.12 TS8-03 Arenador widia**  
**25.0000.14 TS8-04 Arenador widia**  
**25.0000.15 TS8-045 Arenador widia**



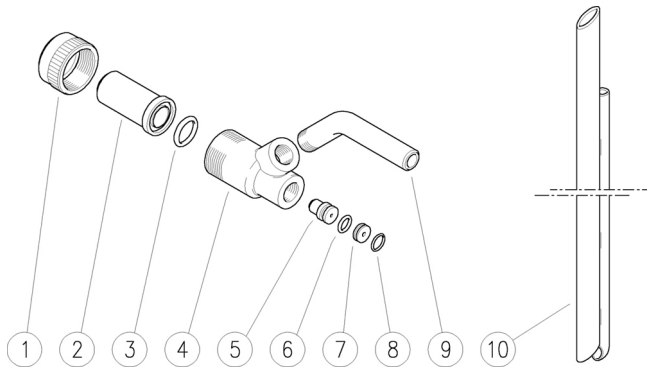
**25.0000.16 TS8-05 Arenador widia**  
**25.0000.18 TS8-075 Arenador widia**  
**25.0000.20 TS8-085 Arenador widia**

Pos.	Código	Descripción	C.dad	K1	K2	K3	K4	
1	25.0003.31	Tuerca graneada M27x1,5 lat.	1					5
2	25.0010.23	Boq. encañaladora 6 mm sinterizada	1					1
3	10.3178.00	Junta tór. 2,62x13,1 mm	1	•				10
4	25.0011.23	Cuerpo arenador	1					1
5	25.0019.51	Boquilla 02 d.10,5x15 mm inox	1					5
5	25.0007.51	Boquilla 03 d.10,5x15 mm inox (1)	1					5
5	25.0008.51	Boquilla 04 d.10,5x15 mm inox (2)	1					5
5	25.0009.51	Boquilla 045 d.10,5x15 mm inox (3)	1					5
5	25.0014.51	Boquilla 05 d.10,5x15 mm inox (4)	1					5
5	25.0015.51	Boquilla 075 d.10,5x15 mm inox (5)	1					5
5	25.0016.51	Boquilla 085 d.10,5x15 mm inox (6)	1					5
6	10.3052.00	Junta tór. 1,78x6,75 mm	1	•				25
7	25.0085.31	Inserto boquilla	1	•				5
8	10.3003.00	Junta tór. 1x8 mm	1	•				10
9	25.0005.66	Rac. ptgm.13 mm- G1/4M zinc.	1					10
10	25.0013.21	Sonda para arena +ptgm 13 mm	1					5

Kit	Código	Descripción	
K1	25.0021.24	Kit rec. arenador 4x10pzs.	1

(1) 25.0000.12 (2) 25.0000.14 (3) 25.0000.15 (4) 25.0000.16 (5) 25.0000.18  
(6) 25.0000.20

**25.0020.12 TS2-03 Arenador lat.-acero zincado**  
**25.0020.14 TS2-04 Arenador lat.-acero zincado**



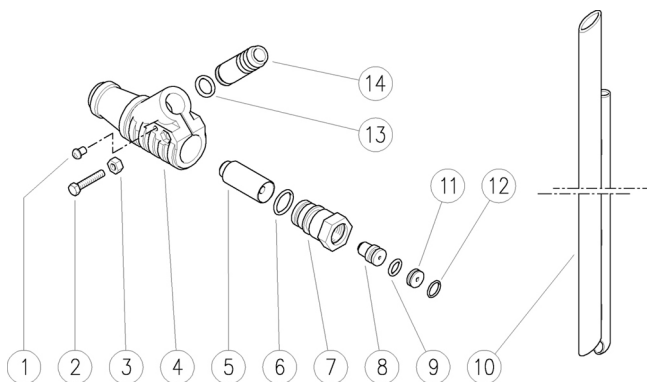
**25.0020.15 TS2-045 Arenador lat.-acero zincado**  
**25.0020.16 TS2-05 Arenador lat.-acero zincado**

Pos.	Código	Descripción	C.dad	K1	K2	K3	K4	
1	25.0003.31	Tuerca graneada M27x1,5 lat.	1					5
2	25.0032.23	Boq. encañaladora 4 mm	1					3
3	10.3178.00	Junta tór. 2,62x13,1 mm	1	•				10
4	25.0030.23	Cuerpo arenador TS2	1					3
5	25.0007.51	Boquilla 03 d.10,5x15 mm inox (1)	1					5
5	25.0008.51	Boquilla 04 d.10,5x15 mm inox (2)	1					5
5	25.0009.51	Boquilla 045 d.10,5x15 mm inox (3)	1					5
5	25.0014.51	Boquilla 05 d.10,5x15 mm inox (4)	1					5
6	10.3052.00	Junta tór. 1,78x6,75 mm	1	•				25
7	25.0085.31	Inserto boquilla	1	•				5
8	10.3003.00	Junta tór. 1x8 mm	1	•				10
9	25.0005.66	Rac. ptgm.13 mm- G1/4M zinc.	1					10
10	25.0013.21	Sonda para arena +ptgm 13 mm	1					5

Kit	Código	Descripción	
K1	25.0021.24	Kit rec. arenador 4x10pzs.	1

(1) 25.0020.12 (2) 25.0020.14 (3) 25.0020.15 (4) 25.0020.16

**25.0080.12 TS3-03 Arenador plást.-acero zincado**

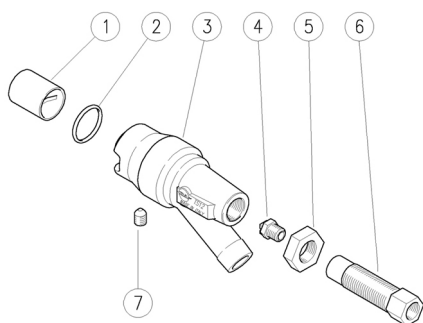


**25.0080.14 TS3-04 Arenador plást.**

Pos.	Código	Descripción	C.dad	K1	K2	K3	K4	
1	15.2000.30	Clavo 03 blanco	1					10
1	15.2000.40	Clavo 04 amarillo oscuro	1					10
2	16.1843.00	Tornillo DIN7985 M4x20 mm zinc.	1					10
3	11.4513.05	Tuerca hex. M4	1					10
4	25.0081.84	Caja TS3	1					1
5	25.0083.61	Boq. encañaladora 4,75 mm	1	•				5
6	10.3060.00	Junta tór. 1,78x12,42 mm	1	•				10
7	25.0082.31	Portaboquilla TS3	1					3
8	25.0007.51	Boquilla 03 d.10,5x15 mm inox	1					5
8	25.0008.51	Boquilla 04 d.10,5x15 mm inox	1					5
9	10.3052.00	Junta tór. 1,78x6,75 mm	1	•				25
10	25.0013.21	Sonda para arena +ptgm 13 mm	1					5
11	25.0085.31	Inserto boquilla	1	•				5
12	10.3003.00	Junta tór. 1x8 mm	1	•				10
13	10.3057.00	Junta tór. 1,78x9,25 mm	1	•				10
14	25.0084.31	Rac. ptgm.13 mm TS3	1					1

Kit	Código	Descripción	
K1	25.0090.24	Kit rec. arenador TS3	1

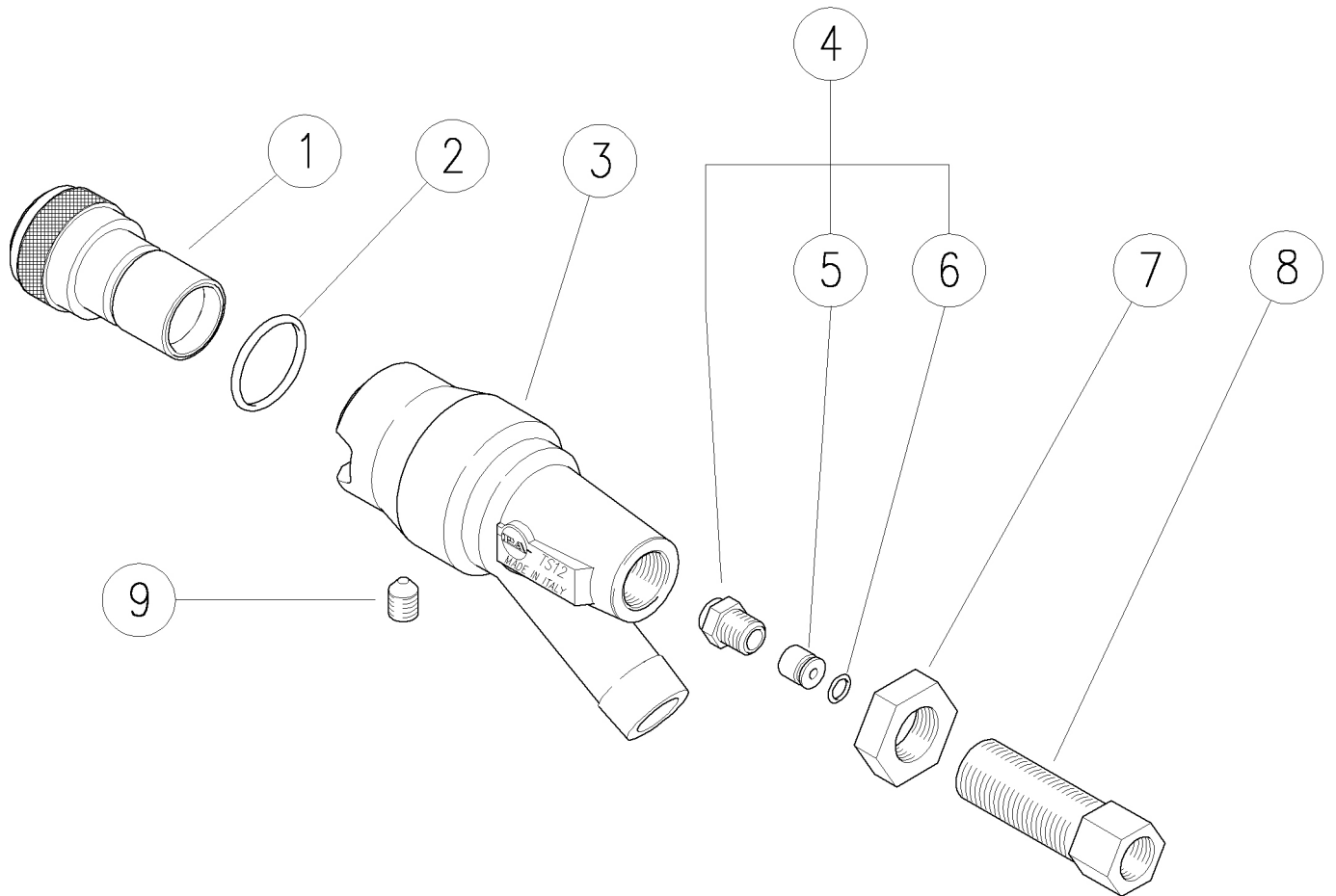
**25.0450.00 TS12 Aren.500bar-chorro plano**





Pos.	Código	Descripción	C.dad	K1	K2	K3	K4	
1	25.0501.71	Inserto sinterizado TS12	1					2
2	10.3200.10	Junta tór. 2,62x23,47 mm Vi 70	1					10
3	25.0451.62	Cuerpo TS12	1					1
4	16.1415.40	Boq. 500bar 1/4M Npt+aleta guía 15.04 **	1					2
4	16.1415.50	Boq. 500bar 1/4M Npt+aleta guía 15.05 **	1					2
4	16.1415.55	Boq. 500bar 1/4M Npt+aleta guía 15.055 **	1					2
4	16.1415.80	Boq. 500bar 1/4M Npt+aleta guía 15.08 **	1					2
4	16.1415.90	Boq. 500bar 1/4M Npt+aleta guía 15.09 **	1					2
5	11.4850.00	Tuerca hex. M18	1					5
6	25.0505.51	Regulador G1/4H-1/4 H Npt inox	1					1
7	16.2221.00	Varilla rosc. DIN914 M8x8 mm inox	1					10

\*\* A petición

25.0460.00 TS12RC Aren.500bar-chorro sólido

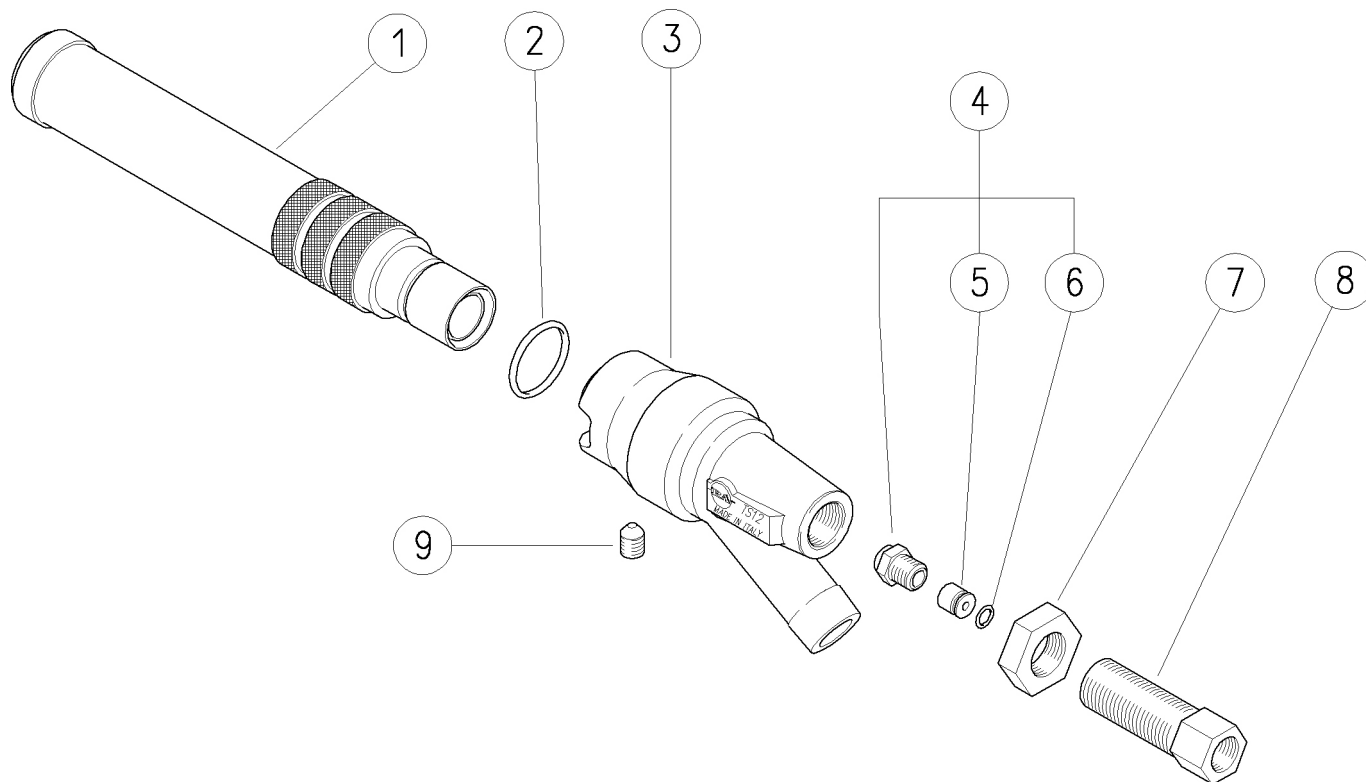


Pos.	Código	Descripción	C.dad	K1	K2	K3	K4	
1	25.0462.24	Boquilla encañaladora	1					1
2	10.3200.10	Junta tór. 2,62x23,47 mm Vi 70	1					10
3	25.0451.62	Cuerpo TS12	1					1
4	16.1401.40	Boq. 500bar 1/4M Npt+aleta guía 00.04 **	1					2
4	16.1401.50	Boq. 500bar 1/4M Npt+aleta guía 00.05 **	1					2
4	16.1401.55	Boq. 500bar 1/4M Npt+aleta guía 00.055 **	1					2

Pos.	Código	Descripción	C.dad	K1	K2	K3	K4	
5	25.0506.51	Aleta guía **	1					3
6	10.3051.01	Junta tór. 1,78x6,07 mm **	1					10
7	11.4850.00	Tuerca hex. M18	1					5
8	25.0504.51	Regulador G1/4H-1/4 H Npt inox	1					1
9	16.2221.00	Varilla rosc. DIN914 M8x8 mm inox	1					10

\*\* A petición

**25.0480.00 TS12RL Arenad.prolongado-chorro sólido**

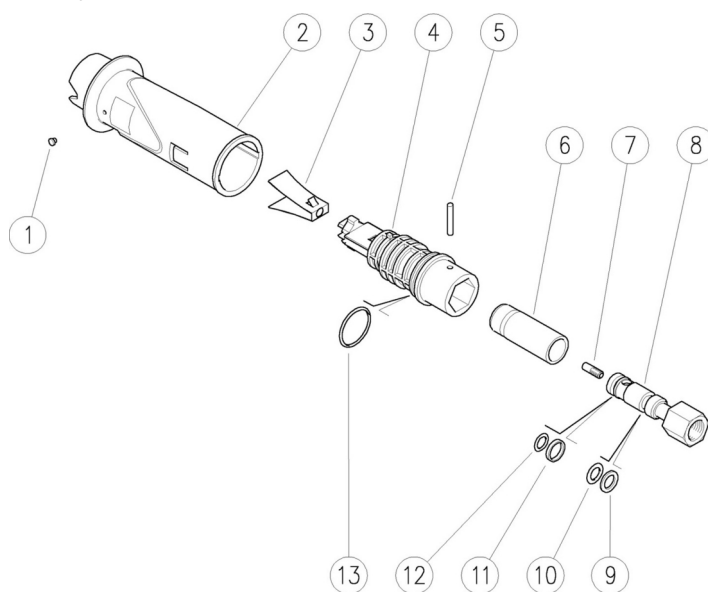


Pos.	Código	Descripción	C.dad	K1	K2	K3	K4	Pos.	Código	Descripción	C.dad	K1	K2	K3	K4
1	25.0483.23	Boquilla encañaladora	1				1	5	25.0506.51	Aleta guía **	1				3
2	10.3200.10	Junta tór. 2,62x23,47 mm Vi 70	1				10	6	10.3051.01	Junta tór. 1,78x6,07 mm **	1				10
3	25.0451.62	Cuerpo TS12	1				1	7	11.4850.00	Tuerca hex. M18	1				5
4	16.1401.40	Boq. 500bar 1/4M Npt+aleta guía 00.04 **	1				2	8	25.0504.51	Regulador G1/4H-1/4 H Npt inox	1				1
4	16.1401.50	Boq. 500bar 1/4M Npt+aleta guía 00.05 **	1				2	9	16.2221.00	Varilla rosc. DIN914 M8x8 mm inox	1				10
4	16.1401.55	Boq. 500bar 1/4M Npt+aleta guía 00.055 **	1				2								

\*\* A petición


- 25.0700.10 HL250-02 Boq.ang.var.+byp.G1/4H
- 25.0700.11 HL250-025 Boq.ang.var.+byp.G1/4H
- 25.0700.12 HL250-03 Boq.ang.var.+byp.G1/4H
- 25.0700.13 HL250-035 Boq.ang.var.+byp.G1/4H
- 25.0700.14 HL250-04 Boq.ang.var.+byp.G1/4H

- 25.0700.15 HL250-045 Boq.ang.var.+byp.G1/4H
- 25.0700.16 HL250-053 Boq.ang.var.+byp.G1/4H
- 25.0700.25 HL250-032 Boq.ang.var.+byp.G1/4H
- 25.0700.35 HL250-037 Boq.ang.var.+byp.G1/4H



Pos.	Código	Descripción	C.dad	K1	K2	K3	K4	
1	15.2000.20	Clavo 02 verde claro (1)	1					10
2	25.0705.84	Puño para boquilla, negro	1					5
3	25.1303.51	Deflector inox	1	•				10
4	25.0702.84	Cuerpo deflector POM	1					10
5	15.1037.00	Vástago cil. 3x23 mm inox	1					10
6	25.0703.31	Estuche	1					5
7	25.1190.51	Boquilla 02 - M4 inox (1)	1					10
7	25.1091.51	Boquilla 025 - M4 inox (2)	1					10
7	25.1092.51	Boquilla 03 - M4 inox (3)	1					10
7	25.1093.51	Boquilla 035 - M4 inox (4)	1					10
7	25.1094.51	Boquilla 04 - M4 inox (5)	1					10

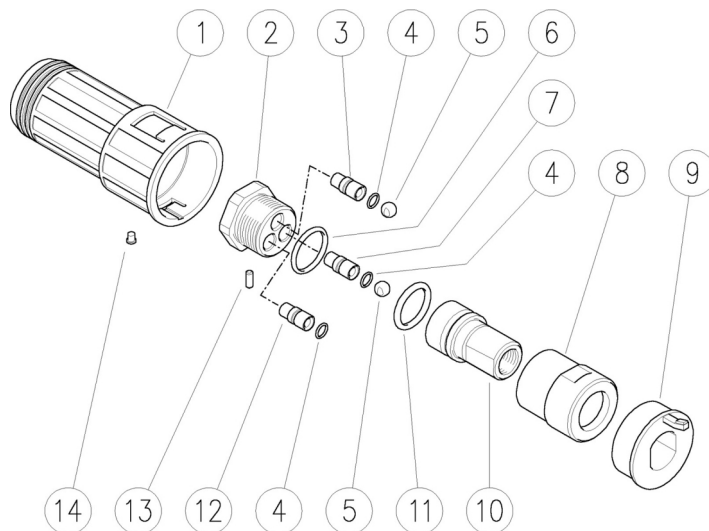
Pos.	Código	Descripción	C.dad	K1	K2	K3	K4	
7	25.1095.51	Boquilla 045 - M4 inox (6)	1					10
7	25.1196.51	Boquilla 053 - M4 inox (7)	1					10
7	25.1193.51	Boquilla 032 - M4 inox (8)	1					10
7	25.1098.51	Boquilla 037 - M4 inox (9)	1					10
8	25.0701.31	Perno G1/4 H lat.	1					5
9	10.4032.00	An. anti-extr. 8x12x1,2 mm	1	•				10
10	10.3109.92	Junta tór. 2,4x7,3 mm	1	•				10
11	10.4150.00	Junta del vástago 10,2x12,2x2mm	1	•				10
12	10.3052.00	Junta tór. 1,78x6,75 mm	1	•				25
13	10.3072.50	Junta tór. 1,78x21,95 mm	1	•				10

Kit	Código	Descripción	
K1	25.0708.24	Kit rec. HL250 6x1pzs.	1

(1) 25.0700.10 (2) 25.0700.11 (3) 25.0700.12 (4) 25.0700.13 (5) 25.0700.14 (6) 25.0700.15 (7) 25.0700.16 (8) 25.0700.25 (9) 25.0700.35

25.0800.45 GS3-045 cab.triple+boq. G 1/4H  
 25.0800.55 GS3-055 cab.triple+boq. G1/4H

25.0800.60 GS3-06 cab.triple+boq. G1/4 H



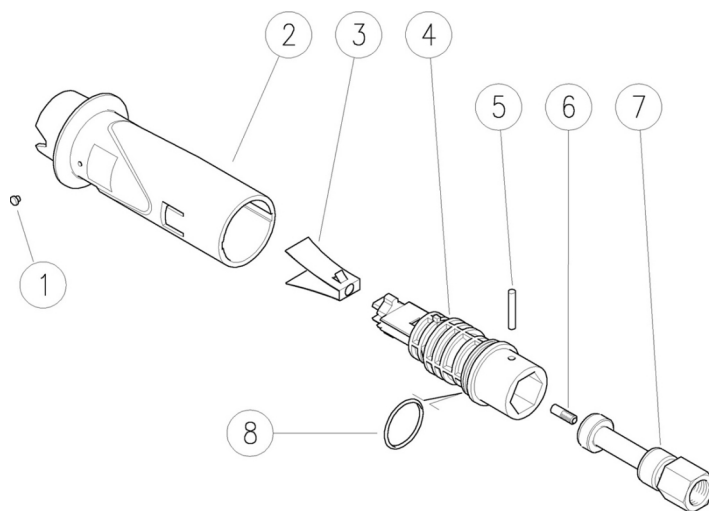
Pos.	Código	Descripción	C.dad	K1	K2	K3	K4	Pos.	Código	Descripción	C.dad	K1	K2	K3	K4
1	25.0808.84	Estuche	1				3	8	25.0811.31	Cuerpo repartidor	1				3
2	25.0810.31	Porta-boquilla	1				3	9	25.0809.84	Tapón para puño	1				3
3	25.0804.31	Boquilla derecha 045 (1)	1				3	10	25.0812.31	Repartidor girat. de bolas G1/4 H	1				1
3	25.0803.31	Boquilla derecha 055 (2)	1				3	11	10.3181.50	Junta tór. 2,62x17,2 mm	1				25
3	25.0802.31	Boquilla derecha 06 (3)	1				3	12	25.0807.51	Boquilla 25° 045 d.7 mm lat. (1)	1				3
4	10.3002.01	Junta tór. 1x5 mm Ni 85	3				10	12	25.0806.51	Boquilla 25° 055 d.7 mm lat. (2)	1				3
5	14.7421.50	Bola 1/4" inox	2				10	12	25.0805.51	Boquilla 25° 060 d.7 mm lat. (3)	1				3
6	10.3072.50	Junta tór. 1,78x21,95 mm	1				10	13	15.1018.00	Vástago cil. 3x8 mm inox	1				10
7	25.0801.31	Boquilla 40° 20 d.7 mm lat.	1				3	14	15.2000.45	Clavo 045 azul (1)	1				10

Kit	Código	Descripción	C.dad
K1	25.0815.24	Kit rec. GS3 1x4pzs.	1


(1) 25.0800.45 (2) 25.0800.55 (3) 25.0800.60


25.0850.11 Van250-025 Boq.ang.var.G1/4 H  
 25.0850.12 Van250-03 Boq.ang.var.G1/4 H  
 25.0850.13 Van250-035 Boq.ang.var.G1/4 H

25.0850.14 Van250-04 Boq.ang.var.G1/4 H  
 25.0850.15 Van250-045 Boq.ang.var.G1/4 H  
 25.0850.16 Van250-053 Boq.ang.var.G1/4 H





Pos.	Código	Descripción	C.dad	K1	K2	K3	K4	
1	15.2000.25	Clavo 025 rosa (1)	1					10
2	25.0851.84	Puño para boquilla, negro	1					3
3	25.1303.51	Deflector inox	1	•				10
4	25.0702.84	Cuerpo deflector POM	1					10
5	15.1037.00	Vástago cil. 3x23 mm inox	1					10
6	25.1091.51	Boquilla 025 - M4 inox (1)	1					10
6	25.1092.51	Boquilla 03 - M4 inox (2)	1					10

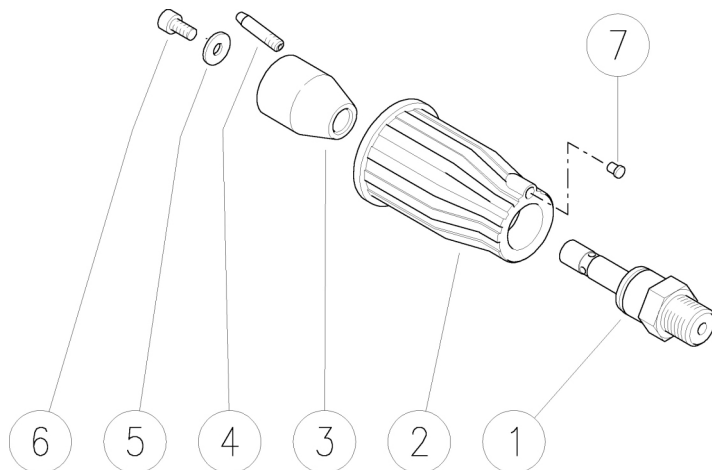
Pos.	Código	Descripción	C.dad	K1	K2	K3	K4	
6	25.1093.51	Boquilla 035 - M4 inox (3)	1					10
6	25.1094.51	Boquilla 04 - M4 inox (4)	1					10
6	25.1095.51	Boquilla 045 - M4 inox (5)	1					10
6	25.1196.51	Boquilla 053 - M4 inox (6)	1					10
7	25.0852.31	Perno G1/4 H	1					3
8	10.3072.50	Junta tór. 1,78x21,95 mm	1	•				10

Kit	Código	Descripción	
K1	25.0853.24	Kit rec. Van 250 2x5pzs.	1

(1) 25.0850.11 (2) 25.0850.12 (3) 25.0850.13 (4) 25.0850.14 (5) 25.0850.15 (6) 25.0850.16

25.1100.11 UR1-03 Boq.rot. 1/4M Npt,blanco  
 25.1100.12 UR1-035 Boq.rot. 1/4M Npt,marrón  
 25.1100.13 UR1-04 Boq.rot. 1/4M Npt,amar.osc.  
 25.1100.14 UR1-045 Boq.rot. 1/4M Npt,azul

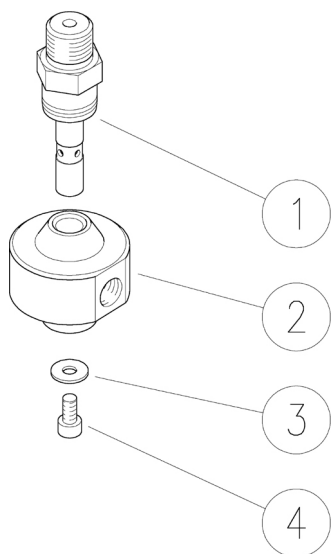
25.1100.15 UR1-05 Boq.rot. 1/4M Npt,viol.cl.  
 25.1100.16 UR1-06 Boq.rot. 1/4M Npt,ver.osc.  
 25.1100.18 UR1-09 Boq.rot. 1/4M Npt,oro



Pos.	Código	Descripción	C.dad				K1	K2	K3	K4	
1	25.1103.51	Perno 1/4 H Npt inox	1							3	
2	25.1102.84	Puño para boquilla, negro	1							3	
3	25.1101.31	Cuerpo rotativo M4H	1							3	
3	25.1111.31	Cuerpo rotativo 2x M4H	1							1	
4	25.1105.51	Boquilla 03 - M4 inox (1)	1							5	
4	25.1106.51	Boquilla 035 - M4 inox (2)	1							5	
4	25.1104.51	Boquilla 04 - M4 inox (3)	1							2	
4	25.1107.51	Boquilla 045 - M4 inox (4)	1							5	
4	25.1108.51	Boquilla 05 - M4 inox (5)	1							2	
4	25.1109.51	Boquilla 07 - M4 inox (6)	1							2	
4	25.1107.51	Boquilla 045 - M4 inox (7)	2							5	
5	60.0164.33	Arandela 4,1x10,8x1mm lat.	1							10	
6	16.1830.00	Tornillo DIN912 M4x8 mm inox	1							10	
7	15.2000.30	Clavo 03 blanco (1)	1							10	
7	15.2000.40	Clavo 04 amarillo oscuro (3)	1							10	

(1) 25.1100.11 (2) 25.1100.12 (3) 25.1100.13 (4) 25.1100.14 (5) 25.1100.15 (6) 25.1100.16 (7) 25.1100.18

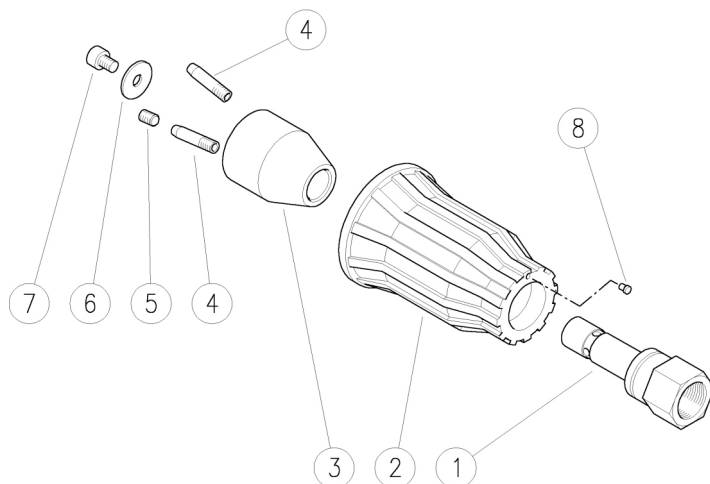
### 25.1130.00 URF180 Cabecal rotativo 1/4M Npt-2xG1/8H



Pos.	Código	Descripción	C.dad				K1	K2	K3	K4	
1	25.1103.51	Perno 1/4 H Npt inox	1							3	
2	25.1131.31	Cuerpo rotativo 2x G1/8H	1							3	
3	60.0164.33	Arandela 4,1x10,8x1mm lat.	1							10	
4	16.1830.00	Tornillo DIN912 M4x8 mm inox	1							10	

25.1148.17 UR3-06 Boq.rot.500bar,1 boq.,ver.osc.  
 25.1150.11 UR3-06 Boq.rot.500bar,2 boq.,ver.osc.

25.1150.12 UR3-07 Boq.rot.500bar,2 boq.,anar.  
 25.1150.13 UR3-08 Boq.rot.500bar,2 boq.,plat.

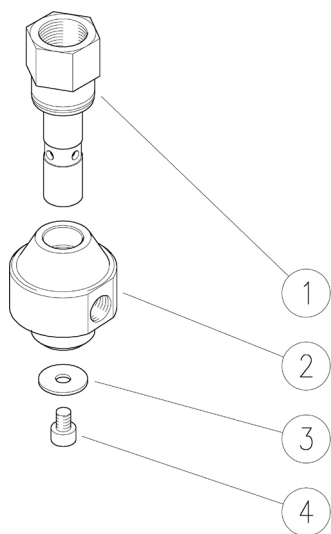


Pos.	Código	Descripción	C.dad	K1	K2	K3	K4	
1	25.1152.51	Perno G1/2 H inox	1					3
2	25.1154.84	Puño para boquilla negro	1					3
3	25.1151.31	Cuerpo rotativo 2x M6x1H	1					3
4	25.1155.51	Boquilla 03 - M6 inox (1)	2					3
4	25.1156.51	Boquilla 035 - M6 inox (2)	2					3
4	25.1157.51	Boquilla 04 - M6 inox (3)	2					3
4	25.1159.51	Boquilla 05 - M6 inox	1-2					3

Pos.	Código	Descripción	C.dad	K1	K2	K3	K4	
4	25.1160.51	Boquilla 055 - M6 inox	1-2					3
4	25.1161.51	Boquilla 06 - M6 inox (4)	1-2					3
5	16.2220.00	Varilla rosc. DIN913 M6x8 mm inox	1					10
6	25.1153.31	Arandela 6x20x1,5 mm lat.	1					5
7	16.1832.00	Tornillo ISO7380 M6x8 mm inox	1					10
8	15.2000.70	Clavo 07 anaranjado (1)	1					10

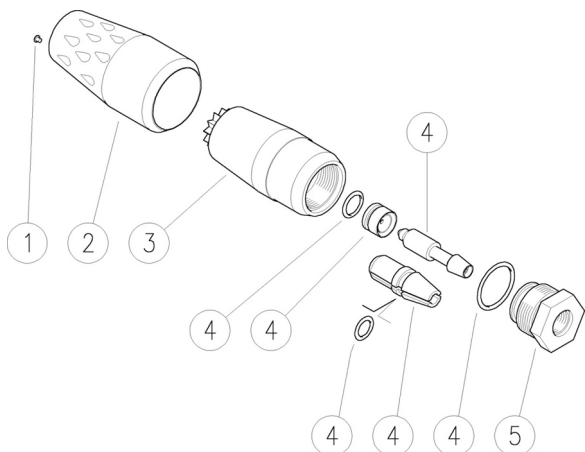
(1) 25.1150.11 (2) 25.1150.12 (3) 25.1150.13 (4) 25.1148.17

**25.1170.00 URF400 Cabezal rotat. G1/2H-2xG1/4H**



Pos.	Código	Descripción	C.dad	K1	K2	K3	K4	
1	25.1152.51	Perno G1/2 H inox	1					3
2	25.1171.31	Cuerpo rotativo 2x G1/4H - URF400	1					3
3	25.1153.31	Arandela 6x20x1,5 mm lat.	1					5
4	16.1832.00	Tornillo ISO7380 M6x8 mm inox	1					10

- 25.1720.20 UR20-02 Boq.rot.200bar, ver.cl.
- 25.1720.30 UR20-03 Boq.rot.200bar, blanco
- 25.1720.35 UR20-035 Boq.rot.200bar, marrón
- 25.1720.40 UR20-04 Boq.rot.200bar, amar. osc.
- 25.1720.45 UR20-045 Boq.rot.200bar, azul

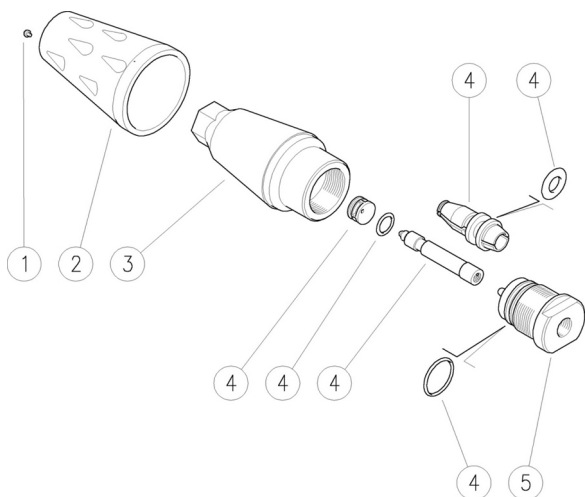


- 25.1720.50 UR20-05 Boq.rot.200bar, viol. cl.
- 25.1720.55 UR20-055 Boq.rot.200bar, rojo osc.
- 25.1720.60 UR20-06 Boq.rot.200bar, ver.osc.
- 25.1720.65 UR20-065 Boq.rot.200bar, cel.
- 25.1720.70 UR20-07 Boq.rot.200bar, anaran.

Pos.	Código	Descripción	C.dad	K1	K2	K3	K4	
1	15.2000.30	Clavo 03 blanco (1)	1					10
2	25.1721.85	Puño UR20 negro	1					3
3	25.1722.31	Cuerpo UR20	1					2
4	25.1924.24	Kit rec. UR20.020 (2)	1					1
4	25.1788.24	Kit rec. UR20.03 (1)	1					1
4	25.1734.24	Kit rec. UR20.035 (3)	1					1
4	25.1733.24	Kit rec. UR20.04 (4)	1					1
4	25.1784.24	Kit rec. UR20.045 (5)	1					1
4	25.1785.24	Kit rec. UR20.05 (6)	1					1
4	25.1786.24	Kit rec. UR20.055 (7)	1					1
4	25.1787.24	Kit rec. UR20.065 (8)	1					1
4	25.1747.24	Kit rec. UR20.06 (9)	1					1
5	25.1727.31	Racor G1/4H (3)	1					3
5	25.1901.31	Racor G1/4H (4)	1					3
5	25.1902.31	Racor G1/4H +junta tórica (5)	1					3
5	25.1903.31	Racor G1/4H (6)	1					3
5	25.1904.31	Racor G1/4H (7)	1					3
5	25.1916.31	Racor G1/4H (9)	1					3
5	25.1905.31	Racor G1/4H (8)	1					3

(1) 25.1720.30 (2) 25.1720.20 (3) 25.1720.35 (4) 25.1720.40 (5) 25.1720.45  
 (6) 25.1720.50 (7) 25.1720.55 (8) 25.1720.65 (9) 25.1720.60

- 25.1735.10 UR35-10 Boq.rot.350bar, bla/azul
- 25.1735.12 UR35-12 Boq.rot.350bar, bla/am.
- 25.1735.20 UR35-02 Boq.rot.350bar, ver.cl.
- 25.1735.30 UR35-03 Boq.rot.350bar, blan.
- 25.1735.35 UR35-035 Boq.rot.350bar, marr.
- 25.1735.40 UR35-04 Boq.rot.350bar, amar.osc.
- 25.1735.45 UR35-045 Boq.rot.350bar, azul



- 25.1735.50 UR35-05 Boq.rot.350bar, viol. cl.
- 25.1735.55 UR35-055 Boq.rot.350bar, roj.osc.
- 25.1735.60 UR35-06 Boq.rot.350bar, ver.osc.
- 25.1735.65 UR35-065 Boq.rot.350bar, cel.
- 25.1735.80 UR35-08 Boq.rot.350bar, plat.
- 25.1735.90 UR35-09 Boq.rot.350bar, oro

Pos.	Código	Descripción	C.dad	K1	K2	K3	K4	
1	15.2000.35	Clavo 035 marrón (1)	1					10
2	25.1736.85	Puño UR35 negro	1					3
3	25.1737.31	Cuerpo UR35	1					1
4	25.1922.24	Kit rec. UR35.02 (2)	1					1
4	25.1923.24	Kit rec. UR35.03 (3)	1					1
4	25.1746.24	Kit rec. UR35.035 (1)	1					1
4	25.1748.24	Kit rec. UR35.04 (4)	1					1
4	25.1792.24	Kit rec. UR35.045 (5)	1					1
4	25.1796.24	Kit rec. UR35.05 (6)	1					1
4	25.1793.24	Kit rec. UR35.055 (7)	1					1
4	25.1797.24	Kit rec. UR35.06 (8)	1					1
4	25.1794.24	Kit rec. UR35.065 (9)	1					1
4	25.1925.24	Kit rec. UR35.08 (10)	1					1
4	25.1795.24	Kit rec. UR35.09 (11)	1					1
4	25.1798.24	Kit rec. UR35.10 (12)	1					1
4	25.1799.24	Kit rec. UR35-12, 5x1pzs. (13)	1					1
5	25.1740.31	Racor G1/4H (1)	1					3
5	25.1906.31	Racor G1/4H (5)	1					3
5	25.1907.31	Racor G1/4H (7)	1					3
5	25.1908.31	Racor G1/4H (9)	1					3
5	25.1918.31	Racor G1/4H (10)	1					3
5	25.1909.31	Racor G1/4H (11)	1					3

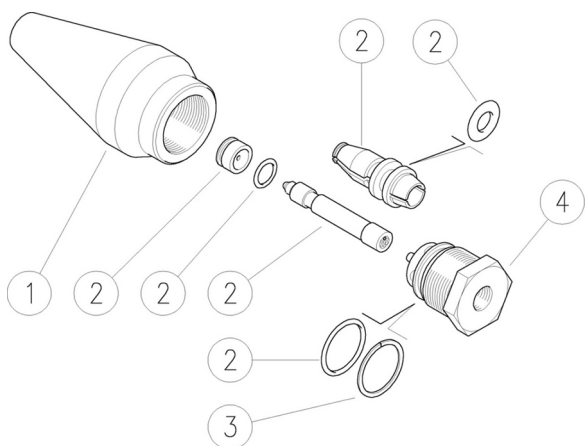
(1) 25.1735.35 (2) 25.1735.20 (3) 25.1735.30 (4) 25.1735.40 (5) 25.1735.45  
 (6) 25.1735.50 (7) 25.1735.55 (8) 25.1735.60 (9) 25.1735.65 (10) 25.1735.80  
 (11) 25.1735.90 (12) 25.1735.10 (13) 25.1735.12

25.1750.40 UR50-04 Boq.rot.500bar, amar.osc.

25.1750.45 UR50-045 Boq.rot.500bar, azul

25.1750.50 UR50-05 Boq.rot.500bar, viol. cl.

25.1750.55 UR50-055 Boq.rot.500bar, roj.osc.



25.1750.60 UR50-06 Boq.rot.500bar, ver.osc.

25.1750.65 UR50-065 Boq.rot.500bar, cel.

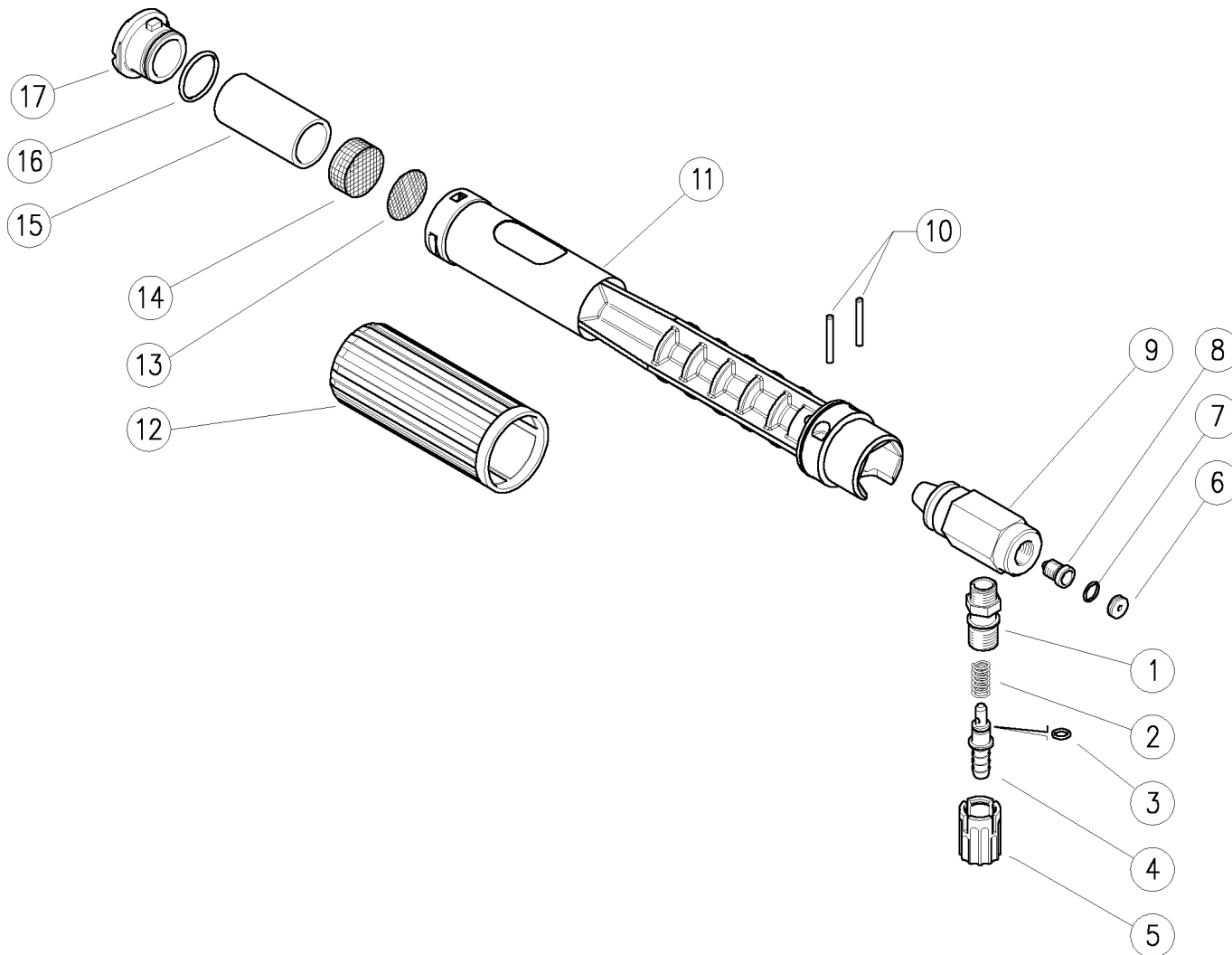
25.1750.70 UR50-07 Boq.rot.500bar, anar.

Pos.	Código	Descripción	C.dad	K1	K2	K3	K4	
1	25.1751.51	Cuerpo UR50 inox	1					1
2	25.1763.24	Kit rec. UR50.04 (1)	1					1
2	25.1764.24	Kit rec. UR50.045 (2)	1					1
2	25.1765.24	Kit rec. UR50.05 (3)	1					1
2	25.1766.24	Kit rec. UR50.055 (4)	1					1
2	25.1767.24	Kit rec. UR50.06 (5)	1					1
2	25.1768.24	Kit rec. UR50.065 (6)	1					1
2	25.1769.24	Kit rec. UR50.07 (7)	1					1
4	25.1755.51	Racor G1/4H inox (1)	1					1
4	25.1910.51	Racor G1/4H inox (2)	1					1
4	25.1911.51	Racor G1/4H inox +junta tórica (3)	1					1
4	25.1912.51	Racor G1/4H inox (4)	1					1
4	25.1913.51	Racor G1/4H inox (5)	1					1
4	25.1914.51	Racor G1/4H inox (6)	1					1
4	25.1915.51	Racor G1/4H inox (7)	1					1

(1) 25.1750.40 (2) 25.1750.45 (3) 25.1750.50 (4) 25.1750.55 (5) 25.1750.60  
(6) 25.1750.65 (7) 25.1750.70

25.1800.15 LS12 Lan.espuma 1,5mm

25.1815.15 LS12 Lanza espuma 1,5mm inox



Pos.	Código	Descripción	C.dad	K1	K2	K3	K4	
1	21.0173.31	Racor M12x1-G1/4M lat.	1	.	.			10
1	21.0173.51	Racor M12x1-G1/4M inox (1)	1					5
2	21.0158.51	Muelle 0,8x7x15 mm inox	1	.	.			10
3	10.3043.01	Junta tór. 1,78x4,48 mm Vi 70	1	.	.			10
4	21.0155.99	Portagoma 8 mm lat.+o-ring (2)	1	.				3
4	21.0155.90	Portagoma 8 mm inox+o-ring (1)	1	.				3
5	21.0171.84	Puño inyect. G1/4H negro	1	.	.			10
6	25.0085.31	Inserto boquilla	1					5
7	10.3003.00	Junta tór. 1x8 mm	1					10
8	21.0007.51	Boquilla M8x1 - 1,5 mm inox	1					10

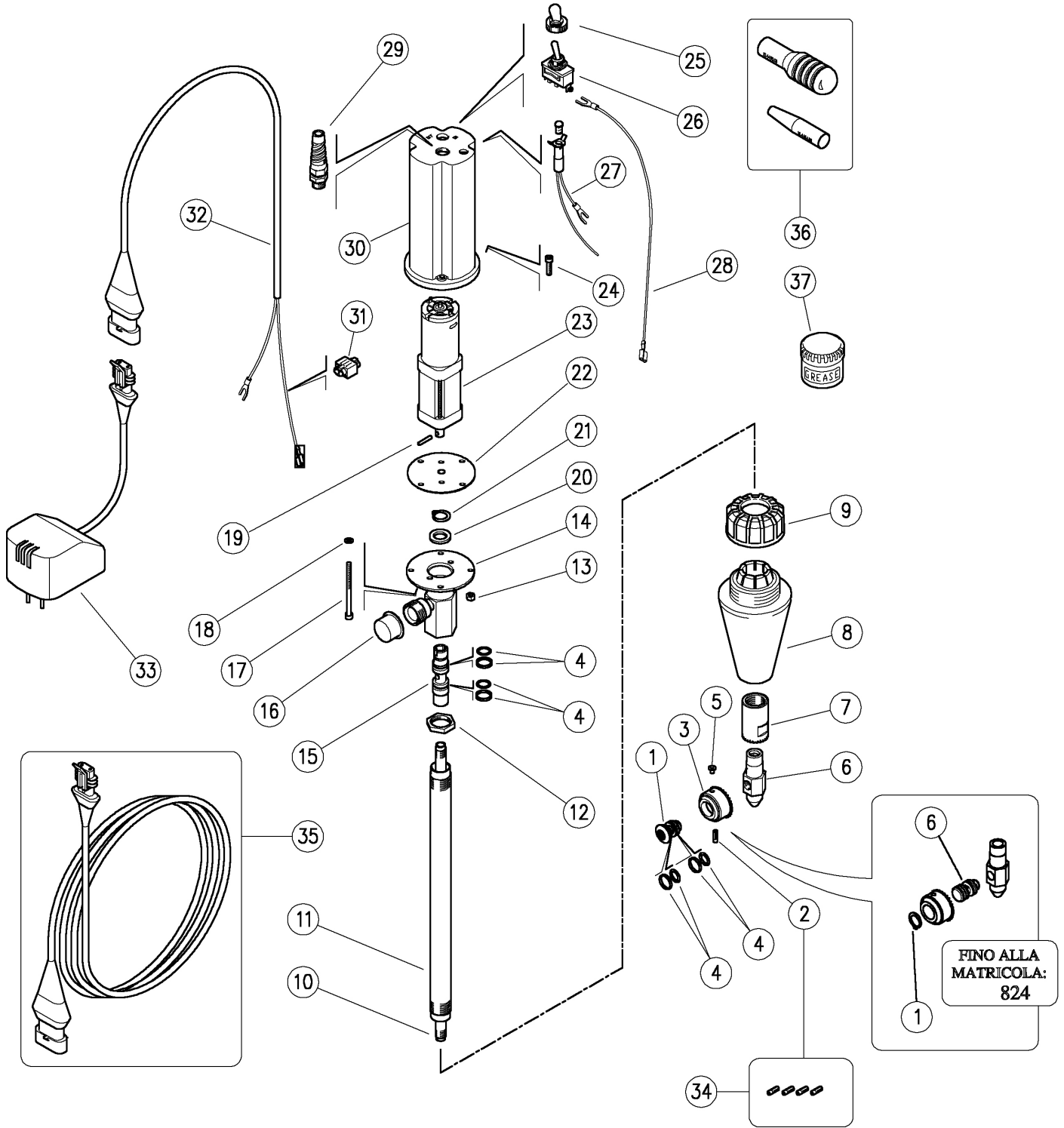
Pos.	Código	Descripción	C.dad	K1	K2	K3	K4	
9	25.1803.31	Cuerpo inyector LS12	1					3
9	25.1803.51	Cuerpo inyector LS12 inox (1)	1					3
10	30.0509.31	Vástago cil. 5x24,5 mm lat.	2					10
11	25.1801.84	Cuerpo lanza LS12	1					5
12	25.1805.84	Puño LS12	1					5
13	29.0802.53	Diafragma 25x0,5 mm inox	1					10
14	25.1806.51	Filtro prensado 25x10mm 12g inox	1					10
15	25.1831.85	Anillo espaciador LS12	1					5
16	10.3072.10	Junta tór. 1,78x20,35 mm Vi 70	1					10
17	25.1802.84	Boquilla anterior LS10-12 negra	1					5

Kit	Código	Descripción	
K1	21.0100.00	Regulador ptgm.8-M12x1mm inyect.lat.	50
K2	21.0108.00	Regulador ptgm.8-M12x1mm inyect.inox	2

(1) 25.1815.15 (2) 25.1800.15

25.4300.00 M21E Cabez.,mot.el.220Vca/50Hz  
 25.4300.24 M21E Cabez.,mot.el.240Vca/50Hz AUS

25.4300.60 M21E Cabez.,mot.el.110Vca/60Hz USA  
 25.4300.62 M21E Cabez.,mot.el.100Vca/60Hz JAP



Pos.	Código	Descripción	C.dad	K1	K2	K3	K4	Pos.	Código	Descripción	C.dad	K1	K2	K3	K4
1	80.0313.51	Perno M10x1 inox	1				1	19	15.1030.00	Vástago elást. 3x16 mm inox	1				10
2	15.3704.00	Tapón M4 plást.	2				4	20	80.0302.31	An. espaciad. 13x21x3,8mm	1	.			3
2	80.0350.51	Boquilla 02 - 1,0mm - M4 inox verde cl.	2	.			10	21	10.1000.13	An. elást. E 13 inox	1	.			5
2	80.0351.51	Boquilla 025 - 1,1mm - M4 inox rosa	2	.			10	22	80.0317.88	Junta para motor, NBR	1				2
2	80.0352.51	Boquilla 03 - 1,2mm - M4 inox blanco	2	.			10	23	13.0827.00	Motoreductor 12V 10Rpm	1				1
2	80.0353.51	Boquilla 035 - 1,3mm - M4 inox marrón	2	.			10	24	16.1852.10	Tornillo DIN912 M4x14 mm inox	4				10
2	80.0354.51	Boquilla 04 - 1,4mm - M4 inox amarillo	2	.			10	25	12.5016.05	Protección interruptor	1				5
3	80.0312.51	Piñón porta-boquillas z.29 M4 HH inox	1				1	26	12.5016.10	Interr.unipol. on/off	1				3
4	10.2032.00	Junta del pistón 10x15x2 mm +jn.tór.	4	.			4	27	12.5019.31	Luz piloto	1				5
5	15.3704.00	Tapón M4 plást.	2				4	28	12.5019.25	Cable 1x0,75 L.250 mm	1				5
6	80.0314.51	Tope M10x1 inox	1				1	29	13.5997.00	Prensacable 1/4 +protección	1				5
7	80.0311.51	Piñón fijo z.24 inox	1				1	30	80.0301.84	Cárter motor PA negro	1				1
8	80.0315.84	Tapón cónico TPEs negro	1				1	31	12.5019.47	Roba-corriente	1				5
9	80.0316.84	Anillo PP negro	1				10	32	12.5019.10	Cable 2x1,5 mm 10m+conexión H	1				5
10	80.0310.56	Tubo M10x1 MM 672mm inox	1				1	33	12.5071.00	Transf. 230Vca/12Vcc EU (1)	1				1
11	80.0309.56	Tubo M20x1 MM 655mm inox	1				1	33	12.5071.24	Transf. 240Vca/12Vcc AUS (2)	1				1
12	80.0308.51	Anillo M20x1 inox	1				1	33	12.5071.60	Transf. 115Vca-60Hz/12Vcc USA (3)	1				1
13	11.4513.10	Tuerca hex. M4 inox	4				10	33	12.5071.62	Transf. 100Vca-60Hz/12Vcc JAP (4)	1				1
14	80.0304.21	Collector inox	1				1	34	25.4320.24	Kit boquillas M4 - M21E 2x5pzs.	1				1
15	80.0303.51	Eje de transmisión inox	1				1	35	25.4353.20	Prol. -M21E 20m 12Vcc MH **	1				1
16	15.3700.00	Tapón 20,5 mm pvc	1				10	36	25.4321.24	Kit Herramient.Montaje Junt.-M21E 2pzs. **	1				1
17	16.1860.00	Tornillo DIN912 M4x60 mm inox	2				10	37	14.6552.00	Grasa de silicona con Teflón x30g. **	1				2
18	14.3519.00	Arandela 4x8x0,5 mm lat.	2				10								

\*\* A petición

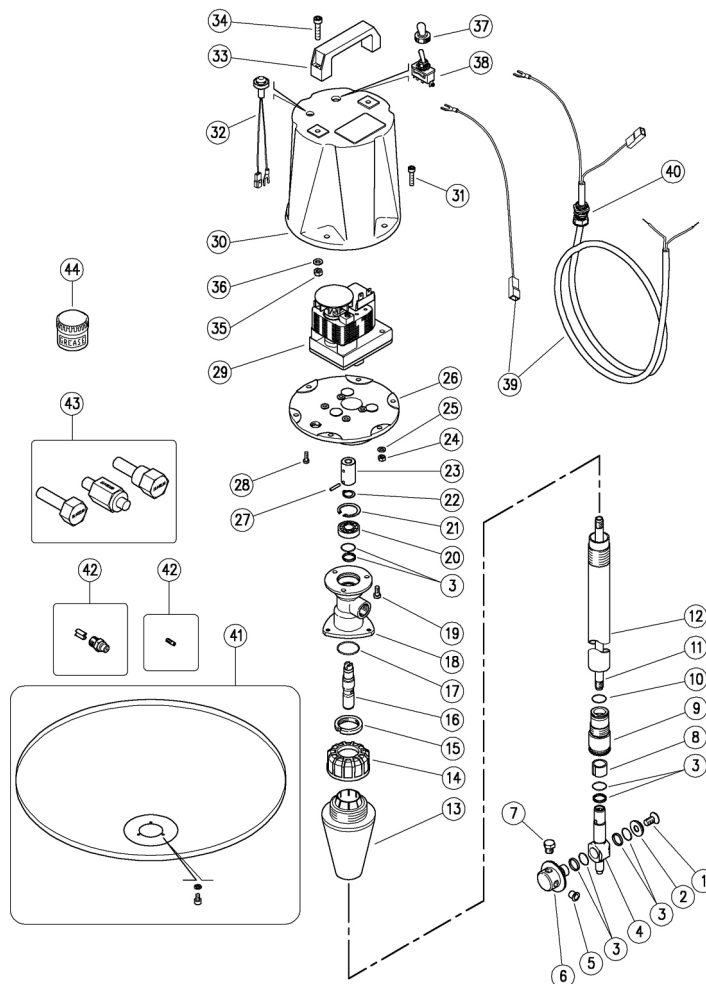
Kit	Código	Descripción	
K1	25.4320.24	Kit boquillas M4 - M21E 2x5pzs.	1
K2	25.4308.24	Kit recam. M21E 3(6)x1 pzs	1

(1) 25.4300.00 (2) 25.4300.24 (3) 25.4300.60 (4) 25.4300.62



25.4500.00 M63E-50 Cabezal motor eléctrico 24Vca

25.4500.04 M63E-45 Cabezal motor eléctrico 24Vca



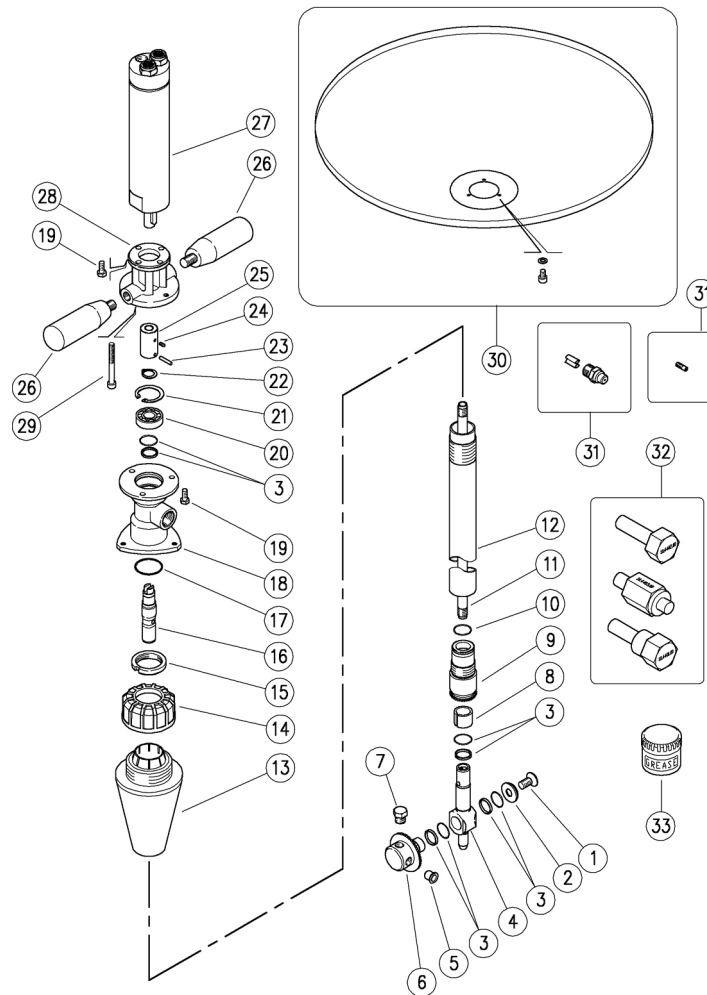
Pos.	Código	Descripción	C.dad	K1	K2	K3	K4	Pos.	Código	Descripción	C.dad	K1	K2	K3	K4
1	16.1954.12	Tornillo DIN7991 M8x12 mm inox	1				10	22	10.0999.05	An. elást. E 12 inox	1				10
2	80.0015.51	Arandela abocín. 8,5x22x4,5mm inox	1				3	23	80.0031.51	Junta 8-11 x33mm inox	1				1
3	10.2030.00	Junta del vástago 15x20x2,2mm+jn.tór.	4				4	24	11.4524.51	Tuerca hex. M5 inox	6				10
4	80.0005.52	Tope M10 inox	1				1	25	14.3560.00	Arandela 5,3x10x1 mm inox	6				10
5	15.3710.18	Tapón G1/8" plást.	2				4	26	80.0032.42	Brida para motoreduct. eléct. Al	1				1
5	15.3704.00	Tapón M4 plást.	2				4	27	15.1030.00	Vástago elást. 3x16 mm inox	2				10
6	80.0014.51	Piñón porta-boq. z.57, 4x1/8Npt H inox	1				1	28	16.1834.15	Tornillo DIN933 M4x12 mm inox	4				10
6	80.0016.51	Piñón porta-boq. z.57, M4 HHHH inox	1				1	29	13.0825.00	Motoreductor 24Vca	1				1
7	15.3711.18	Tapón inox 303 1/8M Npt s/cabezal	2				4	30	80.0026.84	Cárter motor PA negro	1				1
7	16.1830.00	Tornillo DIN912 M4x8 mm inox	2				10	31	16.1873.00	Tornillo DIN912 M5x20 mm inox	6				10
8	80.0009.85	Manguito a. 15x19x14,8mm PTFE	1				3	32	15.0800.00	Luz piloto + tuerca + anillo 24V	1				3
9	80.0027.23	Piñón z.34 inox+Manguito a.15mm	1				1	33	12.8311.00	Manija	1				5
10	10.3184.10	Junta tór. 2,62x18,72 mm Vi 70	1				10	34	16.1896.20	Tornillo DIN912 M6x20 mm inox	2				10
11	80.0003.56	Tubo M10x1 MM 894mm inox	1				1	35	11.4540.00	Tuerca hex. M6 inox	2				10
12	80.0052.56	Tubo M28x1 M 895mm inox	1				1	36	14.3570.00	Arandela 6,2x14x1,5 mm inox	2				10
13	80.0021.84	Tapón cónico TPEs negro	1				3	37	12.5016.05	Protección interruptor	1				5
14	80.0316.84	Anillo PP negro	1				10	38	12.5016.10	Interr.unipol. on/off	1				3
15	80.0012.51	Anillo M28x1 inox	1				1	39	12.5016.00	Cable 2x1,5 L.2500 mm	1				1
16	80.0002.51	Eje de transmisión inox	1				1	40	13.6000.00	Prensacable	1				5
17	10.3205.10	Junta tór. 2,62x26,64 mm Vi 70	1				10	42	16.1363.45	Boq. inox 1/8M Npt+aleta guía 00.045 **	2-4				10
18	80.0051.52	Collector G3/8H inox	1				1	43	25.1095.51	Boquilla 045 - M4 inox **	2-4				10
19	16.1870.02	Tornillo DIN933 M5x12 mm inox	3				10	44	25.4531.24	Kit Herramienta Mont.Junt.-M63E/P 3pzs. ***	1				1
20	11.4412.28	Cojinete 12x28x8 mm - 2RS1 inox	1				3								
21	10.1011.05	An. elást. I 28 inox	1				10								

\*\* Diferentes medidas disponibles

\*\*\* A petición

Kit	Código	Descripción	C.dad
K1	25.4525.24	Kit rec.M63E 3x1pzs.	1
K2	25.4530.24	Kit rec. cojin. M63E 4x1pzs.	1
K3	80.0020.00	Tapón cónico +anillo M63	1





Pos.	Código	Descripción	C.dad	K1	K2	K3	K4	
1	16.1954.12	Tornillo DIN7991 M8x12 mm inox	1					10
2	80.0015.51	Arandela abocin. 8,5x22x4,5mm inox	1					3
3	10.2030.00	Junta del vástago 15x20x2,2mm+jn.tór.	4		•			4
4	80.0005.52	Tope M10 inox	1					1
5	15.3710.18	Tapón G1/8" plást.	2					4
5	15.3704.00	Tapón M4 plást.	2					4
6	80.0014.51	Piñón porta-boq. z.57, 4x1/8Npt H inox	1					1
6	80.0016.51	Piñón porta-boq. z.57, M4 HHHH inox	1					1
7	15.3711.18	Tapón inox 303 1/8M Npt s/cabezal	2					4
7	16.1830.00	Tornillo DIN912 M4x8 mm inox	2					10
8	80.0009.85	Manguito a. 15x19x14,8mm PTFE	1		•			3
9	80.0027.23	Piñón z.34 inox+Manguito a.15mm	1					1
10	10.3184.10	Junta tór. 2,62x18,72 mm Vi 70	1		•			10
11	80.0003.56	Tubo M10x1 MM 894mm inox	1					1
12	80.0052.56	Tubo M28x1 M 895mm inox	1					1
13	80.0021.84	Tapón cónico TPEs negro	1			•		3
14	80.0316.84	Anillo PP negro	1			•		10
15	80.0012.51	Anillo M28x1 inox	1					1

Pos.	Código	Descripción	C.dad	K1	K2	K3	K4	
16	80.0002.51	Eje de transmisión inox	1					1
17	10.3205.10	Junta tór. 2,62x26,64 mm Vi 70	1		•			10
18	80.0051.52	Collector G3/8H inox	1					1
19	16.1870.02	Tornillo DIN933 M5x12 mm inox	6					10
20	11.4412.28	Cojinete 12x28x8 mm - 2RS1 inox	1		•			3
21	10.1011.05	An. elást. I 28 inox	1		•			10
22	10.0999.05	An. elást. E 12 inox	1		•			10
23	15.1030.00	Vástago elást. 3x16 mm inox	1					10
24	16.2101.10	Varilla rosc. DIN913 M4x5 mm inox	1					10
25	80.0037.51	Junta 11 x37mm inox	1					1
26	13.0600.00	Puño M10x15 mm	2					2
27	13.0800.00	Motoreductor neumático	1					1
28	80.0036.42	Brida para motor neumát. Al	1					1
29	16.2115.00	Tornillo DIN912 M5x50 mm inox	1					10
31	16.1363.45	Boq. inox 1/8M Npt+aleta guía 00.045 **	2-4					10
31	25.1095.51	Boquilla 045 - M4 inox ***	2-4					10
32	25.4531.24	Kit Herramienta Mont.Junt.-M63E/P 3pzs. **	1					1
33	14.6552.00	Grasa de silicona con Teflón x30g. **	1					2

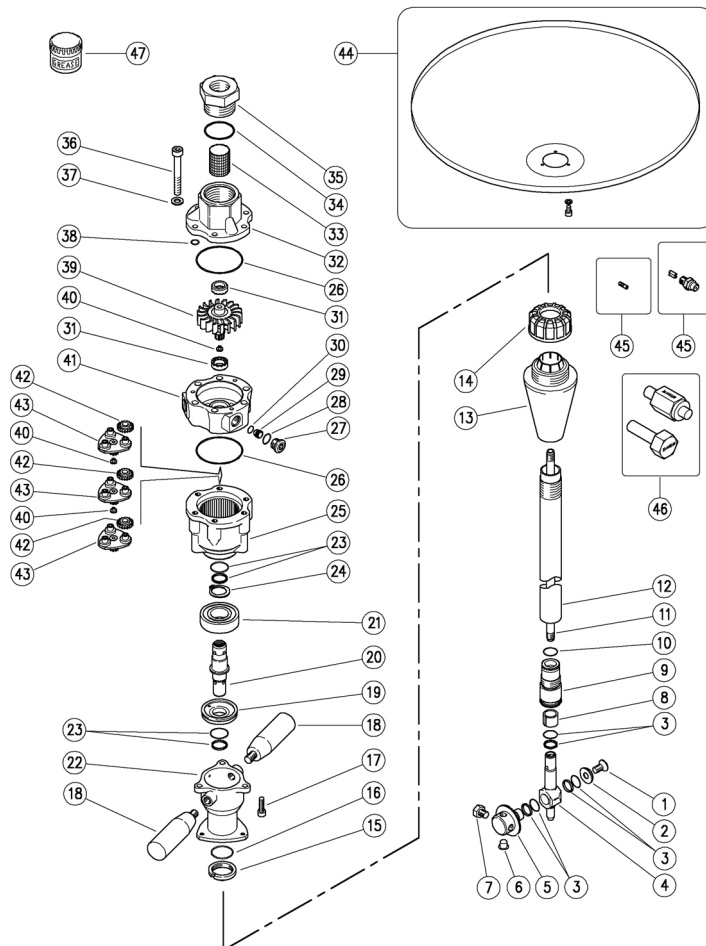
\*\* A petición

\*\*\* Diferentes medidas disponibles

Kit	Código	Descripción	
K1	25.4525.24	Kit rec.M63E 3x1pzs.	1
K2	25.4530.24	Kit rec. cojin. M63E 4x1pzs.	1
K3	80.0020.00	Tapón cónico +anillo M63	1

25.4600.20 MI63-50 Cabez.,mot.hidrocin.,inyect.2mm  
 25.4600.24 MI63-45 Cabez.,mot.hidrocin.inyect.2mm

25.4902.25 MI63-50 Cabez.,mot.hidrocin.,inye.2,5mm



Pos.	Código	Descripción	C.dad	K1	K2	K3	K4
1	16.1954.12	Tornillo DIN7991 M8x12 mm inox	1				10
2	80.0015.51	Arandela abocin. 8,5x22x4,5mm inox	1				3
3	10.2030.00	Junta del vástago 15x20x2,2mm+jn.tór.	3	•			4
4	80.0005.52	Tope M10 inox	1				1
5	80.0014.51	Piñón porta-boq. z.57, 4x1/8Npt H inox (1)	1				1
5	80.0016.51	Piñón porta-boq. z.57, M4 HHHH inox (2)	1				1
6	15.3710.18	Tapón G1/8" plást. (1)	2				4
6	15.3704.00	Tapón M4 plást. (2)	2				4
7	15.3711.18	Tapón inox 303 1/8M Npt s/cabezal (1)	2				4
7	16.1830.00	Tornillo DIN912 M4x8 mm inox (2)	2				10
8	80.0009.85	Manguito a. 15x19x14,8mm PTFE	1	•			3
9	80.0027.23	Piñón z.34 inox+Manguito a.15mm	1				1
10	10.3184.10	Junta tór. 2,62x18,72 mm Vi 70	1	•			10
11	80.0003.56	Tubo M10x1 MM 894mm inox	1				1
12	80.0052.56	Tubo M28x1 M 895mm inox	1				1
13	80.0021.84	Tapón cónico TPEs negro	1		•		3
14	80.0316.84	Anillo PP negro	1		•		10
15	80.0012.51	Anillo M28x1 inox	1				1
16	10.3205.10	Junta tór. 2,62x26,64 mm Vi 70	1	•			10
17	16.1896.20	Tornillo DIN912 M6x20 mm inox	3				10
18	13.0600.00	Puño M10x15 mm	2				2
19	80.0233.51	An. espaciad. 18x46,8x10,8mm inox	1				1
20	80.0232.51	Eje dentado inox	1				1
21	11.4420.47	Cojinete 20x47x14 mm - 2RS1 inox	1	•			2
22	80.0231.52	Cuerpo manguito inox	1				1
23	10.2030.18	Junta del vástago 18x23x2mm +jn.tór.Epdm	2	•			5
24	10.1020.05	An. elást. E 20 inox	1	•			10
25	80.0207.52	Corona z.50 inox	1				1

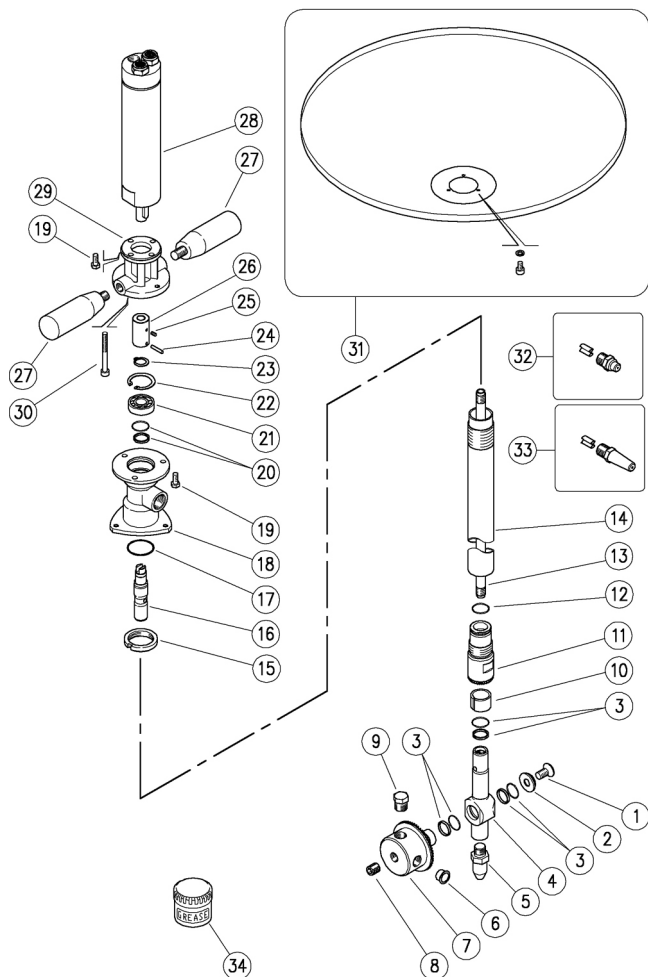
Pos.	Código	Descripción	C.dad	K1	K2	K3	K4
26	10.3080.58	Junta tór. 1,78x56,87 mm Vi 70	2	•			10
27	80.0219.51	Tapón hex.int. M14x1 inox	3				3
28	10.3060.10	Junta tór. 1,78x12,42 mm Vi 70	3	•			10
29	80.0221.51	Inyector 2mm inox	3				3
29	80.0222.51	Inyector 3mm inox	3				3
29	80.0223.51	Inyector 4mm inox	3				3
29	80.0224.51	Inyector 5mm inox	3				3
30	10.3003.00	Junta tór. 1x8 mm	3	•			10
31	80.0212.84	Manguito plást.	2	•			3
32	80.0201.52	Collector inox	1				1
33	28.0014.53	Red 38mesh-400µm inox	1				10
34	10.3208.36	Junta tór. 2,62x36,17 mm Vi 70	1	•			5
35	80.0217.51	Rac. M40x2 M -G3/4H inox	1				1
36	16.1955.60	Tornillo DIN912 M8x60 mm inox	6				10
37	14.3573.00	Arandela sigur. 8,4x2 mm inox	6				10
38	10.3109.93	Junta tór. 2,4x8,3 mm Vi 70	3	•			10
39	80.0203.52	Turbina inox	1				1
40	80.0213.84	Perno espaciador plást.	3	•			3
41	80.0202.52	Estátor inox	1				1
42	80.0204.38	Satélite z.19 bronce	9	•			3
43	80.0205.00	Portasatélites+3 pernos inox	3				1
45	16.1363.45	Boq. inox 1/8M Npt+aleta guía 00.045 **	2-4				10
45	25.1091.51	Boquilla 025 - M4 inox ***	2-4				10
45	25.1190.51	Boquilla 02 - M4 inox ***	2-4				10
45	25.1093.51	Boquilla 035 - M4 inox ***	2-4				10
46	25.4631.24	Kit Herramienta Mont. Junt.-MI63 3pzs. ***	1				1
47	14.6552.00	Grasa de silicona con Teflón x30g. ***	1				2

\*\* Diferentes medidas disponibles

\*\*\* A petición

Kit	Código	Descripción	C.dad
K1	25.4608.24	Kit rec.MI63 9x1pzs.	1
K2	25.4630.24	Kit rec.MI63 - MI85 6x1pzs.	1
K3	80.0020.00	Tapón cónico +anillo M63	1

## 25.4720.00 M85P Cabez.,mot.pneum.915mm



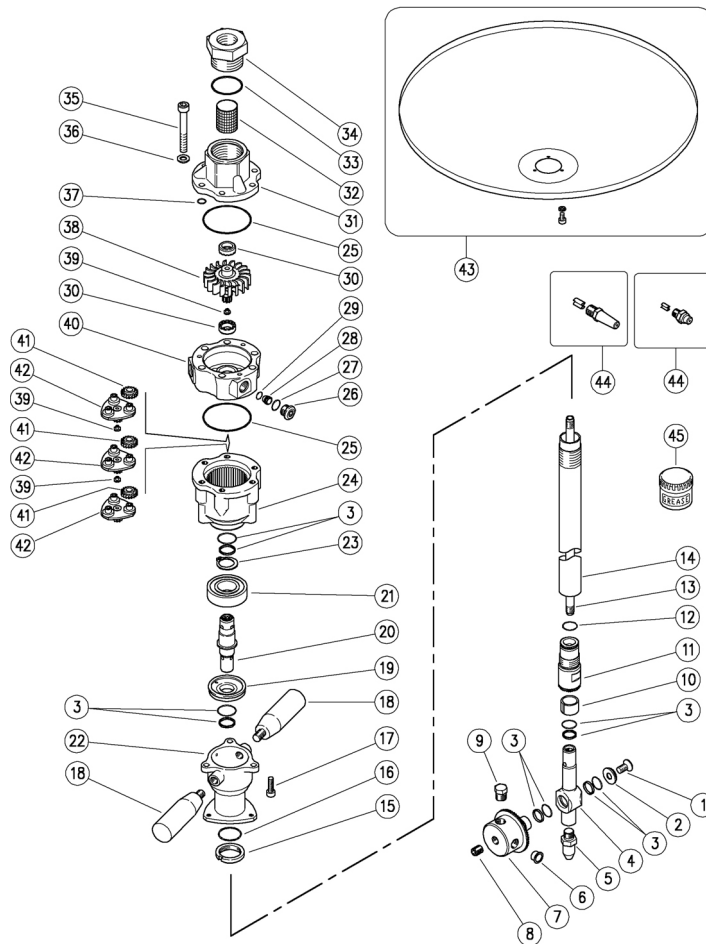
Pos.	Código	Descripción	C.dad	K1	K2	K3	K4	
1	16.1954.12	Tornillo DIN7991 M8x12 mm inox	1					10
2	80.0094.51	Arandela abocin. 8,5x28x4,5mm inox	1					1
3	10.2030.18	Junta del vástago 18x23x2mm +jn.tór.Epdm	3	•				5
4	80.0093.51	Tope, M12 inox	1					1
5	80.0004.51	Punta del tope M12 inox	1					3
6	15.3720.14	Tapón G1/4" plást.	2					4
7	80.0091.51	Piñón porta-boq. z.57 4x1/4 Npt H inox	1					1
8	16.2242.12	Varilla rosc. DIN913 M12x12 mm inox	1					10
9	15.3721.14	Tapón inox 1/4M Npt s/cabezal	2					10
10	80.0024.85	Manguito a. 18x22x14,8mm PTFE	1	•				5
11	80.0092.51	Piñón z.34 inox	1					1
12	10.3184.10	Junta tór. 2,62x18,72 mm Vi 70	1	•				10
13	80.0003.56	Tubo M10x1 MM 894mm inox	1					1
14	80.0052.56	Tubo M28x1 M 895mm inox	1					1
15	80.0012.51	Anillo M28x1 inox	1					1
16	80.0002.51	Eje de transmisión inox	1					1
17	10.3205.10	Junta tór. 2,62x26,64 mm Vi 70	1	•				10
18	80.0051.52	Collector G3/8H inox	1					1
19	16.1870.02	Tornillo DIN933 M5x12 mm inox	6					10
20	10.2030.00	Junta del vástago 15x20x2,2mm+jn.tór.	1	•				4
21	11.4412.28	Cojinete 12x28x8 mm - 2RS1 inox	1	•				3
22	10.1011.05	An. elást. I 28 inox	1	•				10
23	10.0999.05	An. elást. E 12 inox	1	•				10
24	15.1030.00	Vástago elást. 3x16 mm inox	1					10
25	16.2101.10	Varilla rosc. DIN913 M4x5 mm inox	1					10
26	80.0037.51	Junta 11 x37mm inox	1					1
27	13.0600.00	Puño M10x15 mm	2					2
28	13.0800.00	Motoreductor neumático	1					1
29	80.0036.42	Brida para motor neumát. Al	1					1
30	16.2115.00	Tornillo DIN912 M5x50 mm inox	1					10
32	16.1380.45	Boq. inox 1/4M Npt+aleta guía 00.045 **	2-4					10
33	80.0418.23	Boq. prol. inox 07 1/4M Npt+aleta guía **	2-4					2
33	80.0420.23	Boq. prol. inox 09 1/4M Npt+aleta guía **	2-4					2
33	80.0430.23	Boq. prol. inox 20 1/4M Npt +aleta guía **	2-4					2
34	14.6552.00	Grasa de silicona con Teflón x30g. **	1					2

\*\* A petición

Kit	Código	Descripción	
K1	25.4721.24	Kit rec. juntas M85E/P 4x1pzs.	1
K2	25.4724.24	Kit rec. cojin. M85E/P 4x1pzs.	1

25.4750.00 MI85 Cabez.,mot.hidrocin., s/inyect.

25.4750.20 MI85 Cabez.,mot.hidrocin., 2mm inyect.



Pos.	Código	Descripción	C.	dad	K1	K2	K3	K4	
1	16.1954.12	Tornillo DIN7991 M8x12 mm inox	1						10
2	80.0094.51	Arandela abocin. 8,5x28x4,5mm inox	1						1
3	10.2030.18	Junta del vástago 18x23x2mm +jn.tór.Epdm	5	•					5
4	80.0093.51	Tope, M12 inox	1						1
5	80.0004.51	Punta del tope M12 inox	1						3
6	15.3720.14	Tapón G1/4" plást.	2						4
7	80.0091.51	Piñón porta-boq. z.57 4x1/4 Npt H inox	1						1
8	16.2242.12	Varilla rosc. DIN913 M12x12 mm inox	1						10
9	15.3721.14	Tapón inox 1/4M Npt s/cabezal	2						10
10	80.0024.85	Manguito a. 18x22x14,8mm PTFE	1	•					5
11	80.0099.23	Pinon Z.34 + manguito -M85	1						1
12	10.3184.10	Junta tór. 2,62x18,72 mm Vi 70	1	•					10
13	80.0003.56	Tubo M10x1 MM 894mm inox	1						1
14	80.0052.56	Tubo M28x1 M 895mm inox	1						1
15	80.0012.51	Anillo M28x1 inox	1						1
16	10.3205.10	Junta tór. 2,62x26,64 mm Vi 70	1	•					10
17	16.1896.20	Tornillo DIN912 M6x20 mm inox	3						10
18	13.0600.00	Puño M10x15 mm	2						2
19	80.0233.51	An. espaciad. 18x46,8x10,8mm inox	1						1
20	80.0232.51	Eje dentado inox	1						1
21	11.4420.47	Cojinete 20x47x14 mm - 2RS1 inox	1	•					2
22	80.0231.52	Cuerpo manguito inox	1						1
23	10.1020.05	An. elást. E 20 inox	1	•					10
24	80.0207.52	Corona z.50 inox	1						1
25	10.3080.58	Junta tór. 1,78x56,87 mm Vi 70	2	•					10
26	80.0219.51	Tapón hex.int. M14x1 inox	3						3
27	10.3060.10	Junta tór. 1,78x12,42 mm Vi 70	3	•					10

Pos.	Código	Descripción	C.	dad	K1	K2	K3	K4	
28	80.0221.51	Inyector 2mm inox (1)	3						3
28	80.0222.51	Inyector 3mm inox	3						3
28	80.0223.51	Inyector 4mm inox	3						3
28	80.0224.51	Inyector 5mm inox	3						3
28	80.0225.51	Inyector 6mm inox	3						3
28	80.0226.51	Inyector 7mm inox	3						3
28	80.0228.51	Inyector corto 7mm inox	3						3
29	10.3003.00	Junta tór. 1x8 mm	3	•					10
30	80.0212.84	Manguito plást.	2	•					3
31	80.0201.52	Collector inox	1						1
32	28.0014.53	Red 38mesh-400µm inox	1						10
33	10.3208.36	Junta tór. 2,62x36,17 mm Vi 70	1	•					5
34	80.0217.51	Rac. M40x2 M -G3/4H inox	1						1
35	16.1955.60	Tornillo DIN912 M8x60 mm inox	6						10
36	14.3573.00	Arandela sigur. 8,4x2 mm inox	6						10
37	10.3109.93	Junta tór. 2,4x8,3 mm Vi 70	3	•					10
38	80.0203.52	Turbina inox	1						1
39	80.0213.84	Perno espaciador plást.	3	•					3
40	80.0202.52	Estátor inox	1						1
41	80.0204.38	Satélite z.19 bronce	9	•					3
42	80.0205.00	Portasatélites+3 pernos inox	3						1
44	16.1380.45	Boq. inox 1/4M Npt+aleta guía 00.045 **	2-4						10
44	80.0418.23	Boq. prol. inox 07 1/4M Npt+aleta guía **	2-4						2
44	80.0420.23	Boq. prol. inox 09 1/4M Npt+aleta guía **	2-4						2
44	80.0430.23	Boq. prol. inox 20 1/4M Npt +aleta guía **	2-4						2
45	14.6552.00	Grasa de silicona con Teflón x30g. **	1						2

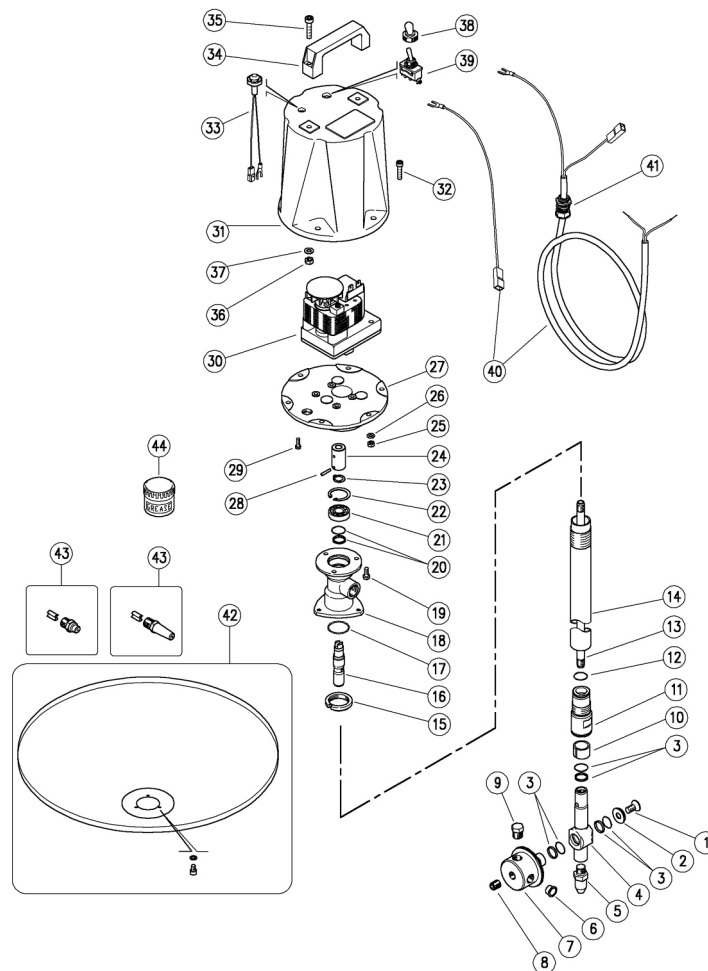
\*\* A petición

Kit	Código	Descripción	
K1	25.4758.24	Kit rec. juntas MI85 8x1pzs.	1
K2	25.4759.24	Kit rec. cojin. MI85 6x1pzs.	1

(1) 25.4750.20



25.4770.00 M85E Cabez.,mot.el.24Vca



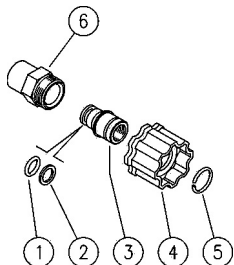
Pos.	Código	Descripción	C.dad	K1	K2	K3	K4	Pos.	Código	Descripción	C.dad	K1	K2	K3	K4
1	16.1954.12	Tornillo DIN7991 M8x12 mm inox	1				10	24	80.0031.51	Junta 8-11 x33mm inox	1				1
2	80.0094.51	Arandela abocin. 8,5x28x4,5mm inox	1				1	25	11.4524.51	Tuerca hex. M5 inox	6				10
3	10.2030.18	Junta del vástago 18x23x2mm +jn.tór.Epdm	3	•			5	26	14.3560.00	Arandela 5,3x10x1 mm inox	6				10
4	80.0093.51	Tope, M12 inox	1				1	27	80.0032.42	Brida para motoreduct. eléct. Al	1				1
5	80.0004.51	Punta del tope M12 inox	1				3	28	15.1030.00	Vástago elást. 3x16 mm inox	2				10
6	15.3720.14	Tapón G1/4" plást.	2				4	29	16.1834.15	Tornillo DIN933 M4x12 mm inox	4				10
7	80.0091.51	Piñón porta-boq. z.57 4x1/4 Npt H inox	1				1	30	13.0825.00	Motoreductor 24Vca	1				1
8	16.2242.12	Varilla rosc. DIN913 M12x12 mm inox	1				10	31	80.0026.84	Cárter motor PA negro	1				1
9	15.3721.14	Tapón inox 1/4M Npt s/cabezal	2				10	32	16.1873.00	Tornillo DIN912 M5x20 mm inox	6				10
10	80.0024.85	Manguito a. 18x22x14,8mm PTFE	1	•			5	33	15.0800.00	Luz piloto + tuerca + anillo 24V	1				3
11	80.0092.51	Piñón z.34 inox	1				1	34	12.8311.00	Manija	1				5
12	10.3184.10	Junta tór. 2,62x18,72 mm Vi 70	1	•			10	35	16.1896.20	Tornillo DIN912 M6x20 mm inox	2				10
13	80.0003.56	Tubo M10x1 MM 894mm inox	1				1	36	11.4540.00	Tuerca hex. M6 inox	2				10
14	80.0052.56	Tubo M28x1 M 895mm inox	1				1	37	14.3570.00	Arandela 6,2x14x1,5 mm inox	2				10
15	80.0012.51	Anillo M28x1 inox	1				1	38	12.5016.05	Protección interruptor	1				5
16	80.0002.51	Eje de transmisión inox	1				1	39	12.5016.10	Interr.unipol. on/off	1				3
17	10.3205.10	Junta tór. 2,62x26,64 mm Vi 70	1	•			10	40	12.5016.00	Cable 2x1,5 L.2500 mm	1				1
18	80.0051.52	Collector G3/8H inox	1				1	41	13.6000.00	Prensacable	1				5
19	16.1870.02	Tornillo DIN933 M5x12 mm inox	3				10	43	16.1380.45	Boq. inox 1/4M Npt+aleta guía 00.045 **	2-4				10
20	10.2030.00	Junta del vástago 15x20x2,2mm+jn.tór.	1	•			4	43	80.0418.23	Boq. prol. inox 07 1/4M Npt+aleta guía ***	2-4				2
21	11.4412.28	Cojinete 12x28x8 mm - 2RS1 inox	1	•			3	43	80.0420.23	Boq. prol. inox 09 1/4M Npt+aleta guía ***	2-4				2
22	10.1011.05	An. elást. I 28 inox	1	•			10	43	80.0430.23	Boq. prol. inox 20 1/4M Npt +aleta guía ***	2-4				2
23	10.0999.05	An. elást. E 12 inox	1	•			10	44	14.6552.00	Grasa de silicona con Teflón x30g. ***	1				2

\*\* Diferentes medidas disponibles

\*\*\* A petición

Kit	Código	Descripción	C.dad
K1	25.4721.24	Kit rec. juntas M85E/P 4x1pzs.	1
K2	25.4724.24	Kit rec. cojin. M85E/P 4x1pzs.	1

**26.0110.20 AR1 B G1/2 2pzs 15mm ench.ráp.ros.G1/4H**



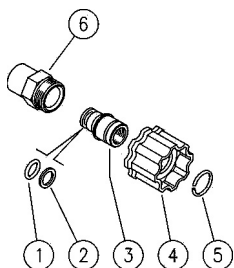
**26.0113.31 AR1 A G1/2 15mm niple de rosca-G1/4H**

Pos.	Código	Descripción	C.dad	K1	K2	K3	K4	
1	10.3109.96	Junta tór. 2,4x10,3 mm Vi 70	1					10
2	10.4011.01	An. anti-extr. 11,2x14,9x1,2 mm	1					10
3	26.0112.31	Clavija 15mm-G1/4M lat.	1					10
4	26.0116.22	Tuerca graneada G1/2H - 17,5mm azul	1					10
5	26.0252.51	An. elást. 1,5x15,5 mm inox	1					10
6	26.0113.31	AR1 A G1/2 15mm niple de rosca-G1/4H	1					10

**26.0005.31 AR1 A M22 Niple de rosca-A M22**

**26.0150.05 AR1 B M22 2pzs ench.ráp.rosca-G1/8H**

**26.0150.20 AR1 B M22 2pzs ench.ráp.rosca-G1/4H**



**26.0150.30 AR1 B M22 2pzs ench.ráp.rosca -G1/4M**

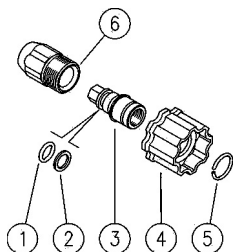
**26.0150.40 AR1 B M22 2pzs ench.ráp.rosca-G3/8M**

Pos.	Código	Descripción	C.dad	K1	K2	K3	K4	
1	10.3109.95	Junta tór. 2,4x9,3 mm Vi 70	1					25
2	10.4010.01	An. anti-extr. a. 10,2x13,9x1,2 mm	1					50
3	26.0262.31	Clavija 14mm-G1/8F lat. (1)	1					5
3	26.0261.31	Clavija 14mm-G1/4F lat. (2)	1					10
3	26.0013.31	Clavija 14mm-G1/4M lat. (3)	1					10
3	26.0093.31	Clavija 14mm-G3/8M lat. (4)	1					10
4	26.0101.22	Tuerca graneada M22x1,5 - 15,5mm negra (3)	1					25
4	26.0260.22	Tuerca gran. M22x1,5 17,5mm negra	1					10
5	26.0252.51	An. elást. 1,5x15,5 mm inox	1					10
6	26.0005.31	AR1 A M22 Niple de rosca-A M22	1					25
6	26.0002.31	AR1 A M22 Niple de rosca-G1/4 H	1					25
6	26.0051.31	AR1 A M22 Niple de rosca -G1/4M	1					25
6	26.0031.31	AR1 A M22 niple de rosca-G3/8H	1					25
6	26.0030.31	AR1 A M22 niple de rosca -G3/8M	1					25
6	26.0032.31	AR1 A M22 Niple de rosca -G1/2M	1					25
6	26.0033.31	AR1 A M22 niple de rosca -G1/2H	1					25

(1) 26.0150.05 (2) 26.0150.20 (3) 26.0150.30 (4) 26.0150.40

**26.0199.31 AR3 A M22 hexag. niple de rosca-G1/4M**

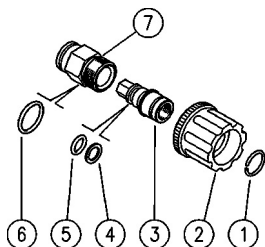
**26.0200.31 AR3 A M22 hexag. niple de rosca-G1/4H**



**26.0205.00 AR3 B M22 2pzs hex.ench.ráp.rosca-G1/4H**

Pos.	Código	Descripción	C.dad	K1	K2	K3	K4	
1	10.3109.95	Junta tór. 2,4x9,3 mm Vi 70	1					25
2	10.4010.01	An. anti-extr. a. 10,2x13,9x1,2 mm	1					50
3	26.0201.31	Clavija 14mm+hex.10-G1/4H lat.	1					10
4	26.0260.22	Tuerca gran. M22x1,5 17,5mm negra	1					10
5	26.0252.51	An. elást. 1,5x15,5 mm inox	1					10
6	26.0200.31	AR3 A M22 hexag. niple de rosca-G1/4H	1					25
6	26.0199.31	AR3 A M22 hexag. niple de rosca-G1/4M	1					10

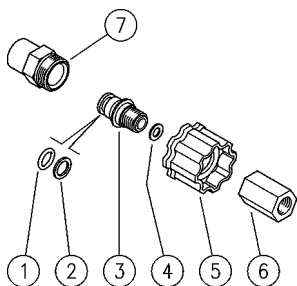
**26.0220.00 AR4 B M22 2pzs hex.ench.ráp.rosca-1/4H**



**26.0225.31 AR4 A M22 hexag. niple de rosca-G1/4H**

Pos.	Código	Descripción	C.dad	K1	K2	K3	K4	
1	26.0252.51	An. elást. 1,5x15,5 mm inox	1					10
2	26.0221.22	Tuerca gran. AR4 M22x1,5 17,5mm negra	1					10
3	26.0201.31	Clavija 14mm+hex.10-G1/4H lat.	1					10
4	10.4010.01	An. anti-extr. a. 10,2x13,9x1,2 mm	1					50
5	10.3109.95	Junta tór. 2,4x9,3 mm Vi 70	1					25
6	10.3182.00	Junta tór. 2,62x17,96 mm	1					10
7	26.0225.31	AR4 A M22 hexag. niple de rosca-G1/4H	1					25
7	26.0199.31	AR3 A M22 hexag. niple de rosca-G1/4M	1					10

26.0250.05 AR1 B M22 3pzs ench.ráp.rosca-G1/8H  
 26.0250.20 AR1 B M22 3pzs ench.ráp.rosca-G1/4H  
 26.0250.30 AR1 B M22 3pzs ench.ráp.rosca-G1/4M  
 26.0250.40 AR1 B M22 3pzs ench.ráp.rosca-G3/8H

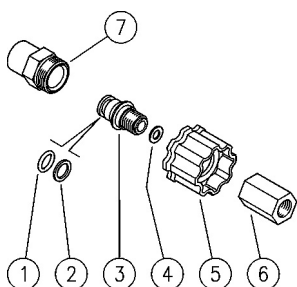


26.0250.50 AR1 B M22 3pzs ench.ráp.rosca-G3/8M  
 26.0250.60 AR1 B M22 3pzs ench.ráp.rosca-G1/2H  
 26.0250.70 AR1 B M22 3pzs ench.ráp.rosca-G1/2M

Pos.	Código	Descripción	C.dad	K1	K2	K3	K4	
1	10.3109.95	Junta tór. 2,4x9,3 mm Vi 70	1					25
2	10.4010.01	An. anti-extr. a. 10,2x13,9x1,2 mm	1					50
3	26.0013.31	Clavija 14mm-G1/4M lat.	1					10
3	26.0093.31	Clavija 14mm-G3/8M lat.	1					10
4	14.3562.05	Arandela 6x11x1 mm Cu	1					10
5	26.0101.22	Tuerca graneada M22x1,5 - 15,5mm negra	1					25
6	26.0034.31	Racor G1/8 H-G1/4 H lat. (1)	1					10
6	26.0007.31	Rac. G 1/4 MH lat. (2)	1					10
6	26.0040.31	Racor G1/4 H-G1/4 H lat. (3)	1					10
6	26.0036.31	Racor G3/8 M-G1/4 H lat. (4)	1					10
6	26.0037.31	Racor G3/8 H-G1/4 H lat. (5)	1					25
6	26.0038.31	Racor G1/2 H-G1/4 H lat. (6)	1					10
6	26.0039.31	Racor G1/2 M-G1/4 H lat. (7)	1					10
6	26.0045.31	AR1 A M21 Niple de rosca -G1/4H	1					10
7	26.0005.31	AR1 A M22 Niple de rosca-A M22	1					25
7	26.0002.31	AR1 A M22 Niple de rosca-G1/4 H	1					25
7	26.0051.31	AR1 A M22 Niple de rosca -G1/4M	1					25
7	26.0031.31	AR1 A M22 niple de rosca-G3/8H	1					25
7	26.0030.31	AR1 A M22 niple de rosca -G3/8M	1					25
7	26.0032.31	AR1 A M22 Niple de rosca -G1/2M	1					25
7	26.0033.31	AR1 A M22 niple de rosca -G1/2H	1					25

(1) 26.0250.05 (2) 26.0250.30 (3) 26.0250.20 (4) 26.0250.50 (5) 26.0250.40  
 (6) 26.0250.60 (7) 26.0250.70

26.0270.20 AR1 B M21 3pzs ench.ráp.rosca-G1/4H  
 26.0270.30 AR1 B M21 3pzs ench.ráp.rosca-G1/4M  
 26.0270.40 AR1 B M21 3pzs ench.ráp.rosca-G3/8H



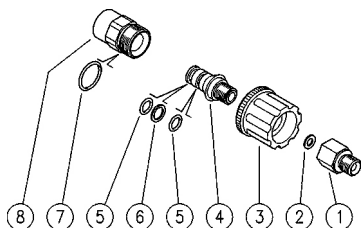
26.0270.50 AR1 B M21 3pzs ench.ráp.rosca-G3/8M  
 26.0270.60 AR1 B M21 3pzs ench.ráp.rosca-G1/2H  
 26.0270.70 AR1 B M21 3pzs ench.ráp.rosca-G1/2M

Pos.	Código	Descripción	C.dad	K1	K2	K3	K4	
1	10.3109.95	Junta tór. 2,4x9,3 mm Vi 70	1					25
2	10.4010.01	An. anti-extr. a. 10,2x13,9x1,2 mm	1					50
3	26.0013.31	Clavija 14mm-G1/4M lat.	1					10
4	14.3562.05	Arandela 6x11x1 mm Cu	1					10
5	26.0070.22	Tuerca graneada M21x1,5 - 15,5mm gris	1					5
6	26.0007.31	Rac. G 1/4 MH lat. (1)	1					10
6	26.0040.31	Racor G1/4 H-G1/4 H lat.	1					10
6	26.0036.31	Racor G3/8 M-G1/4 H lat. (2)	1					10
6	26.0037.31	Racor G3/8 H-G1/4 H lat. (3)	1					25
6	26.0038.31	Racor G1/2 H-G1/4 H lat. (4)	1					10
6	26.0039.31	Racor G1/2 M-G1/4 H lat. (5)	1					10
7	26.0041.31	AR1 A M21 Niple de rosca -A M21	1					10
7	26.0045.31	AR1 A M21 Niple de rosca -G1/4H	1					10
7	26.0044.31	AR1 A M21 Niple de rosca -G1/4M	1					10
7	26.0047.31	AR1 A M21 Niple de rosca -G3/8H	1					10
7	26.0046.31	AR1 A M21 Niple de rosca -G3/8M	1					10
7	26.0049.31	AR1 A M21 Niple de rosca -G1/2H	1					10

(1) 26.0270.30 (2) 26.0270.50 (3) 26.0270.40 (4) 26.0270.60 (5) 26.0270.70



26.0630.20 AR8 A M24 niple de rosca -G1/4H  
 26.0630.40 AR8 A M24 niple de rosca -G3/8H

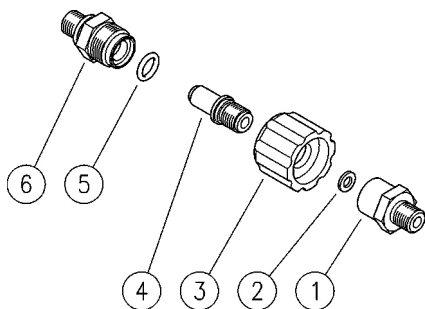


26.0650.30 AR8 B M24 3pzs ench.ráp.rosca-G1/4M  
 26.0650.50 AR8 B M24 3pzs ench.ráp.rosca-G3/8 M

Pos.	Código	Descripción	C.dad	K1	K2	K3	K4	
1	26.0007.31	Rac. G 1/4 MH lat. (1)	1					10
1	26.0036.31	Racor G3/8 M-G1/4 H lat. (1)	1					10
2	14.3562.05	Arandela 6x11x1 mm Cu	1					10
3	26.0652.22	Tuerca graneada M24x1,5 - 17,5mm azul	1					3
4	26.0651.31	Clavija 14mm-G1/4M lat.	1					3
5	10.3109.95	Junta tór. 2,4x9,3 mm Vi 70	2					25
6	10.4010.01	An. anti-extr. a. 10,2x13,9x1,2 mm	1					50
7	10.3185.00	Junta tór. 2,5x20 mm	1					10
8	26.0631.31	Racor M24x1,5-G1/4 H lat. (2)	1					3
8	26.0632.31	Racor M24x1,5-G3/8 H lat. (3)	1					3

(1) 26.0650.30 (2) 26.0630.20 (3) 26.0630.40

26.0700.20 AR7 A G1/2 niple de rosca -G1/4H  
 26.0750.20 AR7 B G1/2 3pzs ench.ráp.rosca G1/4H  
 26.0750.30 AR7 B G1/2 3pzs ench.ráp.rosca G1/4M

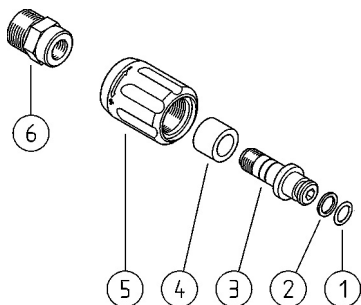


26.0750.40 AR7 B G1/2 3pzs ench.ráp.rosca G3/8H  
 26.0750.50 AR7 B G1/2 3pzs ench.ráp.rosca G3/8M

Pos.	Código	Descripción	C.dad	K1	K2	K3	K4	
1	26.0755.61	Racor AR7 G1/4 HH (1)	1					1
1	26.0757.61	Racor AR7 G1/4 HM (2)	1					3
1	26.0754.61	Racor AR7 G1/4 H-G3/8 H (3)	1					3
1	26.0756.61	Racor AR7 G1/4 H-G3/8 M (4)	1					1
2	14.3562.05	Arandela 6x11x1 mm Cu	1					10
3	26.0751.22	Tuerca gran. AR7 G1/2H 14mm negra	1					5
4	26.0753.31	Clavija 11mm-G1/4M lat.	1					5
5	10.3175.10	Junta tór. 2,62x10,77 mm Vi 70	1					10
6	26.0704.31	Racor G1/2 M -G1/4 H lat. (5)	1					5
6	26.0702.31	Racor G1/2 M -G1/4 M lat.	1					5
6	26.0703.31	Racor G1/2 M -G3/8 H lat.	1					5
6	26.0701.31	Racor G1/2 M-G3/8 M lat.	1					5

(1) 26.0750.20 (2) 26.0750.30 (3) 26.0750.40 (4) 26.0750.50 (5) 26.0700.20

26.0900.00 ARG B M22 enchufe giratorio G1/4M

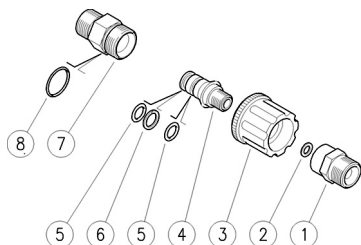


26.0910.00 ARG B M22 enchufe giratorio-A M22

Pos.	Código	Descripción	C.dad	K1	K2	K3	K4	
1	10.3109.95	Junta tór. 2,4x9,3 mm Vi 70	1					25
2	10.4010.01	An. anti-extr. a. 10,2x13,9x1,2 mm	1					50
3	26.0911.31	Clavija ARG 14mm-G1/4M lat.	1					1
4	26.0912.85	Manguito 13x20x15 mm PTFE	1					3
5	26.0913.22	Tuerca gran. ARG M22x1,5-13mm negra	1					1
6	26.0002.31	AR1 A M22 Niple de rosca-G1/4 H (1)	1					25

(1) 26.0910.00

26.0940.40 AR9 A M24 15mm nipl.rosca,inox-G3/8H  
 26.0950.40 AR9 B M24,3pz.15mm en.ráp.ros.,inox-3/8H



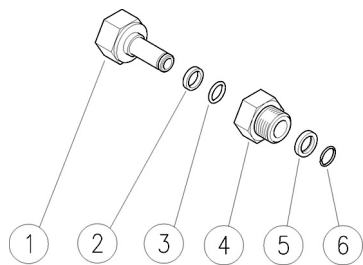
26.0950.50 AR9 B M24,3pz.15mm en.ráp.ros.,inox-3/8M  
 26.0950.70 AR9 B M24,3pz.15mm en.ráp.ros.,inox-1/2M

Pos.	Código	Descripción	C.dad	K1	K2	K3	K4	
1	26.0953.51	Reducc.inox M16x1H Ermeto-G1/2M (1)	1					2
1	26.0954.51	Réduct.inox M16x1H -G3/8H (2)	1					2
1	26.0955.51	Reducc.inox M16x1H -G3/8M (3)	1					2
2	14.3713.00	Arandela 9x13x1,5 mm Cu	1					10
3	26.0951.22	Tuerca gran. AR9 M24x1,5-17,5mm roja	1					3
4	26.0952.51	Clavija 15mm-M16x1 inox	1					1
5	10.3110.10	Junta tór. 2,4x10,3 mm Ni 85	2					10
6	10.4011.01	An. anti-extr. 11,2x14,9x1,2 mm	1					10
7	26.0942.51	Racor AR9 M24-15mm-G3/8H inox (4)	1					10
7	26.0943.51	Racor AR9 M24x1,5-15mm-G3/8M inox	1					5
7	26.0941.51	Racor AR9 M24x1,5-15mm-G1/2M inox	1					10
8	10.3185.00	Junta tór. 2,5x20 mm	1					10

(1) 26.0950.70 (2) 26.0950.40 (3) 26.0950.50 (4) 26.0940.40

**26.1000.00 LR Junta gir. lat. G3/8 MH**

**26.1000.05 LR Junta gir. lat. G3/8M-G1/4H**



**26.1000.10 LR Junta gir. lat. 3/8 MH Npt**

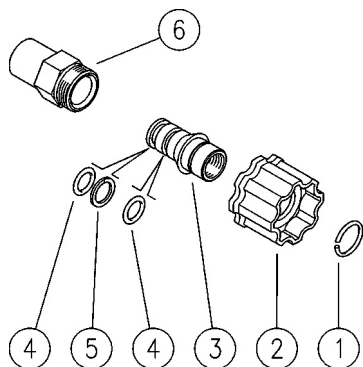
Pos.	Código	Descripción	C.dad	K1	K2	K3	K4	
1	26.1006.31	Enchufe -LR G3/8H lat.	1					10
1	26.1007.31	Enchufe -LR G1/4H lat. (1)	1					5
1	26.1004.31	Enchufe -LR 3/8H Npt lat. (2)	1					5
2	10.4009.00	An. anti-extr. 9,5x12x2 mm	1					10
3	10.3057.00	Junta tór. 1,78x9,25 mm	1					10
4	26.1008.31	Enchufe -LR G3/8M lat.	1					5
4	26.1003.31	Enchufe -LR 3/8M Npt lat. (2)	1					5
5	26.1002.31	An. espaciador 9,5x13,5x3 mm lat.	1					10
6	26.1001.51	An. elást. 0,9x8,6 mm inox	1					10

(1) 26.1000.05 (2) 26.1000.10

**26.1025.00 AR5 B M22 2pzs ench.giratorio,inox-G1/4M**

**26.1028.00 AR5 B M22 2pzs ench.ráp.rosca-G1/4H**

**26.1029.00 AR5 B M22 2pzs ench.giratorio-G1/4M**



**26.1032.31 AR5 A M22 niple de rosca-G1/4H**

**26.1035.00 AR5 B M22 2pzs ench.ráp.rosca-G3/8M**

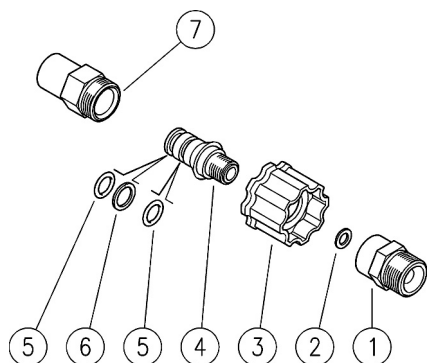
Pos.	Código	Descripción	C.dad	K1	K2	K3	K4	
1	26.0252.51	An. elást. 1,5x15,5 mm inox	1					10
2	26.0260.22	Tuerca gran. M22x1,5 17,5mm negra	1					10
2	26.0101.22	Tuerca graneada M22x1,5 - 15,5mm negra (1)	1					25
2	26.0101.22	Tuerca graneada M22x1,5 - 15,5mm negra (2)	1					25
3	26.1038.31	Clavija +2 j.tór. 14mm-G1/4H lat. (3)	1					10
3	26.1031.51	Clavija +2 j.tór. 14mm-G1/4M lat. (1)	1					10
3	26.1031.31	Clavija +2 j.tór. 14mm-G1/4M lat. (2)	1					10
3	26.1036.31	Clavija +2 j.tór. 14mm-G3/8M lat. (4)	1					5
4	10.3109.95	Junta tór. 2,4x9,3 mm Vi 70	2					25
5	10.4010.01	An. anti-extr. a. 10,2x13,9x1,2 mm	1					50
6	26.1032.31	AR5 A M22 niple de rosca-G1/4H	1					25
6	26.1020.31	AR5 A M22 niple de rosca-G1/4M	1					25
6	26.1037.31	AR5 A M22 niple de rosca-G3/8H	1					25
6	26.1019.31	AR5 A M22 niple de rosca-G3/8M	1					25

(1) 26.1025.00 (2) 26.1029.00 (3) 26.1028.00 (4) 26.1035.00

**26.1019.31 AR5 A M22 niple de rosca-G3/8M**

**26.1020.31 AR5 A M22 niple de rosca-G1/4M**

**26.1033.00 AR5 B M22 3pzs ench.giratorio-G3/8H**



**26.1034.00 AR5 B M22 3pzs ench.giratorio-G3/8M**

**26.1034.20 AR5 B M22 3pzs ench.giratorio-G1/4H**

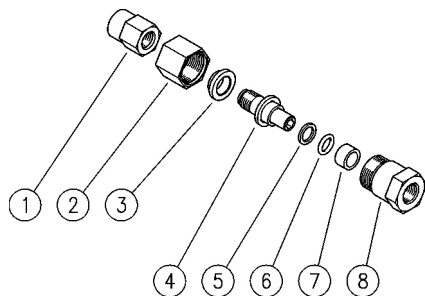
**26.1034.50 AR5 B M22 3pzs ench.giratorio-G1/4M**

Pos.	Código	Descripción	C.dad	K1	K2	K3	K4	
1	26.0040.31	Racor G1/4 H-G1/4 H lat. (1)	1					10
1	26.0007.31	Rac. G 1/4 MH lat. (2)	1					10
1	26.0037.31	Racor G3/8 H-G1/4 H lat. (3)	1					25
1	26.0036.31	Racor G3/8 M-G1/4 H lat. (4)	1					10
2	14.3562.05	Arandela 6x11x1 mm Cu	1					10
3	26.0101.22	Tuerca graneada M22x1,5 - 15,5mm negra	1					25
4	26.1031.31	Clavija +2 j.tór. 14mm-G1/4M lat.	1					10
5	10.3109.95	Junta tór. 2,4x9,3 mm Vi 70	2					25
6	10.4010.01	An. anti-extr. a. 10,2x13,9x1,2 mm	1					50
7	26.1032.31	AR5 A M22 niple de rosca-G1/4H	1					25
7	26.1020.31	AR5 A M22 niple de rosca-G1/4M	1					25
7	26.1037.31	AR5 A M22 niple de rosca-G3/8H	1					25
7	26.1019.31	AR5 A M22 niple de rosca-G3/8M	1					25

(1) 26.1034.20 (2) 26.1034.50 (3) 26.1033.00 (4) 26.1034.00

**26.1040.00 MR-O Junta gir. lat. G1/4 MH**

**26.1050.00 MR-O Junta gir. lat. G3/8 MH**



**26.1055.00 MR-O Junta gir. lat. G1/2 MH**

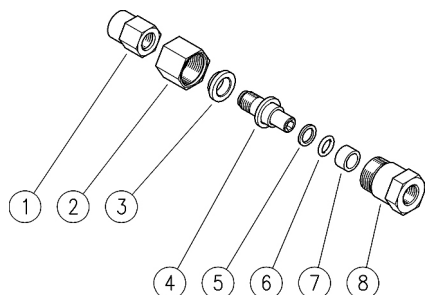
Pos.	Código	Descripción	C.dad	K1	K2	K3	K4	
1	26.1049.31	Enchufe post. M12x1,25H-G1/4M-60° (1)	1					10
1	26.1101.31	Ench.post. M12x1,25H-G3/8M abocin. lat. (2)	1					10
1	26.1057.31	Enchufe post. M12x1,25H-G1/2M lat. (3)	1					10
2	26.1042.31	Anillo M22x1 lat.	1					10
3	26.1045.84	Manguito 12x20x6 mm Plást.	1	•	•			5
4	26.1041.31	Perno M12x1,25 lat.	1					10
5	10.4010.01	An. anti-extr. a. 10,2x13,9x1,2 mm	1	•	•			50
6	10.3109.95	Junta tór. 2,4x9,3 mm Vi 70	1	•	•			25
7	26.1046.84	Manguito 10x14x7 mm Plást.	1	•	•			5
8	26.1044.31	Enchufe ant. M22x1M-G1/4H lat. (1)	1					10
8	26.1051.31	Enchufe ant. M22x1M-G3/8H lat. (2)	1					10
8	26.1056.31	Enchufe ant. M22x1M-G1/2H lat. (3)	1					10

Kit	Código	Descripción	
K1	26.1053.24	Kit rec. MR 4x1pzs.	1
K2	26.1048.24	Kit rec. MR 4x10pzs.	1

(1) 26.1040.00 (2) 26.1050.00 (3) 26.1055.00

**26.1060.00 MR-I Junta gir. inox G1/4 MH**

**26.1060.50 MR-I Junta gir. inox 1/4 MH Npt**



**26.1061.00 MR-I Junta gir. inox G3/8 MH**

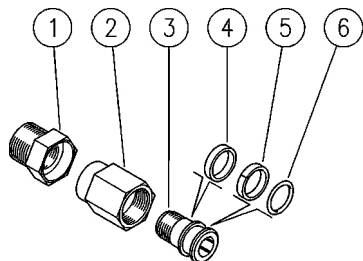
**26.1061.50 MR-I Junta gir. inox 3/8 MH Npt**

Pos.	Código	Descripción	C.dad	K1	K2	K3	K4	
1	26.1043.51	Enchufe M12x1,25H-G1/4M inox (1)	1					10
1	26.1066.51	Enchufe post. M12x1,25H-1/4M Npt inox	1					10
1	26.1052.51	Enchufe post. M12x1,25H-G3/8 M inox (2)	1					1
1	26.1068.51	Enchufe post. M12H-3/8M Npt inox (3)	1					10
2	26.1042.51	Anillo M22x1 inox	1					5
3	26.1045.84	Manguito 12x20x6 mm Plást.	1	•	•			5
4	26.1041.51	Perno M12x1,25 inox	1					5
5	10.4010.01	An. anti-extr. a. 10,2x13,9x1,2 mm	1	•	•			50
6	10.3109.95	Junta tór. 2,4x9,3 mm Vi 70	1	•	•			25
7	26.1046.84	Manguito 10x14x7 mm Plást.	1	•	•			5
8	26.1044.51	Enchufe ant. M22x1M-G1/4H inox (1)	1					1
8	26.1065.51	Enchufe ant. M22x1M-1/4H Npt inox (4)	1					10
8	26.1051.51	Enchufe ant. M22x1M-G3/8H inox (2)	1					10
8	26.1067.51	Enchufe ant. M22x1M-3/8H Npt inox	1					10

Kit	Código	Descripción	
K1	26.1053.24	Kit rec. MR 4x1pzs.	1
K2	26.1048.24	Kit rec. MR 4x10pzs.	1

(1) 26.1060.00 (2) 26.1061.00 (3) 26.1061.50 (4) 26.1060.50

**26.1070.00 SW5 Junta gir. inox G1/2 MH -gr.caud.**

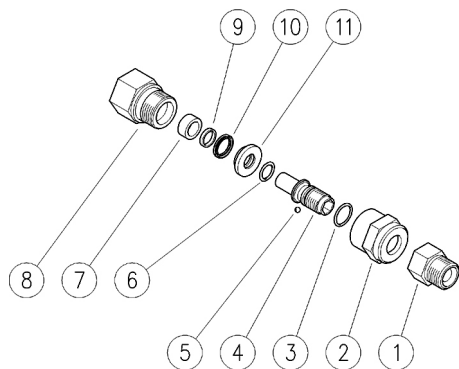


**26.1080.00 SW5 Junta gir.lat. G1/2 MH -gr.caud.**

Pos.	Código	Descripción	C.dad	K1	K2	K3	K4	
1	26.1071.31	Racor G1/2M-M15x1H lat. (1)	1					10
1	26.1071.51	Racor G1/2M-M15x1H inox (2)	1					5
2	26.1073.31	Mangueta G1/2H lat. (1)	1					5
2	26.1073.51	Mangueta G1/2H inox (2)	1					5
3	26.1072.31	Perno M15x1-19 mm lat. (1)	1					10
3	26.1072.51	Perno M15x1-19 mm inox (2)	1					5
4	26.1074.85	Manguito 15,5x19x4 mm PTFE	1					5
5	26.1075.85	Manguito abierto 15,5x19x4 mm PTFE	1					5
6	10.3092.10	Junta tór. 2x15 mm Vi 70	1					10

(1) 26.1080.00 (2) 26.1070.00

**26.1200.20 SW25 Junta gir.de bolas G1/4 HM**  
**26.1200.22 SW25 Junta gir.de bolas G3/8M-G1/4H**  
**26.1200.28 SW25 Junta gir.de bolas G3/8H-G1/4H**

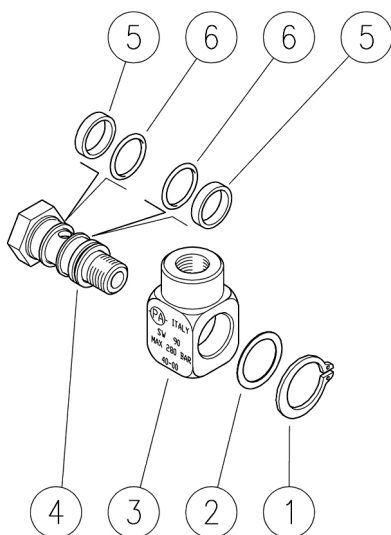


**26.1200.40 SW25 Junta gir.de bolas G3/8 MH**  
**26.1200.45 SW25 Junta gir.de bolas G3/8 HH**

Pos.	Código	Descripción	C.dad	K1	K2	K3	K4	
1	26.1206.31	Racor M12x1M-G1/4M abocinado lat. (1)	1					5
1	26.1203.31	Racor M12x1H-G3/8M abocinado lat. (2)	1					5
1	26.1208.31	Racor M12x1M-G3/8H lat. (3)	1					5
1	26.1203.31	Racor M12x1H-G3/8M abocinado lat. (4)	1					5
1	26.1208.31	Racor M12x1M-G3/8H lat. (5)	1					5
2	26.1202.51	Anillo M20x1 inox	1					5
3	10.3005.00	Junta tór. 1x10 mm Ni 85	1					10
4	26.1204.51	Perno 9mm-M12x1 M inox	1					5
5	14.7403.00	Bola 3 mm inox	13					10
6	10.3056.01	Junta tór. 1,78x8,74 mm Ni 85	1					10
7	30.0728.84	Manguito 9x13x6 mm plást. negro	1					10
8	26.1207.31	Racor M20x1M-G1/4H lat. (1)	1					5
8	26.1207.31	Racor M20x1M-G1/4H lat. (2)	1					5
8	26.1207.31	Racor M20x1M-G1/4H lat. (3)	1					5
8	26.1201.31	Racor G3/8H-M20x1 M lat. (4)	1					5
8	26.1201.31	Racor G3/8H-M20x1 M lat. (5)	1					5
9	10.4155.00	Junta del vástago 9x11x2 mm	1					10
10	10.3402.10	Quad ring 1,78x10,82 mm Vi 70	1					10
11	26.1205.31	An.espaciador 9x18,4x5,6 mm lat.	1					10

(1) 26.1200.20 (2) 26.1200.22 (3) 26.1200.28 (4) 26.1200.40 (5) 26.1200.45

**26.1300.20 SW90 Junta gir. 90° inox G1/4 MH**  
**26.1300.40 SW90 Junta gir. 90° inox G3/8 MH**



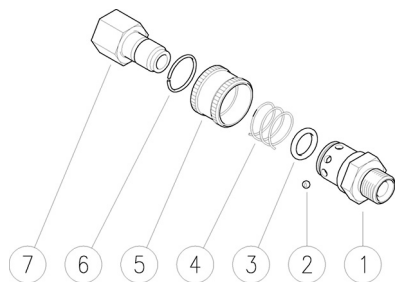
**26.1300.42 SW90 Junta gir. 90° inox G3/8M-G1/4H**

Pos.	Código	Descripción	C.dad	K1	K2	K3	K4	
1	10.1003.00	An. elást. E 18 inox	1					5
2	14.4048.00	Arandela 18,3x24x0,5 mm inox	1					10
3	26.1301.31	Cuerpo SW90 G1/4H (1)	1					5
3	26.1301.31	Cuerpo SW90 G1/4H (2)	1					5
3	26.1303.31	Cuerpo SW90 G3/8H (3)	1					3
4	26.1302.51	Tornillo perforado G1/4 M inox (1)	1					3
4	26.1304.51	Tornillo perforado G3/8M inox (3)	1					3
4	26.1304.51	Tornillo perforado G3/8M inox (2)	1					3
5	10.4083.00	An. anti-extr. a. 14,7x18x,4 mm	2					10
6	10.3091.10	Junta tór. 2x14 mm Vi 70	2					10

Kit	Código	Descripción	
K1	26.1305.24	Kit rec. Sw90 3x1pzs.	1

(1) 26.1300.20 (2) 26.1300.42 (3) 26.1300.40

- 26.2010.00 ARS250 B ench.rápido de bola G3/8M
- 26.2010.10 ARS250 B ench.rápido de bola G3/8H
- 26.2010.20 ARS250 B ench.rápido de bola G1/4H
- 26.2010.30 ARS250 B ench.rápido de bola G1/2H



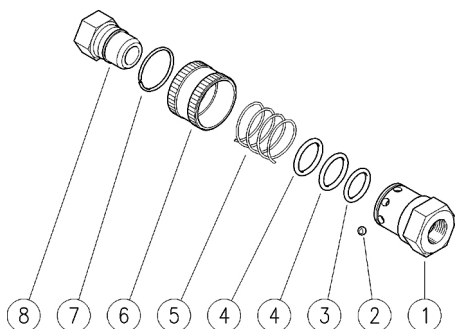
- 26.2015.61 ARS250 A niple de bola G3/8 H
- 26.2016.61 ARS250 A niple de bola G1/4 H
- 26.2023.61 ARS250 A niple de bola G3/8 M
- 26.2024.61 ARS250 A niple de bola G1/2 M

Pos.	Código	Descripción	C.dad	K1	K2	K3	K4	
1	26.2011.31	Cuerpo ARS250 G3/8M (1)	1					5
1	26.2021.31	Cuerpo ARS250 G3/8H (2)	1					5
1	26.2022.31	Cuerpo ARS250 G1/4H (3)	1					5
1	26.2025.31	Cuerpo ARS250 G1/2H (4)	1					5
2	14.7405.00	Bola 5/32" inox	8	•				10
3	10.3177.00	Junta tór. 2,62x12,37 mm	1	•				10
4	26.2012.51	Muelle 1,3x22x13mm inox	1	•				10
5	26.2013.31	Anillo ARS250	1	•				5
6	26.2014.51	An.elást. 1,2x19 mm inox	1					10
7	26.2015.61	ARS250 A niple de bola G3/8 H	1					25
7	26.2016.61	ARS250 A niple de bola G1/4 H	1					25
7	26.2023.61	ARS250 A niple de bola G3/8 M	1					25
7	26.2024.61	ARS250 A niple de bola G1/2 M	1					25

Kit	Código	Descripción	
K1	26.2017.24	Kit rec. ARS250 4x10pzs.	1

(1) 26.2010.00 (2) 26.2010.10 (3) 26.2010.20 (4) 26.2010.30

- 26.2030.00 ARS220 B ench.rápido de bola G3/8H
- 26.2030.20 ARS220 B ench.rápido de bola G1/4H
- 26.2030.25 ARS220 B ench.rápido de bola G1/4M
- 26.2030.80 ARS220 B ench.rápido de bola M22 H



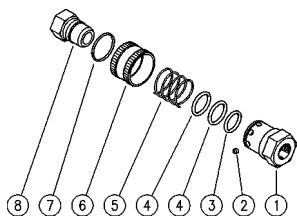
- 26.2035.61 ARS220 A niple de bola, niquel. G3/8H
- 26.2040.61 ARS220 A niple de bola, niquel. G1/4H
- 26.2045.61 ARS220 A niple de bola, niquel. G1/4M

Pos.	Código	Descripción	C.dad	K1	K2	K3	K4	
1	26.2041.31	Cuerpo ARS220 G1/4H (1)	1					5
1	26.2039.31	Cuerpo ARS220 G1/4M (2)	1					5
1	26.2031.31	Cuerpo ARS220 G3/8H (3)	1					5
1	26.2042.31	Cuerpo ARS220 M22 H (4)	1					5
2	14.7410.10	Bola 3/16" inox (4)	8	•				10
3	10.3182.00	Junta tór. 2,62x17,96 mm	1	•				10
4	10.3185.00	Junta tór. 2,5x20 mm	2	•				10
5	26.2033.51	Muelle 1,4x29,1x25 mm inox	1					10
6	26.2032.31	Anillo ARS220	1					5
7	26.2034.51	An.elást. 1,4x26 mm inox	1					3
8	26.2035.61	ARS220 A niple de bola, niquel. G3/8H	1					25
8	26.2040.61	ARS220 A niple de bola, niquel. G1/4H	1					25
8	26.2045.61	ARS220 A niple de bola, niquel. G1/4M	1					25

Kit	Código	Descripción	
K1	26.2036.24	Kit rec. ARS220 3x10pzs.	1

(1) 26.2030.20 (2) 26.2030.25 (3) 26.2030.00 (4) 26.2030.80

- 26.2035.51 ARS350 A niple de bola, inox G3/8H
- 26.2040.51 ARS350 A niple de bola, inox G1/4H
- 26.2045.51 ARS350 A niple de bola, inox G1/4M

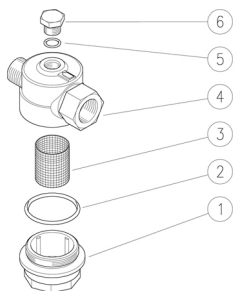


- 26.2050.00 ARS350 B ench.rápido de bola,inox G3/8H
- 26.2050.20 ARS350 B ench.rápido de bola,inox G1/4 H
- 26.2050.25 ARS350 B ench.rápido de bola,inox G1/4 M

Pos.	Código	Descripción	C.dad	K1	K2	K3	K4	
1	26.2038.51	Cuerpo ARS350 G1/4H inox (1)	1					5
1	26.2037.51	Cuerpo ARS350 G1/4M inox (2)	1					5
1	26.2031.51	Cuerpo ARS350 G3/8H inox (3)	1					5
2	14.7410.10	Bola 3/16" inox	8					10
3	10.3181.95	Junta tór. 2,62x17,96 mm Vi 70	1					10
4	10.3195.10	Junta tór. 2,5x20 mm Vi 70	2					10
5	26.2033.51	Muelle 1,4x29,1x25 mm inox	1					10
6	26.2032.51	Anillo ARS350 inox	1					5
7	26.2034.51	An.elást. 1,4x26 mm inox	1					3
8	26.2035.51	ARS350 A niple de bola, inox G3/8H	1					25
8	26.2040.51	ARS350 A niple de bola, inox G1/4H	1					25
8	26.2045.51	ARS350 A niple de bola, inox G1/4M	1					25

(1) 26.2050.20 (2) 26.2050.25 (3) 26.2050.00

**28.0010.00 FA1 Filtro alum.G1/2 MH-38Mesh**



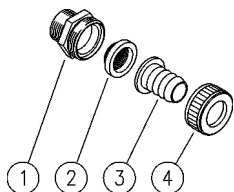
**28.0010.20 FA1 Filtro alum.G1/2 MH-86Mesh**

Pos.	Código	Descripción	C.dad	K1	K2	K3	K4	
1	28.0011.44	Tapón M42x1,5 Alum.	1					2
2	10.3209.00	Junta tór. 2,62x39,34 mm	1					10
3	28.0014.53	Red 38mesh-400µm inox (1)	1					10
3	28.0015.53	Red 86mesh-850µm inox (2)	1					10
4	28.0012.44	Cuerpo filtro FA1 Alum.	1					1
5	10.3058.01	Junta tór. 1,78x10,82 mm	1					10
6	28.0013.31	Tapón lat. G1/4	1					25

(1) 28.0010.00 (2) 28.0010.20

**28.0035.00 Filtro G3/8M+ptgm.17mm**

**28.0040.00 Filtro G1/2M+ptgm.17mm**

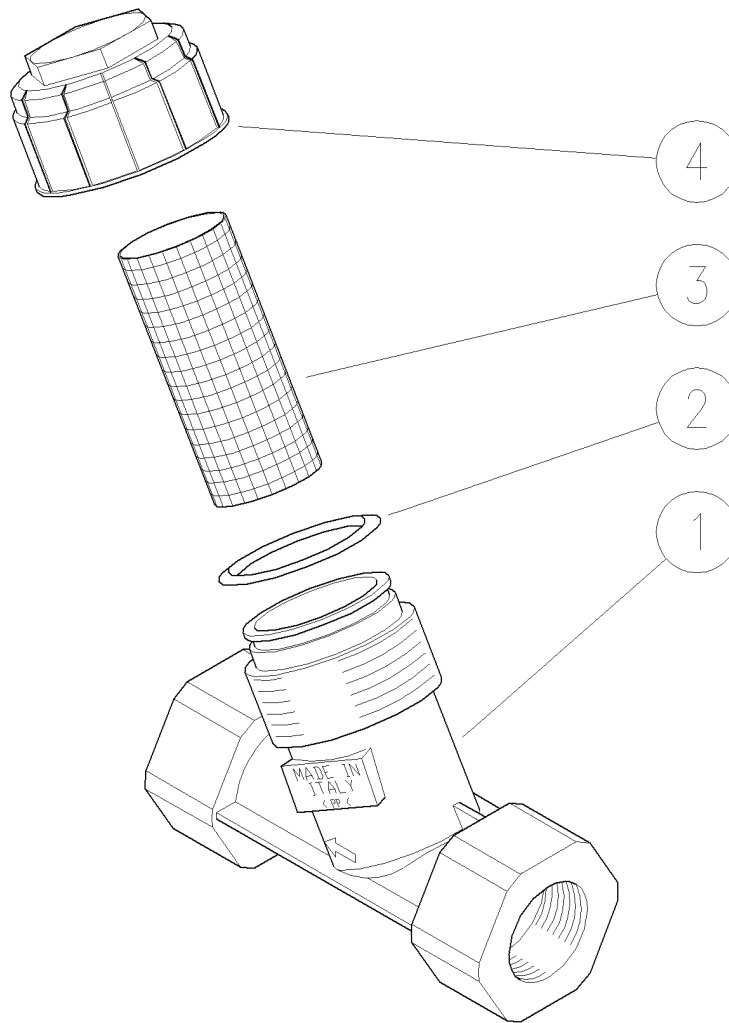


**28.0042.00 Filtro G1/2M+ptgm.19mm**

**28.0047.00 Filtro G3/8M+ptgm.19mm**

Pos.	Código	Descripción	C.dad	K1	K2	K3	K4	
1	28.0036.31	Racor G3/8 M-G3/4 M lat.	1					10
1	28.0041.31	Racor G1/2 M-G3/4 M lat. (1,2)	1					10
2	28.0024.22	Coladora inox	1					25
3	28.0031.31	Portagoma 17 mm	1					10
3	28.0048.31	Portagoma 19 mm (2,3)	1					10
4	28.0037.31	Tuerca graneada G3/4 H - 17,5 mm lat.	1					10
4	28.0039.31	Tuerca graneada G3/4 H - 20,8 mm lat. (2,3)	1					10

(1) 28.0040.00 (2) 28.0042.00 (3) 28.0047.00

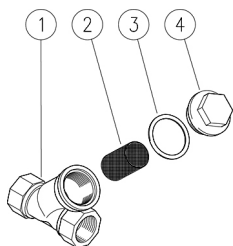


Pos.	Código	Descripción	C.dad	K1	K2	K3	K4
1	13.0004.11	Cuerpo filtro Y G3/4HH PP negro (1)	1				1
1	13.0004.01	Cuerpo filtro Y G1"HH PP negro (2)	1				2
2	10.3100.00	Junta tór. 2x35,5 mm	1				10

Pos.	Código	Descripción	C.dad	K1	K2	K3	K4
3	12.0070.14	Red 28x65mm 50mesh-300µm inox	1				5
4	13.0004.22	Tapón filtro en Y PP negro	1				3

(1) 15.0004.12 (2) 15.0004.02

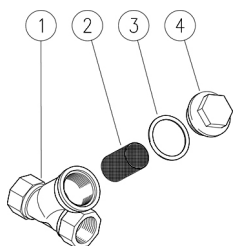
**28.0160.00 FYO filtro en Y lat.+inox G3/8 HH**



Pos.	Código	Descripción	C.dad	K1	K2	K3	K4
1	28.0166.35	Cuerpo filtro Y G3/8 HH lat. (1)	1				3
2	28.0168.53	Red 17,5x30mm 45mesh-400µm inox	1				5
3	14.4061.00	Junta 24x30x0,8 mm	1				10
4	28.0173.31	Tapón M24x1,25 lat.	1				3

(1) 28.0160.00

**28.0162.00 FYO filtro en Y lat.+inox G1/2 HH**

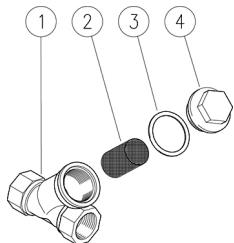


**28.0162.50 FYO filtro en Y lat.+inox 1/2HH Npt**

Pos.	Código	Descripción	C.dad	K1	K2	K3	K4
1	28.0169.35	Cuerpo filtro Y G1/2 HH lat. (1)	1				3
1	28.0170.35	Cuerpo filtro Y 1/2Npt HH lat. (2)	1				3
2	28.0168.53	Red 17,5x30mm 45mesh-400µm inox	1				5
3	14.4061.00	Junta 24x30x0,8 mm	1				10
4	28.0173.31	Tapón M24x1,25 lat.	1				3

(1) 28.0162.00 (2) 28.0162.50

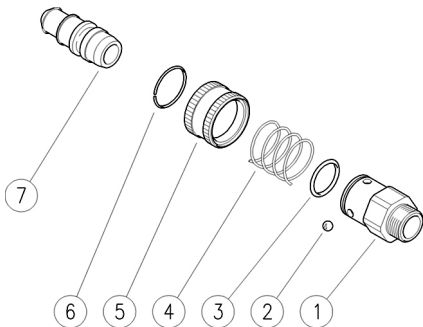
**28.0164.00 FYO filtro en Y lat.+inox G3/4 HH**



Pos.	Código	Descripción	C.dad	K1	K2	K3	K4	
1	28.0172.35	Cuerpo filtro Y G3/4 HH lat.	1					3
2	28.0171.53	Red 24x40mm 45mesh-400µm inox	1					5
3	14.4066.00	Arandela 31x37x0,9 mm	1					10
4	28.0174.31	Tapón M31x1,25 lat.	1					3

**28.0250.00 ench.rápido a bola 22mm G1/2M**

**28.0250.30 ench.rápido a bola 22mm G3/4M**



**28.0250.40 ench.rápido a bola 22mm G3/4H**

**28.0255.31 Ench.rápido a bola 22mm-ptgm 17-19mm**

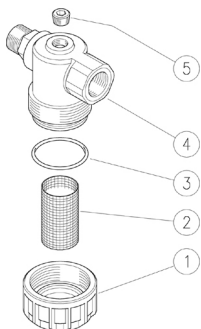
Pos.	Código	Descripción	C.dad	K1	K2	K3	K4	
1	28.0251.31	Cuerpo G1/2M (1)	1					5
1	28.0253.31	Cuerpo G3/4M (2)	1					5
1	28.0254.31	Cuerpo G3/4H (3)	1					5
2	14.7410.10	Bola 3/16" inox	3					10
3	10.3185.00	Junta tór. 2,5x20 mm	1					10
4	26.2033.51	Muelle 1,4x29,1x25 mm inox	1					10
5	28.0252.31	Anillo AR.AS	1					5
6	26.2034.51	An.elást. 1,4x26 mm inox	1					3
7	28.0255.31	Ench.rápido a bola 22mm-ptgm 17-19mm	1					25

(1) 28.0250.00 (2) 28.0250.30 (3) 28.0250.40

**28.0300.00 F5-Filtro asp.G1/2 H-GcM**

**28.0300.20 F5-Filtro asp.G1/2 HH**

**28.0350.00 F5 B-Filtro asp.G1/2 H-GcM+byp.G1/4H**



**28.0350.20 F5 B-Filtro asp.G1/2 HH+byp.G1/4H**

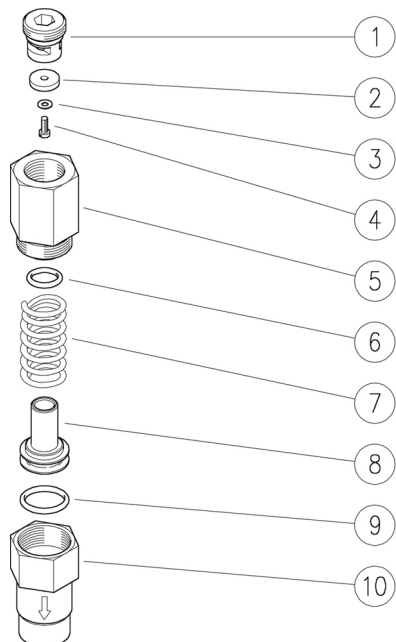
**28.0360.00 F5 Bn-Filtro**

Pos.	Código	Descripción	C.dad	K1	K2	K3	K4	
1	28.0303.84	Tapón filtro PP	1					3
1	28.0361.84	Tapon Filtro PA negro (1)	1					1
2	28.0306.53	Red 27x50mm 50mesh-300µm inox	1					3
3	10.3105.00	Junta tór. 2x38 mm	1					10
4	28.0301.22	Cuerpo filtro G1/2 H-GcM PP (2)	1					3
4	28.0302.22	Cuerpo filtro G1/2 HH PP (3)	1					3
4	28.0351.22	Cuerpo filtro G1/2H-GcM-G1/4H (4)	1					5
4	28.0352.22	Cuerpo filtro G1/2HH-G1/4H PP negro (5)	1					1
4	28.0363.22	Cuerpo G 1/H-GcM + G 1/4 H PA negro (1)	1					5
5	28.0364.31	Tapón hex.int. Gc1/4 lat. (1)	1					10

(1) 28.0360.00 (2) 28.0300.00 (3) 28.0300.20 (4) 28.0350.00 (5) 28.0350.20



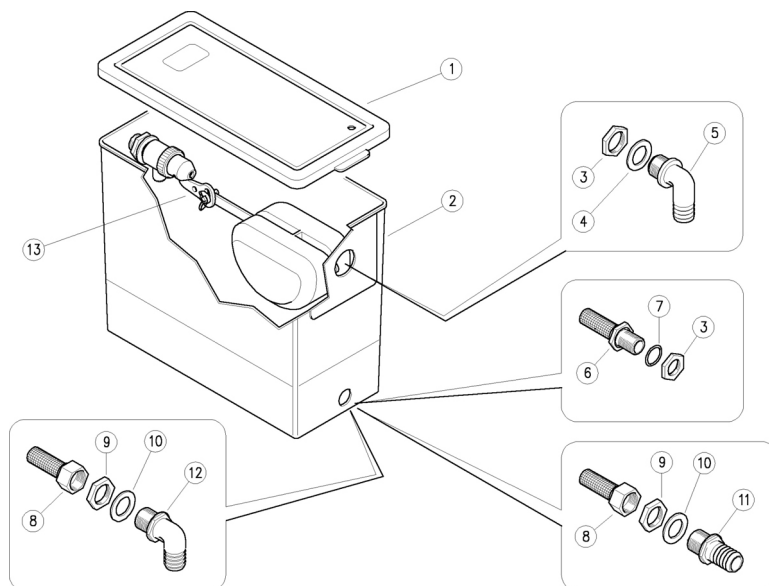
### 28.0700.00 RP1 Reductor di presión G1/2 HH



Pos.	Código	Descripción	C.dad	K1	K2	K3	K4	
1	28.0704.31	Tapón G1/2M lat.	1					1
2	14.3512.00	Junta front. 3,2x14,5x3 mm PTFE	1					3
3	14.3511.00	Arandela 3,2x7x0,5 mm inox	1					10
4	16.1827.00	Tornillo DIN7985 M3X8 mm inox	1					10
5	28.0705.31	Rac. G1/2M lat.	1					1
6	10.3177.00	Junta tór. 2,62x12,37 mm	1					10
7	28.0703.51	Muelle 1,8x22,6x26 mm inox	1					1
8	28.0702.31	Pistón 23,8x33 mm lat.	1					1
9	10.3238.00	Junta tór. 3,53x17,04 mm	1					10
10	28.0701.31	Cuerpo RP1 G1/2H lat.	1					1

### 28.2020.00 Dep.G 3/8M +ptgm 20mm derecho

### 28.2020.10 Dep.G 3/8M +ptgm 20mm curvo

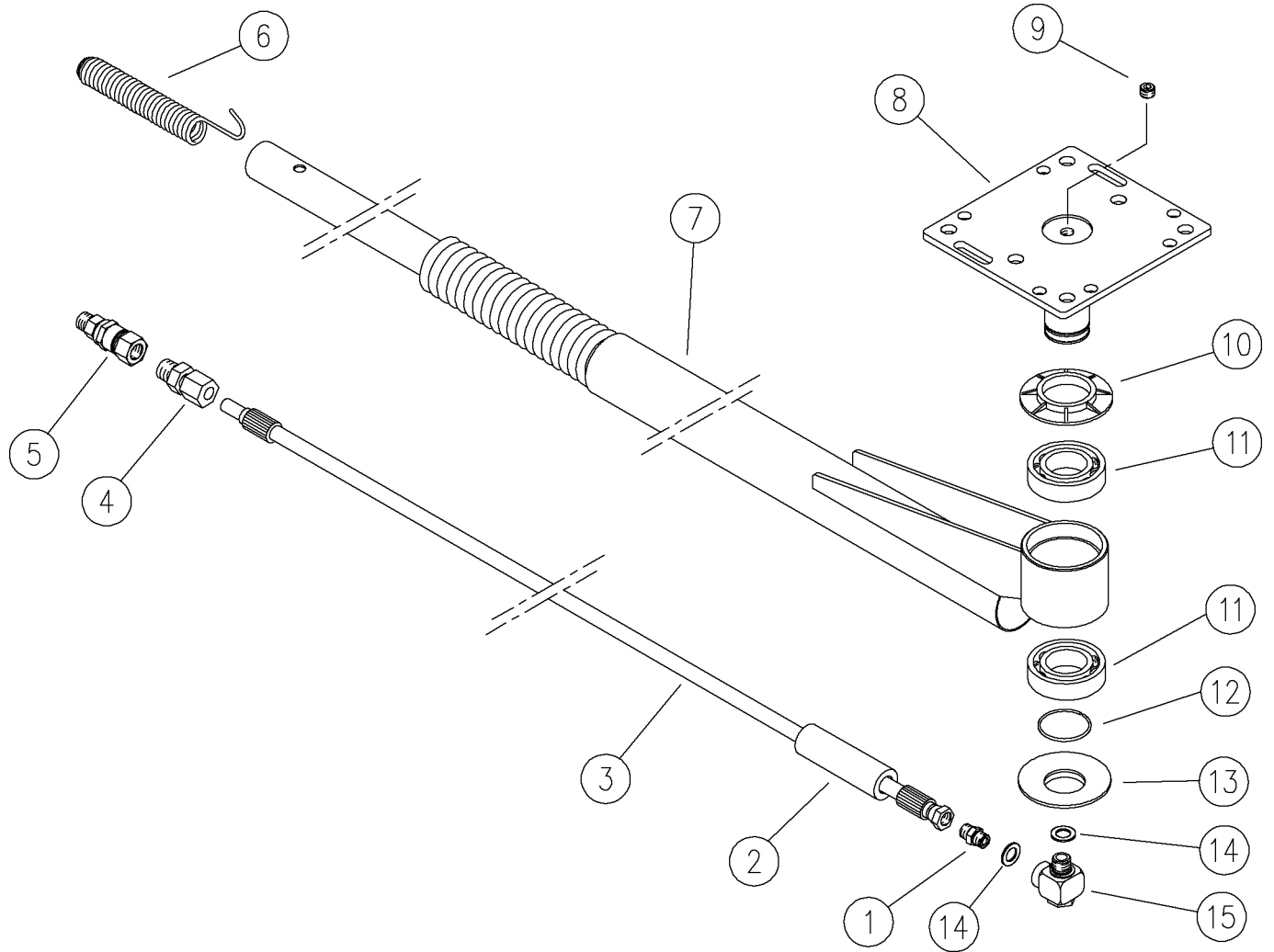


Pos.	Código	Descripción	C.dad	K1	K2	K3	K4	
1	28.2008.84	Tapa depósito PE-LD negro	1					1
2	28.2005.84	Depós. 4L, hoyos:3/8"-1/2"-3/8" PP negro	1					5
3	29.0171.31	Tuerca,lat. G3/8H	2					50
4	29.0176.81	Junta frontal 17x28x2 mm NBR	1					10
5	28.2021.00	Codo G3/8 M+ptgm 13mm	1					10
6	28.0080.23	Filtro asp.lat./inox-G3/8M	1					25
7	10.3068.00	Junta tór. 1,78x17,17 mm	1					10

Pos.	Código	Descripción	C.dad	K1	K2	K3	K4	
8	28.2027.23	Filtro para dep.lat.+red inox G1/2H	1					25
9	29.0175.31	Tuerca G1/2H lat.	1					10
10	29.0177.81	Junta frontal 19x30x2 mm negro	1					10
11	13.5032.19	Niple plást.G1/2M-ptgm.20 mm	1					10
12	12.2023.00	Codo plast. G1/2M - ptgm.20mm	1					10
13	29.0160.00	RGO Válv.flotad.lat.G3/8M	1					25

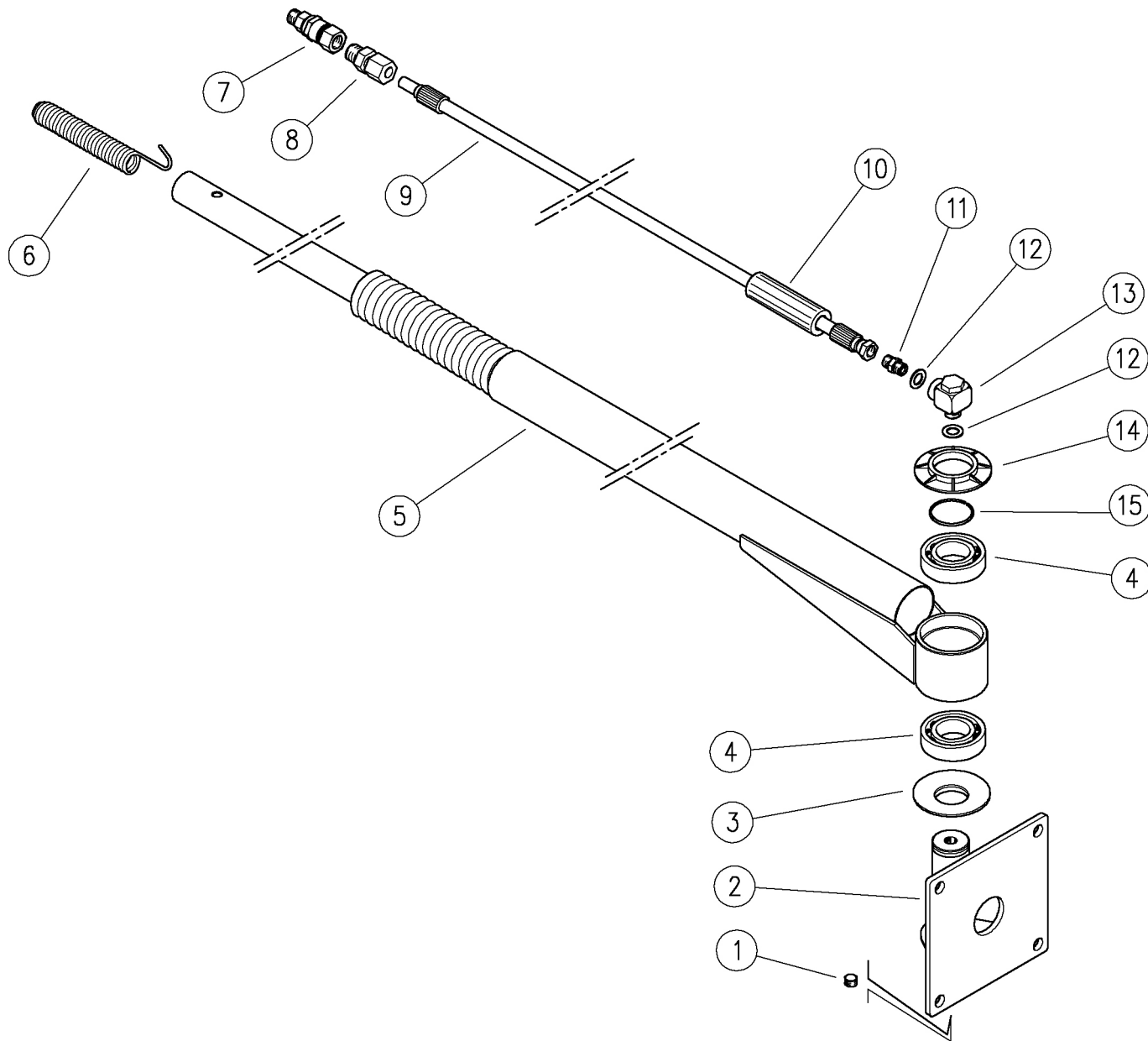
28.3000.00 BTR 1750 Brazo gir. simple  
 28.3020.00 BTR 2000 Brazo gir. simple  
 28.3025.00 BTR 2500 Brazo gir. simple

28.3030.00 BTR 1600 Brazo giratorio, 2 muelles  
 28.3040.00 BTR 1200 Brazo giratorio, 2 muelles



Pos.	Código	Descripción	C.dad	K1	K2	K3	K4		Pos.	Código	Descripción	C.dad	K1	K2	K3	K4	
1	13.5006.00	Niple zinc. G1/4MM	1					25	7	28.3022.21	Brazo sold. 2000 mm inox (2)	1					1
2	28.3064.85	Protección manguera 100 mm	1					10	7	28.3027.21	Brazo sold. 2500 mm inox (3)	1					1
3	16.0510.19	Manguera G1/4F-12 1,9m (1)	1					1	7	28.3112.21	Brazo sold. 1600 mm inox (5)	1					1
3	16.0510.20	Manguera G1/4F-12 2,15m (2)	1					1	8	28.3005.21	Perno engan. cielo raso inox	1					1
3	16.0510.25	Manguera G1/4F-12 2,65m (3)	1					1	9	28.0364.31	Tapón hex.int. Gc1/4 lat.	1					10
3	16.0510.13	Manguera G1/4IG-12 1,35m (4)	1					1	10	28.3001.84	An. protección PVC negro	1					10
3	16.0510.17	Manguera G1/4F-12 1,75m (5)	1					1	11	11.4439.68	Cojinete 40x68x15 mm - 2RS1	2					2
4	13.5023.00	Racor de anillo Gc3/8M-d.12H	1					5	12	28.3002.51	An. elást. 2,5x36,8 mm inox	1					10
5	26.1200.40	SW25 Junta gir.de bolas G3/8 MH	1					5	13	28.3004.84	An. protección PVC negro	1					10
6	28.3003.51	Muelle terminal 150 mm inox	1					5	14	14.3813.22	Arandela 13,2x22x1,5 mm alu.	2					25
7	28.3012.21	Brazo sold. 1750 mm inox (1)	1					1	15	26.1300.20	SW90 Junta gir. 90° inox G1/4 MH	1					5

(1) 28.3000.00 (2) 28.3020.00 (3) 28.3025.00 (4) 28.3040.00 (5) 28.3030.00

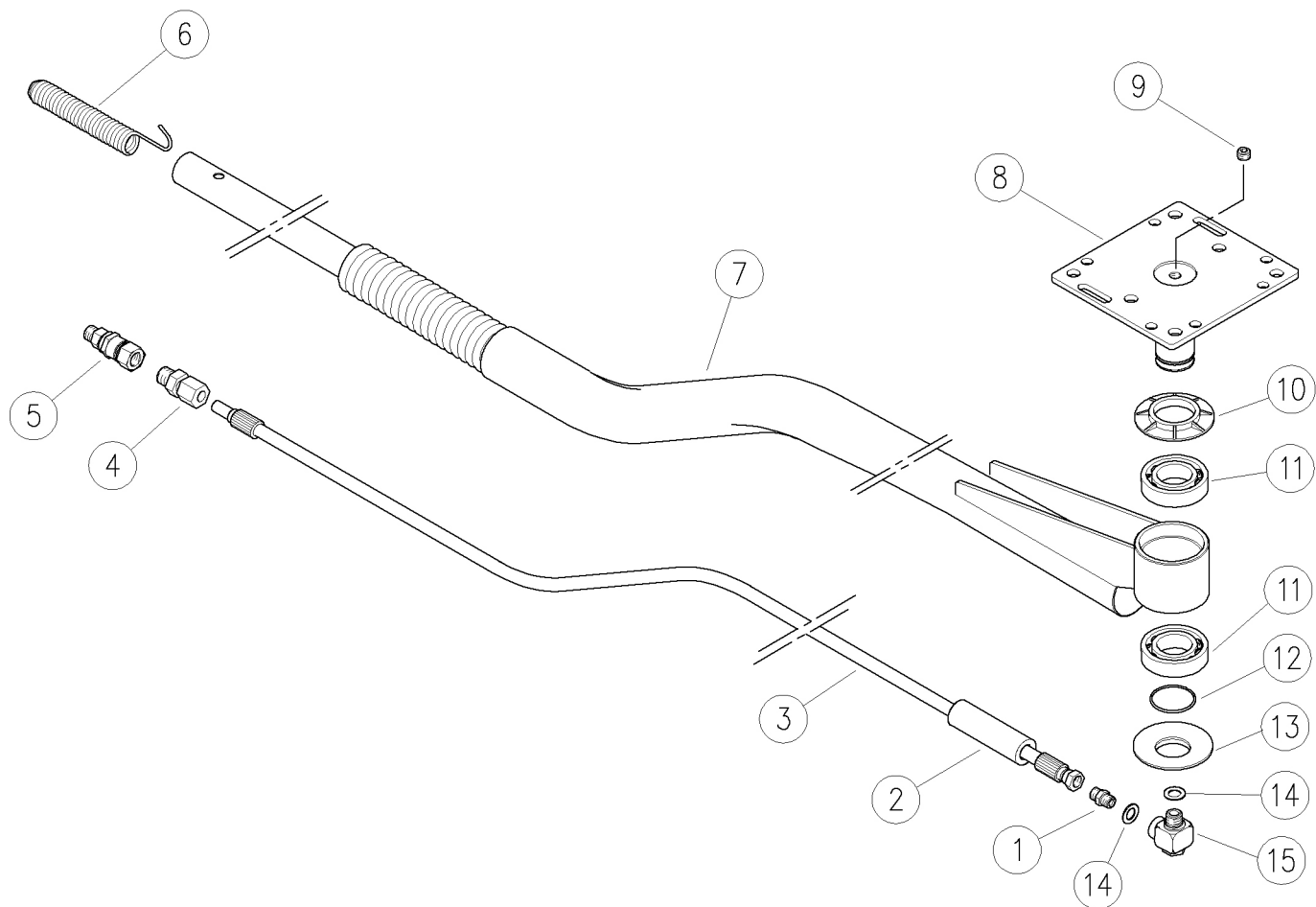


Pos.	Código	Descripción	C.dad	K1	K2	K3	K4	
1	28.0364.31	Tapón hex.int. Gc1/4 lat.	1					10
2	28.3061.21	Perno engan. pared inox	1					1
3	28.3001.84	An. protección PVC negro	1					10
4	11.4439.68	Cojinete 40x68x15 mm - 2RS1	2					2
5	28.3012.21	Brazo sold. 1750 mm inox (1)	1					1
5	28.3027.21	Brazo sold. 2500 mm inox (2)	1					1
6	28.3003.51	Muelle terminal 150 mm inox	1					5
7	26.1200.40	SW25 Junta gir.de bolas G3/8 MH	1					5
8	13.5023.00	Racor de anillo Gc3/8M-d.12H	1					5

Pos.	Código	Descripción	C.dad	K1	K2	K3	K4	
9	16.0510.19	Manguera G1/4F-12 1,9m (1)	1					1
9	16.0510.25	Manguera G1/4F-12 2,65m (2)	1					1
10	28.3064.85	Protección manguera 100 mm	1					10
11	13.5006.00	Niple zinc. G1/4MM	1					25
12	14.3813.22	Arandela 13,2x22x1,5 mm alu.	2					25
13	26.1300.20	SW90 Junta gir. 90° inox G1/4 MH	1					5
14	28.3004.84	An. protección PVC negro	1					10
15	28.3002.51	An. elást. 2,5x36,8 mm inox	1					10

(1) 28.3060.00 (2) 28.3060.25

28.3080.00 BTC 1550 Brazo giratorio curvo,2 muelles



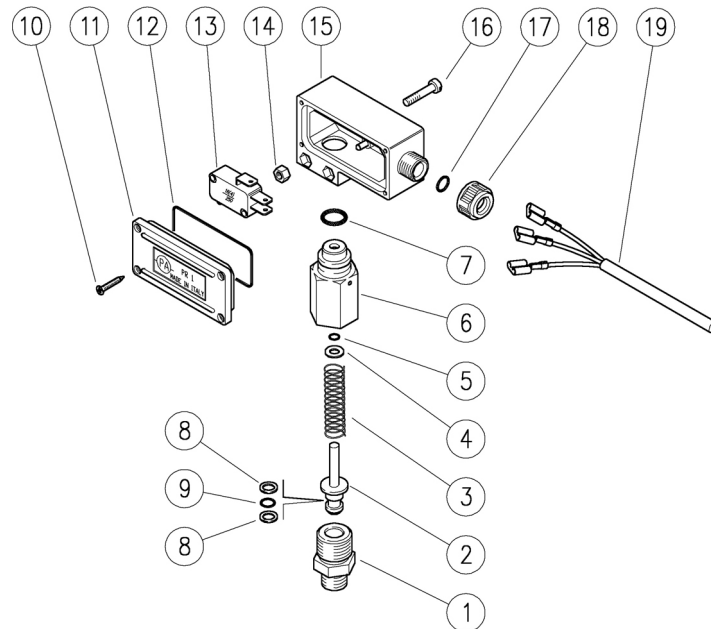
Pos.	Código	Descripción	C.dad	K1	K2	K3	K4	
1	13.5006.00	Niple zinc. G1/4MM	1					25
2	28.3064.85	Protección manguera 100 mm	1					10
3	16.0510.16	Manguera G1/4F-12 --1,7m	1					1
4	13.5023.00	Racor de anillo Gc3/8M-d.12H	1					5
5	26.1200.40	SW25 Junta gir.de bolas G3/8 MH	1					5
6	28.3003.51	Muelle terminal 150 mm inox	1					5
7	28.3085.21	Brazo sold. 1550 mm inox	1					1
8	28.3005.21	Perno engan. cielo raso inox	1					1

Pos.	Código	Descripción	C.dad	K1	K2	K3	K4	
9	28.0364.31	Tapón hex.int. Gc1/4 lat.	1					10
10	28.3001.84	An. protección PVC negro	1					10
11	11.4439.68	Cojinete 40x68x15 mm - 2RS1	2					2
12	28.3002.51	An. elást. 2,5x36,8 mm inox	1					10
13	28.3004.84	An. protección PVC negro	1					10
14	14.3813.22	Arandela 13,2x22x1,5 mm alu.	2					25
15	26.1300.20	SW90 Junta gir. 90° inox G1/4 MH	1					5



**29.0000.00 PR1 presost.inox G3/8M 45bar negro**

**29.0000.25 PR1 presost.inox G3/8M 25bar rojo**



Pos.	Código	Descripción	C.dad	K1	K2	K3	K4	
1	29.0011.51	Niple M18x1,5-G3/8M inox	1					5
2	29.0002.51	Pistón PR1 inox	1					5
3	29.0016.51	Muelle 2x9x22 mm inox	1					10
3	29.0015.51	Muelle 1,8x22 mm inox (1)	1					10
4	14.3564.00	Arandela 5,3x9,5x1 mm lat.	1					10
5	10.3049.01	Junta tór. 1,78x5,28 mm	1	•	•			10
6	29.0001.51	Cuerpo PR1 inox	1					2
7	10.3177.00	Junta tór. 2,62x12,37 mm	1					10
8	10.4006.01	An. anti-extr. a. 6,2x9x1,2 mm	2	•	•			10
9	10.3051.00	Junta tór. 1,78x6,07 mm Vi 70	1	•	•			10
10	16.3020.00	Torn.autorosc.2,5x12mm chrom	4					10

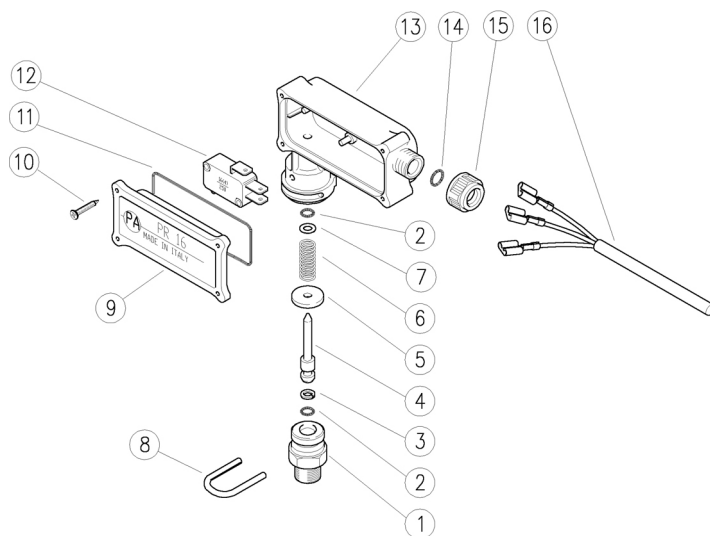
Pos.	Código	Descripción	C.dad	K1	K2	K3	K4	
11	29.0004.84	Tapa PR1 PA roja	1					1
12	10.3108.00	Junta tór. 2x48 mm	1					10
13	12.5001.00	Microinter. 16A 250V	1					10
14	11.4513.05	Tuerca hex. M4	2					10
15	29.0003.84	Caja PR1 PA roja	1					2
16	16.1843.00	Tornillo DIN7985 M4x20 mm zinc.	2					10
17	10.3109.92	Junta tór. 2,4x7,3 mm	1					10
18	29.0082.84	Anillo preñse-cable PA negro	1					10
18	29.0109.84	Anillo preñse-cable PA rojo (1)	1					10
19	12.5000.00	Cable 3x1 L.1200 mm	1					10

Kit	Código	Descripción	
K1	29.0024.24	Kit rec. PR16 3x10pzs.	1
K2	29.0026.24	Kit repar. PR16 1x3pzs.	1

(1) 29.0000.25

29.0035.10 PR16 presost.inox G3/8M 40bar negro  
 29.0035.15 PR16 presost.inox G3/8M 25bar rojo  
 29.0035.25 PR16 presost.inox G1/4M 25bar rojo  
 29.0035.30 PR16 presost.inox G1/4M 40bar negro  
 29.0035.50 PR16 presost.inox 1/4M Npt 40bar negro  
 29.0035.52 PR16 presost.inox 1/4M Npt 25bar rojo

29.0035.62 PR16 presost.inox 3/8M Npt 25bar rojo  
 29.0040.00 PR16 presost.lat. G3/8M 40bar negro  
 29.0040.11 PR16 presost.lat. G3/8M 15bar azul  
 29.0040.20 PR16 presost.lat. G1/4M 40bar negro  
 29.0040.30 PR16 presost.lat. G1/4M 25bar rojo  
 29.0040.40 PR16 presost.lat. G1/4M 15bar azul



Pos.	Código	Descripción	C.dad	K1	K2	K3	K4
1	29.0045.51	Cuerpo G1/4M inox (1,2)	1				5
1	29.0044.51	Cuerpo G3/8M inox (3,4)	1				5
1	29.0046.51	Cuerpo 1/4M Npt inox (5,6)	1				5
1	29.0047.51	Cuerpo 3/8M Npt inox (7)	1				5
1	29.0081.31	Cuerpo G1/4M lat. (8,9,10)	1				5
1	29.0044.31	Cuerpo G3/8M lat. (11,12)	1				5
2	10.3038.00	Junta tór. 1,78x3,68 mm	2	•	•		10
3	10.4002.00	An. anti-extr. a. 4,2x7x1,5 mm	1	•	•		10
4	29.0043.31	Pistón PR16 lat.	1				10
5	29.0086.31	Arandela 4x16x2,5 mm lat.	1				10
6	29.0094.51	Muelle 15Bar-1,3x8x18 mm inox	1				10
6	29.0085.61	Muelle 25Bar-1,4x8x18 mm	1				10
6	29.0084.61	Muelle 40Bar-1,6x8x18 mm	1				10

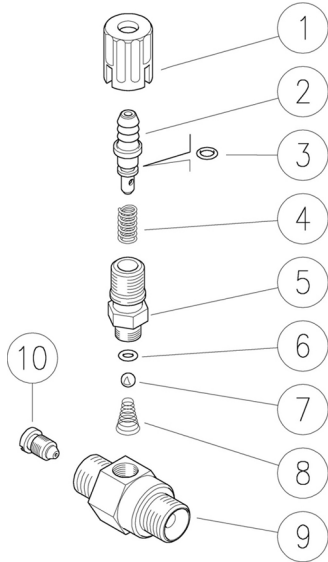
Pos.	Código	Descripción	C.dad	K1	K2	K3	K4
7	14.3519.00	Arandela 4x8x0,5 mm lat.	1				10
8	29.0087.51	Abrazadera inox	1				10
9	29.0042.84	Tapa PR16 PA negra	1				5
10	16.3020.00	Torn.autorosc.2,5x12mm chrom	4				10
11	10.3210.42	Junta tór. 2,62x42,52 mm	1	•	•		10
12	12.5001.00	Microinter. 16A 250V	1				10
13	29.0041.84	Caja PR16 PA negra	1				5
14	10.3109.92	Junta tór. 2,4x7,3 mm	1	•	•		10
15	29.0110.84	Anillo preñse-cable PA azul	1				50
15	29.0109.84	Anillo preñse-cable PA rojo	1				10
15	29.0082.84	Anillo preñse-cable PA negro	1				10
16	12.5000.00	Cable 3x1 L.1200 mm	1				10

Kit	Código	Descripción
K1	29.0036.24	Kit rec. PR16 4x10pzs.
K2	29.0048.24	Kit recam. PR1-PR16 4x1 pzs

(1) 29.0035.25 (2) 29.0035.30 (3) 29.0035.10 (4) 29.0035.15 (5) 29.0035.50 (6) 29.0035.52 (7) 29.0035.62 (8) 29.0040.20 (9) 29.0040.30 (10) 29.0040.40 (11) 29.0040.00 (12) 29.0040.11

**21.0145.18 Inyect.regul.3/8MM Npt+boq. 1,8mm**

**21.0145.21 Inyect.regul.3/8MM Npt+boq. 2,1mm**



**21.0145.23 Inyect.regul.3/8MM Npt+boq. 2,3mm**

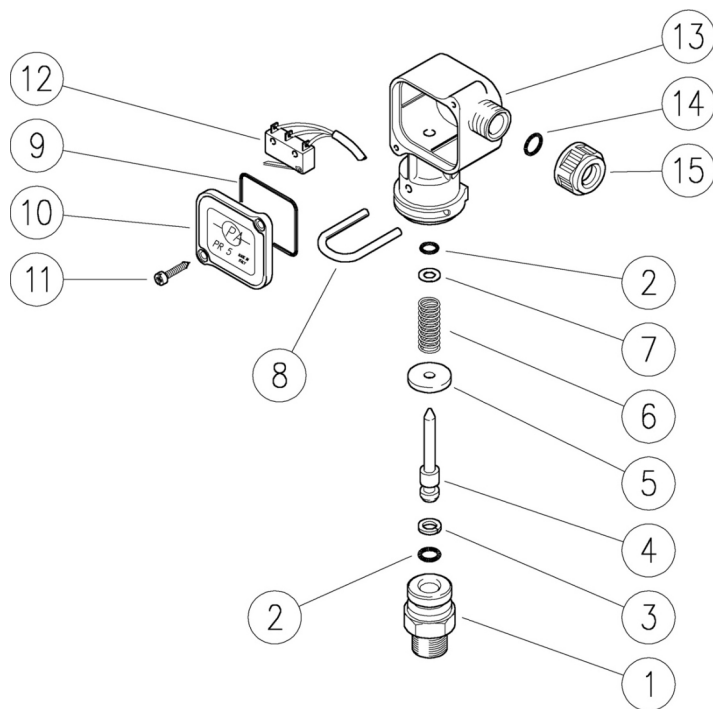
Pos.	Código	Descripción	C.dad	K1	K2	K3	K4	
1	21.0171.84	Puño inyect. G1/4H negro	1					10
2	21.0155.99	Portagoma 8 mm lat.+o-ring	1					3
3	10.3043.18	Junta tór. 1,78x4,48 mm EPDM	1					10
4	21.0158.51	Muelle 0,8x7x15 mm inox	1					10
5	21.0173.31	Racor M12x1-G1/4M lat.	1					10
6	10.3049.18	Junta tór. 1,78x5,28 mm EPDM	1					10
7	14.7420.01	Bola 7/32" inox Aisi 316	1					10
8	21.0160.51	Muelle cónico inox inyect.	1					10
9	21.0169.31	Cuerpo inyect. 3/8MM Npt lat.	1					5
10	21.0002.51	Boquilla M8x1 - 1,8 mm inox (1)	1					10
10	21.0004.51	Boquilla M8x1 - 2,1 mm inox (2)	1					10
10	21.0157.51	Boquilla M8x1 - 2,3 mm inox (3)	1					10

(1) 21.0145.18 (2) 21.0145.21 (3) 21.0145.23



29.0080.00 PR5 presost.lat. G1/4M 25bar rojo  
 29.0080.10 PR5 presost.lat. G1/4M 15bar azul  
 29.0080.50 PR5 presost.lat. G1/4M 40bar negro

29.0080.75 PR5 presost.lat. G1/8M 10bar amar.  
 29.0080.80 PR5 presost.lat. G3/8M 40bar negro



Pos.	Código	Descripción	C.dad	K1	K2	K3	K4	
1	29.0081.31	Cuerpo G1/4M lat.	1					5
1	29.0091.31	Cuerpo PR5 G1/8M lat. (1)	1					3
1	29.0044.31	Cuerpo G3/8M lat. (2)	1					5
2	10.3038.00	Junta tór. 1,78x3,68 mm	2	•				10
3	10.4002.00	An. anti-extr. a. 4,2x7x1,5 mm	1	•				10
4	29.0090.31	Pistón PR5 lat.	1					5
5	29.0086.31	Arandela 4x16x2,5 mm lat.	1					10
6	29.0085.61	Muelle 25Bar-1,4x8x18 mm (3)	1					10
6	29.0084.61	Muelle 40Bar-1,6x8x18 mm (4)	1					10
6	29.0094.51	Muelle 15Bar-1,3x8x18 mm inox (5)	1					10
6	29.0112.51	Muelle 1,2x8x18 mm inox (1)	1					10
7	14.3519.00	Arandela 4x8x0,5 mm lat.	1					10

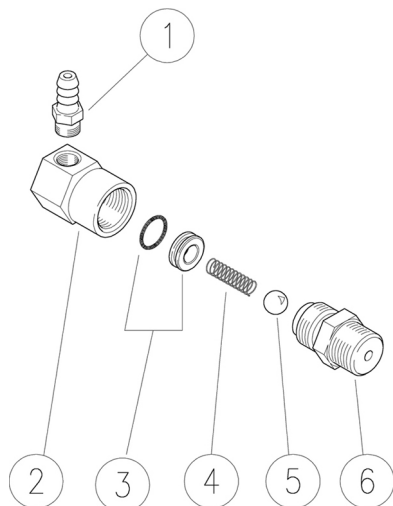
Pos.	Código	Descripción	C.dad	K1	K2	K3	K4	
8	29.0087.51	Abrazadera inox	1					10
9	10.3206.01	Junta tór. 2,62x28,25 mm	1	•				10
10	29.0088.84	Tapa PR5 PA negra	1					10
11	16.3020.00	Torn.autorosc.2,5x12mm chrom	2					10
12	12.5006.00	Cable 3x0,75 L.1000 mm+ Microinter.	1					5
13	29.0089.84	Caja PR5 PA negra	1					10
14	10.3169.00	Junta tór. 2,62x6,02 mm	1	•				10
15	29.0082.84	Anillo preñse-cable PA negro	1					10
15	29.0109.84	Anillo preñse-cable PA rojo	1					10
15	29.0110.84	Anillo preñse-cable PA azul	1					50
15	29.0111.84	Anillo preñse-cable PA amar. (1)	1					10

Kit	Código	Descripción	
K1	29.0095.24	Kit rec. PR5 5x10pzs.	1

(1) 29.0080.75 (2) 29.0080.80 (3) 29.0080.00 (4) 29.0080.50 (5) 29.0080.10

29.0100.00 ES1 Retard. de arranque 3/8Npt  
 29.0100.50 ES1 Retard. de arranque G3/8M

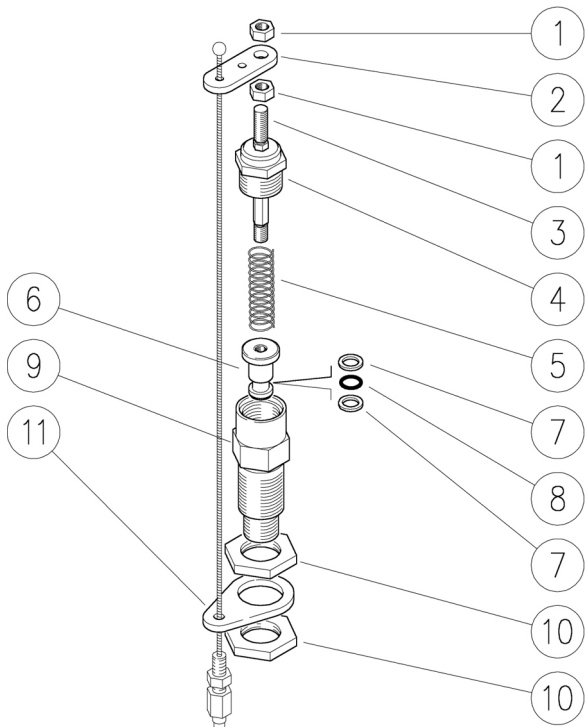
29.0100.60 ES1 Retard. de arranque G1/4M



Pos.	Código	Descripción	C.dad	K1	K2	K3	K4	
1	29.0103.31	Niple lat.G1/8M+ptgm.8mm	1					10
2	29.0101.31	Cuerpo ES1 G3/8H-G1/8H lat.	1					3
3	30.0031.201	Kit rec. Asiento 7mm+jun.tór. 25pzs.	1					1
4	29.0106.51	Muelle 0,8x6x21mm inox	1					5
5	14.7443.10	Bola 11/32" inox	1					10
6	29.0102.31	Rac. G3/8H-3/8H Npt lat.	1					3
6	29.0105.31	Rac. G3/8 HH lat. (1)	1					1
6	29.0107.31	Rac. G3/8H-G1/4H lat. (2)	1					5

(1) 29.0100.50 (2) 29.0100.60

### 29.0120.00 RG1 Ralent.giros mot.-carrera 7mm

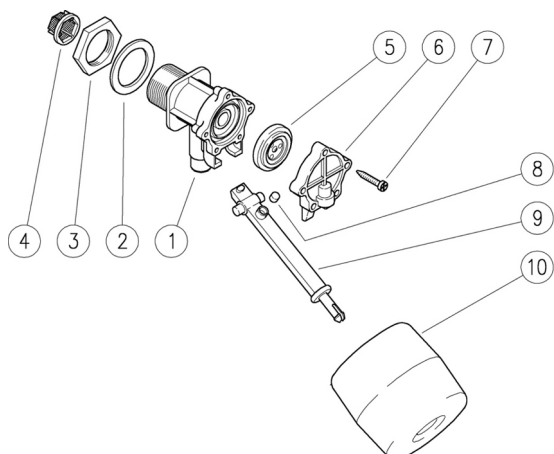


### 29.0130.00 RG1 Ralent.giros mot. -carrera 14mm

Pos.	Código	Descripción	C.dad	K1	K2	K3	K4	
1	11.4524.00	Tuerca hex. M5	2					10
2	29.0125.61	Estribo para cable zinc.	1					5
3	29.0126.51	Tirante RG1 inox	1					5
4	29.0122.31	Tapón RG1 lat.	1					5
5	30.0009.51	Muelle 1,6x8,4x26 mm inox	1					10
5	29.0133.61	Muelle 1,3x10x33 mm zinc. (1)	1					5
6	29.0123.31	Pistón 7 mm lat.	1					5
6	29.0132.31	Pistón RG1-14 mm lat. (1)	1					3
7	10.4006.01	An. anti-extr. a. 6,2x9x1,2 mm	2					10
8	10.3051.00	Junta tór. 1,78x6,07 mm Vi 70	1					10
9	29.0121.31	Cuerpo RG1-7 G1/4M-G3/8M lat.	1					5
9	29.0131.31	Cuerpo RG1-14 G1/4M-G3/8M lat. (1)	1					3
10	29.0171.31	Tuerca,lat. G3/8H	2					50
11	29.0124.61	Estribo de registro zinc.	1					5

(1) 29.0130.00

### 29.0150.00 RGP Válv.flotad.plást.G3/4M

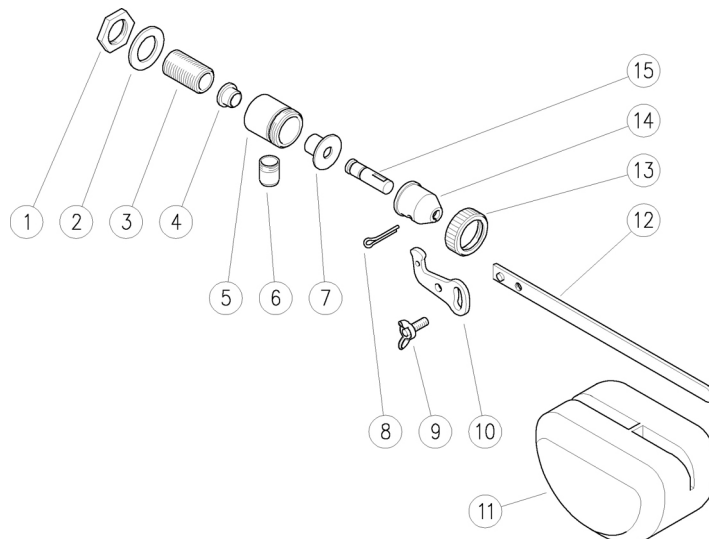


Pos.	Código	Descripción	C.dad	K1	K2	K3	K4	
1	29.0141.84	Cuerpo RGP G3/4M PP negro	1					5
2	29.0189.81	Junta frontal 26x36x2 mm NBR	1					10
3	29.0188.31	Tuerca G3/4H lat.	1					10
4	29.0153.84	Filtro entrada 19 mm	1					10
5	29.0151.21	Junta frontal	1					10
6	29.0144.84	Tapa RGP PP negro	1					5
7	16.3077.00	Torn.autorosc. DIN7981 3,5x18 mm	5					10
8	29.0145.81	Junta frontal 5x4 mm NBR	1					10
9	29.0142.84	Asta RGP PP negro	1					5
10	29.0143.84	Flotador RGP PE-HD negro	1					10

Kit	Código	Descripción	
K1	29.0154.24	Kit rec. RGP 2x10pzs.	1

### 29.0160.00 RGO Válv.flotad.lat.G3/8M

### 29.0160.10 RGO Válv.flotad.lat.G1/2M



### 29.0160.20 RGO Válv.flotad.lat.G3/4M

### 29.0160.30 RGO Válv.flotad.lat.G1/2H

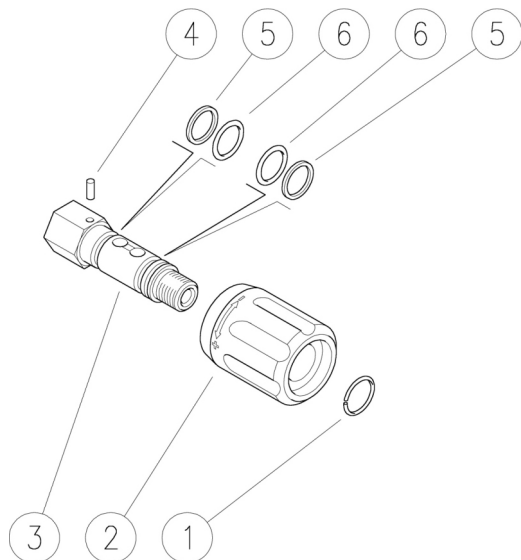
Pos.	Código	Descripción	C.dad	K1	K2	K3	K4	
1	29.0171.31	Tuerca,lat. G3/8H (1)	1					50
1	29.0175.31	Tuerca G1/2H lat. (2)	1					10
1	29.0188.31	Tuerca G3/4H lat. (3)	2					10
2	29.0176.81	Junta frontal 17x28x2 mm NBR (1)	1					10
2	29.0177.81	Junta frontal 19x30x2 mm negro (2)	1					10
2	29.0189.81	Junta frontal 26x36x2 mm NBR (3)	1					10
3	29.0172.36	Rac. G3/8M lat. (1)	1					5
3	29.0173.31	Rac. G3/8M-G1/2M lat. (2)	1					5
3	29.0179.31	Rac. G3/8M-G3/4M lat. (3)	1					5
3	29.0217.31	Rac. G3/8M-G1/2H lat. (4)	1					5
4	29.0165.84	Asiento RGO	1	•				10

Pos.	Código	Descripción	C.dad	K1	K2	K3	K4	
5	29.0161.31	Cuerpo RGO M24x1,5M-G3/8H lat.	1					3
6	29.0162.36	Tubo de escape M12x1 lat.	1					5
7	29.0166.81	Junta frontal CR	1	•				10
8	11.0549.01	Pasador 3x20 mm	1					10
9	12.0150.05	Tuerca de orejetas M5x10 lat.	1					10
10	29.0168.35	Plancha de transmisión lat.	1					5
11	29.0191.84	Flotador PE-HD gris	1					10
12	29.0190.31	Asta RGO lat.	1					10
13	29.0163.36	Tuerca graneada M24x1,5 H lat.	1					10
14	29.0169.31	Tapadera lat.	1					5
15	29.0164.84	Pistón RGO negro	1	•				10

Kit	Código	Descripción	
K1	29.0199.24	Kit rec. RGO 3x1pzs.	1

(1) 29.0160.00 (2) 29.0160.10 (3) 29.0160.20 (4) 29.0160.30

### 29.0400.00 RF1 Regulador caudal G1/4 MH

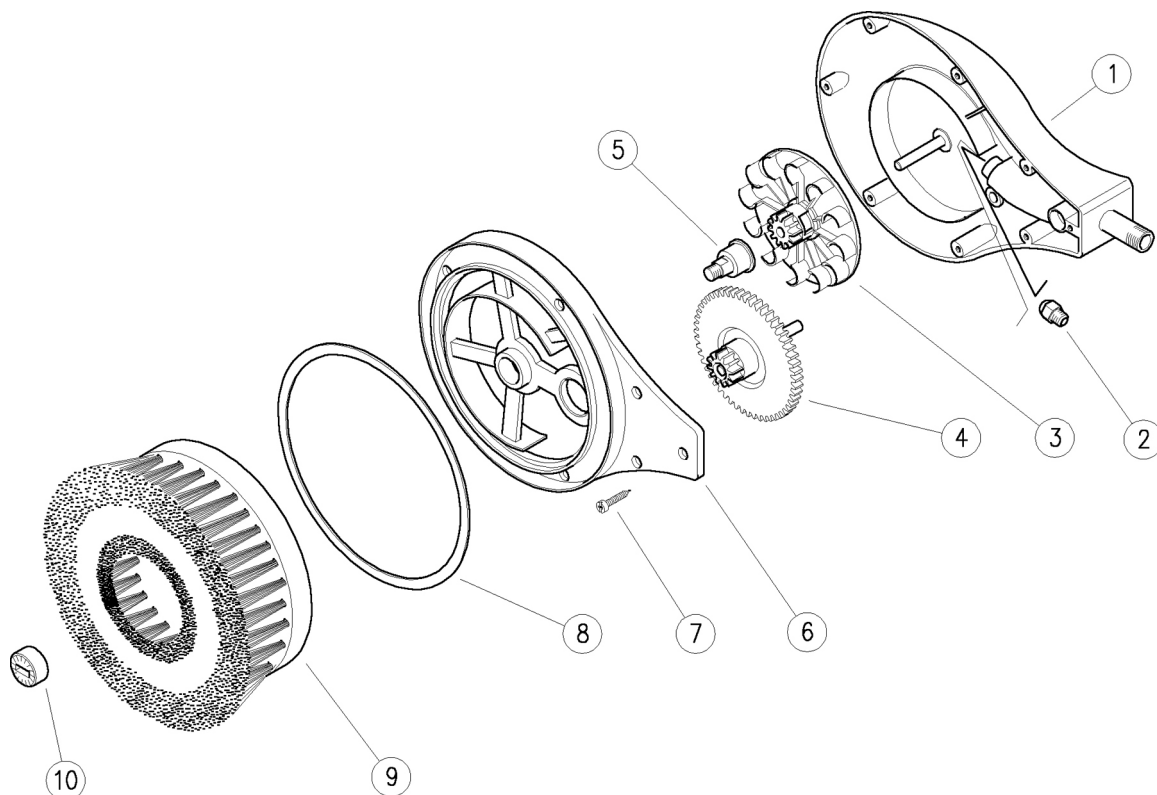


Pos.	Código	Descripción	C.dad	K1	K2	K3	K4	
1	29.0402.51	An. elást. 1,6x14,3 mm inox	1					5
2	29.0403.22	Puño RF1 PA negro	1					3
3	29.0401.31	Eje hueco G1/4 MH lat.	1					3
4	15.1018.00	Vástago cil. 3x8 mm inox	1					10
5	10.4013.00	An. anti-extr. 16x13,2x1,2 mm	2					10
6	10.3060.00	Junta tór. 1,78x12,42 mm	2					10

### 29.0500.00 SR8 Cep.rot.,boq.3mm,nylon blanco

#### 29.0500.10 SR8 Cep.rot.,boq.3mm,crin mezclado

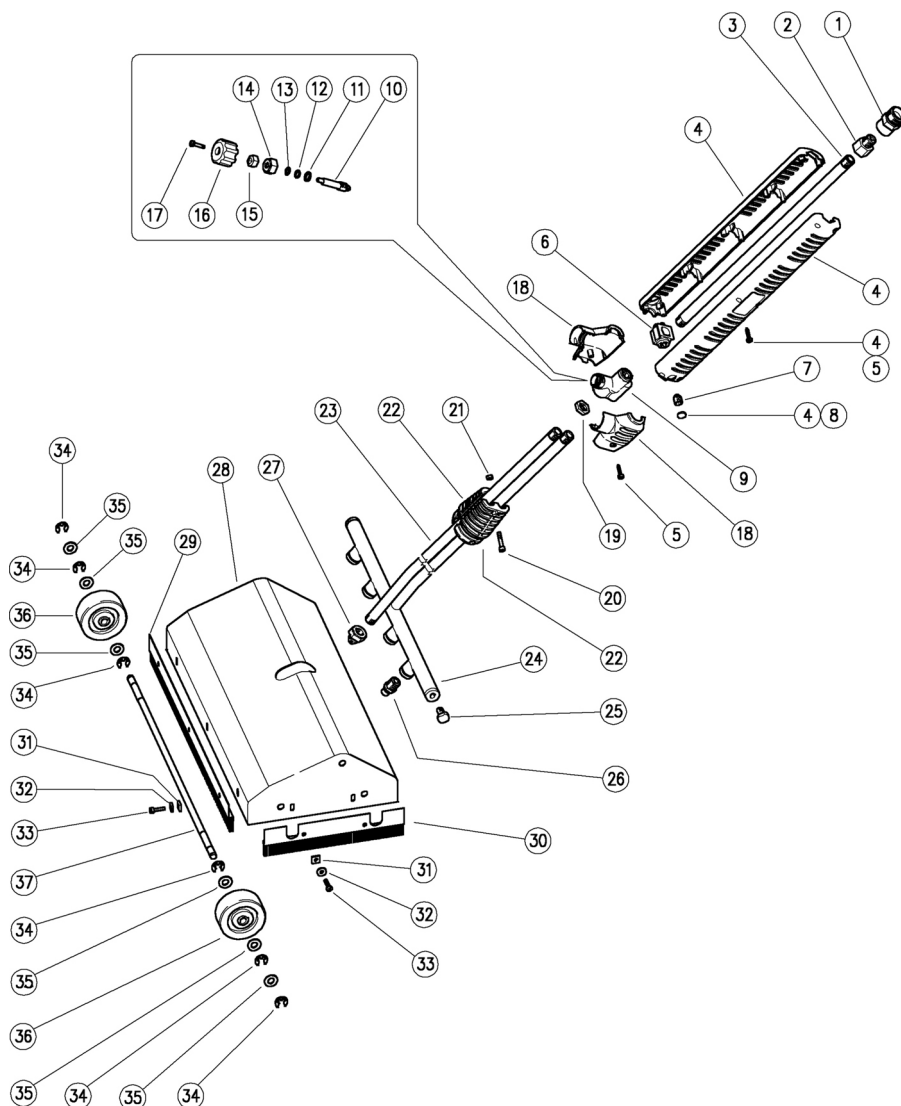
### 29.0500.20 SR8 Cep.rot.,boq.3mm,crin natural



Pos.	Código	Descripción	C.dad	K1	K2	K3	K4	
1	29.0501.22	Cuerpo sup. SR8 negro	1					1
2	29.0502.31	Boquilla SR8 3 mm lat.	1					3
2	29.0503.31	Boquilla SR8 2,5 mm lat.	1					3
2	29.0504.31	Boquilla SR8 2 mm lat.	1					3
3	29.0505.84	Turbina SR8 PA	1					5
4	29.0506.22	Engranaje de transmisión SR8	1					3
5	29.0507.31	Perno lat.	1					5

Pos.	Código	Descripción	C.dad	K1	K2	K3	K4	
6	29.0508.22	Tapa inf. SR8	1					3
7	16.3083.00	Torn.autorosc. DIN7982 3,9x10 mm inox	8					10
8	29.0509.84	Anillo de apoyo PA	1					5
9	29.0510.22	Cepillo SR8 PA blanco	1					3
9	29.0512.22	Cepillo SR8 Crine naturale	1					3
10	29.0514.84	Tuerca + incisión PA	1					3

29.0600.00 LP1 lavapavimentos inox, A M22, 410mm



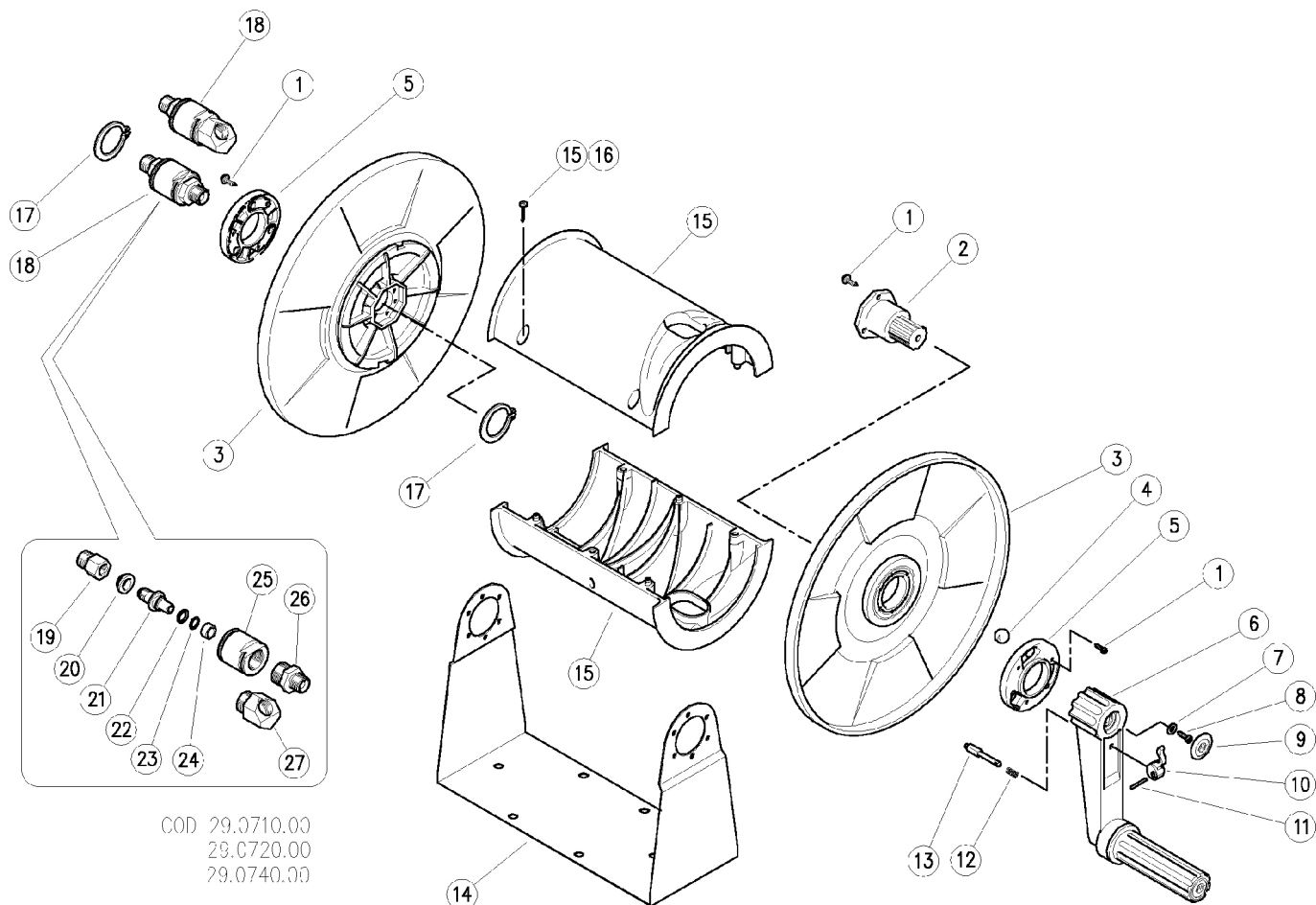
Pos.	Código	Descripción	C.dad	K1	K2	K3	K4	
1	26.1032.31	AR5 A M22 niple de rosca-G1/4H	1					25
2	40.5008.31	Reducc.lat. Gc1/4M-G1/4H	1					10
3	40.0314.56	Tubo G1/4MM 377mm inox	1					10
4	40.0308.24	Kit caja S3 negra+tornillos+Tapón lanza	1					1
5	16.3077.00	Torn.autorosc. DIN7981 3,5x18 mm	7	•				10
6	40.0304.84	Abrazadera fijac. tubo plást.	1					25
7	16.2230.00	Varilla rosc. DIN916 M10x8 mm zinc.	1					10
8	40.0303.84	Tapón Lanza PA negro	1					10
9	41.0401.35	Cuerpo regul. LD G1/4 HHH lat.	1	•				5
10	41.0951.51	Obturador LD inox	1	•				5
11	14.3643.00	Arandela 8,2x12x1,5 mm Cu	1	•				10
12	10.3170.00	Junta tór. 2,62x7,6 mm	1	•				10
13	10.4020.00	An. anti-extr. 8x12,6x1,2 mm	1	•				10
14	41.0408.31	Anillo M18x1,5 lat.	1	•				5
15	29.0924.31	Tuerca ranurada lat.	1	•				10
16	29.0931.84	Puño PA negro	1	•				10
17	16.1840.00	Tornillo DIN7985 M4x14 mm zinc.	1	•				10
18	41.0424.24	Kit caja LD9-1/4" +tornillos	1	•				1
19	29.0608.31	Contratuerca G1/4H lat.	1					10

Pos.	Código	Descripción	C.dad	K1	K2	K3	K4	
20	16.1855.00	Tornillo DIN912 M4x20 mm zinc.	2					10
21	11.4513.05	Tuerca hex. M4	2					10
22	41.0416.84	Semicaja 1/4" PA negra	2					10
23	29.0629.56	Tubo baja presión inox	1					1
24	29.0615.21	Ramal alta presión LP1 inox	1					1
25	29.0616.51	Tornillo M8inox	2					5
26	16.1380.15	Boquilla a.press.1/4 +filtro	4					4
27	29.0633.51	Boquilla baja presión inox	1					5
28	29.0605.21	Caja LP1 inox	1					1
29	29.0601.23	Cepil. 390 mm inox+PA blanco	2					5
30	29.0602.23	Cepil. 184 mm inox+PA blanco	2					5
31	11.4512.00	Tuerca cuadrada M4	10					10
32	14.3514.00	Arandela 4,3x12x1 mm inox	10					10
33	16.1840.10	Tornillo DIN7985 M4x14 mm inox	10					10
34	10.0996.07	An. elást. A 7 inox	12					25
35	14.3650.00	Arandela 8,4x17x1,6 mm inox	12					10
36	14.5060.06	Rueda d.60 mm goma	4					4
37	29.0607.51	Eje ruedas 8x411 mm inox	2					2

Kit	Código	Descripción	
K1	41.0956.24	Kit regulador LD9-LP completo	1

29.0710.00 T16 Enroll. plást.G3/8MH 10m+junta lat.  
 29.0720.00 T26 Enroll. plást.G3/8MM 20m+junta lat.

29.0740.00 T46 Enroll. plást.G3/8MM 40m+junta lat.



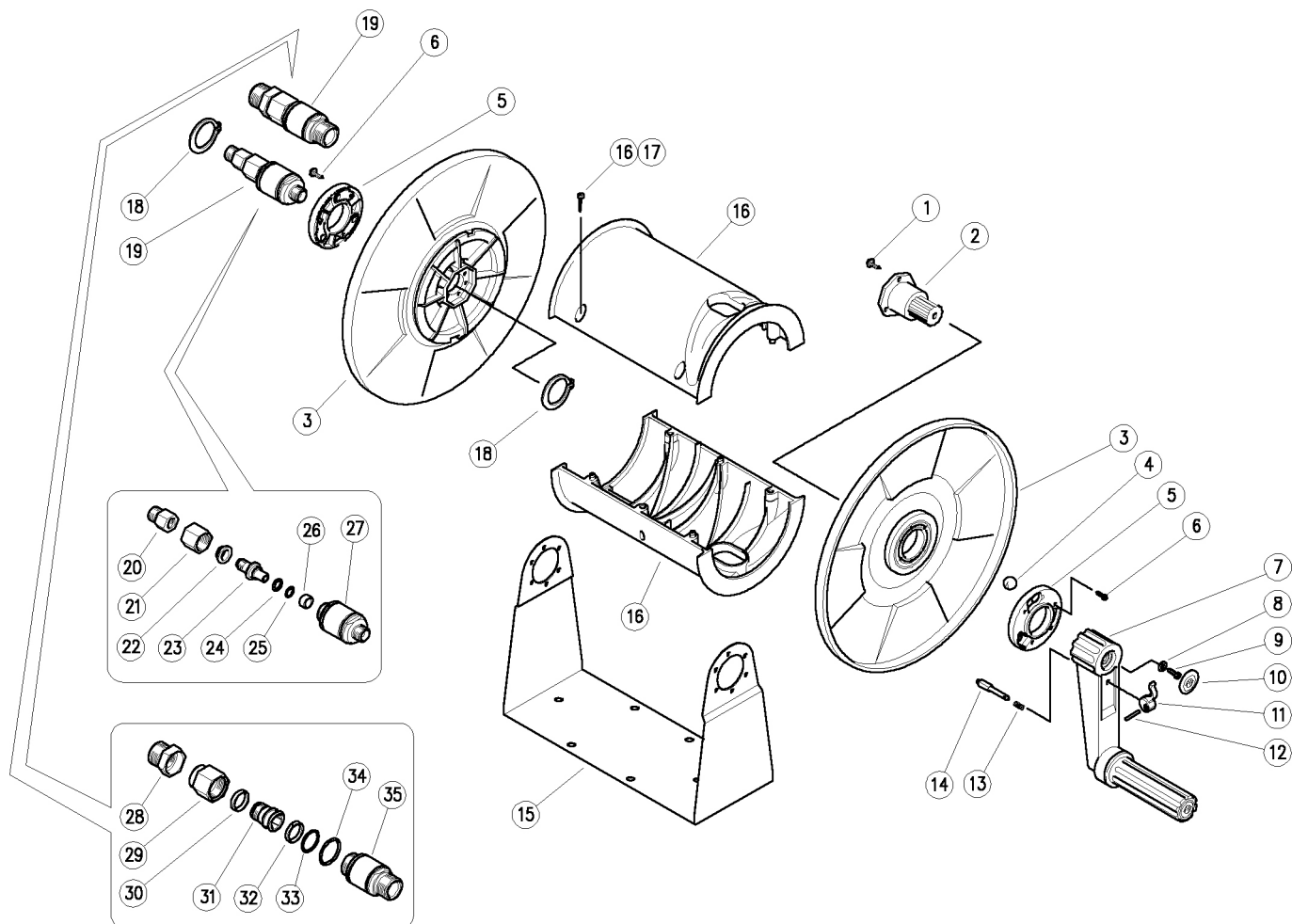
COD 29.0710.00  
 29.0720.00  
 29.0740.00

Pos.	Código	Descripción	C.dad	K1	K2	K3	K4	Pos.	Código	Descripción	C.dad	K1	K2	K3	K4
1	16.3092.12	Torn.autorosc. DIN7981 4x12 mm	9					10	15	29.0725.84	Semicaja T26 PA negra (2)	2			2
2	29.0713.84	Perno de transmisión PA negro	1					2	15	29.0745.84	Semicaja T46 PA negra (3)	2			2
3	29.0712.84	Disco lateral negro	2					2	16	16.3077.51	Torn.autorosc.3,5x20 mm inox (1)	4			10
4	14.7427.00	Bola 7 mm inox	3					10	16	16.3077.51	Torn.autorosc.3,5x20 mm inox (2)	6			10
5	29.0714.84	Arandela POM negra	2					2	16	16.3077.51	Torn.autorosc.3,5x20 mm inox (3)	8			10
6	29.0723.21	Manivela negra	1					2	17	10.1035.00	An. elást. E 35	2			5
7	14.3569.05	Arandela 6,4x11x1 mm inox	1					10	18	26.1120.00	Sw -T16 lat. compl. (1)	1			1
8	16.3096.25	Torn.autorosc. DIN7976 6x25 mm inox	1					10	18	26.1100.00	Sw enrollador lat. -compl.	1			1
9	41.0411.84	Tapón Puño PP negro	1					5	19	26.1101.31	Ench.post. M12x1,25H-G3/8M abocin. lat.	1			10
10	29.0716.84	Palanca PA roja	1					5	20	26.1045.84	Manguito 12x20x6 mm Plást.	1			5
11	15.1035.00	Vástago cil. 3x19 mm inox	1					10	21	26.1041.31	Perno M12x1,25 lat.	1			10
12	29.0722.51	Muelle 0,7x6,9x24 mm inox	1					5	22	10.4010.01	An. anti-extr. a. 10,2x13,9x1,2 mm	1			50
13	29.0717.31	Perno de seguro lat.	1					5	23	10.3109.95	Junta tór. 2,4x9,3 mm Vi 70	1			25
14	29.0711.63	Soporte T16 barnizado negro (1)	1					1	24	26.1046.84	Manguito 10x14x7 mm Plást.	1			5
14	29.0721.63	Soporte T26 barnizado negro (2)	1					1	25	26.1104.31	Cuerpo M22x1H lat.	1			5
14	29.0741.63	Soporte T46 barnizado negro (3)	1					1	26	26.1105.31	Racor G3/8M-M22x1M lat.	1			5
15	29.0715.84	Semicaja T16 PA negra (1)	2					2	27	26.1121.31	Racor 45° G3/8H-M22x1M lat. (1)	1			5

(1) 29.0710.00 (2) 29.0720.00 (3) 29.0740.00

29.0727.00 T27 Enroll. plást.G3/8MM 20m+junta inox  
 29.0728.00 T28 Enroll. plást.G3/4MM 18m+junta inox

29.0747.00 T47 Enroll. plást.G3/8MM 40m+junta inox



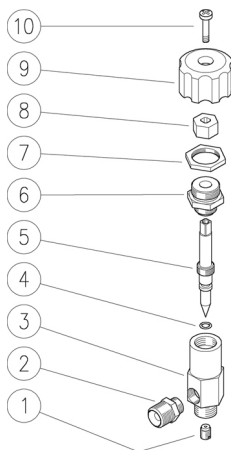
Pos.	Código	Descripción	C.dad	K1	K2	K3	K4	Pos.	Código	Descripción	C.dad	K1	K2	K3	K4
1	16.3092.94	Torn.autorosc. DIN7981 4x14 mm inox	3				10	18	10.1035.05	An. elást. E 35 inox	2				3
2	29.0713.84	Perno de transmisión PA negro	1				2	19	26.1150.00	Sw enrollador inox -compl.	1				3
3	29.0712.84	Disco lateral negro	2				2	19	26.1180.00	Sw80 G3/4 MM inox compl. (2)	1				1
4	14.7427.00	Bola 7 mm inox	3				10	20	26.1101.51	Ench.post. M12x1,25H-G3/8M abocin. inox	1				5
5	29.0714.84	Arandela POM negra	2				2	21	26.1042.51	Anillo M22x1 inox	1				5
6	16.3092.92	Torn.autorosc. DIN7981 4x12 mm inox	6				10	22	26.1045.84	Manguito 12x20x6 mm Plást.	1				5
7	29.0723.21	Manivela negra	1				2	23	26.1041.51	Perno M12x1,25 inox	1				5
8	14.3569.05	Arandela 6,4x11x1 mm inox	1				10	24	10.4010.01	An. anti-extr. a. 10,2x13,9x1,2 mm	1				50
9	16.3096.25	Torn.autorosc. DIN7976 6x25 mm inox	1				10	25	10.3109.95	Junta tór. 2,4x9,3 mm Vi 70	1				25
10	41.0411.84	Tapón Puño PP negro	1				5	26	26.1046.84	Manguito 10x14x7 mm Plást.	1				5
11	29.0716.84	Palanca PA roja	1				5	27	26.1151.51	Cuerpo M22x1M-G3/8M inox	1				5
12	15.1035.00	Vástago cil. 3x19 mm inox	1				10	28	26.1181.51	Racor G3/4M-M20x1H inox	1				5
13	29.0722.51	Muelle 0,7x6,9x24 mm inox	1				5	29	26.1186.51	Mangueta G3/4H inox	1				5
14	29.0717.31	Perno de seguro lat.	1				5	30	26.1183.85	Manguito 20,5x24x4 mm PTFE	1				10
15	29.0721.53	Soporte T27 inox	1				1	31	26.1182.51	Perno M20x1M-24 mm inox	1				10
15	29.0741.53	Soporte T47 inox (1)	1				1	32	26.1184.85	Manguito abierto 20,5x24x4 mm PTFE	1				10
16	29.0725.84	Semicaja T26 PA negra	2				2	33	10.3093.00	Junta tór. 2x20 mm	1				10
16	29.0745.84	Semicaja T46 PA negra (1)	2				2	34	10.3073.00	Junta tór. 1,78x23,52 mm	1				10
17	16.3077.51	Torn.autorosc.3,5x20 mm inox	6				10	35	26.1187.51	Cuerpo G3/4 MM inox	1				5
17	16.3077.51	Torn.autorosc.3,5x20 mm inox (1)	8				10								

(1) 29.0747.00 (2) 29.0728.00

**29.0920.08 RV1 regulad.vap. G1/4MM d.0,8mm**

**29.0920.12 RV1 regulad.vap. G1/4MM d.1,2mm**

**29.0920.15 RV1 regulad.vap. G1/4MM d.1,5mm**



**29.0920.20 RV1 regulad.vap. G1/4MM d.2,0mm**

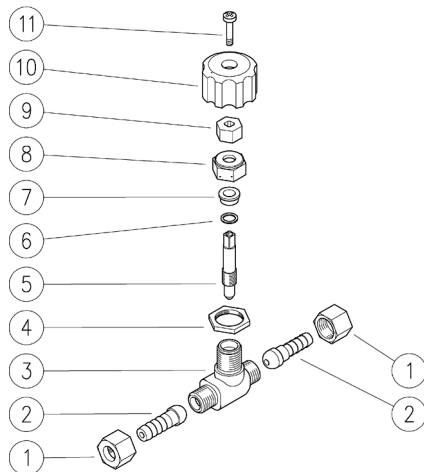
**29.0920.65 RV1 regulad.vap. G1/4MM d.1,5mm negro**

**29.0920.82 RV1 regulad.vap. G1/4MM d.1,2mm-azul**

Pos.	Código	Descripción	C.dad	K1	K2	K3	K4	
1	29.0941.51	Boquilla 0,8 mm M6x8 inox (1)	1	•				5
1	29.0942.51	Boquilla 1,2 mm M6x8 inox (2,3)	1	•				5
1	29.0943.51	Boquilla 1,5 mm M6x8 inox (4,5)	1	•				5
1	29.0944.51	Boquilla 2,0 mm M6x8 inox (6)	1					5
2	29.0926.31	Rac. G1/4M-G1/8M abocin. lat. (6)	1					10
3	29.0921.31	Caja RV1 G1/4M lat.	1					10
4	10.3043.01	Junta tór. 1,78x4,48 mm Vi 70	1	•				10
5	29.0922.51	Perno obturador M10x1 inox	1					5
6	29.0923.31	Niple G3/8M-Gc1/4M lat.	1					5
7	29.0932.31	Contratuercas G3/8H lat.	1					10
8	29.0924.31	Tuerca ranurada lat.	1					10
9	29.0931.84	Puño PA negro (5)	1					10
9	29.0930.84	Puño PA ajul (5,3)	1					10
9	29.0927.84	Puño PA rojo (1,2,4,6)	1					10
10	16.1840.00	Tornillo DIN7985 M4x14 mm zinc.	1					10

Kit	Código	Descripción	
K1	29.0934.24	Kit rec. RV1 2x4pzs.	1
(1) 29.0920.08 (2) 29.0920.12 (3) 29.0920.82 (4) 29.0920.15 (5) 29.0920.65 (6) 29.0920.20			

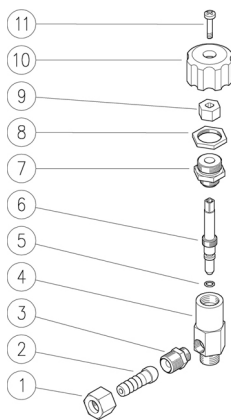
**29.0945.00 RD3 regulad.deter.G1/4MM+ptgm.7mm azul**



Pos.	Código	Descripción	C.dad	K1	K2	K3	K4	
1	29.0948.31	Anillo G1/4 H lat.	2					10
2	29.0947.31	Portagoma 8 mm	2					10
3	29.0946.35	Cuerpo G1/4MM-M14x1M lat.	1					5
4	29.0949.31	Contratuercas M14x1 lat.	1					10
5	29.0937.51	Perno obturador M8x0,75 inox	1	•				10
6	29.0940.51	Arandela 7x9,5x0,7 mm inox	1	•				10
7	29.0939.85	Junta de estanqueid. 7x12x5 mm PTFE	1	•				10
8	29.0938.31	Anillo M14x1 lat.	1					10
9	29.0924.31	Tuerca ranurada lat.	1					10
10	29.0930.84	Puño PA ajul	1					10
11	16.1840.00	Tornillo DIN7985 M4x14 mm zinc.	1					10

Kit	Código	Descripción	
K1	29.0950.24	Kit rec. RD3 3x10pzs.	1

**29.0954.00 RDY regul.det.90°,G1/4MM+ptgm.7mm negro**

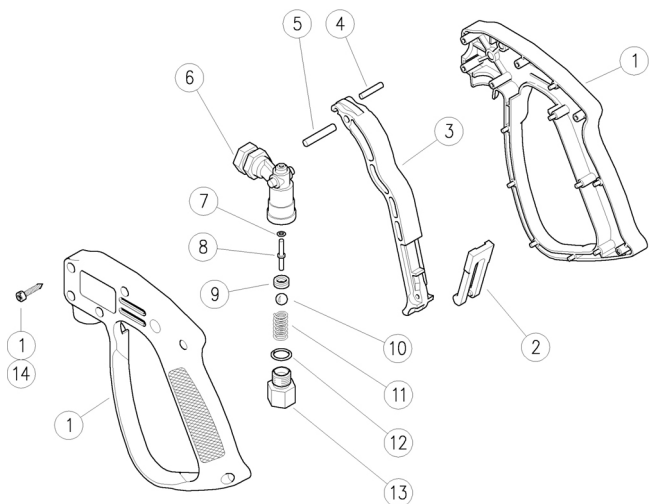


Pos.	Código	Descripción	C.dad	K1	K2	K3	K4	
1	29.0948.31	Anillo G1/4 H lat.	2					10
2	29.0947.31	Portagoma 8 mm	2					10
3	29.0926.31	Rac. G1/4M-G1/8M abocin. lat.	1					10
4	29.0956.31	Caja RDY G1/4M lat.	1					5
5	10.3043.01	Junta tór. 1,78x4,48 mm Vi 70	1					10
6	29.0955.31	Perno obturador M10x1 lat.	1					10
7	29.0923.31	Niple G3/8M-Gc1/4M lat.	1					5
8	29.0932.31	Contratuercas G3/8H lat.	1					10
9	29.0924.31	Tuerca ranurada lat.	1					10
10	29.0931.84	Puño PA negro	1					10
11	16.1840.00	Tornillo DIN7985 M4x14 mm zinc.	1					10



**30.0000.00 RL16 pistola G 3/8H-G1/4H**

**30.0000.20 RL16 pistola G1/4 HH**



**30.0000.40 RL16 pistola G1/4 MH**

**30.0000.50 RL16 pistola 3/8H-1/4H Npt**

Pos.	Código	Descripción	C.dad	K1	K2	K3	K4	
1	30.0014.24	Kit caja RL16 +tornillos	1					1
2	30.1514.84	Seguro PA amarillo	1					10
3	30.0018.84	Gatillo RL16-20 PA negro	1					10
4	30.0020.51	Vástago cil. 4x16 mm inox	1					10
5	30.0509.31	Vástago cil. 5x24,5 mm lat.	1					10
6	30.0017.35	Cuerpo RL16-20 G1/4H lat.	1					3
7	10.3036.10	Junta tór. 1,78x2,9 mm Vi 70	1	•				10
8	30.0019.51	Pistón 3 mm inox	1	•				10
9	30.0021.84	Asiento 5,5x10,5x4,2 mm PA negro	1	•				10
10	14.7448.20	Bola 5/16" inox	1	•				10
11	30.0001.51	Muelle 1,4x7,8x13,5 mm inox	1					10
12	10.3058.02	Junta tór. 1,78x10,82 mm Ni 85	1	•				10
13	30.0103.31	Niple G1/4M-G3/8H lat. (1)	1					5
13	30.0023.31	Niple G1/4 MH lat. (2)	1					3
13	30.0022.31	Niple G1/4 MM lat. (3)	1					3
14	16.3077.00	Torn.autorosc. DIN7981 3,5x18 mm	6					10
6	30.0012.35	Cuerpo RL16-20 1/4H Npt lat. (4)	1					5
13	30.0004.31	Niple G1/4M-3/8H Npt lat. (4)	1					5

Kit	Código	Descripción	
K1	30.0002.24	Kit repar. RL16 5x1pzs.	1

(1) 30.0000.00 (2) 30.0000.20 (3) 30.0000.40 (4) 30.0000.50

**30.0050.00 RL160 pistola G3/8H+S4-AR1 B M22**

**30.0050.20 RL160 pistola G1/4H+S4-AR1 B M22**

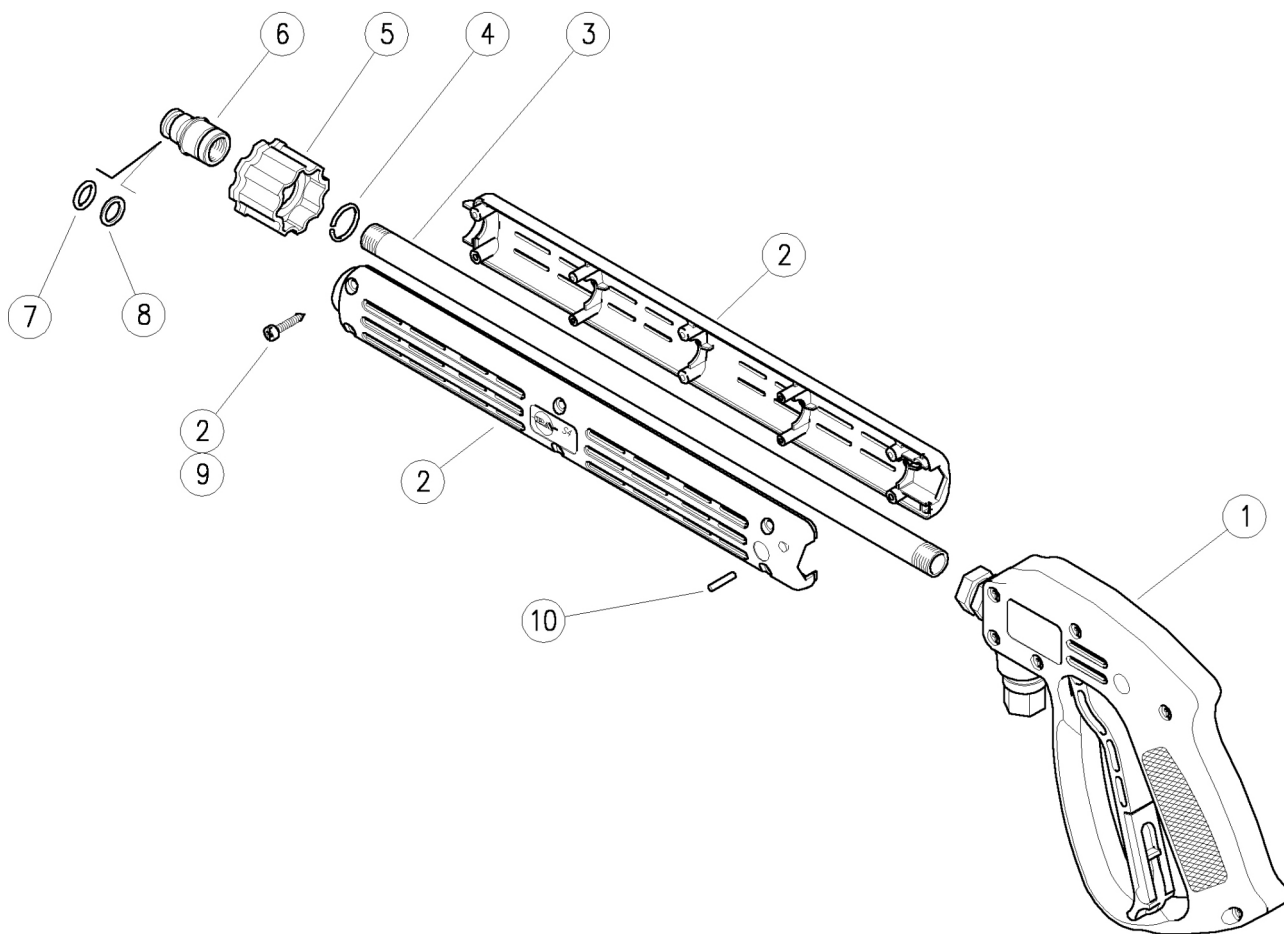
**30.0050.40 RL160 pistola G1/4M+S4-AR1 B M22**

**30.0150.00 RL200 pistola G3/8H+S4-AR1 B M22**

**30.0150.20 RL200 pistola G1/4H+S4-AR1 B M22**

**30.0150.40 RL200 pistola A-M22+S4-AR1 B M22**

**30.0150.60 RL200 pistola G3/8M+S4-AR1 B M22**

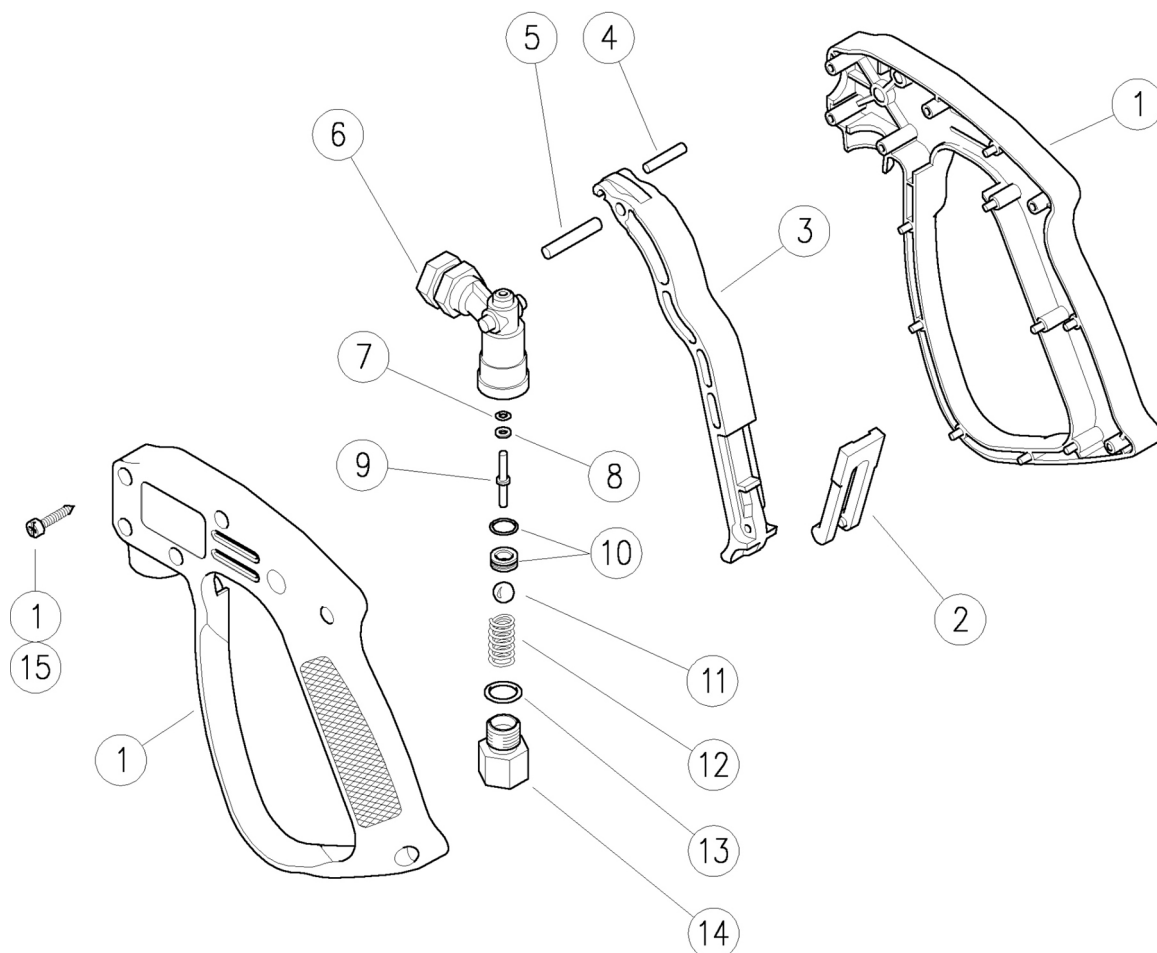


Pos.	Código	Descripción	C.dad	K1	K2	K3	K4		Pos.	Código	Descripción	C.dad	K1	K2	K3	K4	
1	30.0000.00	RL16 pistola G 3/8H-G1/4H (1)	1					20	3	40.5047.66	Tube G1/4MM 306mm zinc.	1					10
1	30.0000.20	RL16 pistola G1/4 HH (2)	1					20	4	26.0252.51	An. elást. 1,5x15,5 mm inox	1					10
1	30.0000.40	RL16 pistola G1/4 MH (3)	1					20	5	26.0260.22	Tuerca gran. M22x1,5 17,5mm negra	1					10
1	30.0100.00	RL20 pistola G3/8H-G1/4H (4)	1					20	6	26.0261.31	Clavija 14mm-G1/4F lat.	1					10
1	30.0100.20	RL20 pistola G1/4HH (5)	1					20	7	10.3109.95	Junta tór. 2,4x9,3 mm Vi 70	1					25
1	30.0100.40	RL20 pistola A M22-G1/4H (6)	1					20	8	10.4010.01	An. anti-extr. a. 10,2x13,9x1,2 mm	1					50
1	30.0100.60	RL20 pistola G3/8M-G1/4H (7)	1					20	9	16.3077.00	Torn.autorosc. DIN7981 3,5x18 mm	6					10
2	30.0754.24	Kit caja S4 +tornillos	1					1	10	15.1041.00	Vástago cil. 3x25 mm inox	1					10

(1) 30.0050.00 (2) 30.0050.20 (3) 30.0050.40 (4) 30.0150.00 (5) 30.0150.20 (6) 30.0150.40 (7) 30.0150.60

30.0100.00 RL20 pistola G3/8H-G1/4H  
 30.0100.20 RL20 pistola G1/4HH  
 30.0100.40 RL20 pistola A M22-G1/4H

30.0100.50 RL20 pistola 3/8H-1/4H Npt  
 30.0100.60 RL20 pistola G3/8M-G1/4H



Pos.	Código	Descripción	C.dad	K1	K2	K3	K4	Pos.	Código	Descripción	C.dad	K1	K2	K3	K4
1	30.0108.24	Kit caja RL20 +tornillos	1				1	10	30.0106.20	Asiento 6 mm+jun.tór. 1mm NBR85	1	•			10
2	30.1510.84	Seguro PA rojo	1				10	11	14.7448.00	Bola 5/16" inox	1	•			10
3	30.0018.84	Gatillo RL16-20 PA negro	1				10	12	30.0001.51	Muelle 1,4x7,8x13,5 mm inox	1				10
4	30.0020.51	Vástago cil. 4x16 mm inox	1				10	13	10.3058.02	Junta tór. 1,78x10,82 mm Ni 85	1	•			10
5	30.0509.31	Vástago cil. 5x24,5 mm lat.	1				10	14	30.0103.31	Niple G1/4M-G3/8H lat. (2)	1				5
6	30.0017.35	Cuerpo RL16-20 G1/4H lat.	1				3	14	30.0023.31	Niple G1/4 MH lat. (3)	1				3
6	30.0012.35	Cuerpo RL16-20 1/4H Npt lat. (1)	1				5	14	30.0105.31	Niple G1/4M-M22x1,5 M lat. (4)	1				5
7	10.4035.00	An. anti-extr. 3,1x6x1 mm	1	•			10	14	30.0104.31	Niple G1/4M-G3/8M abocin. lat. (5)	1				5
8	10.3036.10	Junta tór. 1,78x2,9 mm Vi 70	1	•			10	14	30.0012.35	Cuerpo RL16-20 1/4H Npt lat. (1)	1				5
9	30.0019.51	Pistón 3 mm inox	1	•			10	15	16.3077.00	Torn.autorosc. DIN7981 3,5x18 mm	6				10

Kit	Código	Descripción	C.dad
K1	30.0109.24	Kit rec. RL20 7x1pzs.	1

(1) 30.0100.50 (2) 30.0100.00 (3) 30.0100.20 (4) 30.0100.40 (5) 30.0100.60

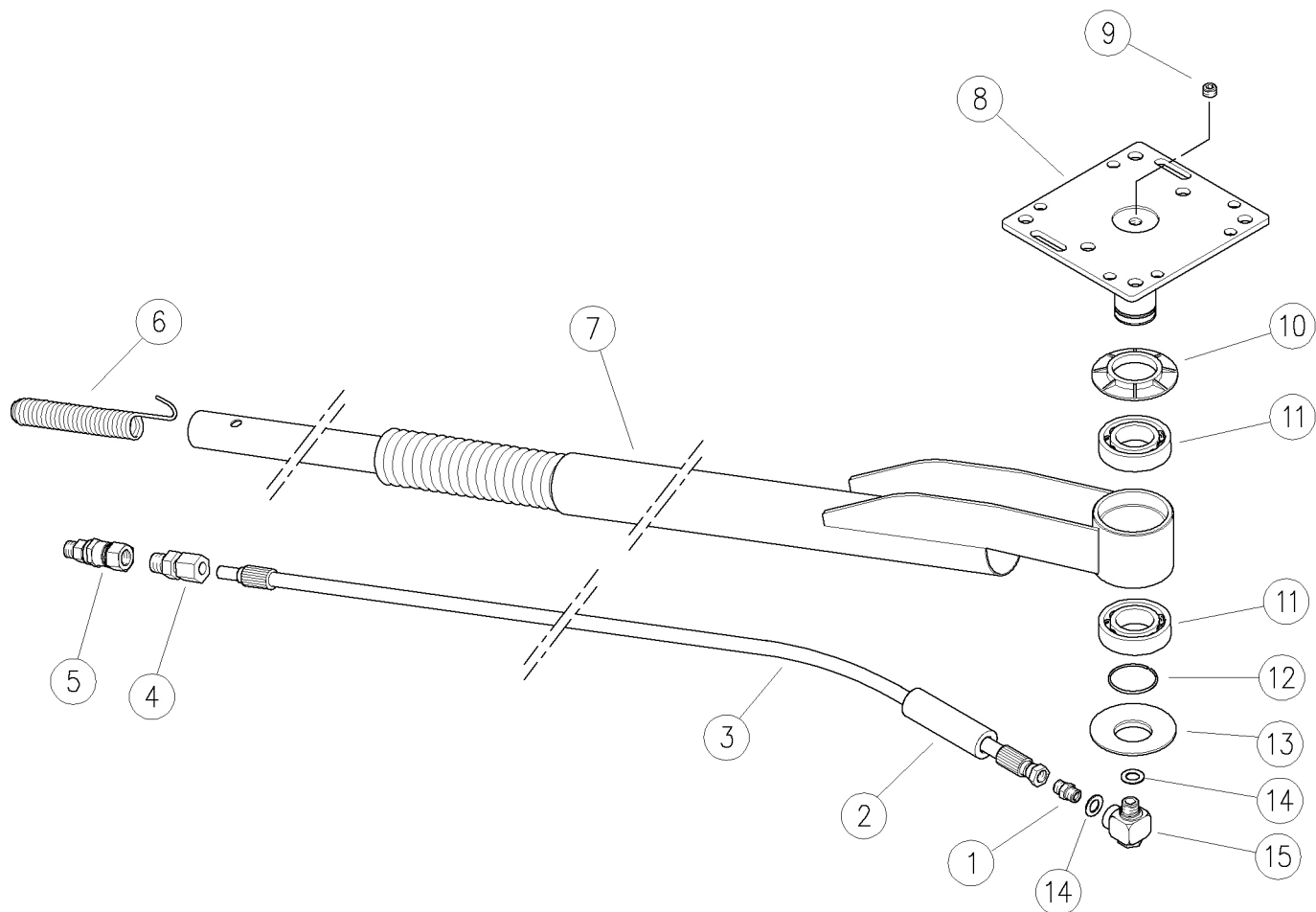


Pos.	Código	Descripción	C.dad	K1	K2	K3	K4	
1	30.1755.00	RL26 pistola G3/8M-G1/4H	1					20
1	30.1755.60	RL26 pistola A M22-G1/4H	1					20
2	15.1041.00	Vástago cil. 3x25 mm inox	1					10
3	30.0754.24	Kit caja S4 +tornillos	1				1	1
4	16.3077.00	Torn.autorosc. DIN7981 3,5x18 mm	6					10
5	40.5047.66	Tube G1/4MM 306mm znc.	1					10
6	26.0252.51	An. elást. 1,5x15,5 mm inox	1					10
7	26.0260.22	Tuerca gran. M22x1,5 17,5mm negra (1)	1					10

(1) 30.0760.00 (2) 30.0755.00 (3) 30.0740.00

Pos.	Código	Descripción	C.dad	K1	K2	K3	K4	
8	26.0261.31	Clavija 14mm-G1/4F lat. (2)	1					10
9	10.4010.01	An. anti-extr. a. 10,2x13,9x1,2 mm	1					50
10	10.3109.95	Junta tór. 2,4x9,3 mm Vi 70	1					25
11	41.2031.84	Empuñadura lanza PL4 285mm	1					10
12	41.0032.66	Tube G1/4MM 291mm znc.	1					10
13	26.0221.22	Tuerca gran. AR4 M22x1,5 17,5mm negra (3)	1					10
14	26.0201.31	Clavija 14mm+hex.10-G1/4H lat. (3)	1					10

28.3150.00 BTI 1820 Brazo gir. simple inclinado

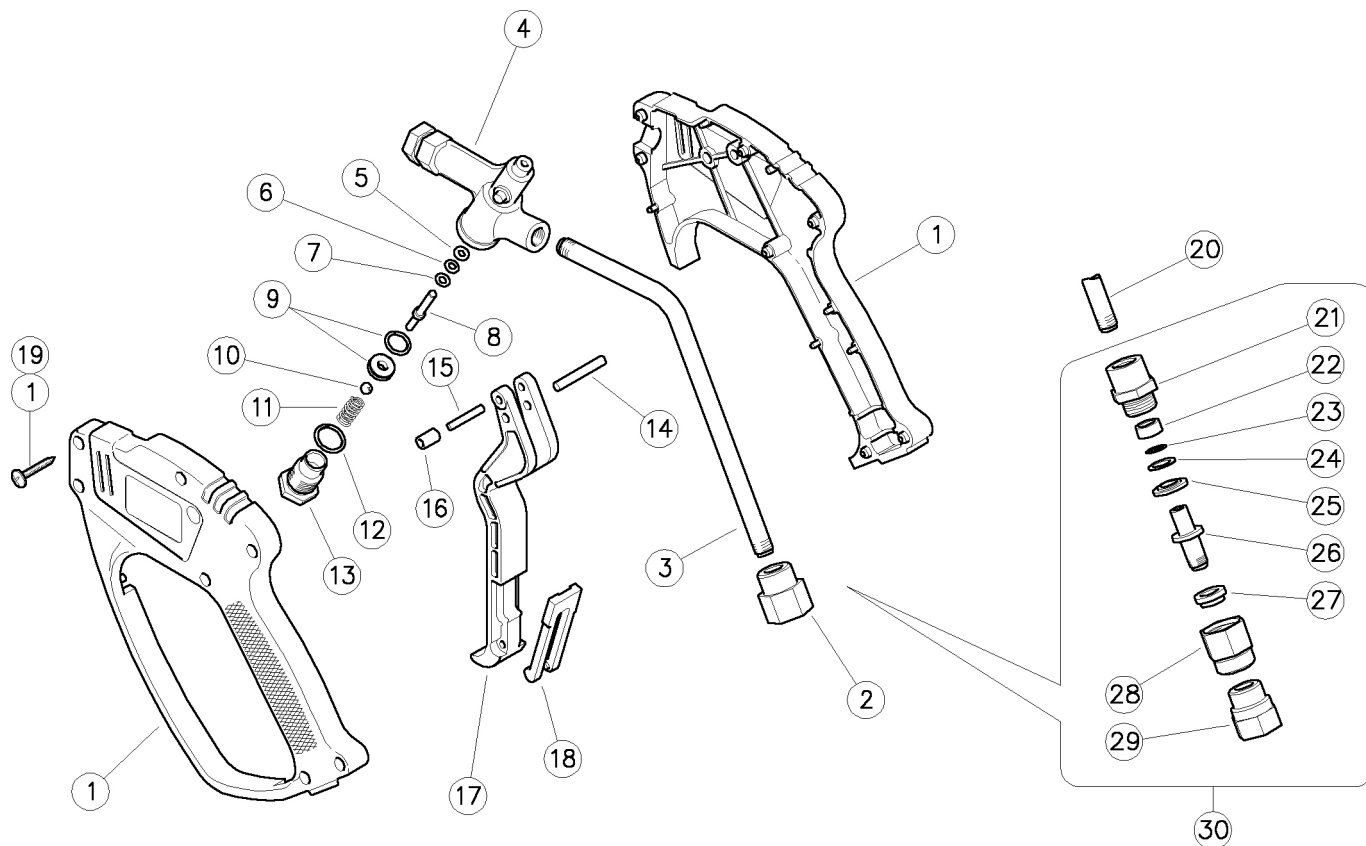


Pos.	Código	Descripción	C.dad	K1	K2	K3	K4	
1	13.5006.00	Niple zinc. G1/4MM	1					25
2	28.3064.85	Protección manguera 100 mm	1					10
3	16.0510.70	Manguera G1/4F-12 1,97m	1					1
4	13.5023.00	Racor de anillo Gc3/8M-d.12H	1					5
5	26.1200.40	SW25 Junta gir.de bolas G3/8 MH	1					5
6	28.3003.51	Muelle terminal 150 mm inox	1					5
7	28.3151.21	Brazo sold. 1820 mm inox	1					1
8	28.3005.21	Perno engan. cielo raso inox	1					1

Pos.	Código	Descripción	C.dad	K1	K2	K3	K4	
9	28.0364.31	Tapón hex.int. Gc1/4 lat.	1					10
10	28.3001.84	An. protección PVC negro	1					10
11	11.4439.68	Cojinete 40x68x15 mm - 2RS1	2					2
12	28.3002.51	An. elást. 2,5x36,8 mm inox	1					10
13	28.3004.84	An. protección PVC negro	1					10
14	14.3813.22	Arandela 13,2x22x1,5 mm alu.	2					25
15	26.1300.20	SW90 Junta gir. 90° inox G1/4 MH	1					5

30.1500.00 RL35 pistola G3/8H-G1/4H  
 30.1500.30 RL35 pistola G3/8M-G1/4H

30.1500.50 RL35 pistola 3/8H-1/4H Npt  
 30.1550.00 RL35 pistola +sw8 G3/8H-G1/4H



Pos.	Código	Descripción	C.dad	K1	K2	K3	K4	
1	30.1524.24	Kit caja RL35 +tornillos inox	1					1
2	30.1512.31	Rac. G1/8H-G3/8H lat. (1)	1					5
2	30.1521.31	Rac. G1/8H-G3/8M abocin. lat. (2)	1					5
2	30.1517.31	Rac. G1/8H-3/8H Npt lat. (3)	1					10
3	30.1511.56	Tubo 195 mm G1/8MM inox	1					5
4	30.1505.35	Cuerpo RL35 G1/4H lat.	1					5
4	30.1519.35	Cuerpo RL35 1/4H Npt lat. (3)	1					5
5	10.4004.00	An. anti-extr. 7,9x4,2x1,2 mm	1	.	.	.	.	10
6	10.3109.90	Junta tór. 2,4x3,66 mm Vi 70	1	.	.	.	.	10
7	14.3518.00	Arandela 4,1x7,5x0,5 mm lat.	1	.	.	.	.	10
8	30.1502.51	Pistón 4-6x36,5 mm inox	1	.	.	.	.	10
9	30.2014.20	Asiento 6mm inox +j.tór. 1,78mm	1	.	.	.	.	10
10	14.7443.10	Bola 11/32" inox	1	.	.	.	.	10
11	30.1507.51	Muelle 1,4x9x21 mm inox	1	.	.	.	.	10
12	10.3064.01	Junta tór. 1,78x14 mm Ni 85	1	.	.	.	.	10
13	30.1508.31	Tapón M16x1 M lat.	1	.	.	.	.	10
14	30.0212.31	Vástago cil. 5x29 mm lat.	1					10

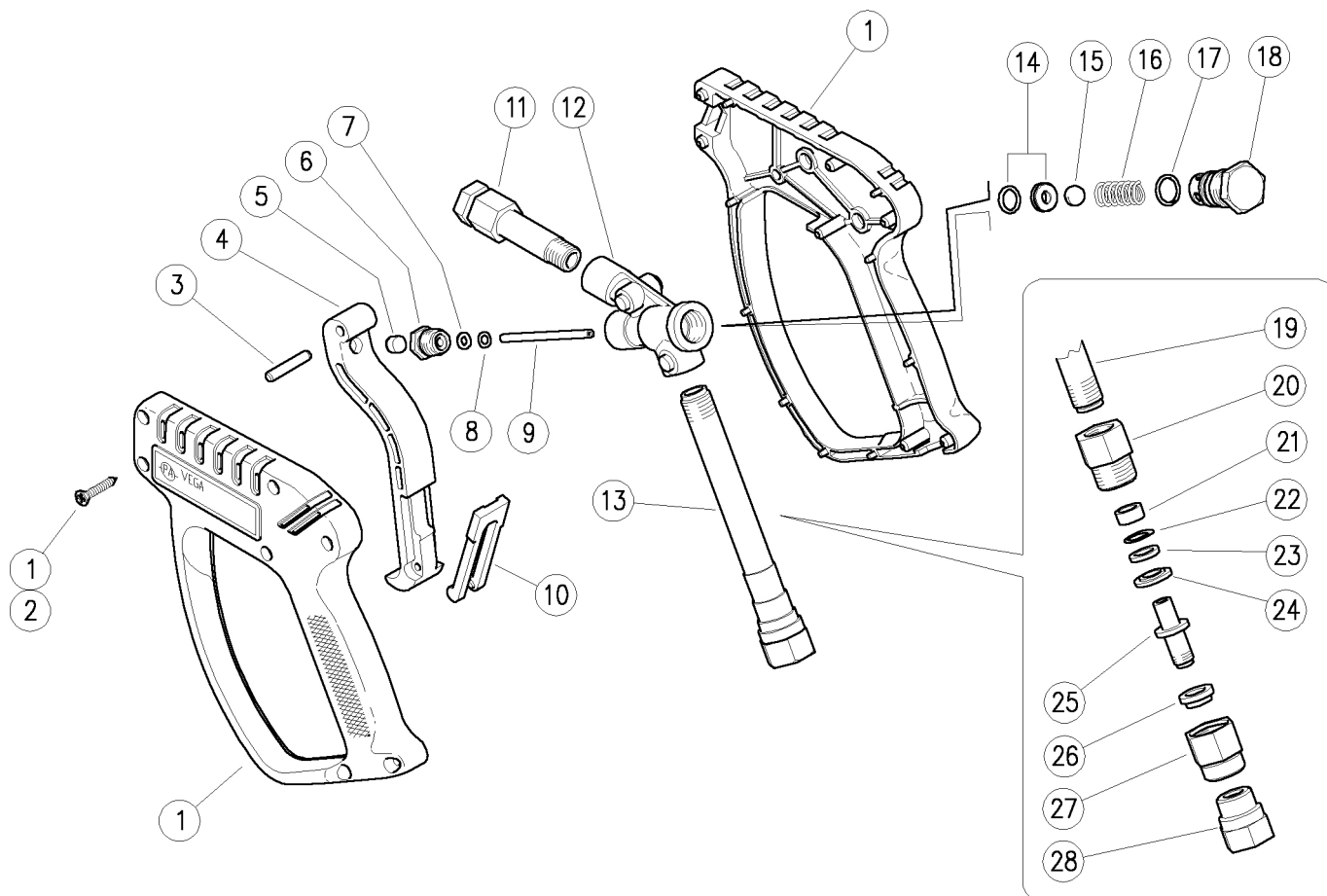
Pos.	Código	Descripción	C.dad	K1	K2	K3	K4	
15	30.1504.51	Vástago cil. 4x24 mm inox	1					10
16	30.1503.51	Manguito 4x7x11 mm inox	1					10
17	30.1509.84	Gatillo RL35 PA negro	1					10
18	30.1510.84	Seguro PA rojo	1					10
19	16.3077.00	Torn.autorosc. DIN7981 3,5x18 mm	7					10
20	30.1552.56	Tubo G1/8MM157 mm inox (4)	1					5
21	30.0727.31	Rac. G1/8H-M20x1M lat.	1					10
22	30.0728.84	Manguito 9x13x6 mm plást. negro	1	.				10
23	10.3109.93	Junta tór. 2,4x8,3 mm Vi 70	1	.				10
24	10.4008.50	An. anti-extr. 9x13,2x1,2 mm	1	.				10
25	30.0729.31	An.espaciador 9x19x3 mm lat.	1					10
26	30.1553.31	Perno SW M10x1,25 M lat.	1					5
27	30.0730.84	Manguito 10x17x6 mm plást. negro	1	.				10
28	30.0733.31	Niple M20x1 H lat.	1					5
29	30.1554.31	Rac. M10x1,25H-G3/8H lat.	1					5
30	30.9320.99	Kit Sw8 G1/8H -G3/8H	1					1

Kit	Código	Descripción	
K1	30.1525.24	Kit rec. RL35 8x1pzs.	1
K2	30.1555.24	Kit rec. RL35+sw 11x5pzs.	1
K3	30.1520.24	Kit rec. RL35 8x10pzs.	1

(1) 30.1500.00 (2) 30.1500.30 (3) 30.1500.50 (4) 30.1550.00

30.2000.00 Vega pistola G3/8H-G1/4H  
 30.2000.50 Vega pistola 3/8H-1/4H Npt  
 30.2030.00 Vega pistola+sw.8 G3/8H-G1/4H

30.2030.80 Vega pistola+sw.8 G3/8M-G1/4H  
 30.2035.00 Vega+sw8 pist. G3/8H-G1/4H



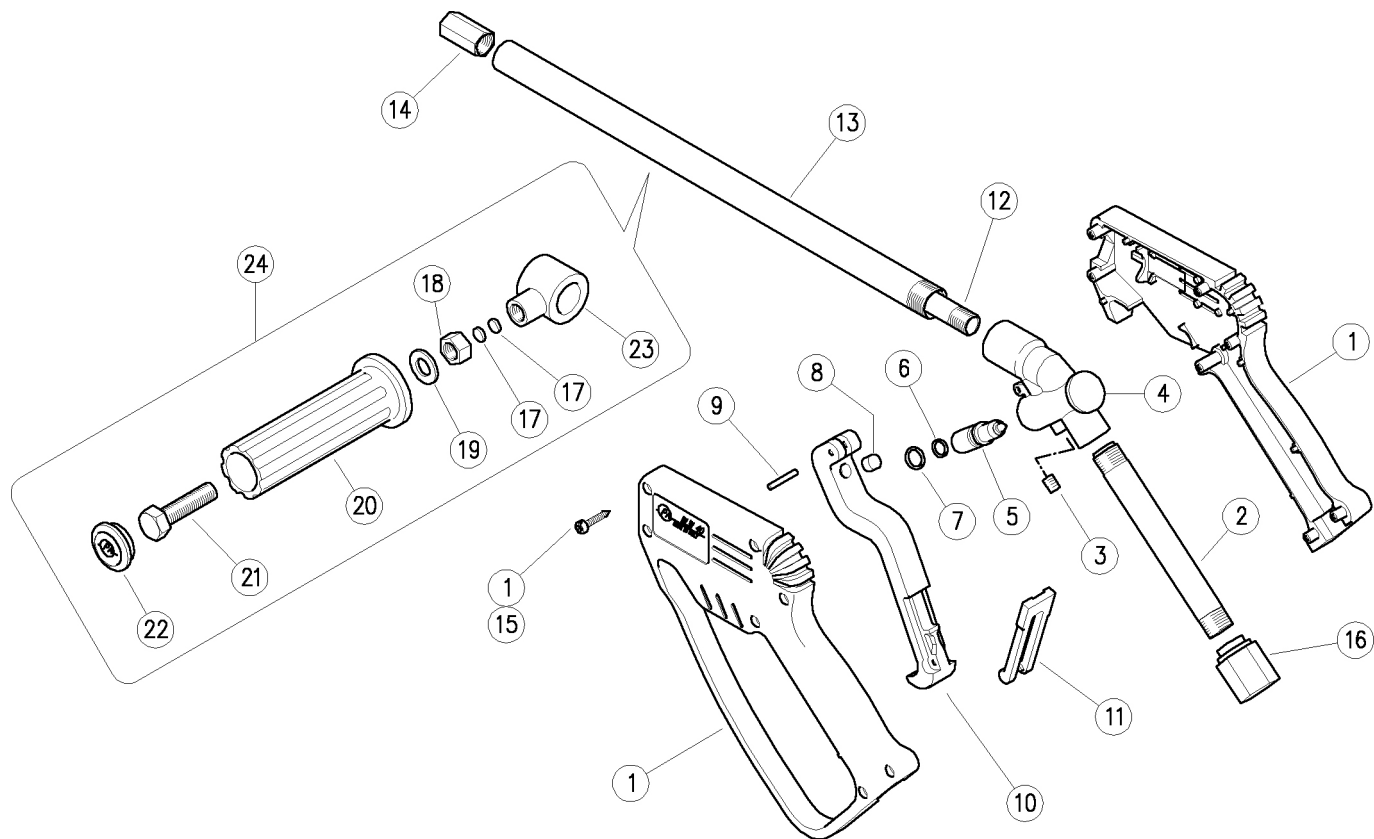
Pos.	Código	Descripción	C.dad				📦
			K1	K2	K3	K4	
1	30.2026.24	Kit caja VEGA +tornillos	1				1
2	16.3077.00	Torn.autorosc. DIN7981 3,5x18 mm	7				10
3	30.2517.31	Vástago cil. 5x27,5 mm lat.	1				10
4	30.2506.84	Gatillo RL31 PA negro	1				10
5	30.0675.84	Perno de tope 8x7,1mm PA	1				10
6	30.4115.31	Tapón ant. M10x1 lat.	1				10
7	10.4018.00	An. anti-extr. 3,2x7,5x1,2 mm	1	•	•		10
8	10.3165.00	Junta tór. 2,62x2,84 mm Vi 70	1	•	•		10
9	30.2007.51	Pistón 3 mm inox	1	•	•		10
10	30.1510.84	Seguro PA rojo	1				10
10	30.1514.84	Seguro PA amarillo (1)	1				10
11	30.2006.35	Tubo ant. G1/4H 72 mm lat. (1)	1				5
11	30.2008.35	Tubo ant. 1/4H Npt 72 mm lat. (2)	1				10
12	30.2005.35	Cuerpo VEGA lat.	1				3
13	30.2533.35	Tubo post. G3/8H lat.	1				5
13	30.2534.35	Tubo post. 3/8H Npt lat. (2)	1				5
14	30.2014.20	Asiento 6mm inox +j.tór. 1,78mm	1	•	•		10

Pos.	Código	Descripción	C.dad				📦
			K1	K2	K3	K4	
15	14.7443.10	Bola 11/32" inox	1	•	•		10
15	14.7444.00	Bola 11/32" cerámica (1)	1				10
16	30.2003.51	Muelle 1,6x7x22 mm inox (1)	1				10
17	10.3060.01	Junta tór. 1,78x12,42 mm Ni 85	1	•	•		10
18	30.2004.31	Tapón porta-muelle M18x1 lat.	1				5
19	30.2532.36	Tubo M15 94 mm lat. (3)	1				10
20	30.2531.31	Rac. M20x1 M lat.	1	•	•		5
21	30.0728.84	Manguito 9x13x6 mm plást. negro	1	•	•		10
22	10.3109.93	Junta tór. 2,4x8,3 mm Vi 70	1	•	•		10
23	10.4008.50	An. anti-extr. 9x13,2x1,2 mm	1	•	•		10
24	30.0729.31	An.espaciador 9x19x3 mm lat.	1	•	•		10
25	30.1553.31	Perno SW M10x1,25 M lat.	1	•	•		5
25	30.1553.51	Perno SW M10x1,25 M inox (1)	1				3
26	30.0730.84	Manguito 10x17x6 mm plást. negro (1)	1	•	•		10
27	30.0733.31	Niple M20x1 H lat.	1	•	•		5
28	30.3061.31	Rac. M10x1,25H-G3/8H lat. (3)	1	•	•		5
28	30.3066.31	Rac. M10x1,25H-G3/8M abocin. lat. (4)	1				5

Kit	Código	Descripción	📦
K1	30.2031.24	Kit rec. VEGA 7x1pzs.	1
K2	30.9326.99	Kit Sw8 M15H -G3/8H	5
K3	30.2034.24	Kit rec. VEGA+sw8 11x1pzs.	1

(1) 30.2035.00 (2) 30.2000.50 (3) 30.2030.00 (4) 30.2030.80





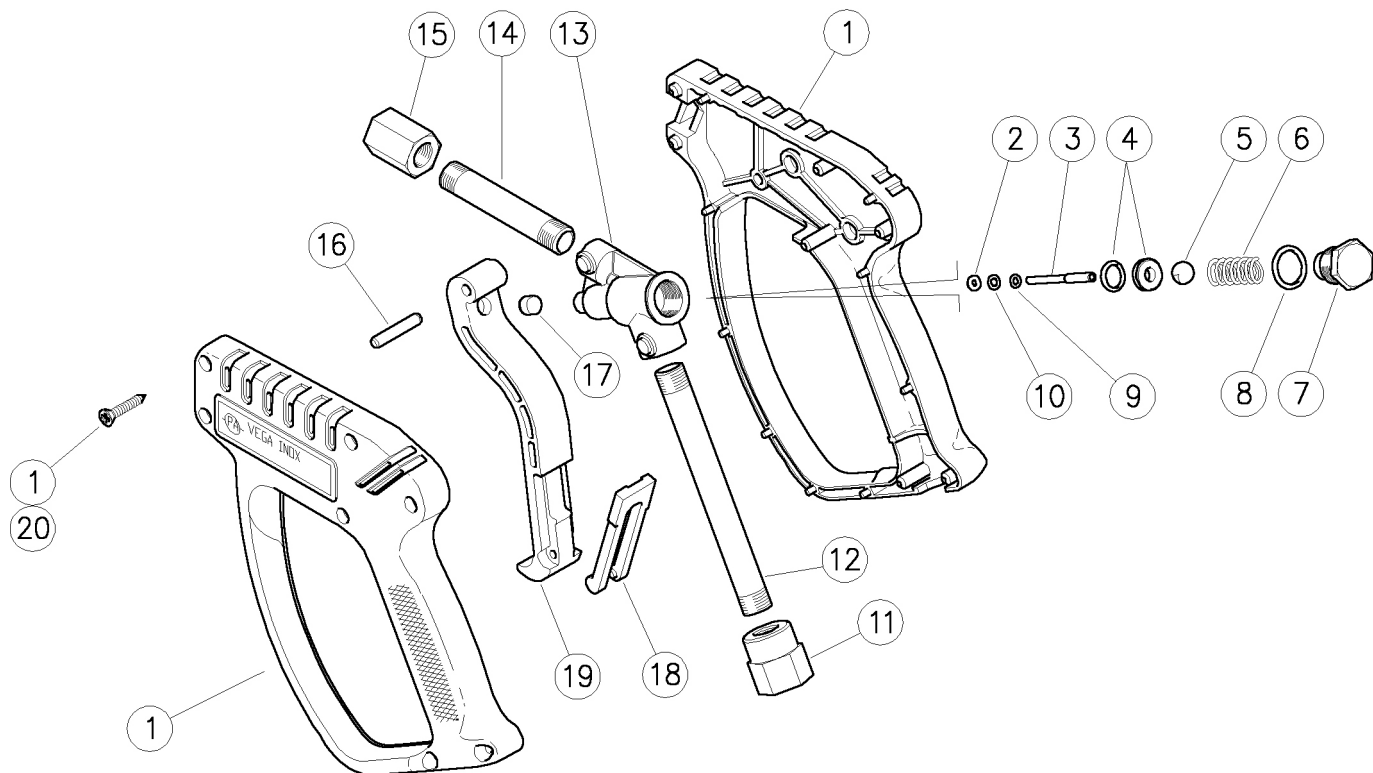
Pos.	Código	Descripción	C.dad				K1	K2	K3	K4	
1	30.3027.24	Kit caja RLW40 +tornillos inox	1							1	
2	30.3032.66	Tubo G1/4MM 125 mm znc.	1							1	
3	16.2200.00	Varilla rosc. DIN913 M6x6 mm	1							10	
4	30.3001.35	Cuerpo RLW40 lat.	1							1	
5	30.3008.23	Pistón completo RLW40	1	•						5	
6	10.3057.00	Junta tór. 1,78x9,25 mm	1	•						10	
7	10.3055.00	Junta tór. 1,78x7,66 mm	1	•						10	
8	30.0674.51	Perno de tope 8x6,9mm inox	1							10	
9	15.1036.00	Vástago cil. 3x20 mm inox	1							10	
10	30.3217.84	Gatillo RLW40 plást. negro	1							5	
11	30.1054.84	Seguro plást. negro	1							10	
12	30.3005.56	Tubo M12x1 MM 460mm inox	1							5	
12	30.3010.56	Tubo M12x1 MM 1050 mm inox (1)	1							1	
13	30.3006.56	Tubo M18x1 MM 445mm inox	1							5	
13	30.3011.56	Tubo M18x1 MM 1035 mm inox (1)	1							1	
14	30.3009.51	Mangueta M12x1H-1/8H Npt inox	1							5	
15	16.3075.51	Torn.autorosc. DIN7981 3,5x18 mm inox	7							10	
16	30.3212.61	Rac. G1/4H-3/8H Npt znc.	1							10	
17	13.5305.00	Disco 8x1,5 mm Cu	2							10	
18	11.4627.00	Tuerca hex. M10	1							10	
19	14.3799.00	Arandela 10x21x2 mm	1							10	
20	41.0409.84	Puño 32x115 mm PP negro	1							5	
21	16.2035.00	Tornillo DIN933 M10x35 mm zinc.	1							10	
22	41.0411.84	Tapón Puño PP negro	1							5	
23	30.3013.35	Soporte para puño M10x1,5	1							3	
24	30.3035.24	Kit puño RLW40	1							5	

Kit	Código	Descripción	
K1	30.3012.24	Kit rec. RLW40 3x1pzs.	1

(1) 30.3100.50

30.3150.00 Vega inox pistola G3/8H-G1/4H

30.3150.50 Vega inox pistola 3/8H-1/4H Npt

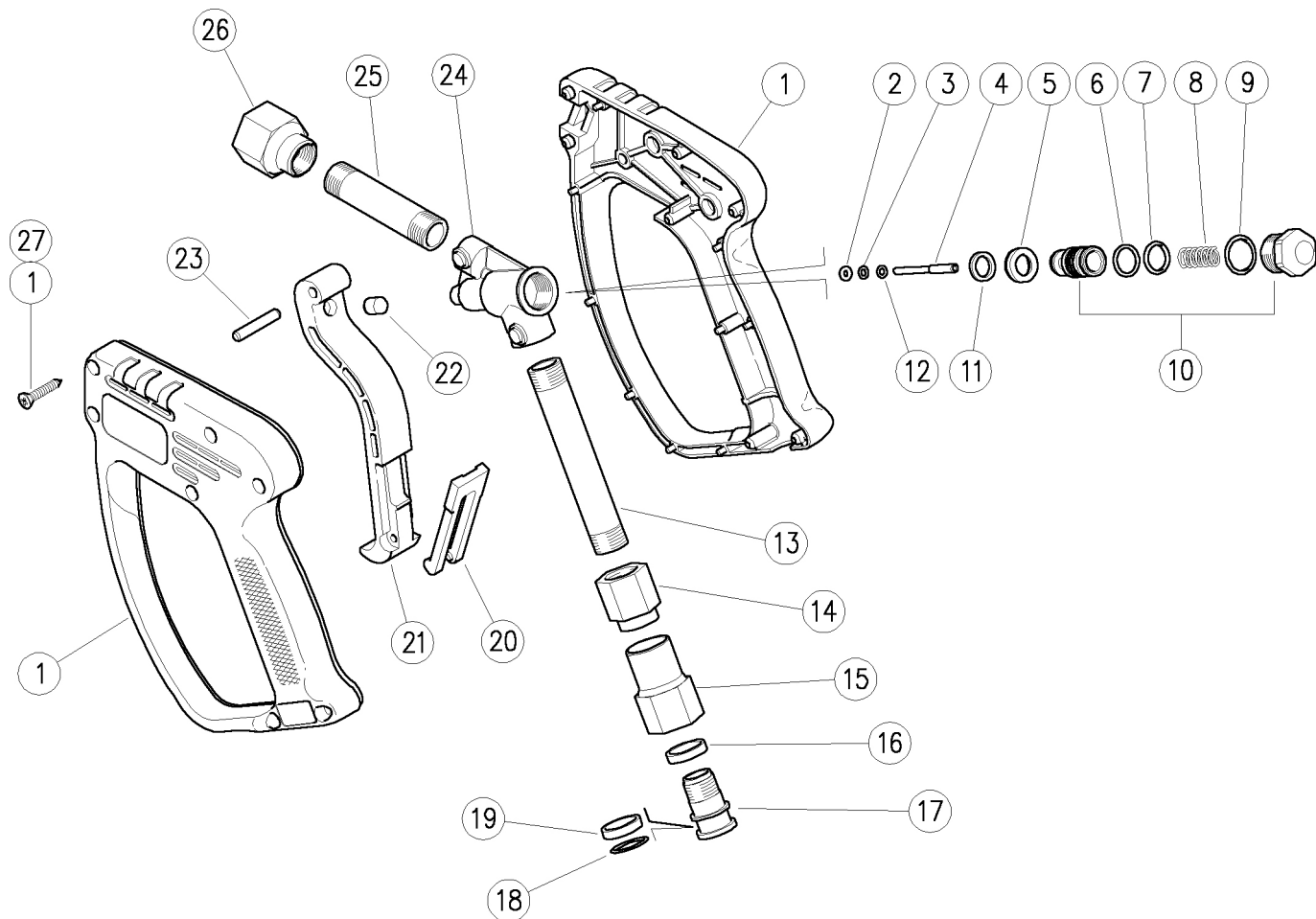


Pos.	Código	Descripción	C.dad	K1	K2	K3	K4	
1	30.3157.24	Kit caja VEGA inox +tornillos inox	1					1
2	10.4018.00	An. anti-extr. 3,2x7,5x1,2 mm	1	•				10
3	30.2516.51	Pistón 3 mm inox	1	•				10
4	30.2014.20	Asiento 6mm inox +j.tór. 1,78mm	1	•				10
5	14.7443.10	Bola 11/32" inox	1	•				10
6	30.3054.51	Muelle 1,6x9,7x22 mm inox	1					10
7	30.3053.51	Tapón M16x1 M inox	1					5
8	10.3064.01	Junta tór. 1,78x14 mm Ni 85	1	•				10
9	14.3511.00	Arandela 3,2x7x0,5 mm inox	1					10
10	10.3165.00	Junta tór. 2,62x2,84 mm Vi 70	1	•				10
11	30.3155.51	Rac. Gc1/4H-G3/8H inox	1					5

Pos.	Código	Descripción	C.dad	K1	K2	K3	K4	
11	30.3156.51	Rac. Gc1/4H-3/8H Npt inox (1)	1					5
12	30.3154.56	Tubo Gc1/4 MM 127mm inox	1					5
13	30.3152.55	Cuerpo VEGA inox	1					3
14	30.3153.56	Tubo Gc1/4 MM 70mm inox	1					5
15	30.2009.51	Mangueta G1/4H-Gc1/4H inox	1					5
15	30.2037.51	Mangueta 1/4H Npt-Gc1/4H inox (1)	1					5
16	30.2517.31	Vástago cil. 5x27,5 mm lat.	1					10
17	30.0675.84	Perno de tope 8x7,1mm PA	1					10
18	30.1510.84	Seguro PA rojo	1					10
19	30.2506.84	Gatillo RL31 PA negro	1					10
20	16.3075.51	Torn.autorosc. DIN7981 3,5x18 mm inox	7					10

Kit	Código	Descripción	
K1	30.2528.24	Kit rec. VEGA inox - RL31 7x1pzs.	1

(1) 30.3150.50



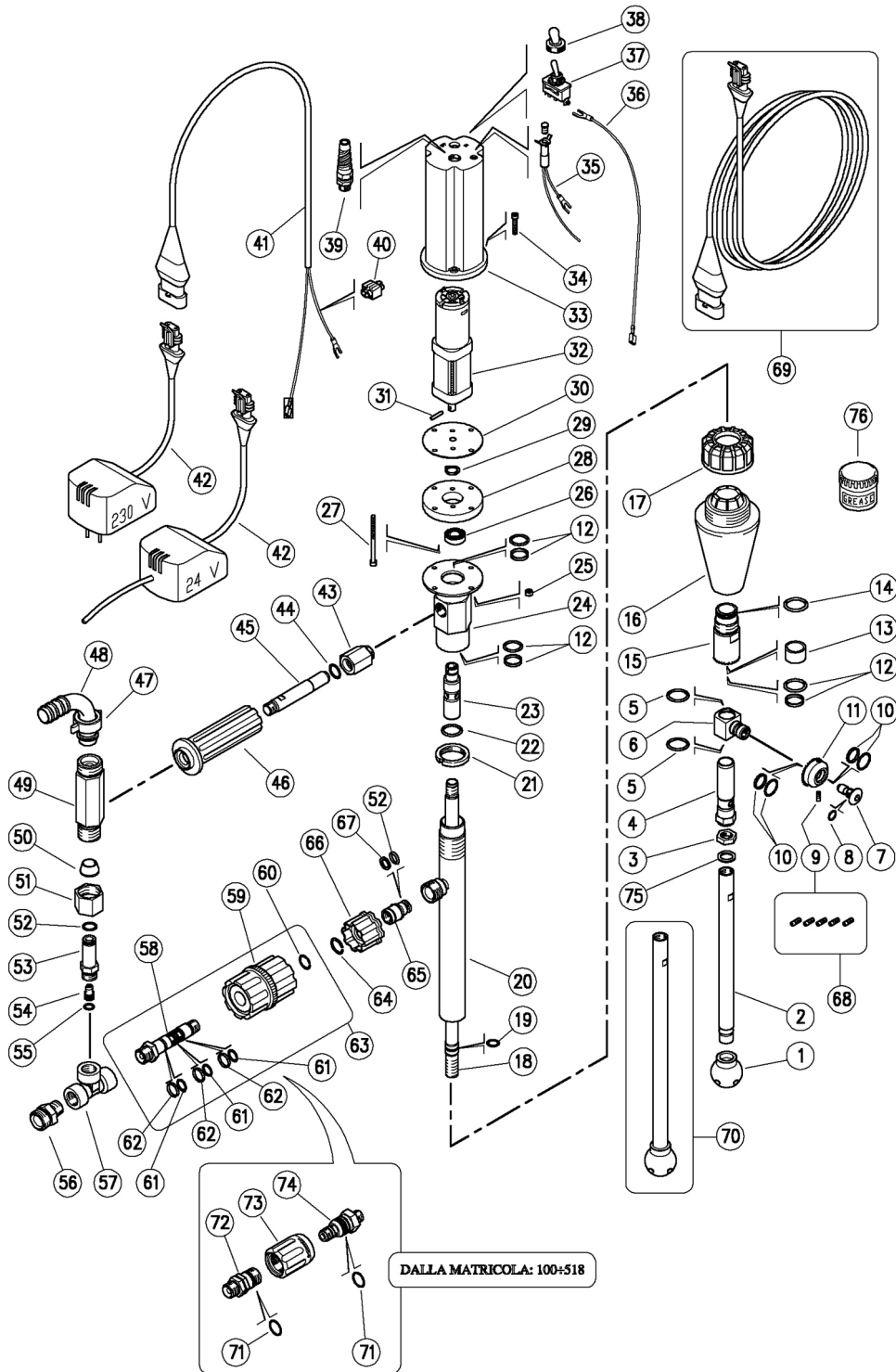
Pos.	Código	Descripción	C.dad				Pos.	Código	Descripción	C.dad				
			K1	K2	K3	K4				K1	K2	K3	K4	
1	30.3188.24	Kit caja RL60 +tornillos inox	1				1	15	30.3182.51	Rac. G1/2H inox	1			3
2	10.4018.00	An. anti-extr. 3,2x7,5x1,2 mm	1	•			10	16	26.1074.85	Manguito 15,5x19x4 mm PTFE	1	•		5
3	10.3165.00	Junta tór. 2,62x2,84 mm Vi 70	1	•			10	17	26.1072.51	Perno M15x1-19 mm inox	1	•		5
4	30.2516.51	Pistón 3 mm inox	1	•			10	18	10.3092.10	Junta tór. 2x15 mm Vi 70	1	•		10
5	30.3179.85	Asiento 10x16,3x4,5 mm PTFE	1	•			5	19	26.1075.85	Manguito abierto 15,5x19x4 mm PTFE	1	•		5
6	10.4157.00	Junta del vástago 12,4x14x2 mm	1	•			10	20	30.1510.84	Seguro PA rojo (1)	1			10
7	10.3020.10	Junta tór. 1,5x10 mm Vi 70	1	•			10	20	30.1515.84	Seguro PA azul (2)	1			10
8	30.1507.51	Muelle 1,4x9x21 mm inox	1				10	21	30.2506.84	Gatillo RL31 PA negro	1			10
9	10.3003.10	Junta tór. 1x15 mm Vi 70	1	•			10	22	30.0675.51	Perno de tope 8x7,1mm inox	1			10
10	30.3185.24	Kit rec. RL60 Tapón+Pistón (1)	1				1	23	30.2517.31	Vástago cil. 5x27,5 mm lat.	1			10
10	30.3189.24	Kit rec. RL60 Tapón+Pistón 1 mm (2)	1				1	24	30.3175.55	Cuerpo RL60 inox	1			3
11	30.3178.51	Anillo de apoyo inox	1				3	25	30.3180.56	Tubo M16x1 MM 57mm inox	1			3
12	14.3511.00	Arandela 3,2x7x0,5 mm inox	1				10	26	30.3171.51	Rac. M16x1H-G1/2H inox	1			3
13	30.3173.56	Tubo M16x1 MM 96mm inox	1				5	27	16.3075.51	Torn.autorosc. DIN7981 3,5x18 mm inox	7			10
14	30.3181.51	Rac. M16x1H-M15x1H inox	1				3							

Kit	Código	Descripción	C.dad
K1	30.3183.24	Kit repar. RL60+sw 11x1pzs.	1

(1) 30.3170.00 (2) 30.3170.90

25.4350.00 M25E Cabez.,mot.el+aspir.220Vca/50Hz  
 25.4350.24 M25E Cabez.,mot.el+aspir.240Vca/50Hz AUS

25.4350.25 M25E Cabez.,mot.el+aspir.24Vca  
 25.4350.60 M25E Cabez.,mot.el+aspir.115Vca/60Hz USA

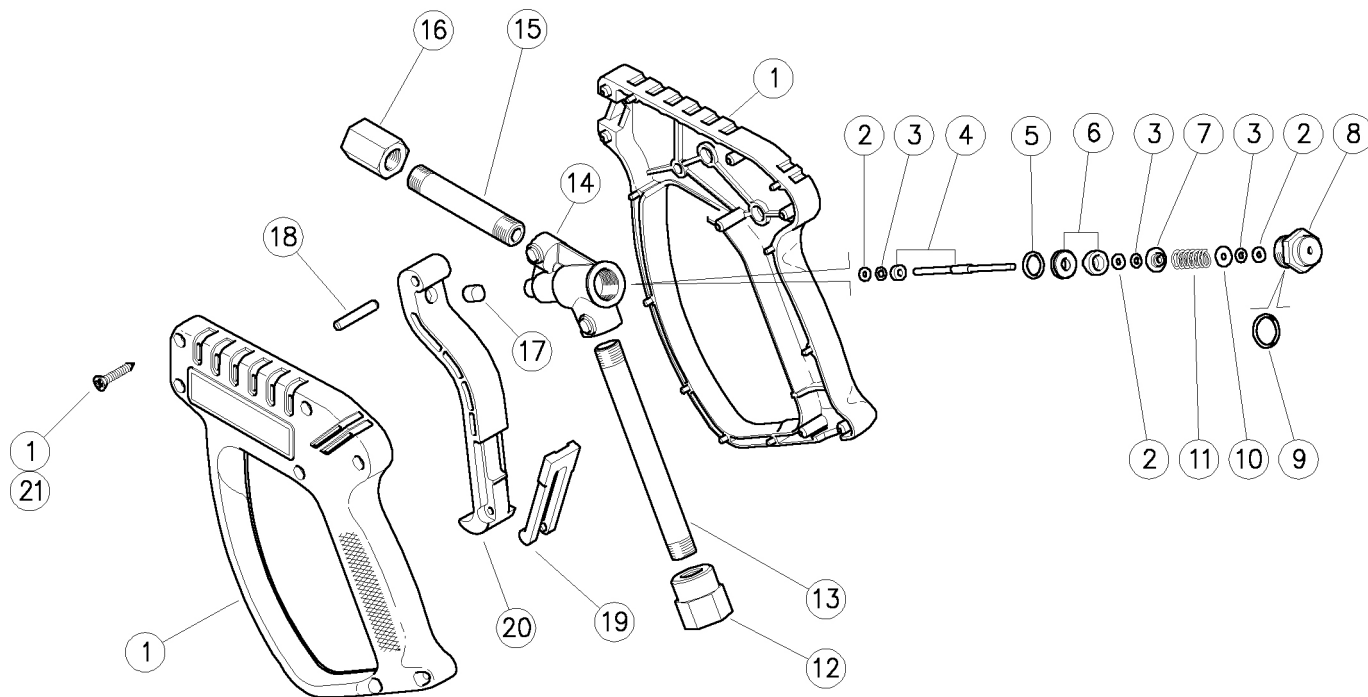


Pos.	Código	Descripción	C.dad	K1	K2	K3	K4	Pos.	Código	Descripción	C.dad	K1	K2	K3	K4
1	80.0330.81	Tope perforado POM blanco	1				5	36	12.5019.25	Cable 1x0,75 L.250 mm	1				5
2	80.0329.56	Tubo aspirador G1/4H 280mm inox	1				5	37	12.5016.10	Interr.unipol. on/off	1				3
3	80.0328.51	Anillo G1/4H inox	1				5	38	12.5016.05	Protección interruptor	1				5
4	80.0327.51	Perno porta-juntas inox	1				5	39	13.5997.00	Prensacable 1/4 +protección	1				5
5	10.3010.10	Junta tór. 1x18 mm Vi 70	2	.	.	.	10	40	12.5019.47	Roba-corriente	1				5
6	80.0331.51	Estátor inox	1				1	41	12.5019.10	Cable 2x1,5 mm 10m+conexión H	1				5
7	80.0325.51	Perno M10x1 inox	1				1	42	12.5071.00	Transf. 230Vca/12Vcc EU (1)	1				1
8	10.3055.10	Junta tór. 1,78x7,66 mm Vi 70	1	.	.	.	10	42	12.5071.24	Transf. 240Vca/12Vcc AUS (2)	1				1
9	15.3704.00	Tapón M4 plást.	2				4	42	12.5071.25	Transf. 24Vca/12Vcc EU (3)	1				1
9	80.0350.51	Boquilla 02 - 1,0mm - M4 inox verde cl.	2	.			10	42	12.5071.60	Transf. 115Vca-60Hz/12Vcc USA (4)	1				1
9	80.0351.51	Boquilla 025 - 1,1mm - M4 inox rosa	2	.			10	43	80.0338.31	Rac. M16x1 M lat.+Ni	1				10
9	80.0352.51	Boquilla 03 - 1,2mm - M4 inox blanco	2	.			10	44	10.3179.10	Junta tór. 2,62x13,94 mm Vi 70	1	.	.	.	10
9	80.0353.51	Boquilla 035 - 1,3mm - M4 inox marrón	2	.			10	45	80.0337.56	Tubo aspiración G1/4M 113mm inox	1				3
9	80.0354.51	Boquilla 04 - 1,4mm - M4 inox amarillo	2	.			10	46	80.0344.85	Puño 32x110mm PP negro	1				5
10	10.2030.00	Junta del vástago 15x20x2,2mm+jn.tór.	2	.	.	.	4	47	80.0347.35	Tuerca graneada G3/4 lat.+Ni	1				5
11	80.0326.51	Piñón porta-boquillas z.41 M4 HH inox	1				3	48	80.0346.35	Codo ptgm 20mm lat.+Ni	1				3
12	10.2030.18	Junta del vástago 18x23x2mm +jn.tór.Epdm	3	.	.	.	5	49	80.0336.31	Rac. venturi lat.+Ni	1				3
13	80.0024.85	Manguito a. 18x22x14,8mm PTFE	1				5	50	80.0335.81	An. cónico a. 14x20x11mm POM blanco	1				10
14	10.3026.10	Junta tór. 1,5x20 mm Vi 70	1	.	.	.	10	51	80.0334.31	Anillo M24x1,5 lat.+Ni	1				5
15	80.0372.23	Piñón z.34 inox+Manguito a. 15mm PTFE	1				3	52	10.3109.95	Junta tór. 2,4x9,3 mm Vi 70	2	.	.	.	25
16	80.0021.84	Tapón cónico TPEs negro	1				3	53	80.0333.31	Rac. porta-boquilla G3/8M lat.+Ni	1				3
17	80.0316.84	Anillo PP negro	1				10	54	25.0019.51	Boquilla 02 d.10,5x15 mm inox	1				5
18	80.0322.56	Tubo G1/4 MM 600mm inox	1				3	55	10.3052.00	Junta tór. 1,78x6,75 mm	1	.	.	.	25
18	80.0389.56	Tubo G1/4 MM 500mm inox	1				3	56	80.0348.31	Rac. G3/8M-M22x1 M lat.+Ni	1				3
19	10.3007.10	Junta tór. 1x12 mm Vi 70	1	.	.	.	10	57	80.0349.35	Rac. en T G3/8 HHH lat.+Ni	1				3
20	80.0343.21	Tubo + racor M22 inox	1				3	58	80.0402.31	Rac. distrib. G3/8M-G1/4M lat.	1				3
20	80.0390.21	Tubo espec. + racor M22 inox	1				3	59	80.0403.21	Puño PA negro + Inserto lat.	1				3
21	80.0012.51	Anillo M28x1 inox	1				1	60	29.0402.51	An. elást. 1,6x14,3 mm inox	1				5
22	10.3205.10	Junta tór. 2,62x26,64 mm Vi 70	1	.	.	.	10	61	10.3058.10	Junta tór. 1,78x10,82 mm Vi 70	3			.	10
23	80.0321.51	Eje de transmisión inox	1				1	62	10.4058.00	An. anti-extr. a. 14x16x2 mm	3			.	10
24	80.0341.21	Colector inox	1				2	63	80.0400.00	Regulador de caudal RF1 G3/8M-G1/4M	1				3
25	11.4513.10	Tuerca hex. M4 inox	4				10	64	26.0252.51	An. elást. 1,5x15,5 mm inox	1				10
26	11.4412.28	Cojinete 12x28x8 mm - 2RS1 inox	1				3	65	26.0261.31	Clavija 14mm-G1/4F lat.	1				10
27	16.1860.00	Tornillo DIN912 M4x60 mm inox	2				10	66	26.0260.22	Tuerca gran. M22x1,5 17,5mm negra	1				10
28	80.0318.41	Brida motor	1				3	67	10.4010.01	An. anti-extr. a. 10,2x13,9x1,2 mm	1	.	.	.	50
29	10.0999.05	An. elást. E 12 inox	1				10	68	25.4320.24	Kit boquillas M4 - M21E 2x5pzs.	1				1
30	80.0317.88	Junta para motor, NBR	1				2	69	25.4353.20	Prol. -M21E 20m 12Vcc MH **	1				1
31	15.1030.00	Vástago elást. 3x16 mm inox	1				10	70	80.0380.00	Tubo aspirador para toneles Ø940mm **	1				1
32	13.0827.00	Motoreductor 12V 10Rpm	1				1	70	80.0386.00	Tubo aspirador para toneles Ø1070mm **	1				1
33	80.0301.84	Cárter motor PA negro	1				1	71	10.3066.10	Junta tór. 1,78x15,6 mm Vi 70	2	.	.	.	10
34	16.1856.00	Tornillo DIN912 M4x25 mm inox	4				10	75	14.3911.00	Arandela 13,5x19x1,5 mm Cu	1				10
35	12.5019.31	Luz piloto	1				5	76	14.6552.00	Grasa de silicona con Teflón x30g. **	1				2

\*\* A petición

Kit	Código	Descripción	
K1	25.4320.24	Kit boquillas M4 - M21E 2x5pzs.	1
K2	25.4356.24	Kit rec.juntas M25E (mat.1-100) 13x1pzs.	1
K3	25.4357.24	Kit rec.junt. M25E (mat.101-518) 12x1pzs	1
K4	25.4360.24	Kit rec.juntas M25E (mat.519>) 13x1pzs.	1

(1) 25.4350.00 (2) 25.4350.24 (3) 25.4350.25 (4) 25.4350.60



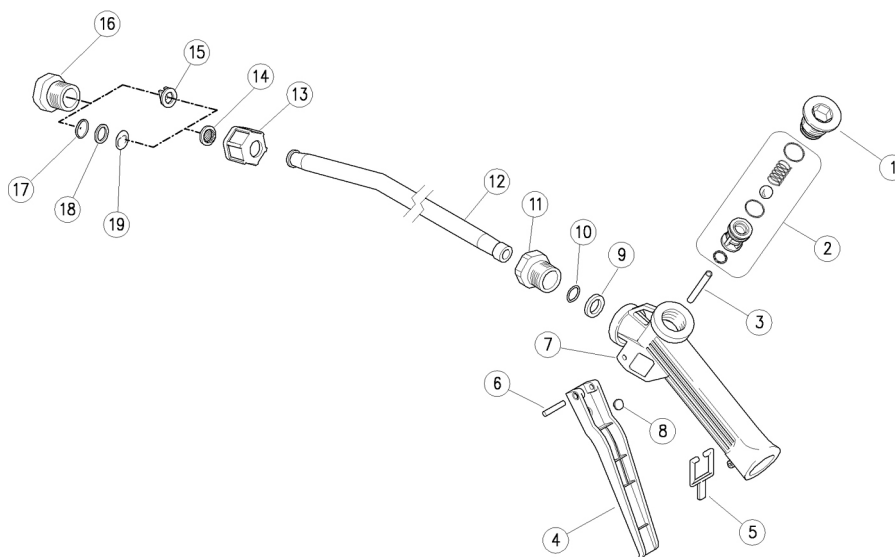
Pos.	Código	Descripción	C.dad				📦	Pos.	Código	Descripción	C.dad				📦
			K1	K2	K3	K4				K1	K2	K3	K4		
1	30.5521.24	Kit caja Nova 400 +tornillos inox	1				1	12	30.3156.51	Rac. Gc1/4H-3/8H Npt inox (2)	1				5
2	10.4018.00	An. anti-extr. 3,2x7,5x1,2 mm	3	•			10	13	30.3154.56	Tubo Gc1/4 MM 127mm inox	1				5
3	10.3165.00	Junta tór. 2,62x2,84 mm Vi 70	3	•			10	14	30.3152.55	Cuerpo VEGA inox	1				3
4	30.5659.21	Pistón +Manguito	1	•			5	15	30.3153.56	Tubo Gc1/4 MM 70mm inox	1				5
5	10.3059.01	Junta tór. 1,78x11,11 mm Ni 85	1	•			10	16	30.2009.51	Mangueta G1/4H-Gc1/4H inox (1)	1				5
6	30.5604.20	Pistón+Asiento Nova 400 2x1pzs.	1	•			3	16	30.2037.51	Mangueta 1/4H Npt-Gc1/4H inox (2)	1				5
7	30.5502.51	Arandela guía muelle inox	1				3	17	30.0675.84	Perno de tope 8x7,1mm PA	1				10
8	30.5651.51	Tapón M16x1 inox	1				5	18	30.2517.31	Vástago cil. 5x27,5 mm lat.	1				10
9	10.3064.01	Junta tór. 1,78x14 mm Ni 85	1	•			10	19	30.1510.84	Seguro PA rojo	1				10
10	30.5507.51	Arandela 3,3x10x,5 mm inox	1				10	20	30.2506.84	Gatillo RL31 PA negro	1				10
11	30.5508.51	Muelle 1,6x10x22 mm inox	1				5	21	16.3075.51	Torn.autorosc. DIN7981 3,5x18 mm inox	7				10
12	30.3155.51	Rac. Gc1/4H-G3/8H inox (1)	1				5								

Kit	Código	Descripción	📦
K1	30.5655.24	Kit repar. Nova 400 7x1pzs.	1

(1) 30.5650.00 (2) 30.5650.50

15.0006.01 CP600-02 lan.PVC 600mm +boq.aban.110°  
 15.0006.02 CP600-03 lan.PVC 600mm +boq.aban.110°  
 15.0006.03 CP600-04 lan.PVC 600mm +boq.aban.110°  
 15.0006.04 CP600-045 lan.PVC 600mm +boq.aban.110°  
 15.0006.05 CP600-06 lan.PVC 600mm +boq.aban.110°

15.0006.06 CP600-08 lan.PVC 600mm +boq.aban.110°  
 15.0006.51 CP600-025 lan.PVC 600mm+boq.cón. 1,0mm  
 15.0006.52 CP600-035 lan.PVC 600mm+boq.con. 1,2mm  
 15.0006.53 CP600-05 lan.PVC 600mm+boq.cón. 1,5mm

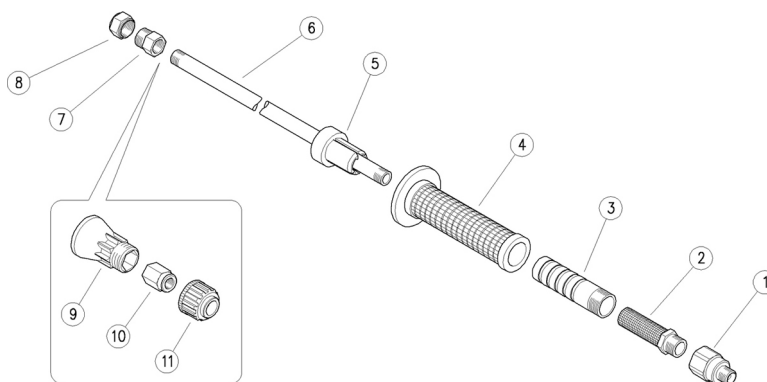



Pos.	Código	Descripción	C.dad	K1	K2	K3	K4	Pos.	Código	Descripción	C.dad	K1	K2	K3	K4
1	13.0003.24	Tapón Universal PP negro	1				5	15	2.0150.01	Boquilla 110°-02 d. 0,9 mm amarillo (1)	1				10
2	99.0003.04	Kit rec. Pist. Universal gatillo azul	1				1	15	2.0150.02	Boquilla 03-110° 1,1 mm azul (2)	1				10
3	12.0050.08	Vástago cil. 5x36 mm inox	1				5	15	2.0150.03	Boquilla 04-110° d.1,3 mm rojo (3)	1				10
4	13.0003.36	Gatillo gris Universal	1				3	15	2.0150.04	Boquilla 05-110° d.1,4 mm marrón (4)	1				10
5	13.0003.30	Seguro rojo Universal	1				10	15	2.0150.05	Boquilla 06-110° d.1,6 mm gris (5)	1				10
6	12.0050.21	Vástago cil. 4x28 mm	1				5	15	2.0150.06	Boquilla 08- 110° d.1,8 mm blanco (6)	1				10
7	13.0003.11	Caja pistola Universal PP	1				10	16	13.0003.65	Porta-boquilla CP600	1				10
8	13.0003.28	Perno de tope 8x7 mm	1				5	17	2.0150.51	Boquilla cono 1,0 mm inox (7)	1				10
9	13.0003.50	Junta frontal 14x18,4x2 mm	1				5	17	2.0150.52	Boquilla cono 1,2 mm inox (8)	1				10
10	10.3059.00	Junta tór. 1,78x11,11 mm	1				10	17	2.0150.53	Boquilla cono 1,5 mm inox (9)	1				10
11	13.0003.66	Racor tubo CP600	1				5	17	2.0150.54	Boquilla cono 1,8 mm inox	1				10
12	12.0080.12	Tubo CP600 PVC negro	1				5	18	2.0151.03	Junta 10,7x14,8x2 mm PP (7,8,9)	1				10
13	13.0003.64	Anillo CP600 G1/2M	1				10	19	2.0151.02	Deflector boquilla B.P. (7,8,9)	1				10
14	2.0151.01	Filtro inox	1				10								

(1) 15.0006.01 (2) 15.0006.02 (3) 15.0006.03 (4) 15.0006.04 (5) 15.0006.05 (6) 15.0006.06 (7) 15.0006.51 (8) 15.0006.52 (9) 15.0006.53


40.0110.00 LS11 lan.inox.700mm+filtro+p/boq.

40.0110.14 LS11 lan.inox.700mm+filtro+p/boq+prot



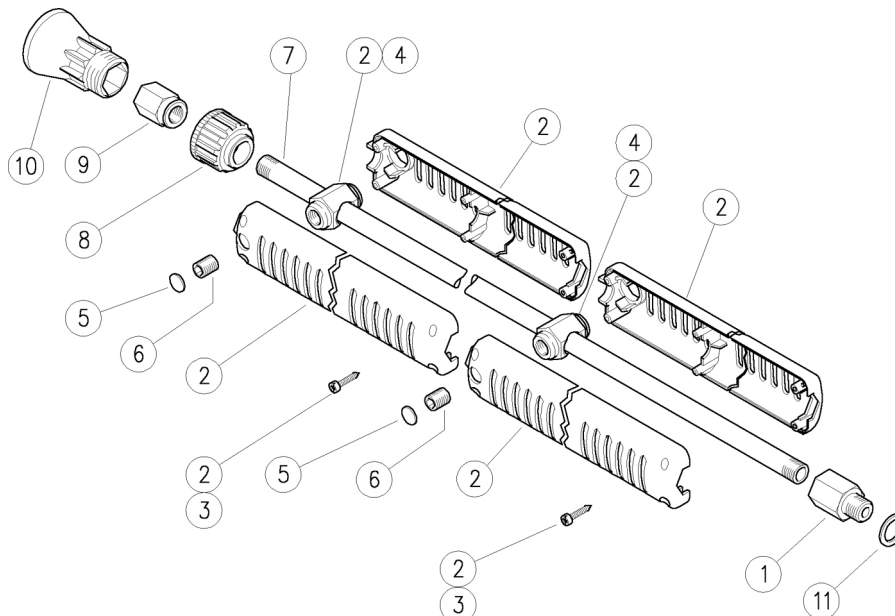
Pos.	Código	Descripción	C.dad	K1	K2	K3	K4	
1	40.0113.31	Rac. portafiltro M22x1M-G1/4M+aboc. lat.	1					5
2	40.0118.21	Filtro M18x1 PA+inox	1					5
3	40.0120.31	Racor M22x1M-G1/4 H	1					5
4	40.0119.85	Puño	1					5
5	40.5004.84	Terminal 13 mm plást.	1					1
6	40.7604.56	Tubo inox 600mm derecho G1/4MM	1					50

(1) 40.0110.14

Pos.	Código	Descripción	C.dad	K1	K2	K3	K4	
7	40.0116.31	Porta-boquilla G3/8M-G1/4H lat.	1					5
8	40.0115.31	Anillo porta-boq. G3/8H lat.	1					5
9	40.0004.85	Protección boquilla TPEs negra (1)	1					10
10	40.0007.61	Portaboquilla G1/4H-1/4H Npt znc. (1)	1					10
11	40.0003.84	Anillo 24TpN3 PA negro (1)	1					10



**40.0240.00 S3 400 lan.-NOVA 400 1200mm -roja**

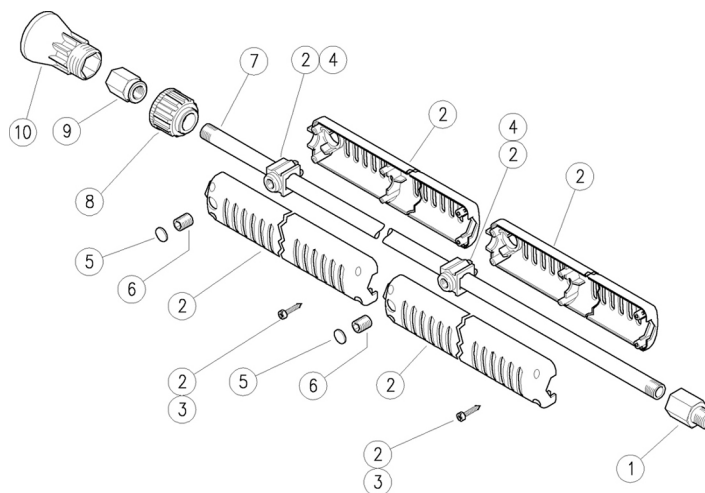


Pos.	Código	Descripción	C.dad	K1	K2	K3	K4	Pos.	Código	Descripción	C.dad	K1	K2	K3	K4
1	40.5002.51	Reducc.inox G1/4MH	1				10	7	40.0244.56	Tubo G1/4MM 1200mm inox	1				5
2	40.9980.98	Kit caja S3 roja+tornillos inox+abrazad.	2				1	8	40.0005.84	Anillo 24TpN3 PA rojo	1				10
3	16.3075.51	Torn.autorosc. DIN7981 3,5x18 mm inox	12				10	9	40.0007.51	Portaboquilla G1/4H-1/4H Npt inox	1				10
4	40.0311.41	Abrazadera fijac. tubo 13,9 mm alu.	2				10	10	40.0011.85	Protección boquilla TPes rojo	1				10
5	40.0243.84	Tapón Lanza PA rojo	2				5	11	14.3911.00	Arandela 13,5x19x1,5 mm Cu	1				10
6	16.2230.00	Varilla rosc. DIN916 M10x8 mm zinc.	2				10								

**40.0258.00 S3 350 lan.Gc1/4M 800mm inox der-azul**

**40.0261.50 S3 350 lan.1/4M Npt 1050mm inox der-azul**

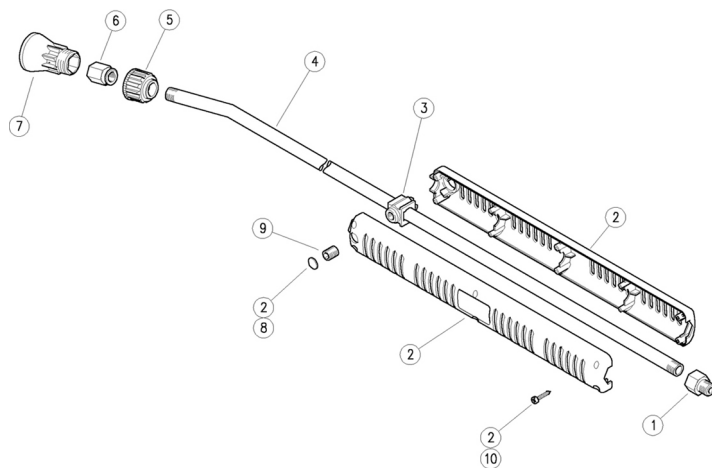
**40.0261.00 S3 350 lan.Gc1/4M 1050mm inox der-azul**



Pos.	Código	Descripción	C.dad	K1	K2	K3	K4	Pos.	Código	Descripción	C.dad	K1	K2	K3	K4
1	40.0251.51	Rac. G1/4H-Gc1/4M inox	1				5	6	16.2230.00	Varilla rosc. DIN916 M10x8 mm zinc.	1-2				10
1	40.0252.51	Rac. G1/4H-1/4M Npt inox	1				5	7	40.8011.56	Tubo inox 800mm derecho G1/4MM	1				25
2	40.9998.98	Kit caja S3-350 azul-abraz.al.	1-2				1	7	40.0028.56	Tubo G1/4MM 1050mm inox	1				10
3	16.3077.00	Torn.autorosc. DIN7981 3,5x18 mm	6-12				10	8	40.0019.84	Anillo 24TpN3 PA azul	1				10
4	40.0304.41	Abrazadera fijac. tubo alu.	1-2				10	9	40.0007.51	Portaboquilla G1/4H-1/4H Npt inox	1				10
5	30.4553.84	Tapón para empuñadura PA azul	1-2				10	10	40.0018.85	Protección boquilla TPes azul	1				10

40.0535.00 S3 lan.-emp.rect.500mm zinc+p/boq+prot.  
 40.0755.00 S3 lan.-emp.rect.700mm zinc+p/boq+prot.  
 40.0955.00 S3 lan.-emp.rect.900mm zinc.+p/boq+prot.  
 40.1255.00 S3 lan.-emp.rect.1200mm zinc+p/boq+prot.

40.1555.00 S3 lan.-emp.rect.1500mm zinc+p/boq+prot.  
 40.1755.00 S3 lan.-emp.rect.1700mm zinc+p/boq+prot.  
 40.2055.00 S3 lan.-emp.rect.2000mm zinc+p/boq+prot.



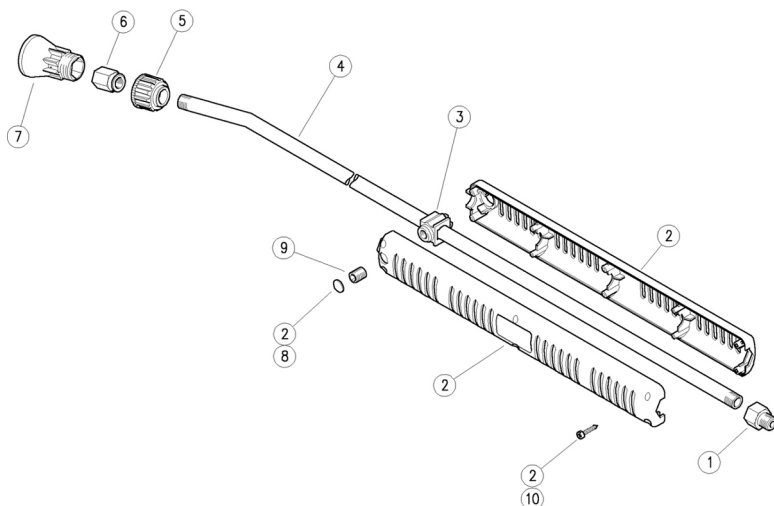
Pos.	Código	Descripción	C.dad	K1	K2	K3	K4		Pos.	Código	Descripción	C.dad	K1	K2	K3	K4	
1	40.5008.31	Reducc.lat. Gc1/4M-G1/4H	1					10	4	40.7001.66	Tubo curvo G1/4MM 2000mm zinc. (7)	1					1
2	40.0308.24	Kit caja S3 negra+tornillos+Tapón lanza	1 - 2					1	5	40.0003.84	Anillo 24TpN3 PA negro	1					10
3	40.0304.84	Abrazadera fijac. tubo plást.	1 - 2					25	6	40.0007.61	Portaboquilla G1/4H-1/4H Npt zinc.	1					10
4	40.5054.66	Tubo curvo G1/4MM 500mm zinc. (1)	1					5	6	40.0009.61	Portaboquilla G1/4H-1/8H Npt zinc. **	1					10
4	40.5701.66	Tubo curvo G1/4MM 700mm zinc. (2)	1					5	7	40.0004.85	Protección boquilla TPEs negra	1					10
4	40.5901.66	Tubo curvo G1/4MM 900mm zinc. (3)	1					1	8	40.0303.84	Tapón Lanza PA negro	1 - 2					10
4	40.6201.66	Tubo curvo G1/4MM 1200mm zinc. (4)	1					1	9	16.2230.00	Varilla rosc. DIN916 M10x8 mm zinc.	1 - 2					10
4	40.6501.66	Tubo curvo G1/4MM 1500mm zinc. (5)	1					5	10	16.3077.00	Torn.autorosc. DIN7981 3,5x18 mm	6 - 12					10
4	40.6701.66	Tubo curvo G1/4MM 1700mm zinc. (6)	1					3									

\*\* A petición

(1) 40.0535.00 (2) 40.0755.00 (3) 40.0955.00 (4) 40.1255.00 (5) 40.1555.00 (6) 40.1755.00 (7) 40.2055.00

40.0765.00 S3 lan.-emp.rect.700mm inox+p/boq+prot.  
 40.0965.00 S3 lan.-emp.rect.900mm inox+p/boq+prot.  
 40.1265.00 S3 lan.-emp.rect.1200mm inox+p/boq+prot.

40.1565.00 S3 lan.-emp.rect.1500mm inox+p/boq+prot.  
 40.1765.00 S3 lan.-emp.rect.1700mm inox+p/boq+prot.  
 40.2065.00 S3 lan.-emp.rect.2000mm inox+p/boq+prot.



Pos.	Código	Descripción	C.dad	K1	K2	K3	K4	
1	40.5008.31	Reducc.lat. Gc1/4M-G1/4H	1					10
1	40.0251.51	Rac. G1/4H-Gc1/4M inox (1,2)	1					5
2	40.0308.24	Kit caja S3 negra+tornillos+Tapón lanza	1 - 2					1
3	40.0304.84	Abrazadera fijac. tubo plást.	1 - 2					25
4	40.5706.56	Tubo curvo G1/4MM 700mm inox (3)	1					5
4	40.5906.56	Tubo curvo G1/4MM 900mm inox (4)	1					5
4	40.6206.56	Tubo curvo G1/4MM 1200mm inox (5)	1					5
4	40.6506.56	Tubo curvo G1/4MM 1500mm inox (6)	1					5
4	40.6706.56	Tubo curvo G1/4MM 1700mm inox (1)	1					3

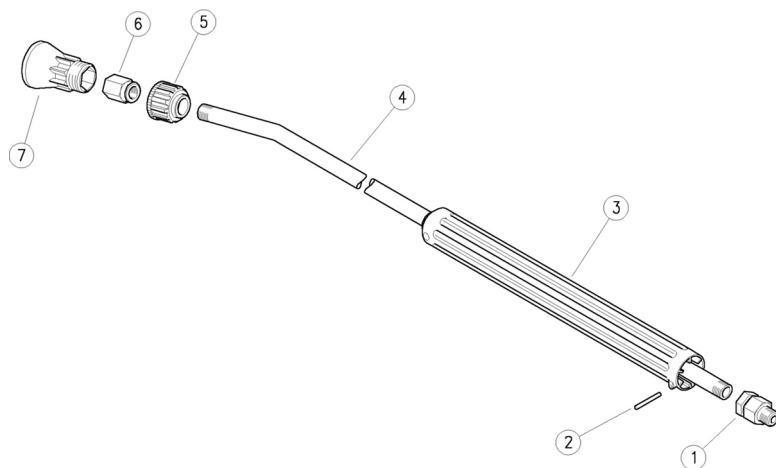
Pos.	Código	Descripción	C.dad	K1	K2	K3	K4	
4	40.7006.56	Tubo curvo G1/4MM 2000mm inox (2)	1					3
5	40.0003.84	Anillo 24TpN3 PA negro	1					10
6	40.0007.61	Portaboquilla G1/4H-1/4H Npt znc.	1					10
6	40.0009.61	Portaboquilla G1/4H-1/8H Npt znc. **	1					10
7	40.0004.85	Protección boquilla TPEs negra	1					10
8	40.0303.84	Tapón Lanza PA negro	1 - 2					10
9	16.2230.00	Varilla rosc. DIN916 M10x8 mm zinc.	1 - 2					10
10	16.3077.00	Torn.autorosc. DIN7981 3,5x18 mm	6 - 12					10

\*\* A petición

(1) 40.1765.00 (2) 40.2065.00 (3) 40.0765.00 (4) 40.0965.00 (5) 40.1265.00 (6) 40.1565.00

40.2150.00 R5 lan.-emp.redon.500mm zinc+p/boq+prot.  
40.2170.00 R5 lan.-emp.redon.700mm zinc+p/boq+prot.

40.2190.00 R5 lan.-emp.redon.900mm zinc+p/boq+prot.  
40.2220.00 R5 lan.-emp.redon.1200mm zinc+p/boq+prot



Pos.	Código	Descripción	C.dad	K1	K2	K3	K4	
1	40.5002.61	Reducc.zinc. G1/4MH	1					10
2	15.1046.00	Spina cil. 3x30 mm inox	1					10
3	40.0041.84	R5 emp. aisl. redonda 292mm (1)	1					5
3	40.0042.84	R5 emp. aisl. redonda 420mm	1					5
4	40.5055.66	Tubo zinc. 500mm derecho G1/4MM	1					50
4	40.5701.66	Tubo curvo G1/4MM 700mm znc. (2)	1					5

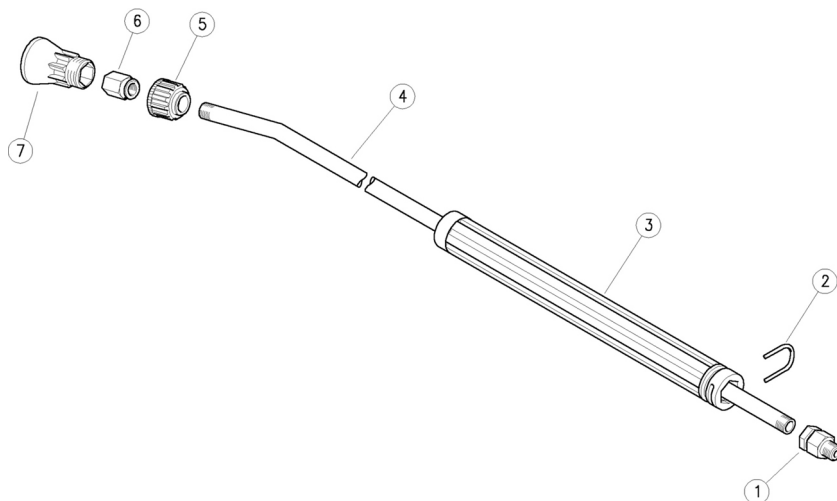
Pos.	Código	Descripción	C.dad	K1	K2	K3	K4	
4	40.5901.66	Tubo curvo G1/4MM 900mm znc. (3)	1					1
4	40.6201.66	Tubo curvo G1/4MM 1200mm znc. (4)	1					1
5	40.0003.84	Anillo 24TpN3 PA negro	1					10
6	40.0007.61	Portaboquilla G1/4H-1/4H Npt znc.	1					10
6	40.0009.61	Portaboquilla G1/4H-1/8H Npt znc. **	1					10
7	40.0004.85	Protección boquilla TPEs negra	1					10

\*\* A petición

(1) 40.2150.00 (2) 40.2170.00 (3) 40.2190.00 (4) 40.2220.00

40.5705.00 R5 lan.-emp.redon.700mm inox+p/boq+prot  
40.5905.00 R5 lan.-emp.redon.900mm inox+p/boq+prot  
40.6205.00 ML lan.-emp.redon.1200mm inox+p/boq+prot

40.6505.00 ML lan.-emp.redon.1500mm inox+p/boq+prot  
40.6705.00 ML lan.-emp.redon.1700mm inox+p/boq+prot  
40.7005.00 ML lan.-emp.redon.2000mm inox+p/boq+prot



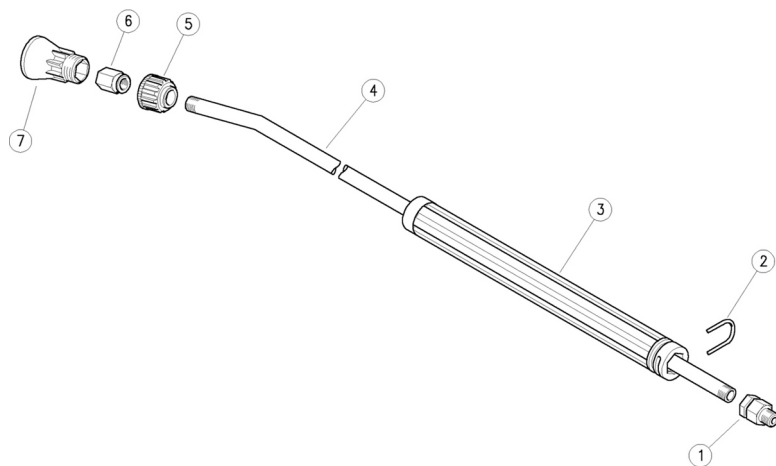
Pos.	Código	Descripción	C.dad	K1	K2	K3	K4	
1	40.5002.61	Reducc.zinc. G1/4MH	1					10
2	40.5001.51	Abrazadera de serrojo inox	1					10
3	40.0042.84	R5 emp. aisl. redonda 420mm (1)	1					5
3	40.5028.23	Empuñadura lanza ML 640mm plást. negro (2)	1					40
3	40.5032.23	Empuñadura lanza ML 840mm plást. negro (3)	1					10
4	40.5706.56	Tubo curvo G1/4MM 700mm inox	1					5
4	40.5906.56	Tubo curvo G1/4MM 900mm inox	1					5
4	40.6206.56	Tubo curvo G1/4MM 1200mm inox	1					5

Pos.	Código	Descripción	C.dad	K1	K2	K3	K4	
4	40.6506.56	Tubo curvo G1/4MM 1500mm inox	1					5
4	40.6706.56	Tubo curvo G1/4MM 1700mm inox	1					3
4	40.7006.56	Tubo curvo G1/4MM 2000mm inox	1					3
5	40.0003.84	Anillo 24TpN3 PA negro	1					10
6	40.0007.61	Portaboquilla G1/4H-1/4H Npt znc.	1					10
6	40.0009.61	Portaboquilla G1/4H-1/8H Npt znc.	1					10
7	40.0004.85	Protección boquilla TPEs negra	1					10

(1) 40.5705.00 (2) 40.6205.00 (3) 40.7005.00

40.6500.00 ML lan.-emp.redon.1500mm zinc+p/boq+prot  
 40.6700.00 ML lan.-emp.redon.1700mm zinc+p/boq+prot

40.7000.00 ML lan.-emp.redon.2000mm zinc+p/boq+prot

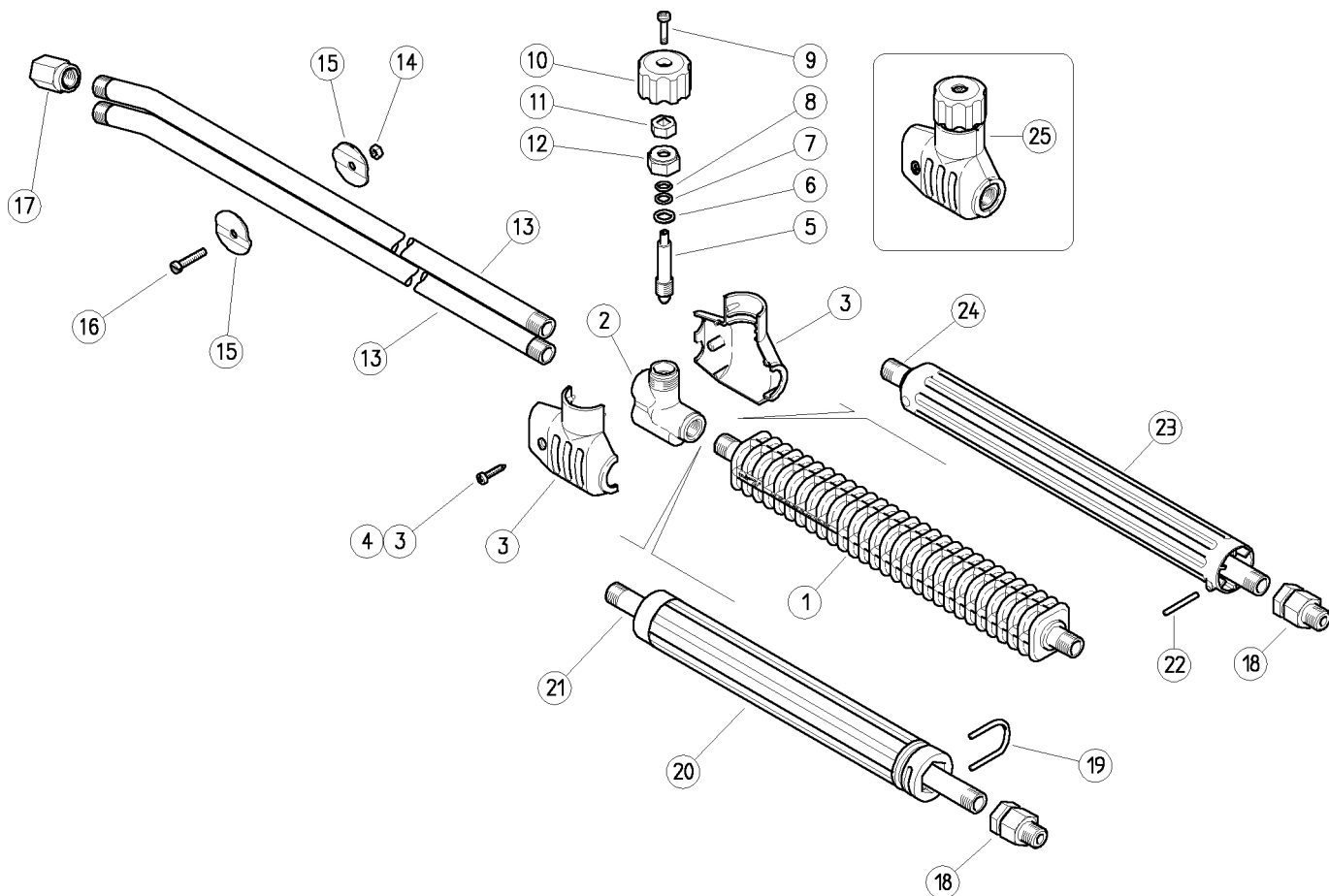


Pos.	Código	Descripción	C.dad	K1	K2	K3	K4		Pos.	Código	Descripción	C.dad	K1	K2	K3	K4	
1	40.5002.61	Reducc.zinc. G1/4MH	1					10	4	40.7001.66	Tubo curvo G1/4MM 2000mm zinc.	1					1
2	40.5001.51	Abrazadera de serrojo inox	1					10	5	40.0003.84	Anillo 24TpN3 PA negro	1					10
3	40.5032.23	Empuñadura lanza ML 840mm plást. negro	1					10	6	40.0007.61	Portaboquilla G1/4H-1/4H Npt zinc.	1					10
4	40.6501.66	Tubo curvo G1/4MM 1500mm zinc.	1					5	6	40.0009.61	Portaboquilla G1/4H-1/8H Npt zinc. **	1					10
4	40.6701.66	Tubo curvo G1/4MM 1700mm zinc.	1					3	7	40.0004.85	Protección boquilla TPES negra	1					10

\*\* A petición

41.0330.00 LD5 PFL lan.dobl.850mm 1/4zinc,vál.vert.

41.0340.00 LD5 R5 lan.dobl.1050mm 1/8zinc,vál.vert.

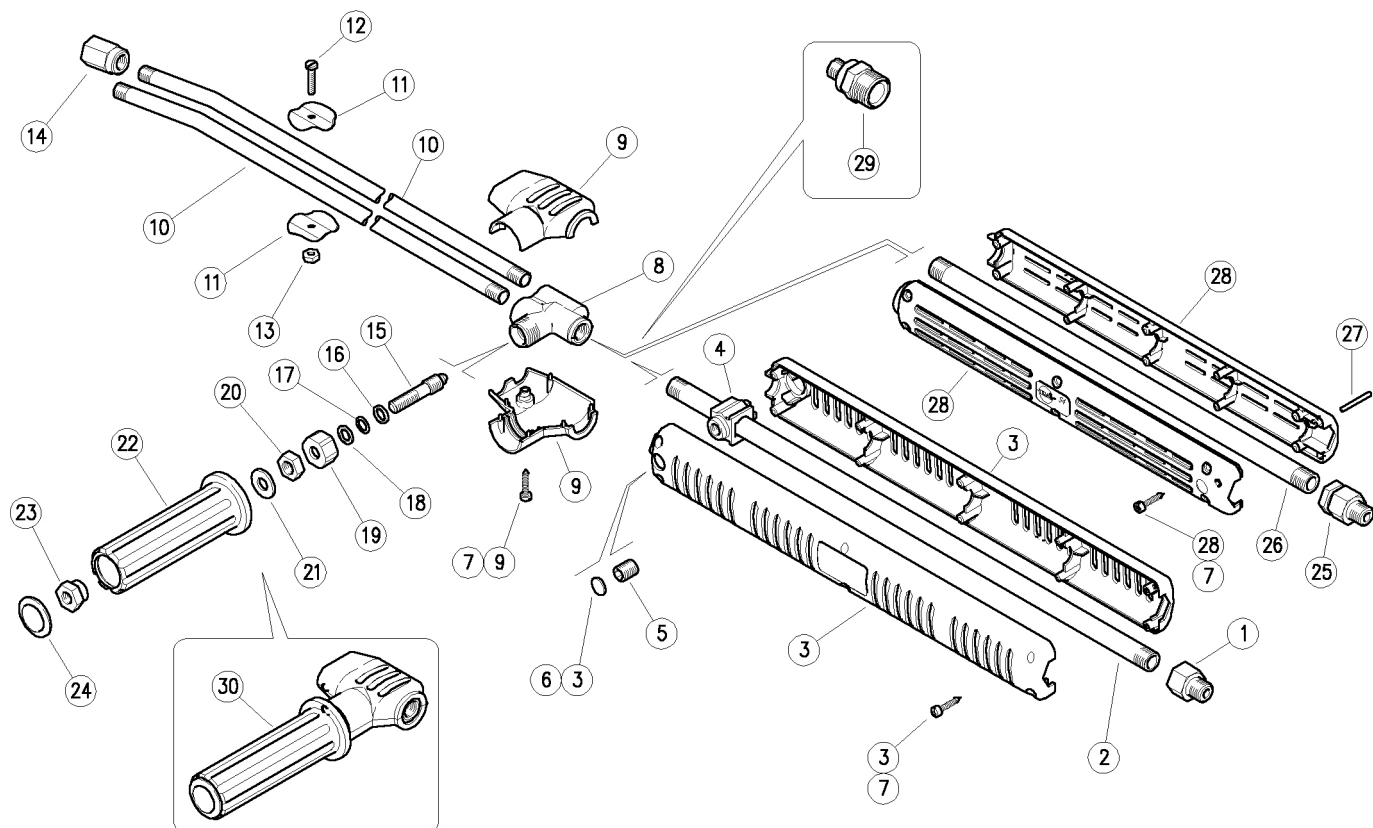


Pos.	Código	Descripción	C.dad	K1	K2	K3	K4	
1	40.7300.22	PFL300mm lan.-emp.mold.znc.derecho (1)	1					25
2	41.0401.35	Cuerpo regul. LD G1/4 HHH lat. (1)	1					5
2	41.0402.35	Cuerpo regul. LD G1/4H-G1/8 HH lat. (2)	1					5
3	41.0424.24	Kit caja LD9-1/4" +tornillos (1)	1					1
3	41.0426.24	Kit caja LD9-1/8" +tornillos (2)	1					1
4	16.3077.00	Torn.autorosc. DIN7981 3,5x18 mm	1					10
5	41.0951.51	Obturador LD inox	1					5
6	14.3643.00	Arandela 8,2x12x1,5 mm Cu	1	•				10
7	10.3170.00	Junta tór. 2,62x7,6 mm	1	•				10
8	10.4020.00	An. anti-extr. 8x12,6x1,2 mm	1	•				10
9	16.1840.00	Tornillo DIN7985 M4x14 mm zinc.	1					10
10	29.0931.84	Puño PA negro	1					10
11	29.0924.31	Tuerca ranurada lat.	1					10
12	41.0408.31	Anillo M18x1,5 lat.	1					5
13	40.5055.66	Tubo zinc. 500mm derecho G1/4MM (1)	2					50
13	41.0502.56	Tubo G1/8MM 680mm inox (2)	2					10
14	11.4513.05	Tuerca hex. M4	1					10
15	41.0104.63	Arandela tubo znc.	2					10
16	16.1843.00	Tornillo DIN7985 M4x20 mm zinc.	1					10
17	40.0007.61	Portaboquilla G1/4H-1/4H Npt znc. (1)	2					10
17	41.0108.61	Porta-boquilla G1/8H-1/4H Npt znc. (2)	2					10
18	40.5002.61	Reducc.zinc. G1/4MH	1					10
19	40.5001.51	Abrazadera de serrojo inox	1					10
20	40.5020.23	ML emp. aisl. redonda 290mm	1					40
21	40.5050.66	Tubo zinc. 300mm derecho G1/4MM	1					50
22	15.1046.00	Spina cil. 3x30 mm inox	1					10
23	40.0041.84	R5 emp. aisl. redonda 292mm	1					5
25	41.0956.24	Kit regulador LD9-LP completo (1)	1					1

Kit	Código	Descripción	
K1	41.0420.24	Kit repar. LD9 3x10pzs.	1
(1)	41.0330.00	(2) 41.0340.00	

41.0600.00 LD7/3+S3 lan.dobl.1070mm 1/8 inox+p/boq  
41.0630.00 LD7/3+S3 lan.dobl.890mm 1/4 zinc.+p/boq

41.0685.00 ProL.D7 AR5 A M22 500mm 1/8inox+p/boq



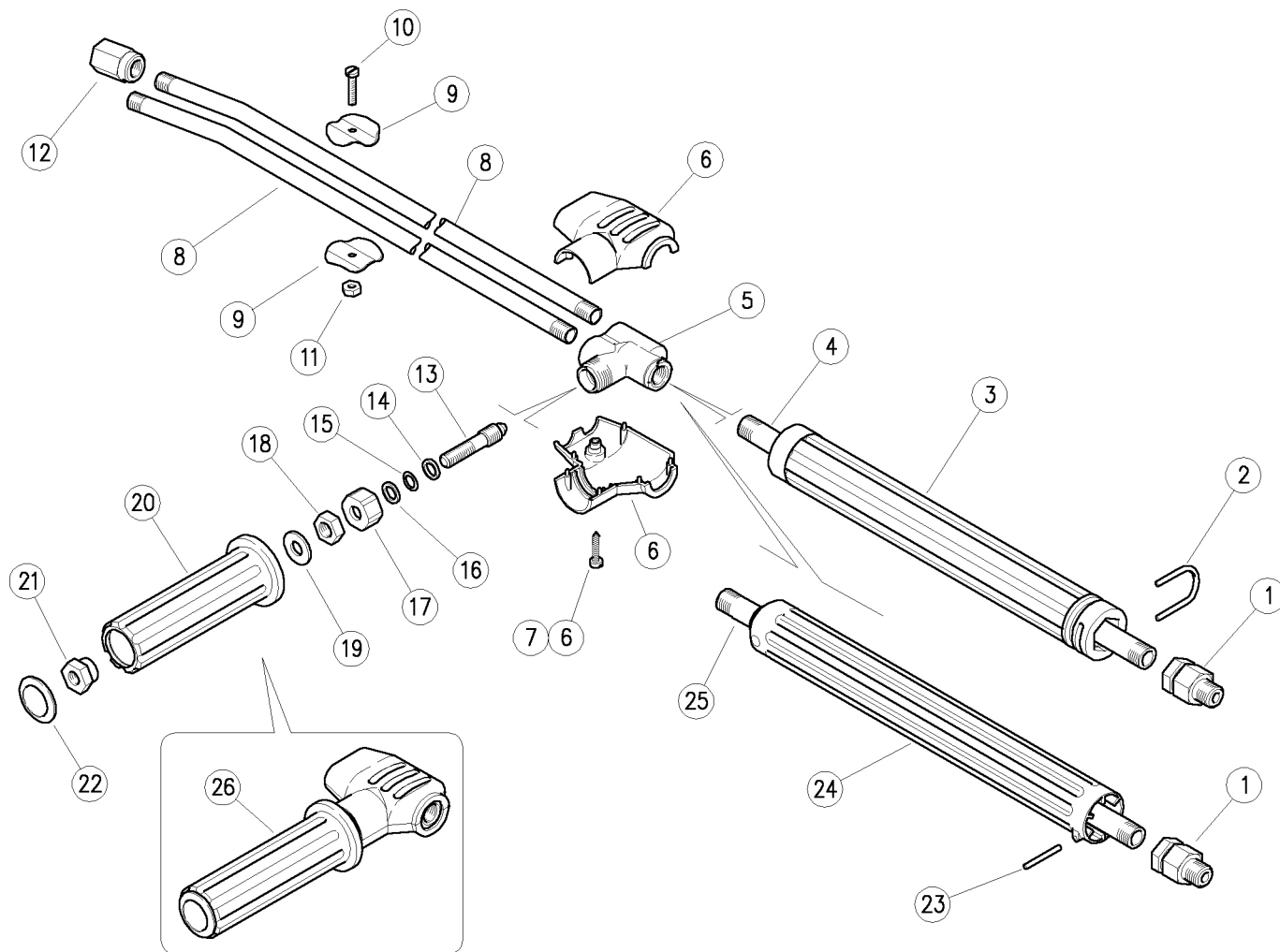
Pos.	Código	Descripción	C.dad	K1	K2	K3	K4	Pos.	Código	Descripción	C.dad	K1	K2	K3	K4
1	40.5008.31	Reduccion lat. Gc1/4M-G1/4H	1				10	14	41.0108.61	Porta-boquilla G1/8H-1/4H Npt zinc.	2				10
2	40.0314.56	Tubo G1/4MM 377mm inox	1				10	14	40.0007.61	Portaboquilla G1/4H-1/4H Npt zinc. (1)	2				10
3	40.0308.24	Kit caja S3 negra+tornillos+Tapón lanza	1			1		15	41.0406.51	Obturador LD inox	1				5
4	40.0304.84	Abrazadera fijac. tubo plast.	1				25	16	14.3643.00	Arandela 8,2x12x1,5 mm Cu	1	.	.		10
5	16.2230.00	Varilla rosc. DIN916 M10x8 mm zinc.	1				10	17	10.3170.00	Junta tor. 2,62x7,6 mm	1	.	.		10
6	40.0303.84	Tapón Lanza PA negro	1				10	18	10.4020.00	An. anti-extr. 8x12,6x1,2 mm	1	.	.		10
7	16.3077.00	Torn. autorosc. DIN7981 3,5x18 mm	7				10	19	41.0408.31	Anillo M18x1,5 lat.	1				5
8	41.0402.35	Cuerpo regul. LD G1/4H-G1/8 HH lat.	1				5	20	11.4574.00	Tuerca hex. M8	1				10
8	41.0401.35	Cuerpo regul. LD G1/4 HHH lat. (1)	1				5	21	14.3572.00	Arandela 8,4x21x1,5 mm	1				10
9	41.0426.24	Kit caja LD9-1/8" +tornillos	1				1	22	41.0409.84	Puño 32x115 mm PP negro	1				5
9	41.0424.24	Kit caja LD9-1/4" +tornillos (1)	1				1	23	41.0410.31	Tuerca especial M8 lat.	1				5
10	41.0502.56	Tubo G1/8MM 680mm inox	2				10	24	41.0411.84	Tapón Puño PP negro	1				5
10	40.5055.66	Tubo zinc. 500mm derecho G1/4MM (1)	2				50	25	40.5002.61	Reduccion zinc. G1/4MH	1				10
10	41.0551.56	Tubo G1/8MM 500mm inox (2)	2				10	27	15.1041.00	Vástago cil. 3x25 mm inox	1				10
11	41.0104.63	Arandela tubo zinc.	2				10	28	30.0754.24	Kit caja S4 +tornillos	1				1
12	16.1840.00	Tornillo DIN7985 M4x14 mm zinc.	1				10	29	26.1020.31	AR5 A M22 niple de rosca-G1/4M (2)	1				25
12	16.1843.00	Tornillo DIN7985 M4x20 mm zinc. (1)	1				10	30	41.0041.24	Kit rec. regul. LD9 G1/8"	1				3
13	11.4513.05	Tuerca hex. M4	1				10	30	41.0906.24	Kit regulador LD9-G1/4" completo (1)	1				3

Kit	Código	Descripción	
K1	41.0420.24	Kit repar. LD9 3x10pzs.	1
K2	41.0419.24	Kit repar. LD9 3x1pzs.	1

(1) 41.0630.00 (2) 41.0685.00

41.0672.00 LD7+R5 lan.dobl.1050mm 1/4inox-1/8inox  
 41.0674.00 LD7+R5 lan.dobl.850mm 1/4inox-1/8inox

41.0682.00 LD7+R5 lan.dobl.1050mm 1/4zinc-1/8inox  
 41.0684.00 LD7+R5 lan.dobl.850mm 1/4zinc-1/8inox



Pos.	Código	Descripción	C.dad	K1	K2	K3	K4	Pos.	Código	Descripción	C.dad	K1	K2	K3	K4
1	40.5002.61	Reducc.zinc. G1/4MH	1				10	13	41.0406.51	Obturator LD inox	1				5
2	40.5001.51	Abrazadera de serrojo inox	1				10	14	14.3643.00	Arandela 8,2x12x1,5 mm Cu	1	•			10
3	40.5020.23	ML emp. aisl. redonda 290mm	1				40	15	10.3170.00	Junta tór. 2,62x7,6 mm	1	•			10
4	41.0501.56	Tubo inox 300mm derecho G1/4MM (1,2)	1				50	16	10.4020.00	An. anti-extr. 8x12,6x1,2 mm	1	•			10
4	40.5050.66	Tubo zinc. 300mm derecho G1/4MM (3,4)	1				50	17	41.0408.31	Anillo M18x1,5 lat.	1				5
5	41.0402.35	Cuerpo regul. LD G1/4H-G1/8 HH lat.	1				5	18	11.4574.00	Tuerca hex. M8	1				10
6	41.0426.24	Kit caja LD9-1/8" +tornillos	1				1	19	14.3572.00	Arandela 8,4x21x1,5 mm	1				10
7	16.3077.00	Torn.autorosc. DIN7981 3,5x18 mm	1				10	20	41.0409.84	Puño 32x115 mm PP negro	1				5
8	41.0502.56	Tubo G1/8MM 680mm inox (1,3)	2				10	21	41.0410.31	Tuerca especial M8 lat.	1				5
8	41.0551.56	Tubo G1/8MM 500mm inox (2,4)	2				10	22	41.0411.84	Tapón Puño PP negro	1				5
9	41.0104.63	Arandela tubo znc.	2				10	23	15.1046.00	Spina cil. 3x30 mm inox	1				10
10	16.1840.00	Tornillo DIN7985 M4x14 mm zinc.	1				10	24	40.0041.84	R5 emp. aisl. redonda 292mm	1				5
11	11.4513.05	Tuerca hex. M4	1				10	25	41.0501.56	Tubo inox 300mm derecho G1/4MM (1)	1				50
12	41.0108.61	Porta-boquilla G1/8H-1/4H Npt znc.	2				10	26	41.0041.24	Kit rec. regul. LD9 G1/8"	1				3

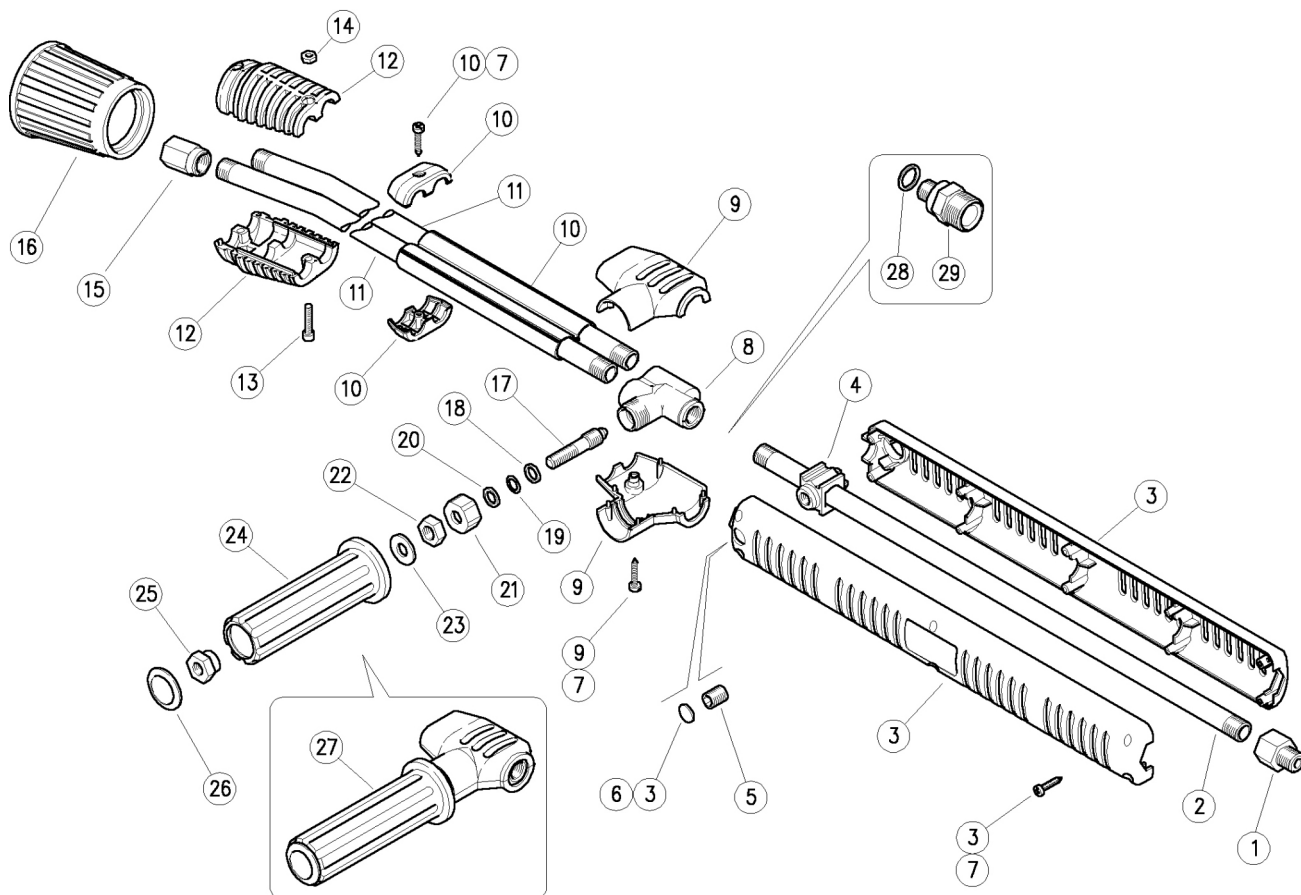
Kit	Código	Descripción	C.dad
K1	41.0420.24	Kit repar. LD9 3x10pzs.	1

(1) 41.0672.00 (2) 41.0674.00 (3) 41.0682.00 (4) 41.0684.00



41.0800.00 LD9+S3 lan.dobl.1090mm 1/4 zinc.+p/boq  
 41.0900.00 LD9+S3 lan.dobl.1090mm 1/4 inox+p/boq

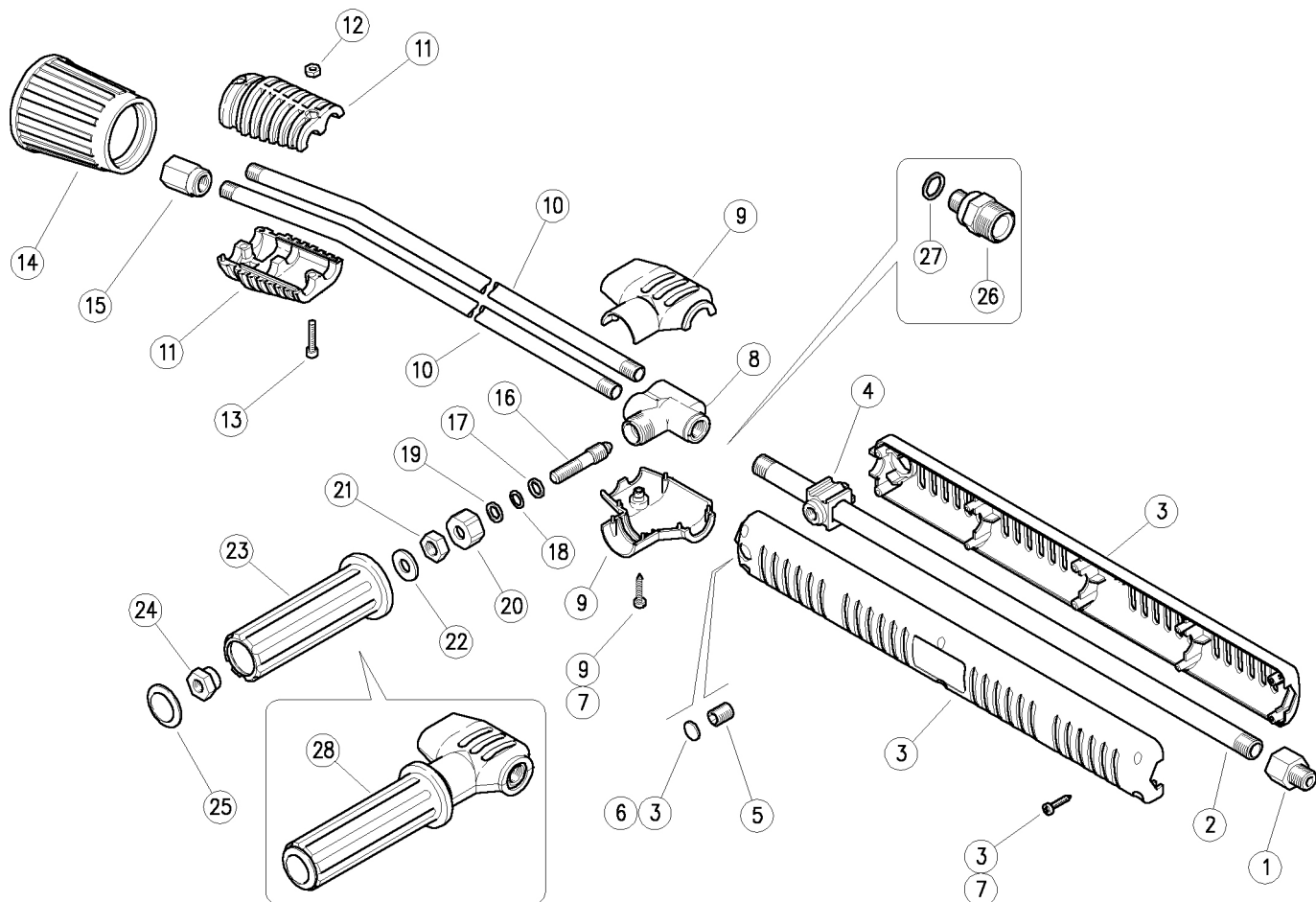
41.0921.00 Prol.LD9 AR5 A M22 700mm 1/4inox+p/boq



Pos.	Código	Descripción	C.dad	K1	K2	K3	K4	Pos.	Código	Descripción	C.dad	K1	K2	K3	K4
1	40.5008.31	Reducc.lat. Gc1/4M-G1/4H	1				10	15	40.0007.61	Portaboquilla G1/4H-1/4H Npt znc.	2				10
2	40.0314.56	Tubo G1/4MM 377mm inox	1				10	16	41.0418.81	Protección boquilla LD TPEs negro	1				10
3	40.0308.24	Kit caja S3 negra+tornillos+Tapón lanza	1				1	17	41.0406.51	Obturador LD inox	1				5
4	40.0304.84	Abrazadera fijac. tubo plást.	1				25	18	14.3643.00	Arandela 8,2x12x1,5 mm Cu	1				10
5	16.2230.00	Varilla rosc. DIN916 M10x8 mm zinc.	1				10	19	10.3170.00	Junta tór. 2,62x7,6 mm	1				10
6	40.0303.84	Tapón Lanza PA negro	1				10	20	10.4020.00	An. anti-extr. 8x12,6x1,2 mm	1				10
7	16.3077.00	Torn.autorosc. DIN7981 3,5x18 mm	8				10	21	41.0408.31	Anillo M18x1,5 lat.	1				5
8	41.0401.35	Cuerpo regul. LD G1/4 HHH lat.	1				5	22	11.4574.00	Tuerca hex. M8	1				10
9	41.0424.24	Kit caja LD9-1/4" +tornillos	1				1	23	14.3572.00	Arandela 8,4x21x1,5 mm	1				10
10	41.0820.24	Kit. LD9 abrazad.+prot.tubo 1/4"+tornil.	1				1	24	41.0409.84	Puño 32x115 mm PP negro	1				5
11	40.7711.56	Tubo inox 700mm derecho G1/4MM	2				50	25	41.0410.31	Tuerca especial M8 lat.	1				5
11	40.5702.66	Tubo zinc. 700mm derecho G1/4MM (1)	2				25	26	41.0411.84	Tapón Puño PP negro	1				5
12	41.0416.84	Semicaja 1/4" PA negra	2				10	27	41.0906.24	Kit regulador LD9-G1/4" completo	1				3
13	16.1855.00	Tornillo DIN912 M4x20 mm zinc.	2				10	28	14.3913.17	Arandela 13x17x1,5 mm alu. (2)	1				10
14	11.4513.05	Tuerca hex. M4	2				10	29	26.1020.31	AR5 A M22 niple de rosca-G1/4M (2)	1				25

Kit	Código	Descripción	C.dad
K1	41.0420.24	Kit repar. LD9 3x10pzs.	1
K2	41.0419.24	Kit repar. LD9 3x1pzs.	1
K3	41.0422.24	Kit rec. LD9-1/4" terminal +tornillos	1
K4	41.0423.24	Kit rec. LD9 - puño completo	1

(1) 41.0800.00 (2) 41.0921.00

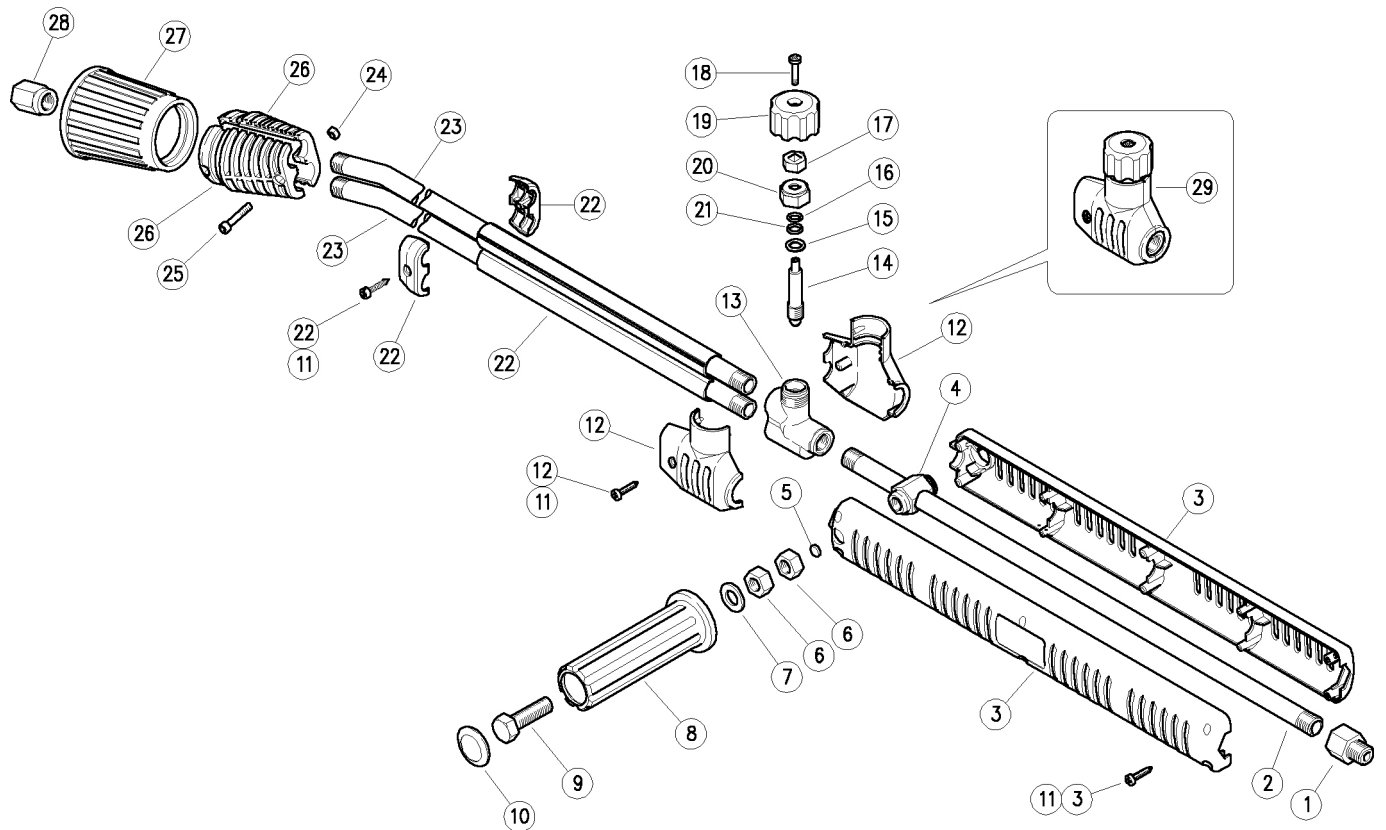


Pos.	Código	Descripción	C.dad	K1	K2	K3	K4	Pos.	Código	Descripción	C.dad	K1	K2	K3	K4
1	40.5008.31	Reducc.lat. Gc1/4M-G1/4H	1				10	15	41.0108.61	Porta-boquilla G1/8H-1/4H Npt znc.	2				10
2	40.0314.56	Tubo G1/4MM 377mm inox	1				10	16	41.0406.51	Obturador LD inox	1				5
3	40.0308.24	Kit caja S3 negra+tornillos+Tapón lanza	1				1	17	14.3643.00	Arandela 8,2x12x1,5 mm Cu	1	•	•		10
4	40.0304.84	Abrazadera fijac. tubo plást.	1				25	18	10.3170.00	Junta tor. 2,62x7,6 mm	1	•	•		10
5	16.2230.00	Varilla rosc. DIN916 M10x8 mm zinc.	1				10	19	10.4020.00	An. anti-extr. 8x12,6x1,2 mm	1	•	•		10
6	40.0303.84	Tapón Lanza PA negro	1				10	20	41.0408.31	Anillo M18x1,5 lat.	1				5
7	16.3077.00	Torn.autorosc. DIN7981 3,5x18 mm	7				10	21	11.4574.00	Tuerca hex. M8	1				10
8	41.0402.35	Cuerpo regul. LD G1/4H-G1/8 HH lat.	1				5	22	14.3572.00	Arandela 8,4x21x1,5 mm	1				10
9	41.0426.24	Kit caja LD9-1/8" +tornillos	1				1	23	41.0409.84	Puño 32x115 mm PP negro	1				5
10	41.0502.56	Tubo G1/8MM 680mm inox	2				10	24	41.0410.31	Tuerca especial M8 lat.	1				5
11	41.0417.84	Semicaja 1/8" PA negra	2				10	25	41.0411.84	Tapón Puño PP negro	1				5
12	11.4513.05	Tuerca hex. M4	2				10	26	26.1020.31	AR5 A M22 niple de rosca-G1/4M (1)	1				25
13	16.1855.00	Tornillo DIN912 M4x20 mm zinc.	2				10	27	14.3913.17	Arandela 13x17x1,5 mm alu. (1)	1				10
14	41.0418.81	Protección boquilla LD TPEs negro	1				10	28	41.0041.24	Kit rec. regul. LD9 G1/8"	1				3

Kit	Código	Descripción	C.dad
K1	41.0420.24	Kit repar. LD9 3x10pzs.	1
K2	41.0419.24	Kit repar. LD9 3x1pzs.	1

(1) 41.0911.00

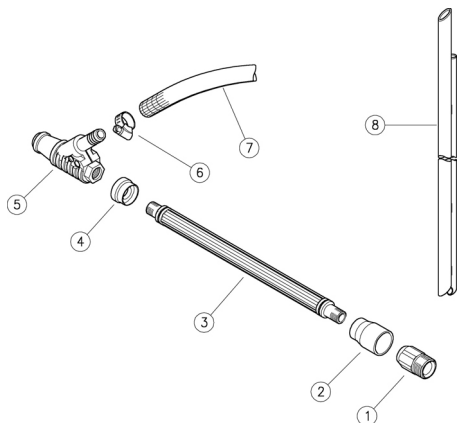
41.0880.00 LD9+S3 lan.dobl.1090mm 1/4zinc,vál.vert.



Pos.	Código	Descripción	C.dad	K1	K2	K3	K4	Pos.	Código	Descripción	C.dad	K1	K2	K3	K4
1	40.5008.31	Reducc.lat. Gc1/4M-G1/4H	1				10	16	10.3170.00	Junta tór. 2,62x7,6 mm	1				10
2	40.0314.56	Tubo G1/4MM 377mm inox	1				10	17	29.0924.31	Tuerca ranurada lat.	1				10
3	40.0308.24	Kit caja S3 negra+tornillos+Tapón lanza	1				1	18	16.1840.00	Tornillo DIN7985 M4x14 mm zinc.	1				10
4	40.0304.41	Abrazadera fijac. tubo alu.	1				10	19	29.0931.84	Puño PA negro	1				10
5	13.5305.00	Disco 8x1,5 mm Cu	1				10	20	41.0408.31	Anillo M18x1,5 lat.	1				5
6	11.4627.00	Tuerca hex. M10	2				10	21	10.4020.00	An. anti-extr. 8x12,6x1,2 mm	1				10
7	14.3799.00	Arandela 10x21x2 mm	1				10	22	41.0820.24	Kit. LD9 abrazad.+prot.tubo 1/4"+tornil.	1				1
8	41.0409.84	Puño 32x115 mm PP negro	1				5	23	40.5702.66	Tubo zinc. 700mm derecho G1/4MM	2				25
9	16.2030.00	Tornillo DIN933 M10x30 mm zinc.	1				10	24	11.4513.05	Tuerca hex. M4	2				10
10	41.0411.84	Tapón Puño PP negro	1				5	25	16.1855.00	Tornillo DIN912 M4x20 mm zinc.	2				10
11	16.3077.00	Torn. autorosc. DIN7981 3,5x18 mm	8				10	26	41.0416.84	Semicaja 1/4" PA negra	2				10
12	41.0424.24	Kit caja LD9-1/4" +tornillos	1				1	27	41.0418.81	Protección boquilla LD TPEs negro	1				10
13	41.0401.35	Cuerpo regul. LD G1/4 HHH lat.	1				5	28	40.0007.61	Portaboquilla G1/4H-1/4H Npt zinc.	2				10
14	41.0951.51	Obturador LD inox	1				5	29	41.0956.24	Kit regulador LD9-LP completo	1				1
15	14.3643.00	Arandela 8,2x12x1,5 mm Cu	1				10								

Kit	Código	Descripción	C.dad
K1	41.0420.24	Kit repar. LD9 3x10pzs.	1
K2	41.0419.24	Kit repar. LD9 3x1pzs.	1

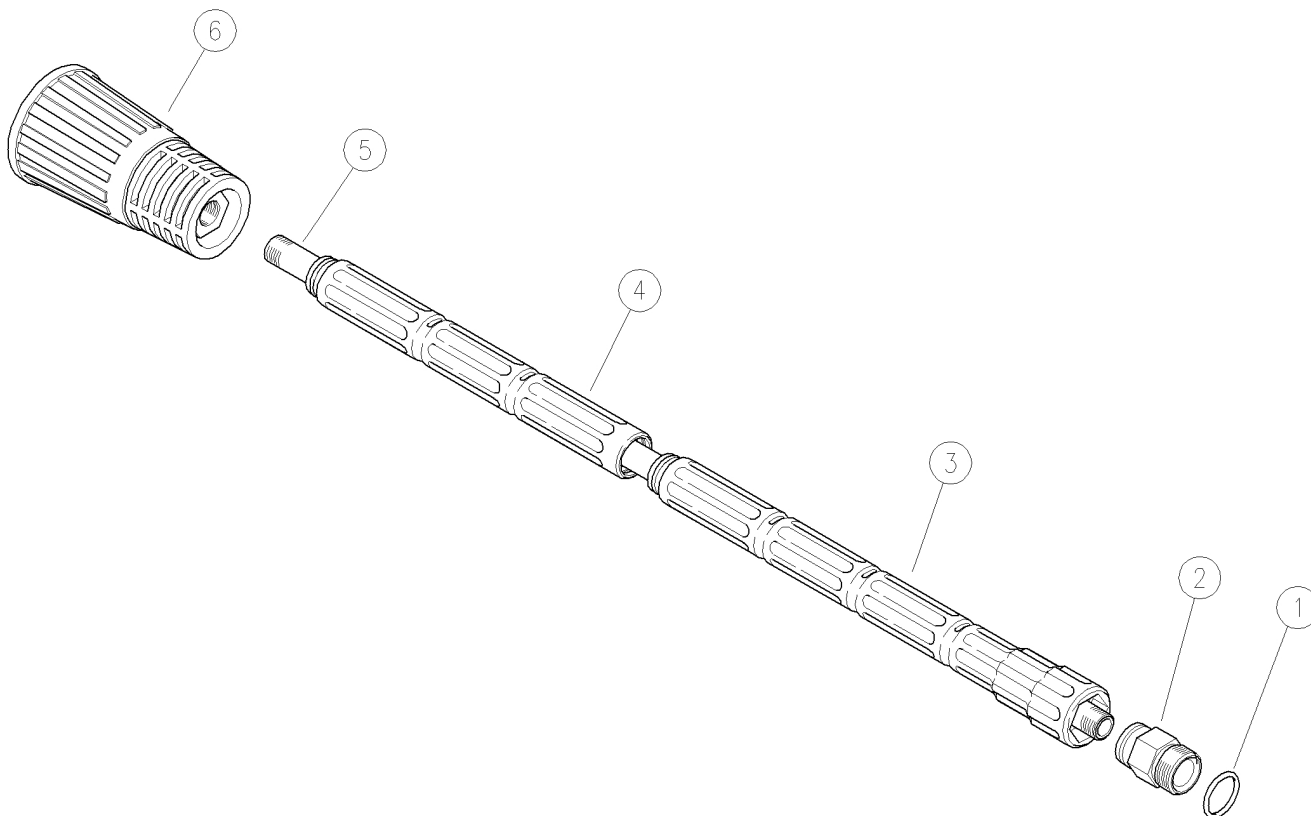
41.1140.12 Exten.LF 220 AR3 A M22 hex+TS3 1,2



Pos.	Código	Descripción	C.dad	K1	K2	K3	K4	
1	26.0200.31	AR3 A M22 hexag. niple de rosca-G1/4H	1					25
2	40.0202.84	Protección AR PP negro	1					5
3	40.0200.22	LF lan.-tubo zinc. 220mm G1/4MM	1					50
4	40.9304.84	Protección Vanby PP negra	1					10
6	11.7524.00	Abrazadera 10-20 mm inox	2					10
7	25.0051.85	Manguera 13x19 - 3m	1					1
8	25.0013.21	Sonda para arena +ptgm 13 mm	1					5

41.1028.00 Prol.+PL4 700mm zinc.cur.AR5 A+TR1-1/4  
 41.2050.00 Prol.+PL4 500mm zinc.AR4 A hex+TR1-1/4

41.2051.00 Prol.+PL4 500mm zinc.cur.AR5 A+TR1-1/4

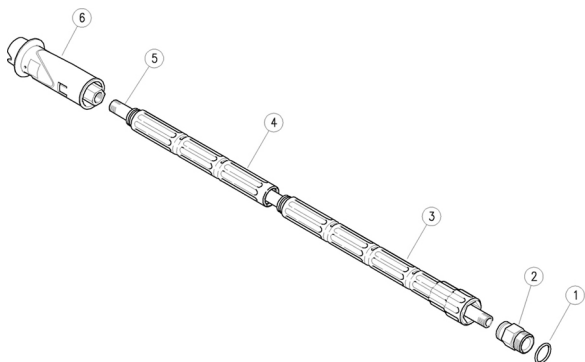


Pos.	Código	Descripción	C.dad	K1	K2	K3	K4	
1	10.3182.00	Junta tór. 2,62x17,96 mm	1					10
2	26.0225.31	AR4 A M22 hexag. niple de rosca-G1/4H	1					25
2	26.0283.31	Niple A M22-G1/4H +2 j.tór. (1,2)	1					10
3	41.2031.84	Empuñadura lanza PL4 285mm	1					10
4	41.2032.84	Empuñadura lanza PL4 200mm PP negra (3)	1					10

Pos.	Código	Descripción	C.dad	K1	K2	K3	K4	
5	40.5055.66	Tubo zinc. 500mm derecho G1/4MM	1					50
5	40.5702.66	Tubo zinc. 700mm derecho G1/4MM (1)	1					25
6	22.0100.00	TR4 cab.regulab. G1/4H-1/4H Npt+prot.	1					5
6	22.0000.00	TR1 cab.reg. G1/4H-1/4H Npt (1,2)	1					25

(1) 41.1028.00 (2) 41.2051.00 (3) 41.2050.00

41.2068.11 PL4 500mm+HL250 1,1+AR4 A M22



Pos.	Código	Descripción	C.dad	K1	K2	K3	K4
1	10.3182.00	Junta tór. 2,62x17,96 mm	1				10
2	26.0225.31	AR4 A M22 hexag. niple de rosca-G1/4H	1				25
3	41.2031.84	Empuñadura lanza PL4 285mm	1				10
4	41.2032.84	Empuñadura lanza PL4 200mm PP negra	1				10
5	40.5034.66	Tubo G1/4MM 490mm znc.	1				10
6	25.0700.11	HL250-025 Boq.ang.var.+byp.G1/4H	1				10

50.0000.00 B18 Reductor 11-18 HP r:2,176:1

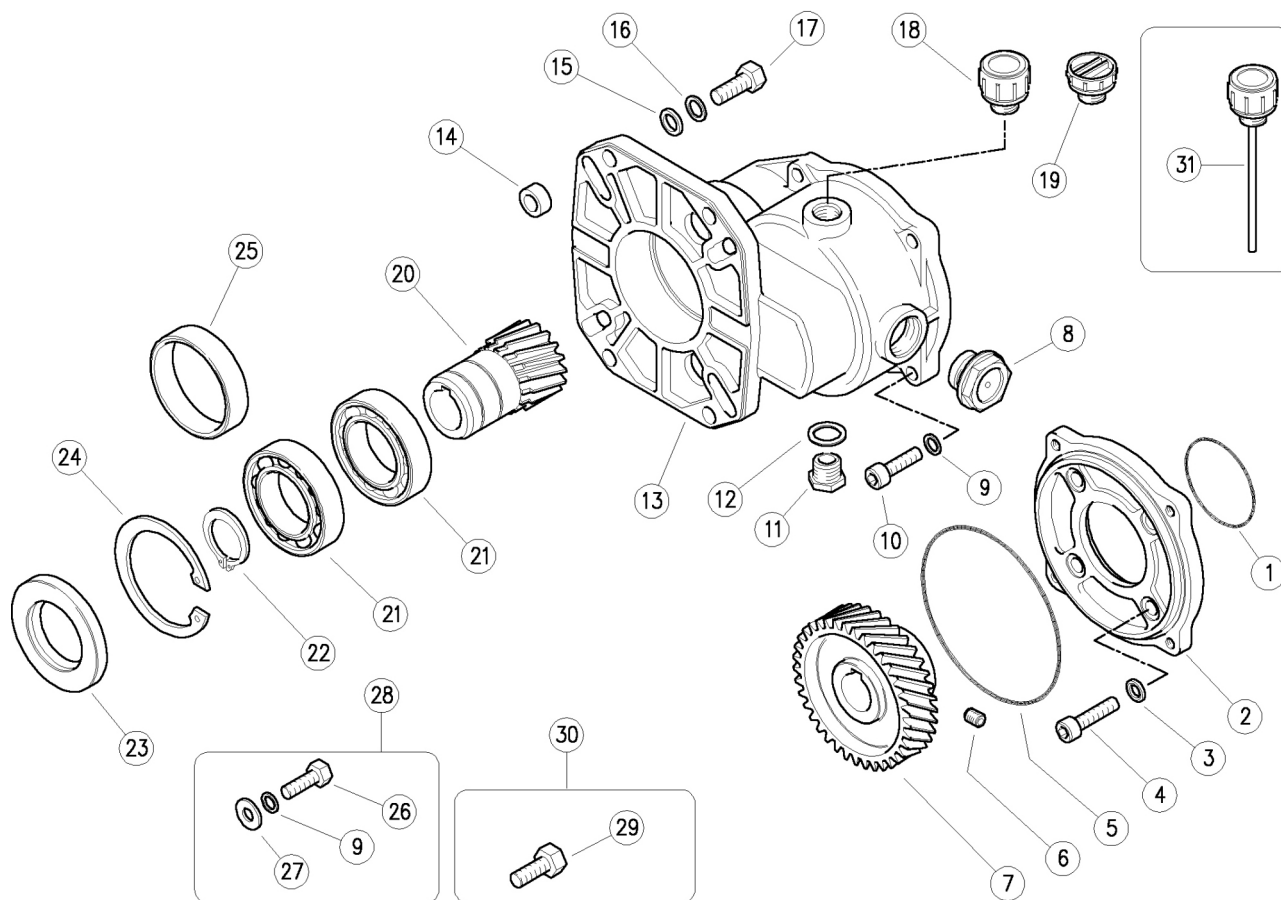
50.0015.00 B18 Reductor 1" Leuco LT-XLT d.25mm

50.0040.00 B18 Reductor 11-18 HP r:2,176:1

50.0060.00 B24 Reductor 18-24 HP r:2,176:1

50.0062.00 B24 Reductor 18-24 HP r:2,176:1

50.0100.00 B10 Reductor 7-10 HP r:2,176:1

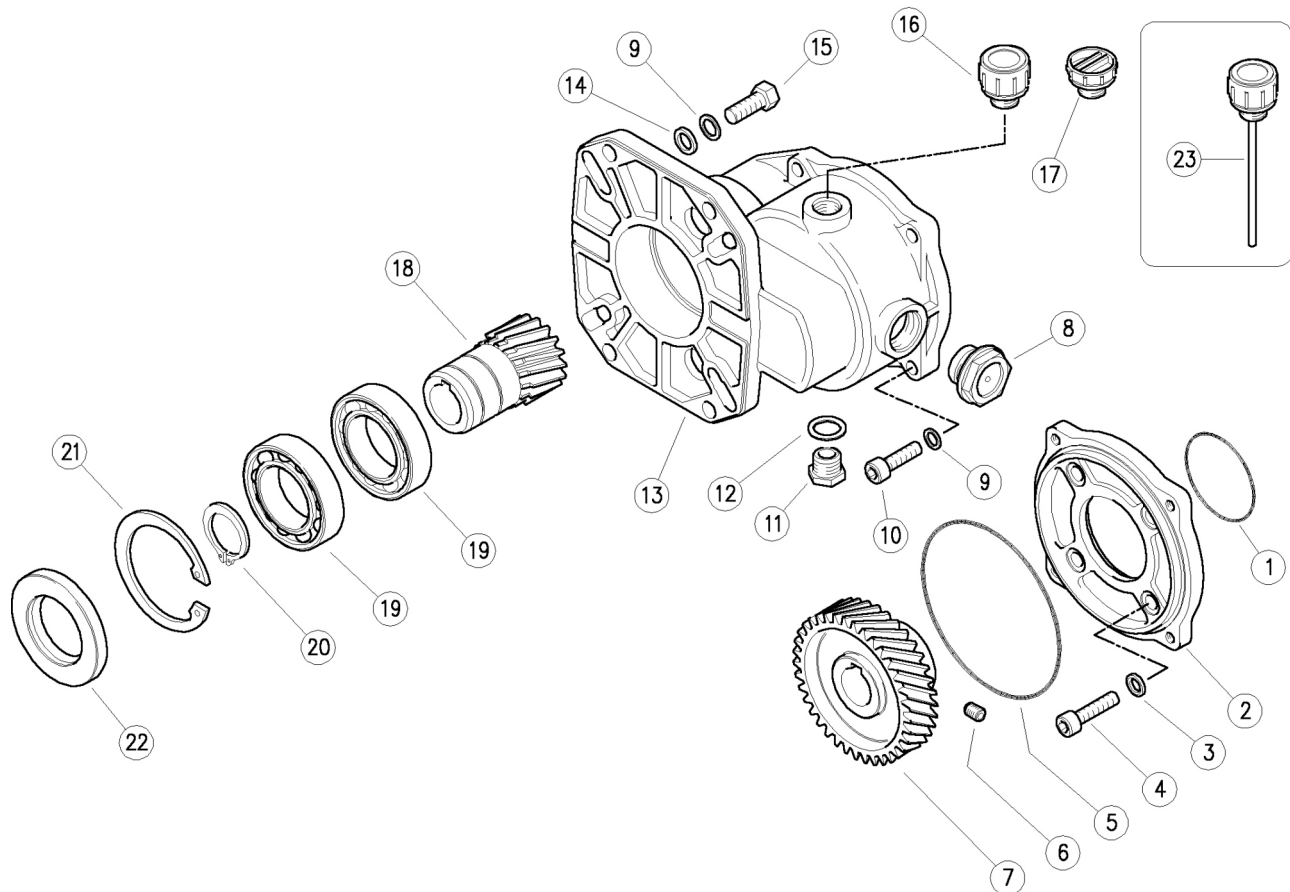


Pos.	Código	Descripción	C.dad	K1	K2	K3	K4		Pos.	Código	Descripción	C.dad	K1	K2	K3	K4	
1	10.3210.56	Junta tór. 2,62x56,82 mm	1					10	16	14.3653.00	Arandela sigur. 10,5x16x1 mm	4					10
1	10.3210.67	Junta tór. 2,62 x 67,95 mm (1)	1					10	17	16.2010.00	Tornillo DIN933 3/8"UNCx1"1/4 zinc.	4					4
2	50.0002.44	Brida alu. reductor	1					1	18	15.3726.00	Tapón aceite G3/8"+junta	1					5
2	50.0016.44	Brida Leuco LT-XLT (1)	1					1	19	15.3725.00	Tapón G3/8" plást.	1					5
3	14.4098.00	Arandela junta d.8 mm	4					5	20	50.0006.21	Piñón Z.17 d.1" (25,4mm) completo	1					1
4	16.1958.31	Tornillo DIN912 M8x30 mm zinc.	4					4	20	50.0007.21	Piñón Z.17 d.1"1/8 (28,6mm) completo (2,3)	1					1
5	10.3211.11	Junta tór. 2,62x113,92 mm	1					10	21	11.4440.68	Cojinete 40x68x15 mm (4)	2					2
6	16.2223.00	Varilla rosc. DIN916 M8x10 mm	1					10	21	11.4441.68	Cojinete 40x68x15 mm (3,5)	2					2
7	50.0003.65	Corona Z.37 d.24mm	1					1	22	10.1040.00	An. elást. E 40	1					5
7	50.0017.65	Corona Z.37 D.25mm (1)	1					1	23	10.2040.72	Junta de estanqueidad 30x62x7 mm	1					3
8	15.3734.00	Tapón aceite transp. G3/4" +junta	1					5	24	10.1072.00	An. elást. I 72	1					5
9	14.3652.00	Arandela sigur. 8,4x13x0,8 mm	8					10	25	50.0101.61	An. espaciador 60x68x15 mm (4)	1					3
10	16.1958.26	Tornillo DIN912 M8x25 mm zinc.	4					4	26	16.2009.00	Tornillo DIN933 5/16"UNFx1" zinc.	4					4
11	60.0028.31	Tapón,lat. G 3/8,es.19	1					25	27	14.3572.00	Arandela 8,4x21x1,5 mm	4					10
12	14.4042.00	Arandela 16,7x22x1,5 mm alu.	1					25	28	50.0010.24	Kit fijac. 127mm tornill. 5/16"+arandel.	1					1
13	50.0001.44	Cárter alu. reductor	1					1	29	16.2035.00	Tornillo DIN933 M10x35 mm zinc. **	4					10
14	50.0008.31	An. espaciador 10,3x18x6 mm lat.	4					4	30	50.0011.24	Kit fijac. 165mm Tornillos M10 **	1					1
15	14.3798.00	Arandela 10,5x17x2 mm	4					10	31	15.3728.00	Tapón aceite +asta **	1					3

\*\* A petición

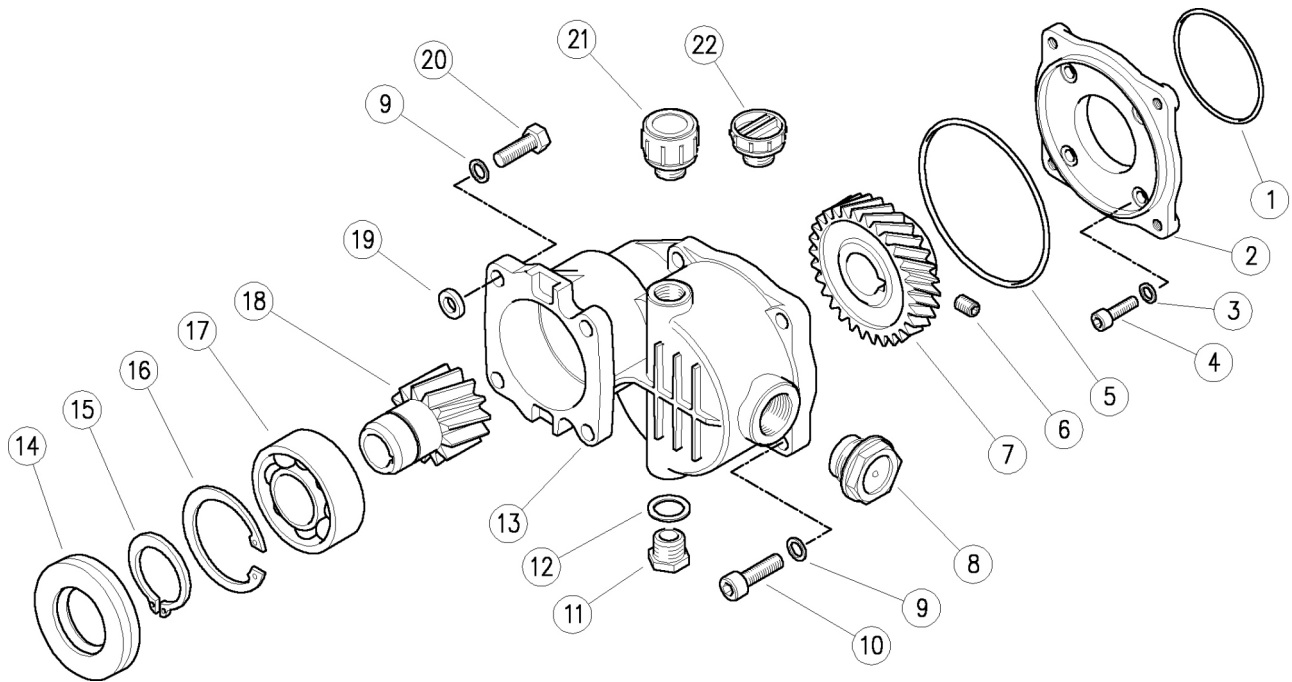
(1) 50.0015.00 (2) 50.0040.00 (3) 50.0060.00 (4) 50.0100.00 (5) 50.0062.00

50.0000.25 B18 Reductor 11-18 HP r:2,176:1



Pos.	Código	Descripción	C.dad	K1	K2	K3	K4	Pos.	Código	Descripción	C.dad	K1	K2	K3	K4
1	10.3210.56	Junta tór. 2,62x56,82 mm	1				10	13	50.0001.44	Cárter alu. reductor	1				1
2	50.0002.44	Brida alu. reductor	1				1	14	14.3572.00	Arandela 8,4x21x1,5 mm	4				10
3	14.4098.00	Arandela junta d.8 mm	4				5	15	16.1957.30	Tornillo DIN933 M8x30 mm zinc.	4				4
4	16.1958.31	Tornillo DIN912 M8x30 mm zinc.	4				4	16	15.3726.00	Tapón aceite G3/8"+junta	1				5
5	10.3211.11	Junta tór. 2,62x113,92 mm	1				10	17	15.3725.00	Tapón G3/8" plást.	1				5
6	16.2223.00	Varilla rosc. DIN916 M8x10 mm	1				10	18	50.0012.21	Piñón Z.17 25mm completo	1				1
7	50.0003.65	Corona Z.37 d.24mm	1				1	19	11.4440.68	Cojinete 40x68x15 mm	2				2
8	15.3734.00	Tapón aceite transp. G3/4" +junta	1				5	20	10.1040.00	An. elást. E 40	1				5
9	14.3652.00	Arandela sigur. 8,4x13x0,8 mm	8				10	21	10.1072.00	An. elást. I 72	1				5
10	16.1958.26	Tornillo DIN912 M8x25 mm zinc.	4				4	22	10.2040.72	Junta de estanqueidad 30x62x7 mm	1				3
11	60.0028.31	Tapón,lat. G 3/8,es.19	1				25	23	15.3728.00	Tapón aceite +asta	1				3
12	14.4042.00	Arandela 16,7x22x1,5 mm alu.	1				25								

50.0600.00 B5 Reductor 6,5 HP r:2,3:1

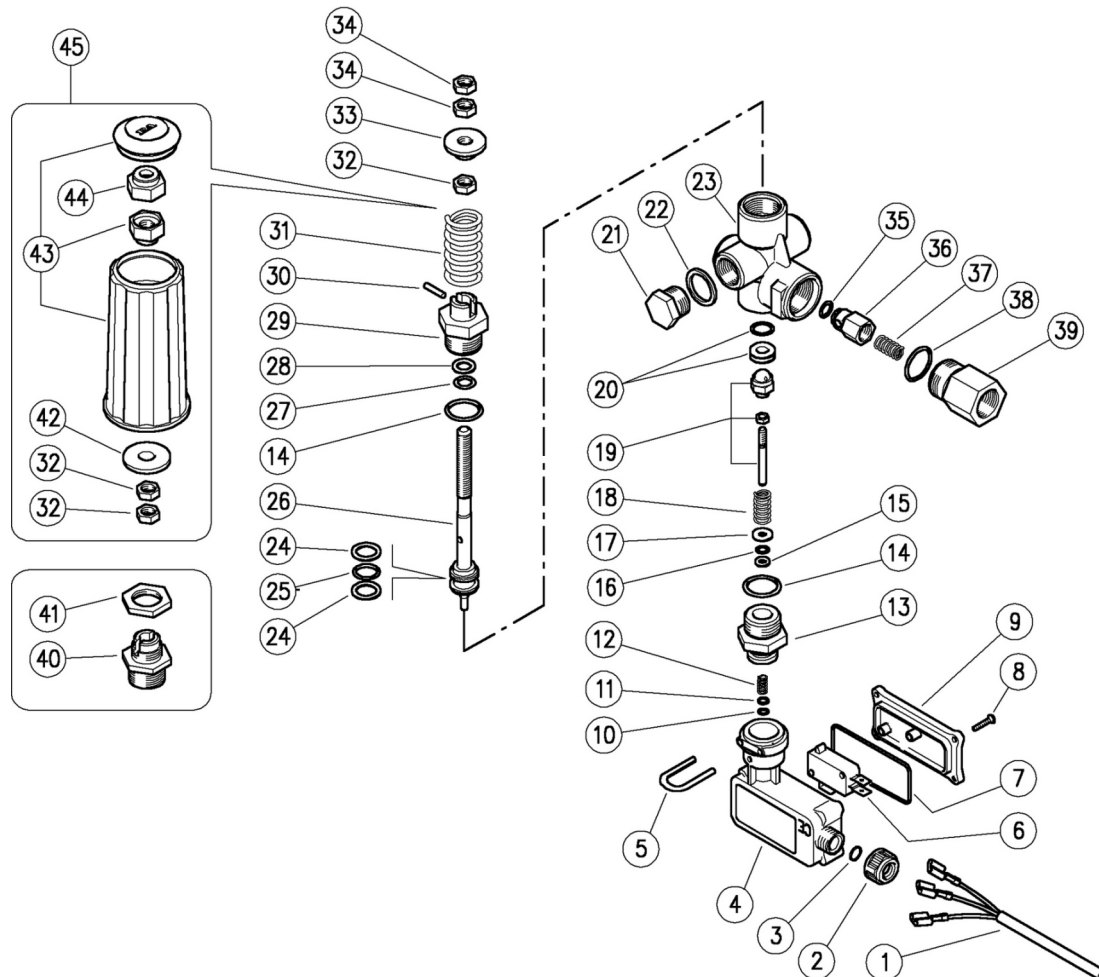


Pos.	Código	Descripción	C.dad	K1	K2	K3	K4	Pos.	Código	Descripción	C.dad	K1	K2	K3	K4
1	10.3081.63	Junta tór. 1,78x63,22 mm	1				10	12	14.4042.00	Arandela 16,7x22x1,5 mm alu.	1				25
2	50.0602.44	Brida alu. reductor B5	1				1	13	50.0601.44	Cárter alu. reductor B5	1				1
3	14.4096.00	Arandela junta d.6 mm	4				4	14	10.2036.62	Junta de estanqueidad 30x62x7 mm	1				3
4	16.1895.18	Tornillo DIN912 M6x18 mm zinc.	4				4	15	10.1015.00	An. elást. E 30	1				5
5	10.3210.88	Junta tór. 2,62x88,57 mm	1				5	16	10.1062.00	An. elást. I 62	1				5
6	16.2223.00	Varilla rosc. DIN916 M8x10 mm	1				10	17	11.4430.62	Cojinete 30x62x16 mm	1				2
7	50.0603.65	Corona Z.30 d.24mm reductor B5	1				1	18	50.0604.61	Piñón Z.13 19mm	1				1
8	15.3734.00	Tapón aceite transp. G3/4" +junta	1				5	19	50.0605.41	Arandela 8,3x16x3 mm alu.	4				4
9	14.3652.00	Arandela sigur. 8,4x13x0,8 mm	8				10	20	16.2009.00	Tornillo DIN933 5/16"UNFx1" zinc.	4				4
10	16.1958.26	Tornillo DIN912 M8x25 mm zinc.	4				4	21	15.3726.00	Tapón aceite G3/8"+junta	1				5
11	60.0028.31	Tapón,lat. G 3/8,es.19	1				25	22	15.3725.00	Tapón G3/8" plást.	1				5



60.0008.62 Pulsar 3 válvula G3/8H+micr/int -250bar  
60.0010.02 Pulsar3 válvula G3/8H -120bar+puño+PR16

60.0010.62 Pulsar 3 válv.G3/8H+mic/int-250bar+puño  
60.0079.62 Pulsar 3 válv.G3/8H+mic/int-puño-hoyo G1/4



Pos.	Código	Descripción	C.dad	K1	K2	K3	K4	
1	12.5000.00	Cable 3x1 L.1200 mm	1					10
2	29.0082.84	Anillo preñse-cable PA negro	1					10
3	10.3109.92	Junta tór. 2,4x7,3 mm	1	•				10
4	29.0041.84	Caja PR16 PA negra	1					5
5	29.0087.51	Abrazadera inox	1					10
6	12.5001.00	Micrinter. 16A 250V	1					10
7	10.3210.42	Junta tór. 2,62x42,52 mm	1	•				10
8	16.3020.00	Torn.autorosc.2,5x12mm chrom	4					10
9	29.0042.84	Tapa PR16 PA negra	1					5
10	10.3038.00	Junta tór. 1,78x3,68 mm	1	•				10
11	14.3519.53	Arandela 4x8x0,8 mm inox	1					10
12	60.2303.51	Muelle 1,1x8x20 mm inox	1					10
13	60.0111.31	Rac. microinterr. Pulsar3 lat.	1					3
14	10.3068.00	Junta tór. 1,78x17,17 mm	2	•				10
15	10.4004.00	An. anti-extr. 7,9x4,2x1,2 mm	1	•				10
16	10.3109.90	Junta tór. 2,4x3,66 mm Vi 70	1	•				10
17	60.0164.33	Arandela 4,1x10,8x1mm lat.	1					10
18	60.0015.51	Muelle 1,4x10x16 mm inox	1					10
19	60.0112.21	Pistón + obturador Pulsar3+PR16	1	•				3
20	30.0031.201	Kit rec. Asiento 7mm+jun.tór. 25pzs.	1	•				1
21	60.0028.31	Tapón,lat. G 3/8,es.19	1					25
22	14.4042.00	Arandela 16,7x22x1,5 mm alu.	1					25
23	60.0051.35	Cuerpo válvula Pulsar3 G3/8 HHH lat.	1					1
23	60.0045.35	Cuerpo válvula Pulsar3 G3/8H+G1/4H lat. (1)	1					3

Pos.	Código	Descripción	C.dad	K1	K2	K3	K4	
24	10.4021.00	An. anti-extr. a. 11,5x15,9x1,2 mm (1)	2	•				10
25	10.3175.00	Junta tór. 2,62x10,77 mm	1	•				10
26	60.0061.23	Pistón para válvula inox	1					5
27	10.3170.00	Junta tór. 2,62x7,6 mm	1	•				10
28	10.4020.00	An. anti-extr. 8x12,6x1,2 mm	1	•				10
29	60.0064.31	Rac. porta-pistón lat.	1					5
30	15.1021.00	Vástago elást. 3x14 mm inox	1					10
31	60.0012.61	Muelle 5x25x50 mm blanco (2)	1					5
31	60.0033.61	Muelle 5,7x26x53 mm azul (3)	1					5
32	11.4573.31	Tuerca hex. M8 lat.	3					10
33	60.0011.31	An. Portamuelle lat. (4)	1					5
34	11.4574.00	Tuerca hex. M8 (4)	2					10
35	10.3213.00	Junta tór. 3x6 mm	1	•				10
36	60.0052.99	Perno obturador lat.+or 3x6 mm	1					10
37	60.0053.51	Muelle 0,7x9x20 mm inox	1					10
38	10.3070.02	Junta tór. 1,78x18,77 mm Ni 85	1	•				10
39	60.0058.31	Rac. presión G3/8H lat.	1					5
40	60.0185.31	Rac. porta-pistón fij.panel G3/8M lat.	1					3
41	29.0171.31	Tuerca,lat. G3/8H	1					50
42	14.3720.40	Arandela 9,2x24x0,5 mm	1					10
43	60.0004.24	Puño + Tapón Pulsar3	1					5
44	11.4589.10	Tuerca hex. M8 autobloq.	1					10
45	60.0014.24	Kit Puño Pulsar3 6x1pzs. **	1					1

\*\* A petición

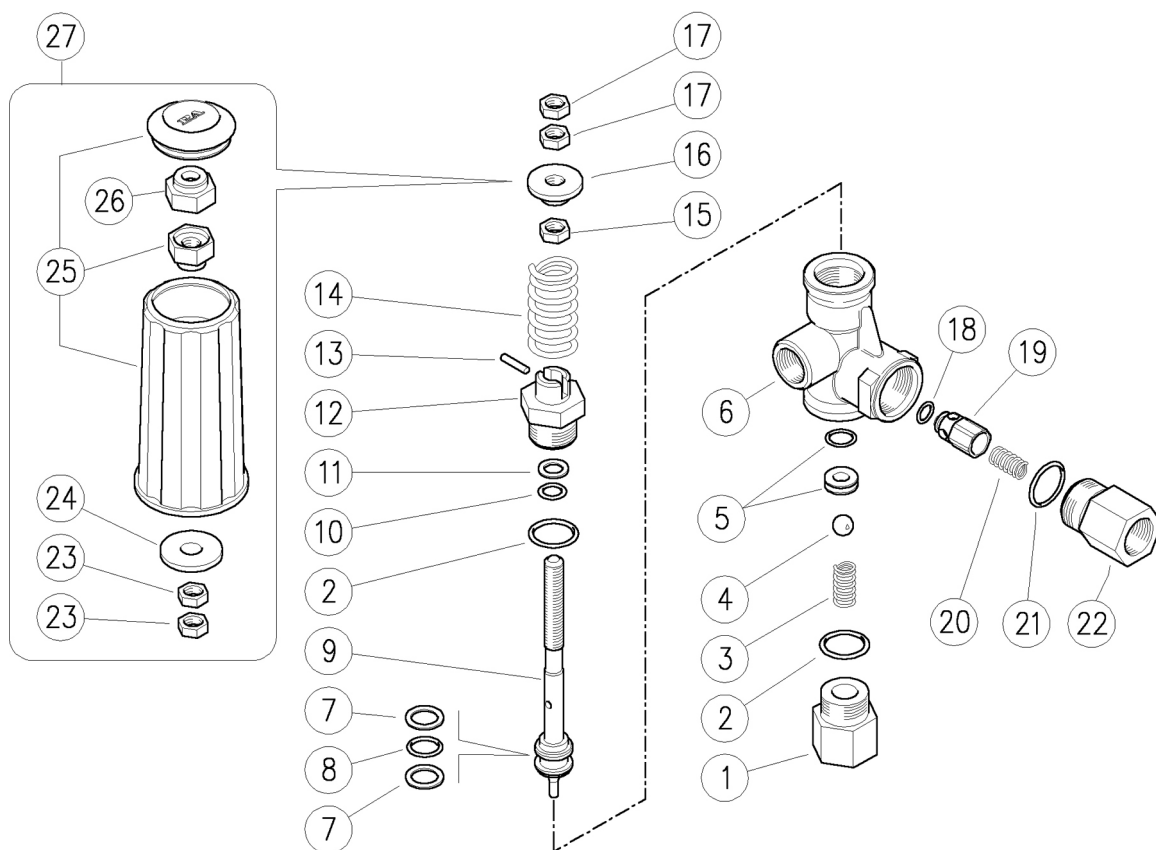
Kit	Código	Descripción	
K1	60.0035.24	Kit rec. Pulsar3+PR16, 14x1pzs.	1

(1) 60.0079.62 (2) 60.0010.02 (3) 60.0010.62 (4) 60.0008.62



60.0190.00 VBS203 válvula G3/8H -120bar  
 60.0190.05 VBS203 válvula 3/8H Npt -120bar  
 60.0190.60 VBS203 válvula G3/8H -250bar

60.0190.65 VBS203 válvula 3/8H Npt -250bar  
 60.0195.60 VBS203 válvula G3/8H -250bar+puño



Pos.	Código	Descripción	C.dad	K1	K2	K3	K4	
1	60.0024.31	Rac. aspirac. G3/8 H lat.	1					10
1	60.0030.31	Rac. aspirac. 3/8H Npt lat.	1					10
2	10.3068.00	Junta tór. 1,78x17,17 mm	2	•				10
3	60.0015.51	Muelle 1,4x10x16 mm inox	1					10
4	14.7443.10	Bola 11/32" inox	1	•				10
5	30.0031.201	Kit rec. Asiento 7mm+jun.tór. 25pzs.	1	•				1
6	60.0084.35	Cuerpo válvula VBS203 G3/8H lat.	1					3
6	60.0086.35	Cuerpo válvula VBS203 3/8H Npt lat.	1					3
7	10.4021.00	An. anti-extr. a. 11,5x15,9x1,2 mm	2	•				10
8	10.3175.00	Junta tór. 2,62x10,77 mm	1	•				10
9	60.0061.23	Pistón para válvula inox	1					5
10	10.3170.00	Junta tór. 2,62x7,6 mm	1	•				10
11	10.4020.00	An. anti-extr. 8x12,6x1,2 mm	1	•				10
12	60.0064.31	Rac. porta-pistón lat.	1					5
13	15.1021.00	Vástago elást. 3x14 mm inox	1					10
14	60.0012.61	Muelle 5x25x50 mm blanco (1)	1					5

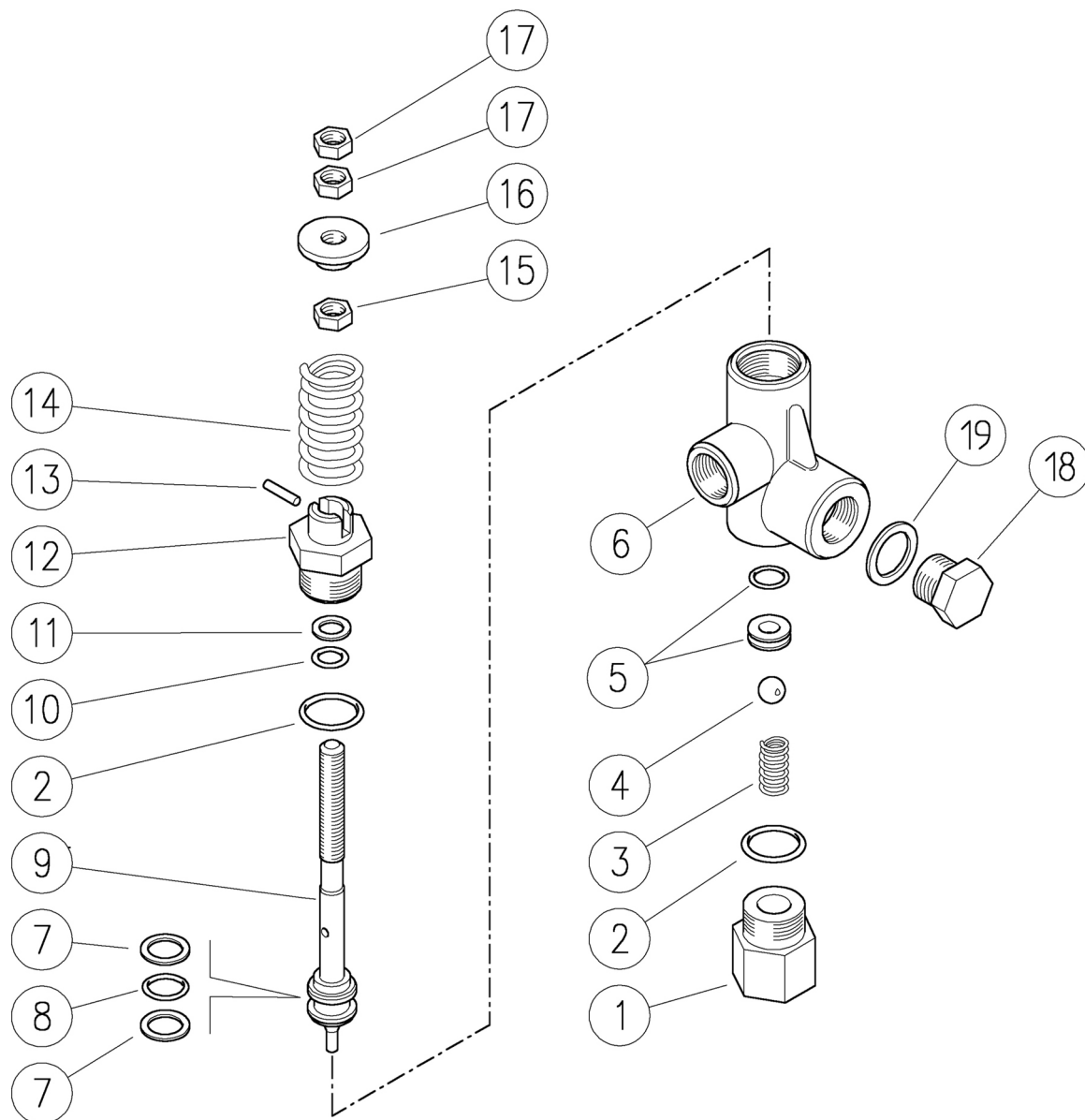
Pos.	Código	Descripción	C.dad	K1	K2	K3	K4	
14	60.0033.61	Muelle 5,7x26x53 mm azul (2,3)	1					5
15	11.4576.31	Tuerca hex. M8 lat. (1,4,2,5)	1					10
16	60.0011.31	An. Portamuelle lat.	1					5
17	11.4574.00	Tuerca hex. M8	2					10
18	10.3213.00	Junta tór. 3x6 mm	1	•				10
19	60.0052.99	Perno obturador lat.+or 3x6 mm	1					10
20	60.0053.51	Muelle 0,7x9x20 mm inox	1					10
21	10.3070.02	Junta tór. 1,78x18,77 mm Ni 85	1	•				10
22	60.0058.31	Rac. presión G3/8H lat.	1					5
22	60.0059.31	Rac. presión 3/8H Npt lat.	1					5
23	11.4573.31	Tuerca hex. M8 lat.	2					10
24	14.3720.40	Arandela 9,2x24x0,5 mm	1					10
25	60.0004.24	Puño + Tapón Pulsar3 (3)	1					5
26	11.4589.10	Tuerca hex. M8 autobloq.	1					10
27	60.0014.24	Kit Puño Pulsar3 6x1pzs.	1					1

Kit	Código	Descripción	
K1	60.0005.24	Kit rec. Pulsar3 10x5pzs.	1

(1) 60.0190.00 (2) 60.0190.60 (3) 60.0195.60 (4) 60.0190.05 (5) 60.0190.65

60.0220.00 VRP200 válv.segur. G3/8H -120bar  
 60.0220.05 VRP200 válv.segur. 3/8H Npt -120bar

60.0220.60 VRP200 válv.segur. G3/8H -250bar  
 60.0220.65 VRP200 válv.segur. 3/8H Npt -250bar



Pos.	Código	Descripción	C.dad				K1	K2	K3	K4	
1	60.0024.31	Rac. aspirac. G3/8 H lat.	1							10	
1	60.0030.31	Rac. aspirac. 3/8H Npt lat. (1)	1							10	
2	10.3068.00	Junta tór. 1,78x17,17 mm	2	•						10	
3	60.0015.51	Muelle 1,4x10x16 mm inox	1							10	
4	14.7461.00	Bola 13/32" inox	1	•						10	
5	60.0259.20	Asiento 8mm + j.tór. 1,78mm	1	•						10	
6	60.0251.35	Cuerpo válvula VRP200 G3/8H lat.	1						3		
6	60.0252.35	Cuerpo válvula VRP200 3/8H Npt lat. (1)	1						1		
7	10.4021.00	An. anti-extr. a. 11,5x15,9x1,2 mm	2	•						10	
8	10.3175.00	Junta tór. 2,62x10,77 mm	1	•						10	
9	60.0061.23	Pistón para válvula inox	1						5		
10	10.3170.00	Junta tór. 2,62x7,6 mm	1	•						10	

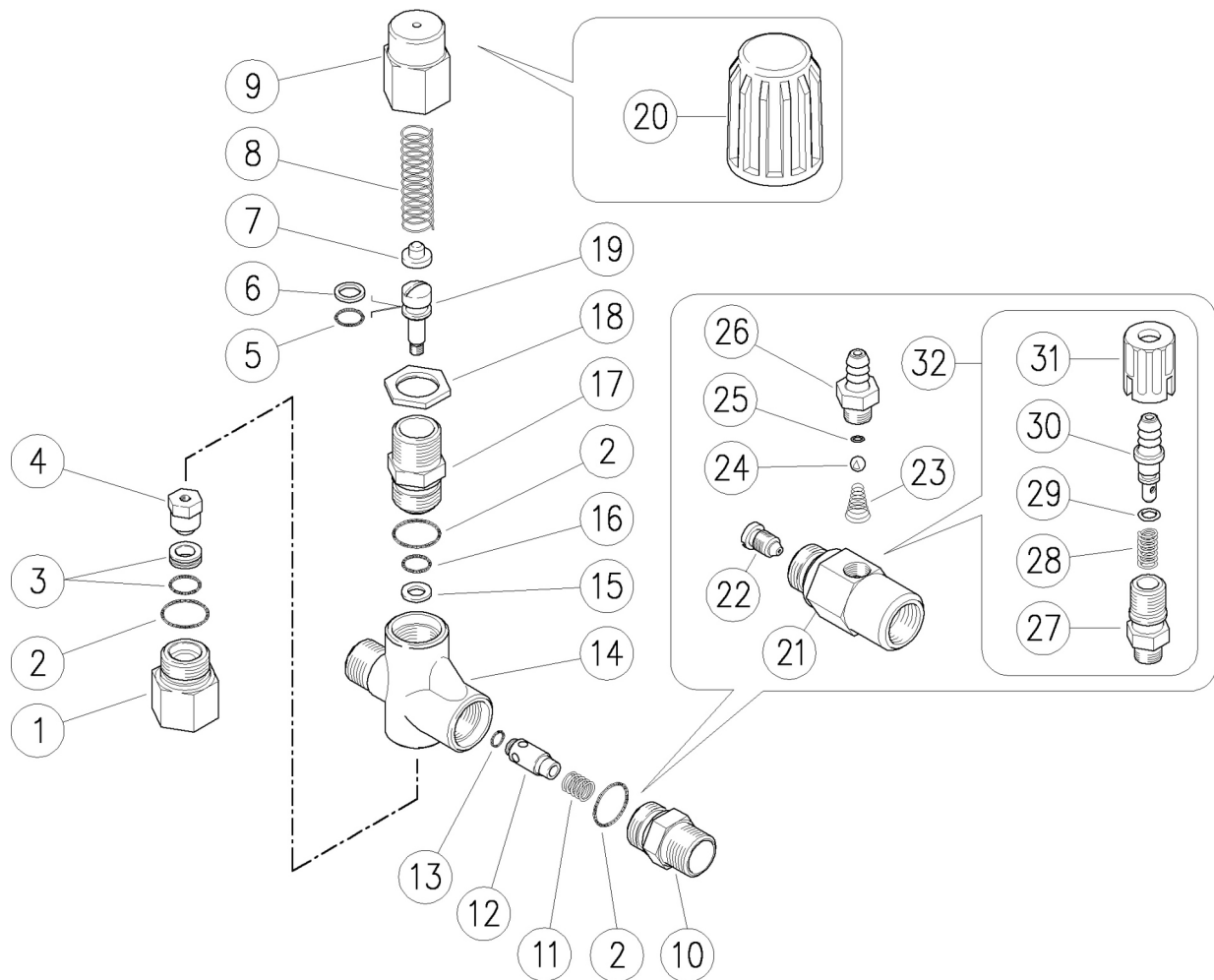
Pos.	Código	Descripción	C.dad				K1	K2	K3	K4	
11	10.4020.00	An. anti-extr. 8x12,6x1,2 mm	1	•						10	
12	60.0064.31	Rac. porta-pistón lat.	1							5	
13	15.1021.00	Vástago elást. 3x14 mm inox	1							10	
14	60.0012.61	Muelle 5x25x50 mm blanco (2)	1							5	
14	60.0033.61	Muelle 5,7x26x53 mm azul (3)	1							5	
15	11.4576.31	Tuerca hex. M8 lat.	1							10	
16	60.0011.31	An. Portamuelle lat.	1							5	
17	11.4574.00	Tuerca hex. M8	2							10	
18	60.0028.31	Tapón,lat. G 3/8,es.19	1							25	
18	60.0025.31	Tapón,lat. 3/8M Npt s/cabecal (1)	1							10	
19	14.4042.00	Arandela 16,7x22x1,5 mm alu.	1							25	

Kit	Código	Descripción	
K1	60.0257.24	Kit rec. VRP200, 8x5pzs.	1

(1) 60.0220.65 (2) 60.0220.00 (3) 60.0220.60

60.0300.00 VB130 válvula G3/8MM, byp:3/8H  
 60.0300.05 VB 130 válvula 3/8M Npt, byp:3/8H  
 60.0300.50 VB130-8MPa válv. G3/8 MM

60.0300.55 VB130-8MPa válv. 3/8 Npt M  
 60.0320.21 VB130 válv. G3/8MM +inyect.regul.2,1mm  
 60.0321.18 VB 130 válv.G3/8M,bp:3/8H+inyect.fij.1,8

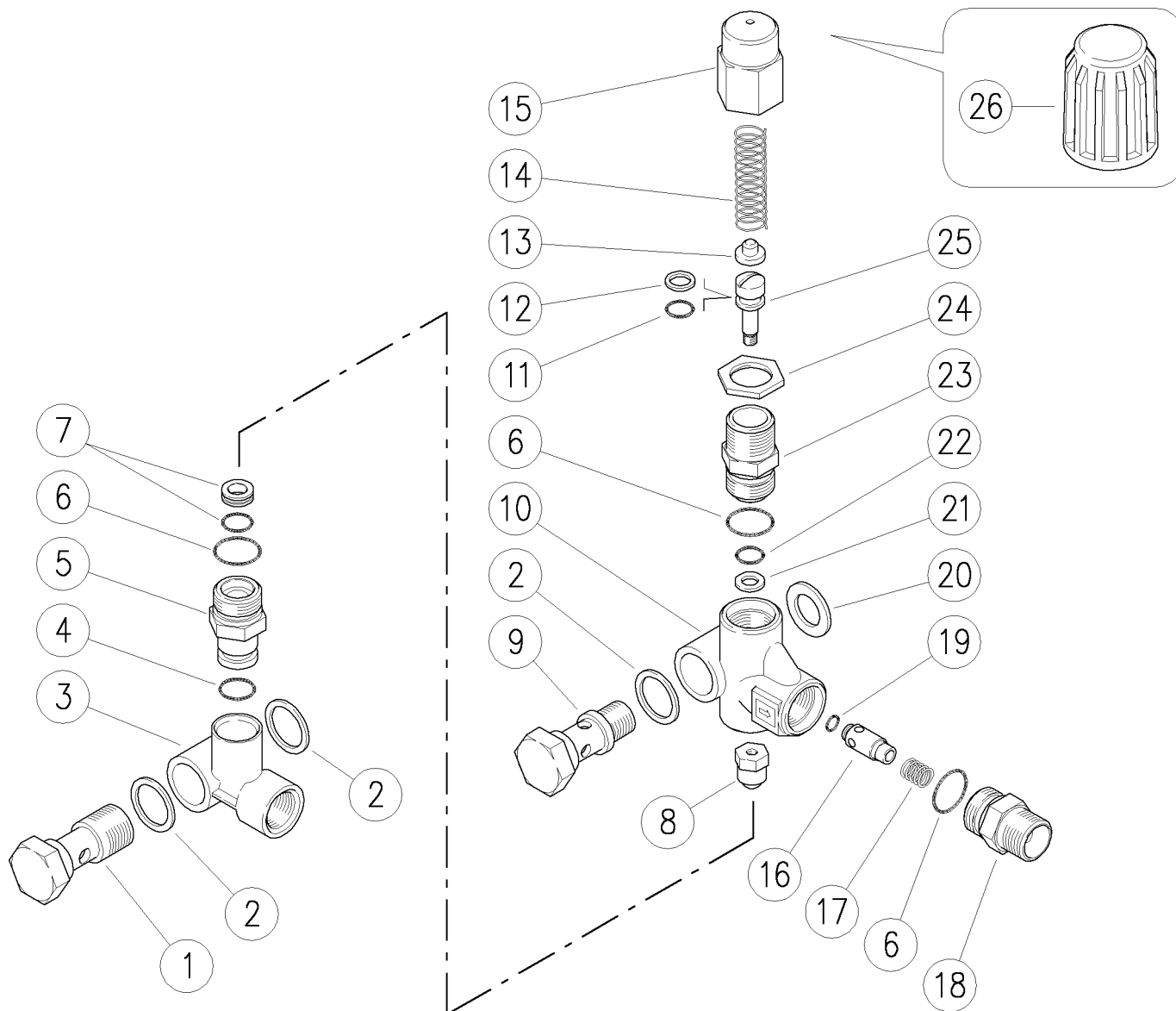


Pos.	Código	Descripción	C.dad	K1	K2	K3	K4		Pos.	Código	Descripción	C.dad	K1	K2	K3	K4	
1	60.0306.31	Rac. bypass G3/8H lat.	1					10	15	10.4006.00	An. anti-extr. 8,6x6x1,2 mm	1	.	.			10
1	60.0327.31	Rac. bypass 3/8H Npt lat. (1,2)	1					10	16	10.3051.01	Junta tór. 1,78x6,07 mm	1	.	.			10
2	10.3066.00	Junta tór. 1,78x15,6 mm	3	.	.			10	17	60.0303.31	Rac. porta-pistón lat.	1					5
3	60.0314.20	Asiento 7mm + jun.tór. 1mm NBR85	1	.	.			10	18	60.0317.31	Contratuercas M18x1 lat.	1					10
4	60.0333.21	Soporte M5 lat. + bola 11/32" inox	1	.	.			5	19	60.0331.99	Pistón M5 inox+or+p/back	1	.	.			10
5	10.3055.00	Junta tór. 1,78x7,66 mm	1	.	.			10	20	60.0315.84	Puño VB 7 / 130,plást, hex.22 **	1					10
6	10.4008.00	An. anti-extr. a. 8x11x1,2 mm	1	.	.			10	21	21.0211.31	Cuerpo inyect. M18x1-G3/8 MM lat. (4)	1					2
7	60.0310.61	Perno guía muelle znc.	1					10	21	21.0231.31	Cuerpo eyect. M18x1M-M22x1,5 M lat.	1					2
7	60.0310.51	Soporte muelle inox **	1					10	22	21.0212.51	Boquilla M8x1 - 1,8 mm inox (5)	1					10
8	60.0313.61	Muelle 3x12,3x41 mm	1					10	22	21.0213.51	Boquilla M8x1 - 2,1 mm inox	1					10
8	60.0323.61	Muelle 2,5x12x41 mm amarillo (3,2)	1					10	23	21.0160.511	Muelle cónico inox inyect., 25 pzs.	1					1
9	60.0304.31	Anillo regulación válvula lat.	1					5	24	14.7420.01	Bola 7/32" inox Aisi 316	1					10
10	60.0305.31	Rac. presión G3/8M abocin. lat.	1					10	25	10.3049.00	Junta tór. 1,78x5,28 mm Vi 70	1					10
10	60.0326.31	Rac. presión 3/8M Npt lat. (1,2)	1					10	26	21.0003.31	Portagoma 8 - M12x1 mm lat. (5)	1					10
11	60.0312.51	Muelle 0,6x8,4x11 mm inox	1					10	27	21.0173.31	Racor M12x1-G1/4M lat.	1					10
12	60.0308.99	Perno obturador lat.+or 2,5x4 mm	1					10	28	21.0158.51	Muelle 0,8x7x15 mm inox	1					10
12	60.0308.51	Vástago antiretorno inox **	1					3	29	10.3043.01	Junta tór. 1,78x4,48 mm Vi 70	1					10
13	10.3125.00	Junta tór. 2,5x4 mm	1	.	.			10	30	21.0155.99	Portagoma 8 mm lat.+o-ring	1					3
14	60.0301.35	Cuerpo válvula G3/8M lat.	1					5	31	21.0171.84	Puño inyect. G1/4H negro	1					10
14	60.0325.35	Cuerpo válvula VB130 3/8M Npt lat. (1,2)	1					1	32	21.0100.00	Regulador ptgm.8-M12x1mm inyect.lat. (4)	1					50

\*\* A petición

Kit	Código	Descripción	
K1	60.0398.24	Kit rec. VB130, 10x1pzs.	1
K2	60.0334.24	Kit rec. VB130, 10x5pzs.	1

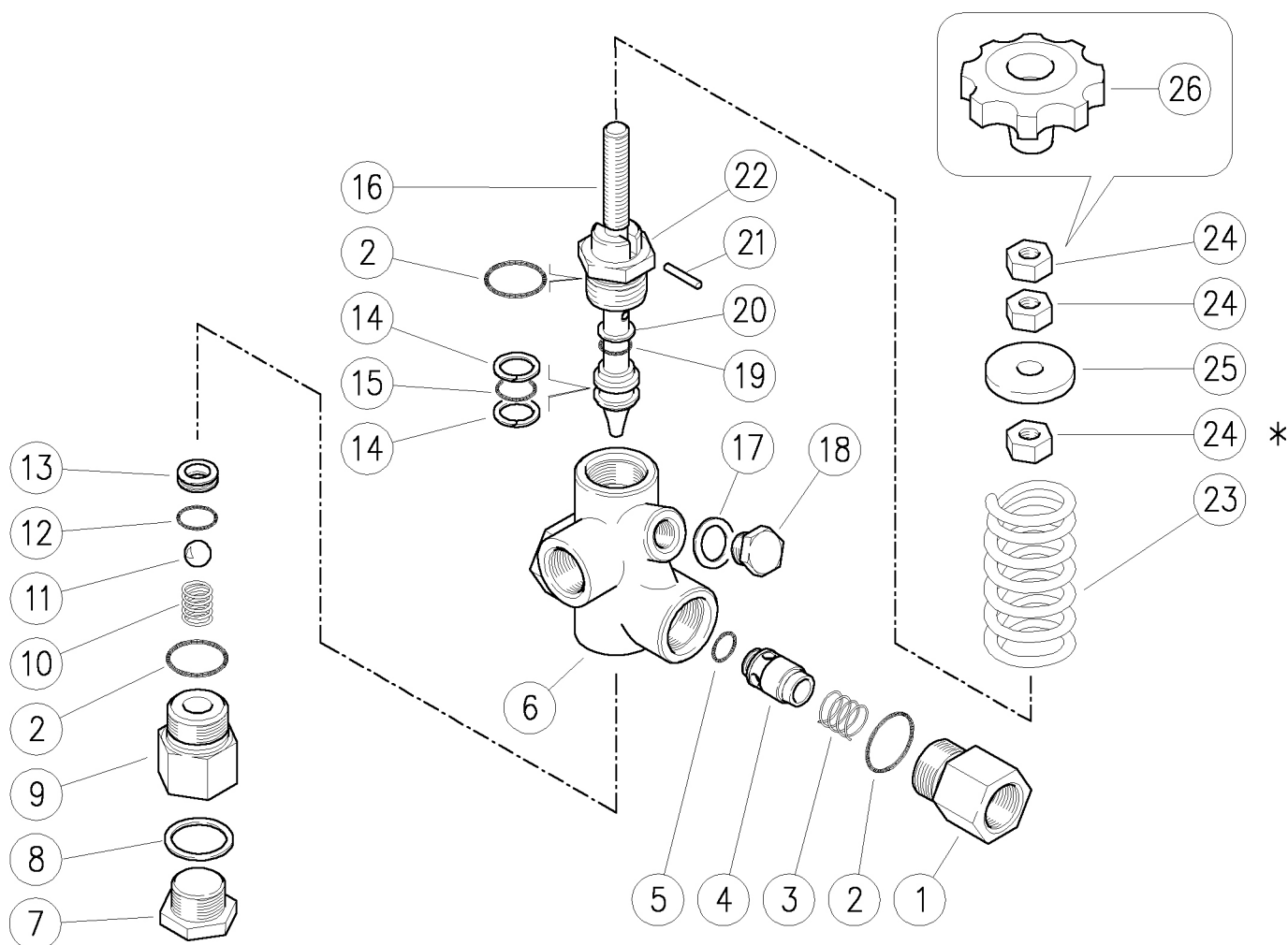
(1) 60.0300.05 (2) 60.0300.55 (3) 60.0300.50 (4) 60.0320.21 (5) 60.0321.18



Pos.	Código	Descripción	C.dad				📦	Pos.	Código	Descripción	C.dad				📦
			K1	K2	K3	K4				K1	K2	K3	K4		
1	60.0803.31	Torn. perforado para aspirac. G3/8M lat.	1				10	14	60.0313.61	Muelle 3x12,3x41 mm	1				10
2	14.4100.00	Arandela junta G3/8	3				10	15	60.0304.31	Anillo regulación válvula lat.	1				5
3	60.0821.35	Colector válvula G3/8H lat.	1				1	16	60.0308.99	Perno obturador lat.+or 2,5x4 mm	1				10
4	10.3109.96	Junta tór. 2,4x10,3 mm Vi 70	1				10	17	60.0312.51	Muelle 0,6x8,4x11 mm inox	1				10
5	60.0382.31	Rac. porta-asiento 15x19 mm lat.	1				3	18	60.0305.31	Rac. presión G3/8M abocin. lat.	1				10
6	10.3066.00	Junta tór. 1,78x15,6 mm	3	•			10	19	10.3125.00	Junta tór. 2,5x4 mm	1	•			10
7	60.0314.20	Asiento 7mm + jun.tór. 1mm NBR85	1	•			10	20	14.3813.22	Arandela 13,2x22x1,5 mm alu.	1				25
8	60.0333.21	Soporte M5 lat. + bola 11/32" inox	1	•			5	21	10.4006.00	An. anti-extr. 8,6x6x1,2 mm	1	•			10
9	60.0385.31	Torn.perf. para aspir. G1/4M lat.	1				5	22	10.3051.01	Junta tór. 1,78x6,07 mm	1	•			10
10	60.0801.35	Cuerpo válvula VB135 lat.	1				1	23	60.0303.31	Rac. porta-pistón lat.	1				5
11	10.3055.00	Junta tór. 1,78x7,66 mm	1	•			10	24	60.0317.31	Contratuercas M18x1 lat.	1				10
12	10.4008.00	An. anti-extr. a. 8x11x1,2 mm	1	•			10	25	60.0331.99	Pistón M5 inox+or+p/back	1	•			10
13	60.0310.61	Perno guía muelle znc.	1				10	26	60.0315.84	Puño VB 7 / 130,plást. hex.22	1				10
Kit								Kit							
K1	60.0398.24	Kit rec. VB130, 10x1pzs.					1								

60.0400.00 VB80/150 válvula G1/2H  
 60.0400.05 VB80/150 válvula 1/2H Npt  
 60.0400.08 VB80/150 válvula G1/2H +juntas EPDM  
 60.0400.60 VB80/280 válvula G1/2H

60.0400.61 VB80/280 válvula G1/2H +rueda  
 60.0400.64 VB80/280 válvula G1/2H +hoyo mano.G1/4  
 60.0400.65 VB80/280 válvula 1/2H Npt



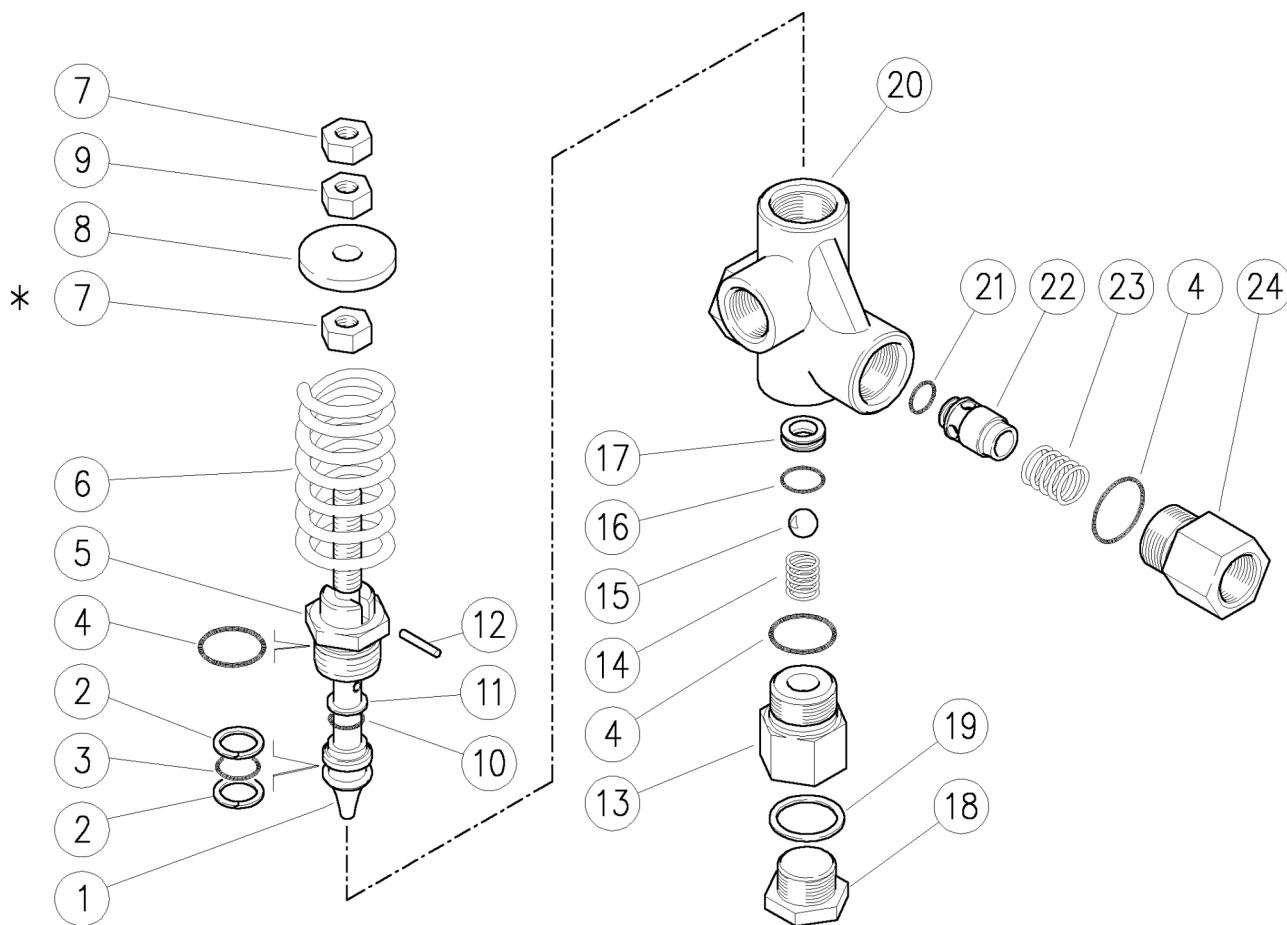
Pos.	Código	Descripción	C.dad	K1	K2	K3	K4	Pos.	Código	Descripción	C.dad	K1	K2	K3	K4
1	60.0402.31	Rac. para obtur. G1/2H lat.	1				5	12	10.3060.18	Junta tór. 1,78x12,42 mm EPDM (3)	1				5
1	60.0442.31	Rac. presión 1/2"Npt lat. (1,2)	1				3	13	60.0408.51	Asiento 8,5x15,9x4,5 mm inox	1	.	.	.	5
2	10.3072.01	Junta tór. 1,78x20,35 mm Ni 85	3	.	.		10	14	10.4014.00	An. anti-extr. a. 18x13,5x1,2 mm	2	.	.	.	10
2	10.3072.18	Junta tór. 1,78x20,35 mm EPDM (3)	3		.		5	15	10.3178.00	Junta tór. 2,62x13,1 mm	1	.	.		10
3	60.0409.51	Muelle 0,8x15,4x13 mm inox	1				5	15	10.3178.18	Junta tór. 2,62x13,1 mm EPDM (3)	1		.		5
4	60.0403.99	Perno obturador lat.+or 4x8 mm	1				5	16	60.0407.51	Pistón M10 inox	1				5
5	10.3292.00	Junta tórica 4x8 mm	1	.	.		10	17	14.3912.00	Arandela 14x20x1,5 mm alu. (4)	1				10
5	10.3292.10	Junta tórica 4x8 mm Vi 70 (3)	1		.		10	18	28.0013.31	Tapón lat. G1/4 (4)	1				25
6	60.0426.35	Cuerpo válvula VB80 G1/2H lat.	1				3	19	10.3174.00	Junta tór. 2,62x9,93 mm	1	.	.		10
6	60.0427.35	Cuerpo válvula VB80 1/2H Npt lat. (1,2)	1				3	19	10.3174.18	Junta tór. 2,62x9,93 mm EPDM (3)	1		.		5
6	60.0420.35	Cuerpo válvula VB80 G1/2+1/4H lat. (4)	1				3	20	10.4015.00	An. anti-extr. 10x14,5x1,2 mm	1	.	.	.	10
7	60.0413.31	Tapón,lat. G1/2,hex.27	1				10	21	15.1032.00	Vástago elást. 3x18 mm inox	1				10
7	60.0444.31	Tapón,lat. 1/2 Npt, s/cabezal (1,2)	1				10	22	60.0404.31	Rac. porta-pistón lat.	1				3
8	14.4290.00	Arandela 22x27x1,5 mm alu.	1				10	23	60.0412.61	Muelle 7,5x35x70 mm azul	1				10
9	60.0405.31	Rac. aspirac. G1/2H lat.	1				3	23	60.0411.61	Muelle 6,5x33x70 mm blanco (5,1,3)	1				3
9	60.0443.31	Rac. aspirac. 1/2"Npt lat. (1,2)	1				3	24	11.4629.00	Tuerca hex. M10	3				10
10	60.0410.51	Muelle 1,6x11,5x20 mm inox	1				5	25	60.0406.31	Arandela portamuelle lat.	1				10
11	14.7461.00	Bola 13/32" inox	1	.	.	.	10	26	12.8310.00	Rueda M 10 H (6)	1				5
12	10.3060.01	Junta tór. 1,78x12,42 mm Ni 85	1	.	.		10								

Kit	Código	Descripción	
K1	60.0415.24	Kit rec. VB80, 9x1pzs.	1
K2	60.0414.24	Kit rec. VB80/150-200, 9x5pzs.	1
K3	60.0417.24	Kit rec. VB80 Epdm, 9x1pzs.	1

(1) 60.0400.05 (2) 60.0400.65 (3) 60.0400.08 (4) 60.0400.64 (5) 60.0400.00 (6) 60.0400.61

60.0430.00 VB80/400 válvula G1/2H Ai303  
 60.0430.15 VB80/150 válvula G1/2H Ai303  
 60.0430.40 VB80/280 válvula G1/2H Ai303  
 60.0430.50 VB80/400 válvula 1/2H Npt Ai303  
 60.0448.15 VB80/150 valv. G1/2 Aisi 303 muelle blanco -

60.0448.28 VB80/280 valv. G1/2 Aisi 303 muelle azul -  
 60.0455.15 VB80/150 válv. G1/2H Ai303 +jun.tor.vit.  
 60.0455.60 VB80/280 válv. G1/2H Ai303 +jun.tor.vit.  
 60.0455.80 VB80/400 válv. G1/2H Ai303 +jun.tor.vit.



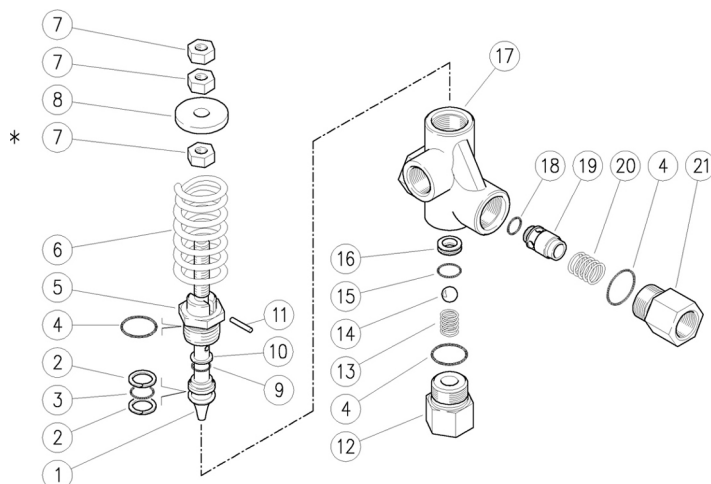
Pos.	Código	Descripción	C.dad	K1	K2	K3	K4	Pos.	Código	Descripción	C.dad	K1	K2	K3	K4
1	60.0432.51	Pistón M10 inox (1,2,3)	1				3	13	60.0405.51	Rac. aspirac. G1/2H inox	1				3
1	60.0407.51	Pistón M10 inox	1				5	13	60.0438.51	Rac. aspirac. 1/2"Npt inox (2)	1				3
2	10.4014.00	An. anti-extr. a. 18x13,5x1,2 mm	2	.	.		10	14	60.0410.51	Muelle 1,6x11,5x20 mm inox	1				5
3	10.3178.01	Junta tór. 2,62x13,1 mm Ni 85	1	.	.		10	15	14.7461.00	Bola 13/32" inox	1	.	.	.	10
3	10.3178.10	Junta tór. 2,62x13,1 mm Vi 70 (4,5,3)	1		.	.	10	16	10.3060.01	Junta tór. 1,78x12,42 mm Ni 85	1	.	.		10
4	10.3072.01	Junta tór. 1,78x20,35 mm Ni 85	3	.	.		10	16	10.3060.10	Junta tór. 1,78x12,42 mm Vi 70 (4,5,3)	1		.	.	10
4	10.3072.10	Junta tór. 1,78x20,35 mm Vi 70 (4,5,3)	3		.	.	10	17	60.0408.51	Asiento 8,5x15,9x4,5 mm inox	1	.	.	.	5
5	60.0433.51	Rac. porta-vástago inox	1				5	18	60.0413.51	Tapón,inox G1/2,hex.27	1				3
6	60.0434.61	Muelle 8,5x38x80 mm negro (1,2,3)	1				3	18	60.0444.51	Tapón,inox 1/2 Npt, s/cabezal (2)	1				1
6	60.0412.61	Muelle 7,5x35x70 mm azul (6,7,5)	1				10	19	14.4101.00	Arandela junta G1/2	1				10
6	60.0411.61	Muelle 6,5x33x70 mm blanco (8,9,4)	1				3	20	60.0431.55	Cuerpo válvula VB80 G1/2H inox	1				3
7	11.4629.00	Tuerca hex. M10 (1,2)	2				10	20	60.0436.55	Cuerpo válvula VB80 1/2H Npt inox (2)	1				1
7	11.4627.50	Tuerca hex. M10 inox (8,6,9,7)	3				10	21	10.3292.00	Junta tórica 4x8 mm	1	.	.		10
8	60.0406.31	Arandela portamuelle lat.	1				10	21	10.3292.10	Junta tórica 4x8 mm Vi 70 (4,5,3)	1		.	.	10
9	11.4630.00	Tuerca hex. M10 (1,2)	1				10	22	60.9403.95	Perno obturador inox+or 4x8 mm N	1				5
10	10.3174.01	Junta tór. 2,62x9,93 mm Ni 85	1	.	.		10	22	60.9403.92	Perno obturador inox+or 4x8 mm V (4,5,3)	1				5
10	10.3174.10	Junta tór. 2,62x9,93 mm Vi 70 (4,5,3)	1		.	.	10	23	60.0409.51	Muelle 0,8x15,4x13 mm inox	1				5
11	10.4015.00	An. anti-extr. 10x14,5x1,2 mm	1	.	.		10	24	60.0402.51	Rac. para obtur. G1/2H inox	1				3
12	15.1032.00	Vástago elást. 3x18 mm inox	1				10	24	60.0437.51	Rac. presión 1/2"Npt inox (2)	1				5

Kit	Código	Descripción	C.dad
K1	60.0451.24	Kit rec. VB80/400 inox 9x1pzs.	1
K2	60.0435.24	Kit rec. VB80/400 inox 9x5pzs.	1
K3	60.0446.24	Kit juntas VB80+jun.tór. FKM 7x1pzs.	1
K4	60.0452.24	Kit juntas tóricas VB80 Viton 9x5 pzs	1

(1) 60.0430.00 (2) 60.0430.50 (3) 60.0455.80 (4) 60.0455.15 (5) 60.0455.60 (6) 60.0430.40 (7) 60.0448.28 (8) 60.0430.15 (9) 60.0448.15

60.0450.00 VB80/150 válvula G1/2H Ai316  
 60.0450.05 VB80/150 válvula 1/2H Ai316 Npt  
 60.0450.60 VB80/280 válvula G1/2H Ai316

60.0458.15 VB80/150 valv. G1/2 Aisi 316 muelle blanco -  
 60.0458.28 VB80/280 valv. G1/2 Aisi 316 muelle azul -



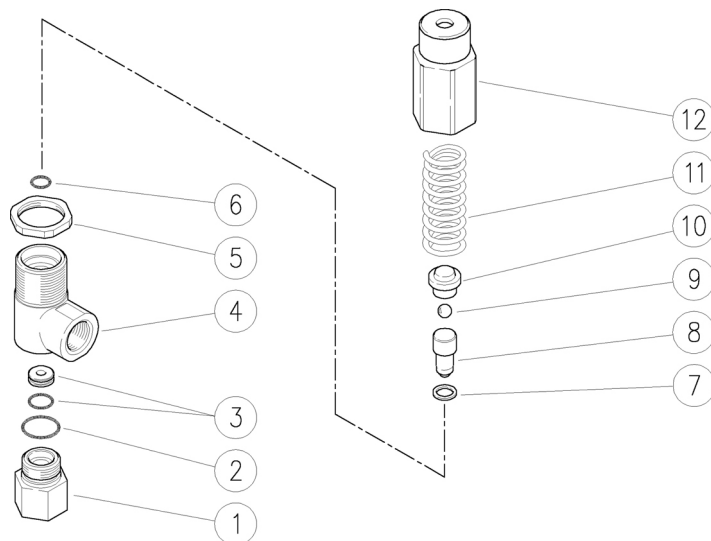
Pos.	Código	Descripción	C.dad	K1	K2	K3	K4	Pos.	Código	Descripción	C.dad	K1	K2	K3	K4
1	60.0432.60	Pistón M10 inox aisi316	1				3	12	60.0438.60	Rac. aspirac. 1/2Npt H inox aisi316 (4)	1				1
2	10.4014.00	An. anti-extr. a. 18x13,5x1,2 mm	2	.	.	.	10	13	60.0410.60	Muelle 1,6x11,5x20 mm inox aisi316	1				5
3	10.3178.10	Junta tór. 2,62x13,1 mm Vi 70	1	.	.	.	10	14	14.7461.01	Bola 13/32" inox ai.316	1	.	.	.	10
4	10.3072.10	Junta tór. 1,78x20,35 mm Vi 70	3	.	.	.	10	15	10.3060.10	Junta tór. 1,78x12,42 mm Vi 70	1	.	.	.	10
5	60.0404.60	Rac. porta-pistón inox aisi316	1				3	16	60.0408.60	Asiento 8,5x15,9x4,5 mm inox aisi316	1	.	.	.	3
6	60.0412.61	Muelle 7,5x35x70 mm azul (1,2)	1				10	17	60.0431.60	Cuerpo válvula VB80 G1/2H inox aisi316	1				1
6	60.0411.61	Muelle 6,5x33x70 mm blanco (3,4,5)	1				3	17	60.0436.60	Cuerpo válvula VB80 1/2Npt H aisi316 (4)	1				1
7	11.4627.50	Tuerca hex. M10 inox	3				10	18	10.3292.10	Junta tórica 4x8 mm Vi 70	1	.	.	.	10
8	60.0406.31	Arandela portamuelle lat.	1				10	19	60.0403.60	Perno obturador inox aisi316	1				3
9	10.3174.10	Junta tór. 2,62x9,93 mm Vi 70	1	.	.	.	10	20	60.0409.60	Muelle 0,8x15,4x13 mm inox aisi316	1				5
10	10.4015.00	An. anti-extr. 10x14,5x1,2 mm	1	.	.	.	10	21	60.0402.60	Rac. para obtur. G1/2H inox aisi316	1				3
11	15.1032.00	Vástago elást. 3x18 mm inox	1				10	21	60.0437.60	Rac. para obtur. 1/2H Npt inox aisi316 (4)	1				5
12	60.0405.60	Rac. aspirac. G1/2H inox aisi316	1				3								

Kit	Código	Descripción	C.dad
K1	60.0445.24	Kit repar. VB80 inox aisi316 9x1pzs.	1
K2	60.0446.24	Kit juntas VB80+jun.tór. FKM 7x1pzs.	1
K3	60.0439.24	Kit repar.VB80 aisi316+j.tór. FKM 9x5pzs	1


(1) 60.0450.60 (2) 60.0458.28 (3) 60.0450.00 (4) 60.0450.05 (5) 60.0458.15


60.0515.00 VS220 válv.segur. G3/8H -1 entr.  
 60.0525.00 VS220 válv.segur. G3/8H -2 entr.


60.0540.00 VS170 válv.segur. G3/8H -1 entr.



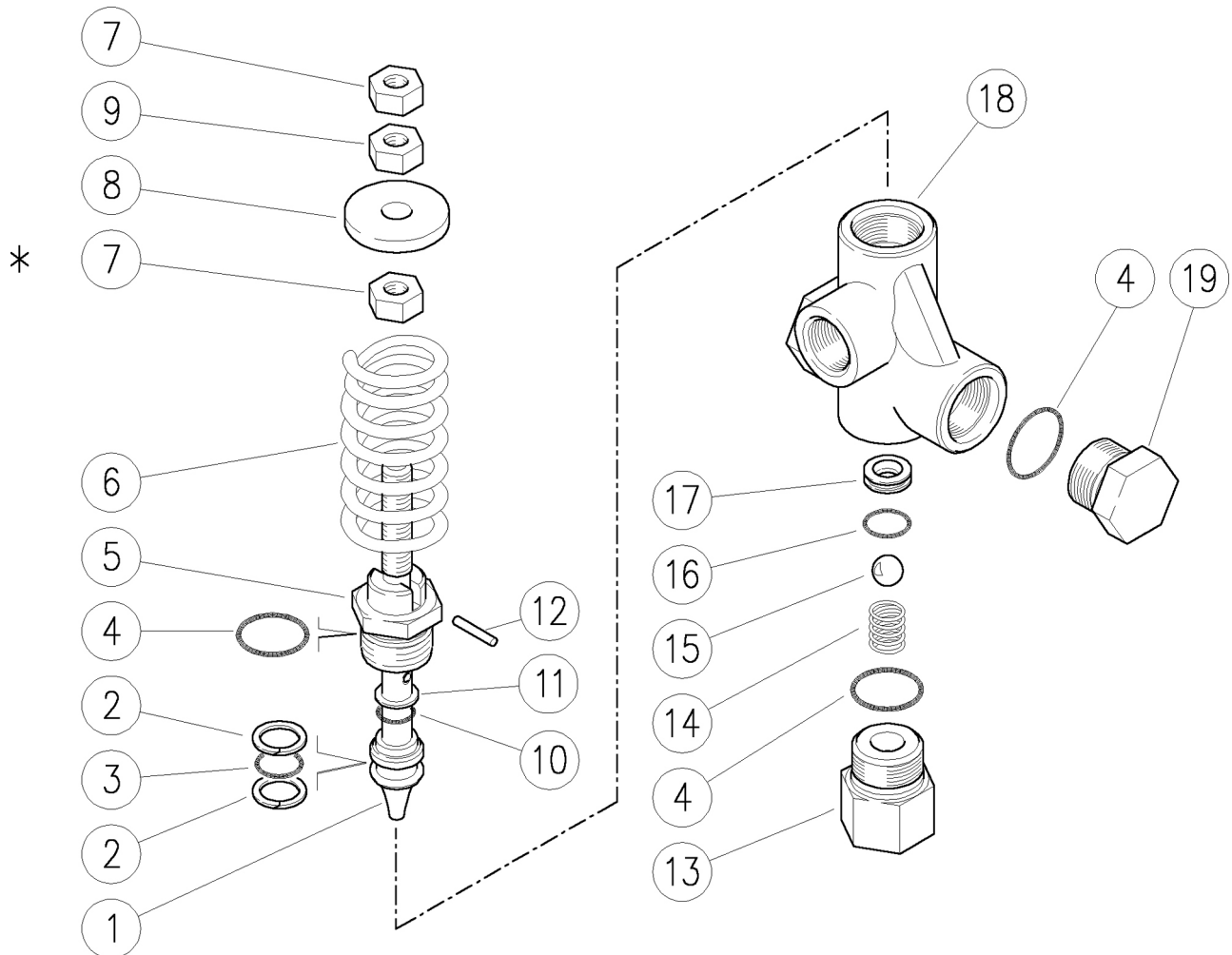


Pos.	Código	Descripción	C.dad	K1	K2	K3	K4	
1	60.0306.31	Rac. bypass G3/8H lat.	1					10
2	10.3066.00	Junta tór. 1,78x15,6 mm	1	•				10
3	60.0511.20	Asiento 4,4mm +jun.tór. 1mm NBR85	1	•				10
4	60.0517.35	Cuerpo válvula VS170-220 G3/8H lat.	1					5
4	60.0526.35	Cuerpo válvula VS170-220 G3/8 HH lat. (1)	1					5
5	60.0523.31	Anillo M24x1,25 lat.	1					10
6	10.3055.00	Junta tór. 1,78x7,66 mm	1	•				10

Pos.	Código	Descripción	C.dad	K1	K2	K3	K4	
7	10.4025.00	An. anti-extr. 8x11x1,2 mm	1	•				10
8	60.0514.21	Pistón +bola 7/32" inox	1					10
9	14.7421.50	Bola 1/4" inox	1					10
10	60.0503.31	Perno portabola lat.	1					5
11	60.0516.61	Muelle 4,3x18,6x53 mm znc.	1					10
11	60.0502.61	Muelle 4x14,5x50 mm znc. (2)	1					5
12	60.0532.31	Puño regulac. válvula M24 lat.	1					10

Kit	Código	Descripción	
K1	60.0535.24	Kit rec. VS170-220, 5x1pzs.	1

(1) 60.0525.00 (2) 60.0540.00



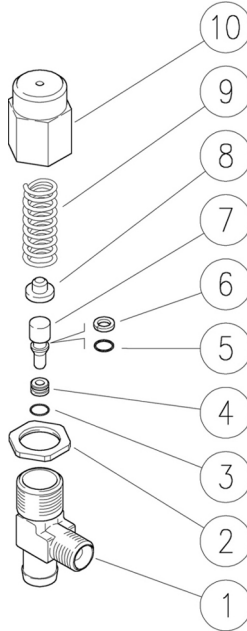
Pos.	Código	Descripción	C.dad	K1	K2	K3	K4	
1	60.0432.51	Pistón M10 inox	1					3
2	10.4014.00	An. anti-extr. a. 18x13,5x1,2 mm	2	•				10
3	10.3178.01	Junta tór. 2,62x13,1 mm Ni 85	1	•				10
4	10.3072.01	Junta tór. 1,78x20,35 mm Ni 85	3	•				10
5	60.0433.51	Rac. porta-vástago inox	1					5
6	60.0434.61	Muelle 8,5x38x80 mm negro	1					3
7	11.4629.00	Tuerca hex. M10	2					10
8	60.0406.31	Arandela portamuelle lat.	1					10
9	11.4630.00	Tuerca hex. M10	1					10
10	10.3174.01	Junta tór. 2,62x9,93 mm Ni 85	1	•				10
11	10.4015.00	An. anti-extr. 10x14,5x1,2 mm	1	•				10

Pos.	Código	Descripción	C.dad	K1	K2	K3	K4	
12	15.1032.00	Vástago elást. 3x18 mm inox	1					10
13	60.0405.51	Rac. aspirac. G1/2H inox	1					3
13	60.0438.51	Rac. aspirac. 1/2"Npt inox (1)	1					3
14	60.0410.51	Muelle 1,6x11,5x20 mm inox	1					5
15	14.7461.00	Bola 13/32" inox	1	•				10
16	10.3060.01	Junta tór. 1,78x12,42 mm Ni 85	1	•				10
17	60.0408.51	Asiento 8,5x15,9x4,5 mm inox	1	•				5
18	60.0431.55	Cuerpo válvula VB80 G1/2H inox	1					3
18	60.0436.55	Cuerpo válvula VB80 1/2H Npt inox (1)	1					1
19	60.0552.51	Tapón inox M24x1,5, hex.27	1					5

Kit	Código	Descripción	
K1	60.0554.24	Kit rec. VS80/400, 8x5pzs.	1

(1) 60.0550.50

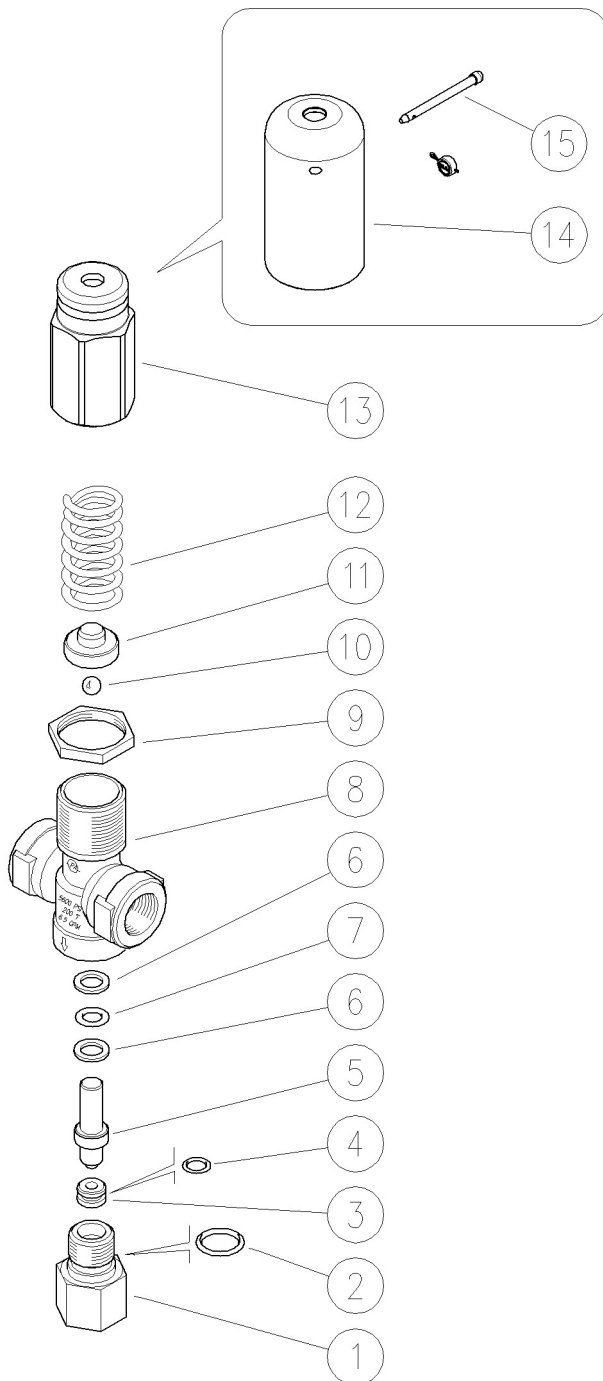
60.0560.00 VS160 válv.segur. G1/4M-1/8H/ptgm.13mm



60.0560.30 VS30 válv.segur. G1/4M-1/8H/ptgm.13mm

Pos.	Código	Descripción	C.dad	K1	K2	K3	K4	
1	60.0561.35	Cuerpo válvula VS160-30 lat.	1					1
2	60.0317.31	Contratuercas M18x1 lat.	1					10
3	10.3002.01	Junta tór. 1x5 mm Ni 85	1	•				10
4	60.0564.51	Asiento 3,3x7x4 mm inox	1	•				5
5	10.3049.01	Junta tór. 1,78x5,28 mm	1	•				10
6	10.4002.52	An. anti-extr. 5x8x1,5 mm	1	•				10
7	60.0562.51	Pistón 8mm inox	1					5
8	60.0310.61	Perno guía muelle znc.	1					10
9	60.0563.61	Muelle 3x12,6x33 mm znc.	1					5
9	60.0567.61	Muelle 2,2x10,2x33 mm znc. (1)	1					5
10	60.0304.31	Anillo regulación válvula lat.	1					5

Kit	Código	Descripción	
K1	60.0566.24	Kit rec. VS160-30, 4x1pzs.	1
	(1) 60.0560.30		



Pos.	Código	Descripción	C.dad	K1	K2	K3	K4	
1	60.0585.31	Rac. porta-asiento G3/8H lat.	1					5
2	10.3064.01	Junta tór. 1,78x14 mm Ni 85	1	•				10
3	60.0586.51	Asiento 4,2x10x5 mm inox	1	•				10
4	10.3052.02	Junta tór. 1,78x6,75 mm Ni 90	1	•				10
5	60.0587.23	Pistón inox + bola 7/32" inox	1					1
6	10.4020.00	An. anti-extr. 8x12,6x1,2 mm	2	•				10
7	10.3170.08	Junta tór. 2,62x7,6 mm Ni 85	1	•				10
8	60.0581.35	Cuerpo válvula VS350 lat.	1					3

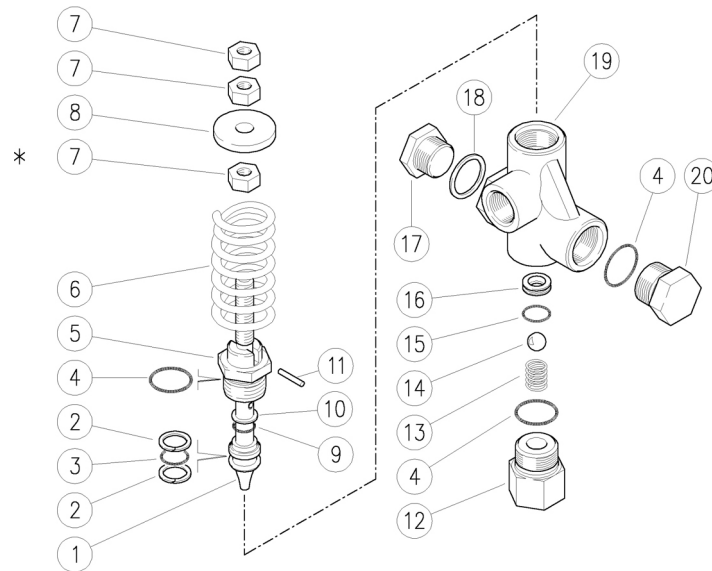
Pos.	Código	Descripción	C.dad	K1	K2	K3	K4	
9	60.0523.31	Anillo M24x1,25 lat.	1					10
10	14.7421.50	Bola 1/4" inox	1					10
11	60.0583.31	Espaciad. guía muelle lat.	1					5
12	60.0584.61	Muelle 4,2x18,4x56 mm znc.	1					5
13	60.0532.31	Puño regulac. válvula M24 lat.	1					10
14	60.0577.41	Puño x bloqu.pr. Al-rojo (1)	1					3
15	60.0599.31	Perno perforado d.4mm (1)	1					5

Kit	Código	Descripción	
K1	60.0589.24	Kit rec. VS350 5x1pzs.	1

(1) 60.0588.00

60.0590.00 VS80/150 válv.segur. G1/2H Ai316

60.0590.60 VS80/280 válv.segur. G1/2H Ai316

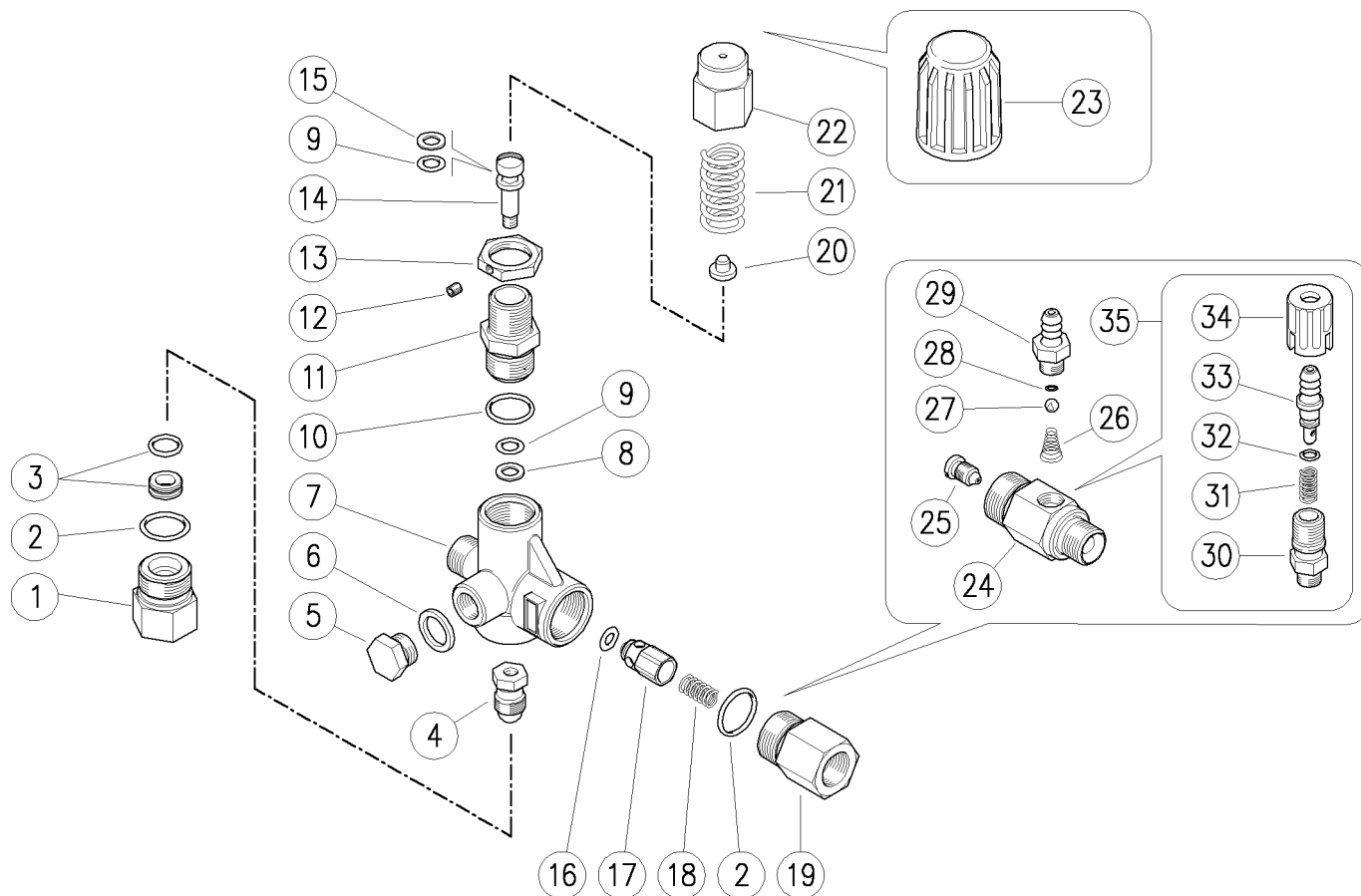


Pos.	Código	Descripción	C.dad	K1	K2	K3	K4	
1	60.0432.60	Pistón M10 inox aisi316	1					3
2	10.4014.00	An. anti-extr. a. 18x13,5x1,2 mm	2	•				10
3	10.3178.10	Junta tór. 2,62x13,1 mm Vi 70	1	•				10
4	10.3072.10	Junta tór. 1,78x20,35 mm Vi 70	3	•				10
5	60.0404.60	Rac. porta-pistón inox aisi316	1					3
6	60.0412.61	Muelle 7,5x35x70 mm azul (1)	1					10
6	60.0411.61	Muelle 6,5x33x70 mm blanco (2)	1					3
7	11.4627.50	Tuerca hex. M10 inox	3					10
8	60.0406.31	Arandela portamuelle lat.	1					10
9	10.3174.10	Junta tór. 2,62x9,93 mm Vi 70	1	•				10
10	10.4015.00	An. anti-extr. 10x14,5x1,2 mm	1	•				10

Pos.	Código	Descripción	C.dad	K1	K2	K3	K4	
11	15.1032.00	Vástago elást. 3x18 mm inox	1					10
12	60.0405.60	Rac. aspirac. G1/2H inox aisi316	1					3
13	60.0410.60	Muelle 1,6x11,5x20 mm inox aisi316	1					5
14	14.7461.01	Bola 13/32" inox ai.316	1	•				10
15	10.3060.10	Junta tór. 1,78x12,42 mm Vi 70	1	•				10
16	60.0408.60	Asiento 8,5x15,9x4,5 mm inox aisi316	1	•				3
17	60.0413.51	Tapón,inox G1/2,hex.27	1					3
18	14.4101.00	Arandela junta G1/2	1					10
19	60.0431.60	Cuerpo válvula VB80 G1/2H inox aisi316	1					1
20	60.0552.51	Tapón inox M24x1,5, hex.27	1					5

Kit	Código	Descripción	
K1	60.0596.24	Kit rec. VB80 inox aisi316 8x1pzs.	1

(1) 60.0590.60 (2) 60.0590.00



Pos.	Código	Descripción	C.dad	K1	K2	K3	K4	Pos.	Código	Descripción	C.dad	K1	K2	K3	K4
1	60.0707.31	Rac. porta-asiento G3/8H lat.	1				5	19	60.0058.31	Rac. presión G3/8H lat.	1				5
2	10.3070.02	Junta tór. 1,78x18,77 mm Ni 85	2	.	.		10	20	60.0310.61	Perno guía muelle zinc.	1				10
3	60.0259.20	Asiento 8mm + j.tór. 1,78mm	1	.	.		10	21	60.0313.61	Muelle 3x12,3x41 mm	1				10
4	60.1708.21	SopORTE M5 inox + bola 11/32" inox	1	.	.		5	22	60.0304.31	Anillo regulación válvula lat.	1				5
5	28.0013.31	Tapón lat. G1/4 **	1				25	23	60.0315.84	Puño VB 7 / 130.plást. hex.22 **	1				10
6	14.3911.00	Arandela 13,5x19x1,5 mm Cu **	1				10	24	21.0261.31	Cuerpo inyect. M22x1,5M-G3/8M lat. (1)	1				3
7	60.0717.35	Cuerpo válv.VB7 G3/8M aboc.-G1/4H lat.	1				2	25	21.0213.51	Boquilla M8x1 - 2,1 mm inox	1				10
8	10.4024.00	An. anti-extr. 7x11,6x1,2 mm	1	.	.		25	26	21.0160.51	Muelle cónico inox inyect.	1				10
9	10.3169.00	Junta tór. 2,62x6,02 mm	2	.	.		10	27	14.7420.01	Bola 7/32" inox Aisi 316	1				10
10	10.3068.01	Junta tór. 1,78x17,17 mm Ni 85	1	.	.		10	28	10.3049.00	Junta tór. 1,78x5,28 mm Vi 70	1				10
11	60.0708.31	Rac. porta-pistón lat.	1				10	29	21.0003.31	Portagoma 8 - M12x1 mm lat.	1				10
12	16.2100.00	Varilla rosc. DIN914 M4x4 mm	1				10	30	21.0173.31	Racor M12x1-G1/4M lat.	1				10
13	60.1018.31	Anillo M18x1 lat.	1				10	31	21.0158.51	Muelle 0,8x7x15 mm inox	1				10
14	60.0704.99	Pistón M6 inox+or+p/back N	1				10	32	10.3043.01	Junta tór. 1,78x4,48 mm Vi 70	1				10
15	10.4023.00	An. anti-extr. a. 6,4x11x1,2 mm	1	.	.		10	33	21.0155.99	Portagoma 8 mm lat.+o-ring	1				3
16	10.3213.00	Junta tór. 3x6 mm	1	.	.		10	34	21.0171.84	Puño inyect. G1/4H negro	1				10
17	60.0052.99	Perno obturador lat.+or 3x6 mm	1				10	35	21.0100.00	Regulador ptgm.8-M12x1mm inyect.lat.	1				50
18	60.0053.51	Muelle 0,7x9x20 mm inox	1				10								

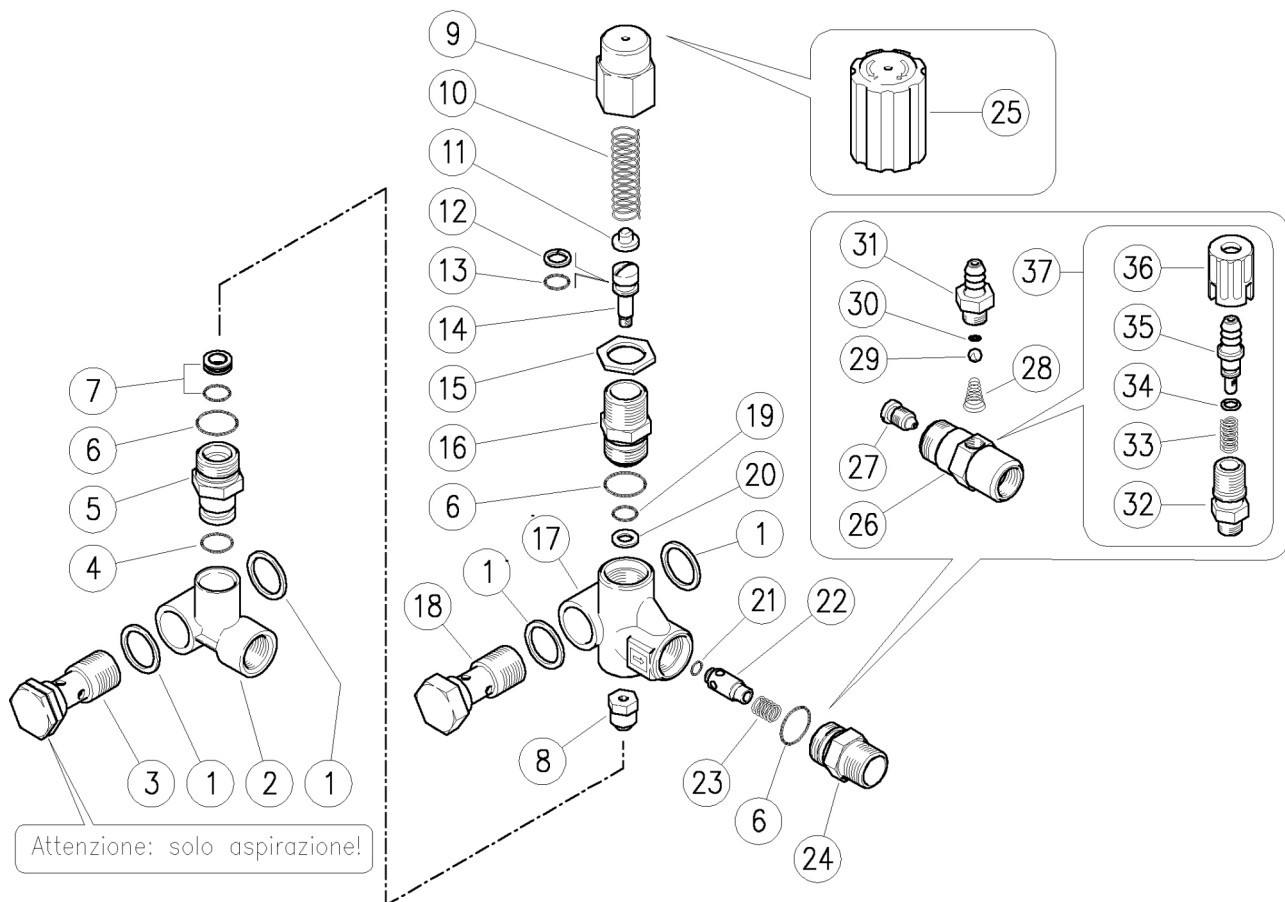
\*\* A petición

Kit	Código	Descripción	
K1	60.0722.24	Kit rec. VB7, 9x5pzs.	1
K2	60.0719.24	Kit rec. VB7, 9x1pzs.	1

(1) 60.0750.21

60.0800.00 VB135 válvula X:5 Y:53  
60.0820.00 VB135 válvula X:0 Y:56

60.0825.00 VB135 válvula X:4,5 Y:68

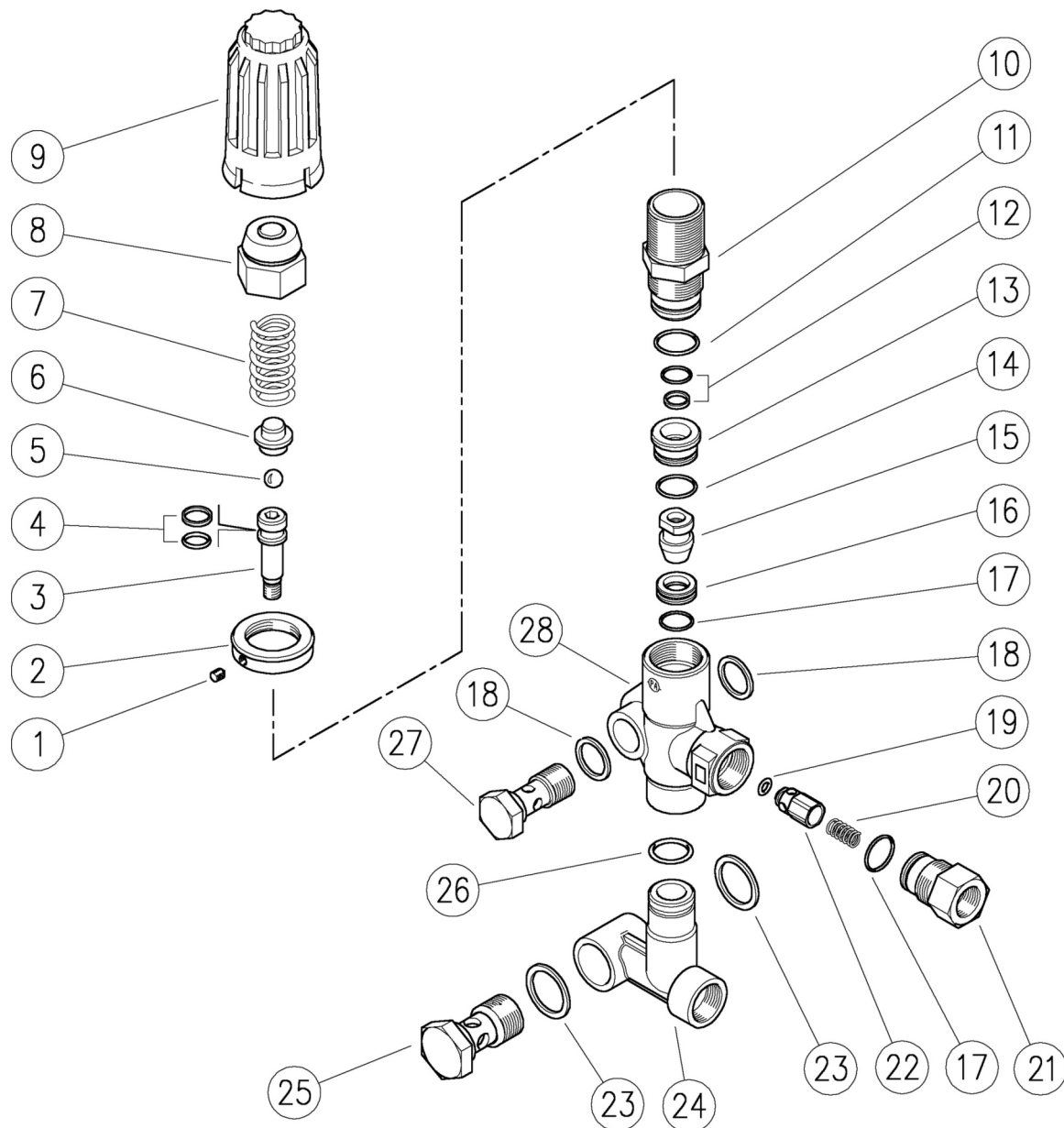


Pos.	Código	Descripción	C.dad	K1	K2	K3	K4	
1	14.4100.00	Arandela junta G3/8	4					10
1	14.4100.00	Arandela junta G3/8 (1)	2					10
1	14.4101.00	Arandela junta G1/2 (1)	2					10
2	60.0802.35	Colector válvula G3/8H lat. (1)	1					3
2	60.0821.35	Colector válvula G3/8H lat.	1					1
3	60.0803.31	Torn. perforado para aspirac. G3/8M lat.	1					10
3	60.0804.31	Torn.perforado G1/2-36,5mm lat. (1)	1					3
4	10.3109.96	Junta tór. 2,4x10,3 mm Vi 70	1					10
5	60.0396.31	Rac. porta-asiento 15x15 mm lat.	1					5
5	60.0382.31	Rac. porta-asiento 15x19 mm lat. (2)	1					3
6	10.3066.00	Junta tór. 1,78x15,6 mm	3					10
7	60.0314.20	Asiento 7mm + jun.tór. 1mm NBR85	1					10
8	60.0333.21	Soporte M5 lat. + bola 11/32" inox	1					5
9	60.0304.31	Anillo regulación válvula lat.	1					5
10	60.0313.61	Muelle 3x12,3x41 mm	1					10
11	60.0310.61	Perno guía muelle zinc.	1					10
12	10.4008.00	An. anti-extr. a. 8x11x1,2 mm	1					10
13	10.3055.00	Junta tór. 1,78x7,66 mm	1					10
14	60.0331.99	Pistón M5 inox+or+p/back	1					10
15	60.0317.31	Contratuercas M18x1 lat.	1					10
16	60.0303.31	Rac. porta-pistón lat.	1					5
17	60.0801.35	Cuerpo válvula VB135 lat.	1					1

Pos.	Código	Descripción	C.dad	K1	K2	K3	K4	
18	60.0807.31	Torn.perforado para presión G3/8M lat.	1					10
19	10.3051.01	Junta tór. 1,78x6,07 mm	1					10
20	10.4006.00	An. anti-extr. 8,6x6x1,2 mm	1					10
21	10.3125.00	Junta tór. 2,5x4 mm	1					10
22	60.0308.99	Perno obturador lat.+or 2,5x4 mm	1					10
23	60.0305.31	Rac. presión G3/8M abocin. lat.	1					10
24	60.0312.51	Muelle 0,6x8,4x11 mm inox	1					10
25	60.0315.84	Puño VB 7 / 130,plást. hex.22	1					10
26	21.0211.31	Cuerpo inyect. M18x1-G3/8 MM lat.	1					2
26	21.0231.31	Cuerpo eyect. M18x1M-M22x1,5 M lat.	1					2
27	21.0212.51	Boquilla M8x1 - 1,8 mm inox	1					10
28	21.0160.51	Muelle cónico inox inyect.	1					10
29	14.7420.01	Bola 7/32" inox Aisi 316	1					10
30	10.3049.00	Junta tór. 1,78x5,28 mm Vi 70	1					10
31	21.0003.31	Portagoma 8 - M12x1 mm lat.	1					10
32	21.0173.31	Racor M12x1-G1/4M lat.	1					10
33	21.0158.51	Muelle 0,8x7x15 mm inox	1					10
34	10.3043.01	Junta tór. 1,78x4,48 mm Vi 70	1					10
35	21.0155.99	Portagoma 8 mm lat.+o-ring	1					3
36	21.0171.84	Puño inyect. G1/4H negro	1					10
37	21.0100.00	Regulador ptgm.8-M12x1mm inyect.lat.	1					50

Kit	Código	Descripción	
K1	60.0398.24	Kit rec. VB130, 10x1pzs.	1

(1) 60.0800.00 (2) 60.0825.00



Pos.	Código	Descripción	C.dad	K1	K2	K3	K4	Pos.	Código	Descripción	C.dad	K1	K2	K3	K4
1	16.2100.00	Varilla rosc. DIN914 M4x4 mm	1				10	16	60.1809.51	Asiento 11,6x19x6 mm inox	1	•			5
2	60.1728.31	Anillo M27x1 lat.	1				3	17	10.3066.01	Junta tór. 1,78x15,6 mm Ni 85	2	•			10
3	60.1806.51	Pistón M8 inox	1				3	18	14.4100.00	Arandela junta G3/8	2				10
4	60.0978.24	Junta pistón 9x14x2,2 mm+jun.tór.	1	•			5	19	10.3213.08	Junta tór. 3x6 mm Ni 90	1	•			10
5	14.7443.10	Bola 11/32" inox	1	•			10	20	60.0053.51	Muelle 0,7x9x20 mm inox	1				10
6	60.1813.31	Perno soporte muelle lat.	1				5	21	60.1811.31	Rac. para obturador G3/8H lat.	1				3
7	60.0975.61	Muelle 4,2x19,7x42 mm znc.	1				10	22	60.9052.93	Perno obtur.inox+or 3x6 mm N90	1				10
8	60.1727.31	Inserto regulación válv. lat.	1				5	23	14.4101.00	Arandela junta G1/2	2				10
9	60.1726.84	Puño regulac. válvula PA negro	1				10	24	60.0961.35	Colector válvula G1/2H lat. (x18/y63) (1)	1				3
10	60.0973.31	Rac. porta-pistón lat.	1				3	24	60.0964.35	Colector válv. G1/2H lat. (x4,5/y63-67) (2)	1				1
11	10.3072.01	Junta tór. 1,78x20,35 mm Ni 85	1	•			10	25	60.1008.31	Torn.perforado G1/2M 41,5mm lat.	1				10
12	60.0979.24	Junta vástago 10x14,9x2,2 mm+jun.tór.	1	•			5	26	10.3181.50	Junta tór. 2,62x17,2 mm	1				25
13	60.1810.31	An. espaciador 10,3x23,4x12,5 mm lat.	1				5	27	60.1007.31	Torn.perforado G3/8M 41,5mm lat.	1				10
14	10.3068.01	Junta tór. 1,78x17,17 mm Ni 85	1	•			10	28	60.0971.35	Cuerpo válvula VB285 lat.	1				3
15	60.1808.51	Perno obturador M8 inox	1	•			3								

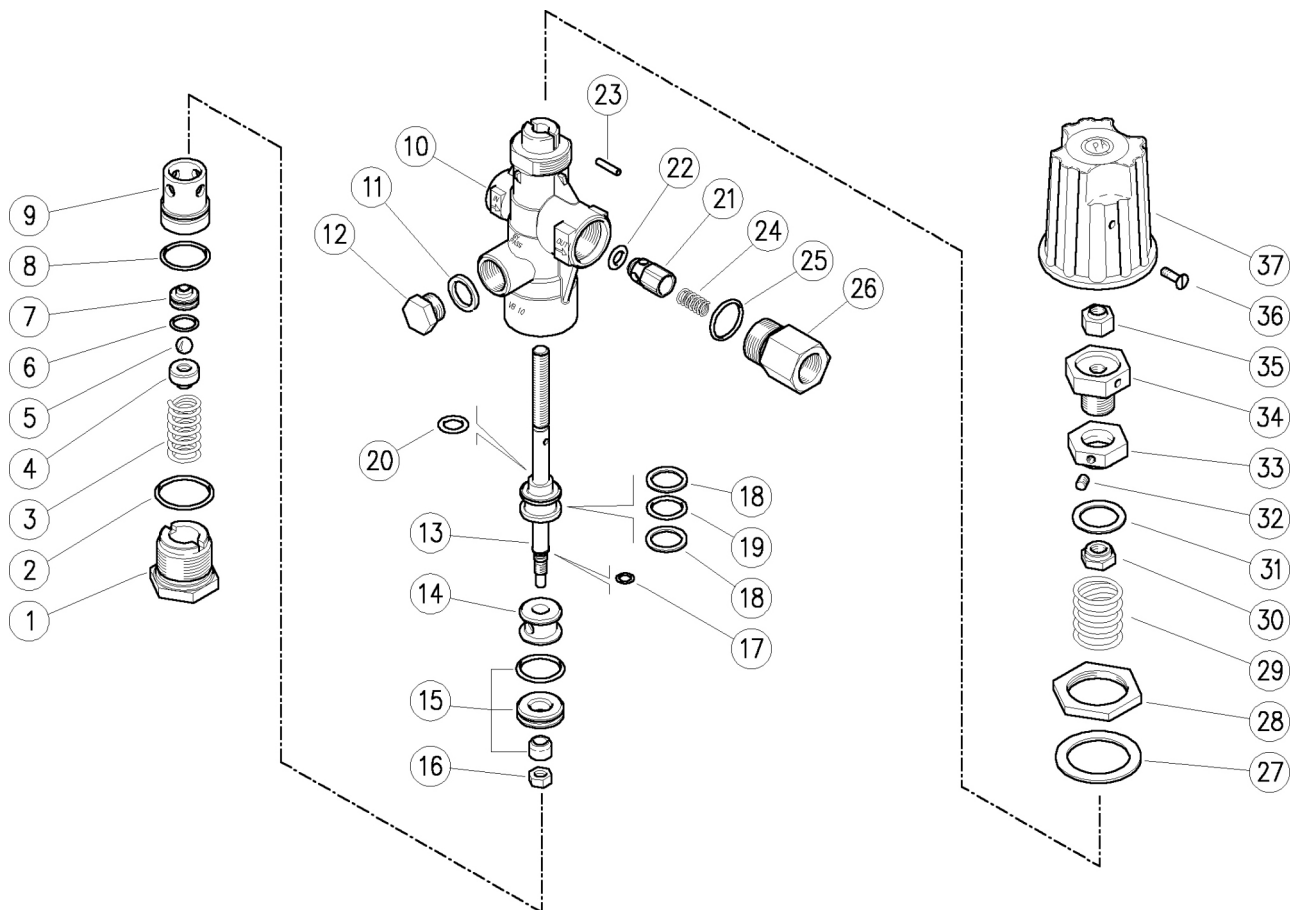
Kit	Código	Descripción	C.dad
K1	60.1615.24	Kit rec. VB280-350/4, 11x1pzs.	1

(1) 60.0960.00 (2) 60.0963.00



60.1100.00 VB10 válvula G3/8H+puño

60.1100.50 VB10 válvula 3/8H Npt+puño



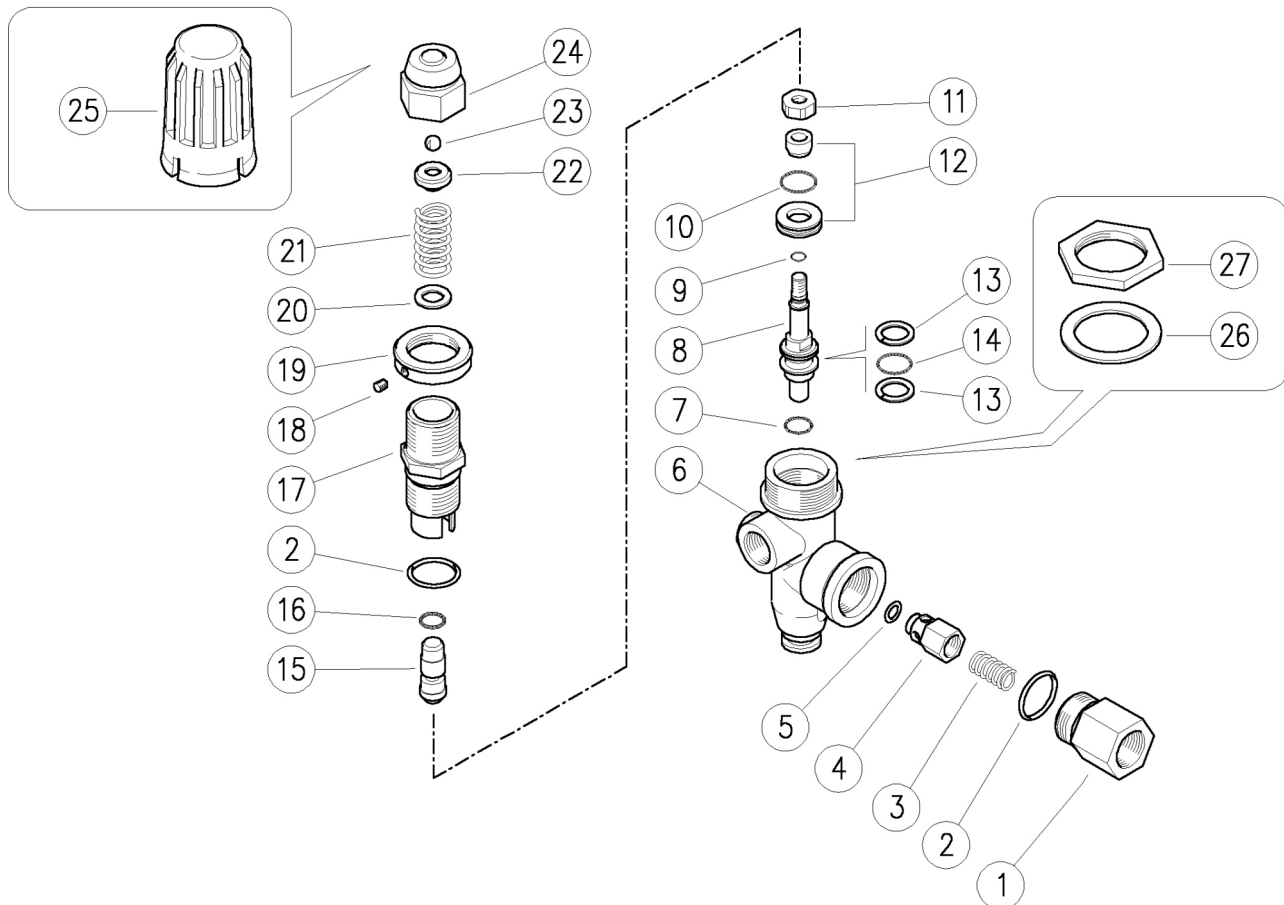
Pos.	Código	Descripción	C.dad	K1	K2	K3	K4	Pos.	Código	Descripción	C.dad	K1	K2	K3	K4
1	60.1101.31	Tapón infer. M27x1,5 lat.	1				3	19	10.3180.00	Junta tór. 2,62x15,08 mm	1				10
2	10.3074.01	Junta tór. 1,78x25,12 mm Ni 85	1				10	20	10.3170.08	Junta tór. 2,62x7,6 mm Ni 85	1				10
3	60.1102.51	Muelle 2,5x12,6x26 mm inox	1				10	21	60.0052.99	Perno obturador lat.+or 3x6 mm	1				10
4	60.1112.31	Perno portabola lat.	1				3	22	10.3213.00	Junta tór. 3x6 mm	1				10
5	14.7421.50	Bola 1/4" inox	1				10	23	15.1021.00	Vástago elást. 3x14 mm inox	1				10
6	10.3059.01	Junta tór. 1,78x11,11 mm Ni 85	1				10	24	60.0053.51	Muelle 0,7x9x20 mm inox	1				10
7	60.1103.51	Asiento 5x14x7 mm inox	1				10	25	10.3070.02	Junta tór. 1,78x18,77 mm Ni 85	1				10
8	10.3072.01	Junta tór. 1,78x20,35 mm Ni 85	1				10	26	60.0058.31	Rac. presión G3/8H lat. (1)	1				5
9	60.1107.31	An. espaciador 9x24x29 mm lat.	1				3	26	60.0059.31	Rac. presión 3/8H Npt lat. (2)	1				5
10	60.1108.35	Cuerpo VB10 G3/8 HHH lat. (1)	1				3	27	14.3582.00	Arandela 30,5x42x2 mm	1				10
10	60.1120.35	Cuerpo VB10 3/8 Npt HHH lat. (2)	1				3	28	60.2254.31	Anillo M30 lat.	1				10
11	14.4042.00	Arandela 16,7x22x1,5 mm alu. (1)	1				25	29	60.2203.61	Muelle 4,2x27,4x31 mm znc.	1				10
12	60.0028.31	Tapón,lat. G 3/8,es.19 (1)	1				25	30	60.2207.31	Anillo M8 lat.	1				5
12	60.0025.31	Tapón,lat. 3/8M Npt s/cabezal (2)	1				10	31	60.2208.84	Arandela 19x26x1,5 mm PA negro	1				10
13	60.1106.23	Pistón VB10	1				3	32	16.2105.00	Varilla rosc. DIN913 M5x6 mm	1				10
14	60.1105.31	An. espaciador 8,5x20,8x14,5 mm lat.	1				3	33	60.2252.31	Anillo M16x1 lat.	1				5
15	60.1116.24	Asiento 10mm+j.tór. 1,78mm +obtur.	1				1	34	60.2253.31	Perno de regulación lat.	1				10
16	11.4540.00	Tuerca hex. M6 inox	1				10	35	11.4589.10	Tuerca hex. M8 autobloq.	1				10
17	10.3001.01	Junta tór. 1x4 mm Ni 85	1				10	36	16.1838.00	Tornillo DIN7985 M4x10 mm zinc.	1				10
18	10.4056.00	An. anti-extr. a. 15,5x19,9x2 mm	2				10	37	60.2251.84	Puño regulac. válvula PA negro	1				5

Kit	Código	Descripción	C.dad
K1	60.1115.24	Kit rec. VB10, 15x1pzs.	1

(1) 60.1100.00 (2) 60.1100.50

60.1200.00 VB8 válvula G3/8H, entr:3/8M  
60.1240.00 VB8 válvula G3/8MH, byp.3/8F+puño

60.1240.50 VB8 válvula 3/8MH Npt, byp.3/8F+puño



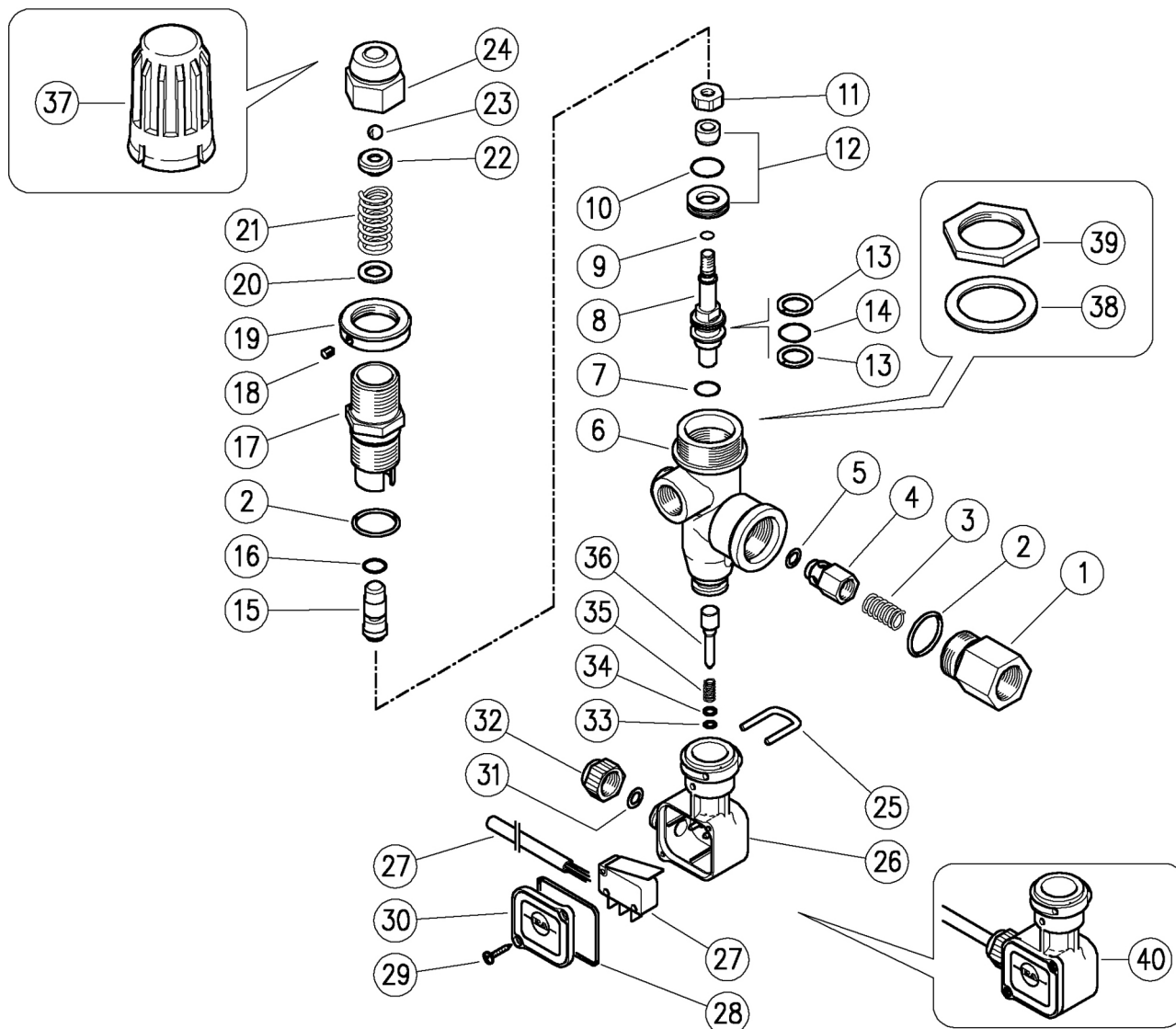
Pos.	Código	Descripción	C.dad	K1	K2	K3	K4	Pos.	Código	Descripción	C.dad	K1	K2	K3	K4
1	60.0058.31	Rac. presión G3/8H lat.	1				5	14	10.3175.00	Junta tór. 2,62x10,77 mm	1	•			10
1	60.0059.31	Rac. presión 3/8H Npt lat. (1)	1				5	15	60.1204.31	Perno soporte muelle lat.	1				5
2	10.3070.02	Junta tór. 1,78x18,77 mm Ni 85	2	•			10	16	10.3167.01	Junta tór. 2,62x5,23 mm Ni 85	1	•			10
3	60.0053.51	Muelle 0,7x9x20 mm inox	1				10	17	60.1203.31	Rac. porta-pistón lat.	1				5
4	60.0052.99	Perno obturador lat.+or 3x6 mm	1				10	18	16.2100.00	Varilla rosc. DIN914 M4x4 mm	1				10
5	10.3213.00	Junta tór. 3x6 mm	1	•			10	19	60.1704.31	Anillo M22x1 lat. (2)	1				5
6	60.1201.35	Cuerpo VB8 G3/8M abocin. lat.	1				3	19	60.1207.31	Anillo M22x1 lat. (3)	1				1
6	60.1215.35	Cuerpo VB8 3/8M abocin. lat. (1)	1				1	20	14.3719.00	Arandela 9x15x1,5 mm inox	1				10
7	10.3170.08	Junta tór. 2,62x7,6 mm Ni 85	1	•			10	21	60.1208.61	Muelle 3,2x15,4x33 mm zinc.	1				5
8	60.1206.31	Pistón M6 lat.	1				5	22	60.1210.31	Espaciad. guía muelle	1				10
9	10.3001.01	Junta tór. 1x4 mm Ni 85	1	•			10	23	14.7421.50	Bola 1/4" inox	1				10
10	10.3066.01	Junta tór. 1,78x15,6 mm Ni 85	1	•			10	24	60.1209.31	Inserto regulación válv. lat.	1				5
11	60.1205.31	Tuerca especial M6 lat.	1				10	25	60.1202.84	Puño regulac. válvula PA negro (3)	1				5
12	60.2221.20	Asiento +j.tór. +obtur.	1	•			3	26	14.3582.00	Arandela 30,5x42x2 mm (3)	1				10
13	10.4021.00	An. anti-extr. a. 11,5x15,9x1,2 mm	2	•			10	27	60.2254.31	Anillo M30 lat. (3)	1				10

Kit	Código	Descripción	C.dad
K1	60.1212.24	Kit repar. VB8 9x1pzs.	1

(1) 60.1240.50 (2) 60.1200.00 (3) 60.1240.00

60.1280.00 VB8 válvula G3/8H, entr:3/8M+m/int

60.1290.00 VB8 válvula G3/8H, entr:3/8M+m/int+puño



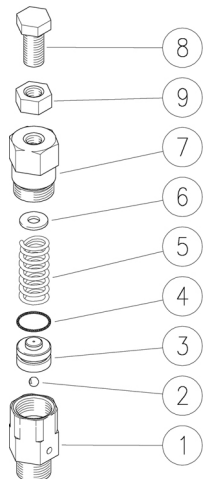
Pos.	Código	Descripción	C.dad	K1	K2	K3	K4	Pos.	Código	Descripción	C.dad	K1	K2	K3	K4
1	60.0058.31	Rac. presión G3/8H lat.	1				5	21	60.1208.61	Muelle 3,2x15,4x33 mm zinc.	1				5
2	10.3070.02	Junta tór. 1,78x18,77 mm Ni 85	2				10	22	60.1210.31	Espaciad. guía muelle	1				10
3	60.0053.51	Muelle 0,7x9x20 mm inox	1				10	23	14.7421.50	Bola 1/4" inox	1				10
4	60.0052.99	Perno obturador lat.+or 3x6 mm	1				10	24	60.1209.31	Inserto regulación válv. lat.	1				5
5	10.3213.00	Junta tór. 3x6 mm	1				10	25	29.0087.51	Abrazadera inox	1				10
6	60.1201.35	Cuerpo VB8 G3/8M abocin. lat.	1				3	26	29.0089.84	Caja PR5 PA negra	1				10
7	10.3170.08	Junta tór. 2,62x7,6 mm Ni 85	1				10	27	12.5006.00	Cable 3x0,75 L.1000 mm+ Microinter.	1				5
8	60.1206.31	Pistón M6 lat.	1				5	28	10.3206.01	Junta tór. 2,62x28,25 mm	1				10
9	10.3001.01	Junta tór. 1x4 mm Ni 85	1				10	29	16.3020.00	Torn.autorosc.2,5x12mm chrom	2				10
10	10.3066.01	Junta tór. 1,78x15,6 mm Ni 85	1				10	30	29.0088.84	Tapa PR5 PA negra	1				10
11	60.1205.31	Tuerca especial M6 lat.	1				10	31	10.3169.00	Junta tór. 2,62x6,02 mm	1				10
12	60.2221.20	Asiento +j.tór. +obtur.	1				3	32	29.0082.84	Anillo preñse-cable PA negro	1				10
13	10.4021.00	An. anti-extr. a. 11,5x15,9x1,2 mm	2				10	33	10.3038.00	Junta tór. 1,78x3,68 mm	1				10
14	10.3175.00	Junta tór. 2,62x10,77 mm	1				10	34	14.3519.53	Arandela 4x8x0,8 mm inox	1				10
15	60.1204.31	Perno soporte muelle lat.	1				5	35	60.2303.51	Muelle 1,1x8x20 mm inox	1				10
16	10.3167.01	Junta tór. 2,62x5,23 mm Ni 85	1				10	36	60.1281.31	Pistón para microinterruptor lat.	1				10
17	60.1203.31	Rac. porta-pistón lat.	1				5	37	60.1202.84	Puño regulac. válvula PA negro (1)	1				5
18	16.2100.00	Varilla rosc. DIN914 M4x4 mm	1				10	38	14.3582.00	Arandela 30,5x42x2 mm (1)	1				10
19	60.1704.31	Anillo M22x1 lat.	1				5	39	60.2254.31	Anillo M30 lat. (1)	1				10
20	14.3719.00	Arandela 9x15x1,5 mm inox	1				10	40	29.0096.24	Kit Caja completa PR5 40bar	1				5

Kit	Código	Descripción	C.dad
K1	60.1212.24	Kit repar. VB8 9x1pzs.	1

(1) 60.1290.00

**60.1550.00 VS140 válv.segur. G3/8M**

**60.1560.00 VS240 válv.segur. G3/8M**



**60.1570.00 VS140 válv.segur. 3/8M Npt**

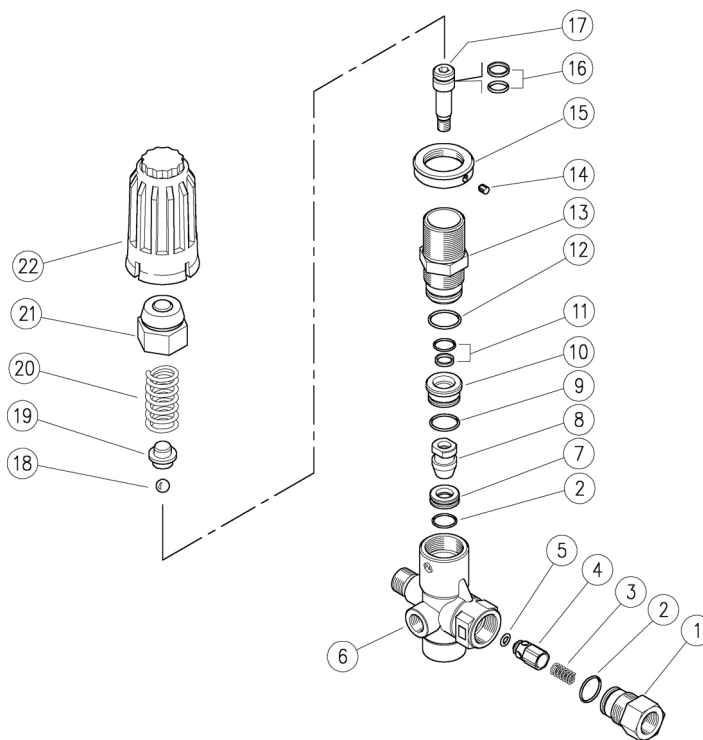
**60.1580.00 VS240 válv.segur. 3/8M Npt**

Pos.	Código	Descripción	C.dad	K1	K2	K3	K4	
1	60.1551.31	Cuerpo VS140-240 G3/8M lat.	1					3
1	60.1571.31	Cuerpo VS140-240 3/8M Npt lat. (1,2)	1					3
2	14.7411.00	Bola 3/16" plást.	1					10
3	60.1553.31	Pistón 17mm lat.	1					5
4	10.3064.01	Junta tór. 1,78x14 mm Ni 85	1					10
5	60.1554.51	Muelle 2,3x14x34 mm inox	1					5
5	60.1561.51	Muelle 2,6x14x34 mm inox (3,2)	1					5
6	14.3570.00	Arandela 6,2x14x1,5 mm inox	1					10
7	60.1552.31	Rac. portamuelle M10-M20x1,5 lat.	1					5
8	60.1555.51	Torn. regulac. válv. M10x25 inox	1					5
9	11.4627.50	Tuerca hex. M10 inox	1					10

(1) 60.1570.00 (2) 60.1580.00 (3) 60.1560.00

**60.1600.00 VB280 válvula G3/8MH byp:G1/2H+puño**

**60.1700.00 VB350 válvula G3/8MH byp:G1/2H+puño**



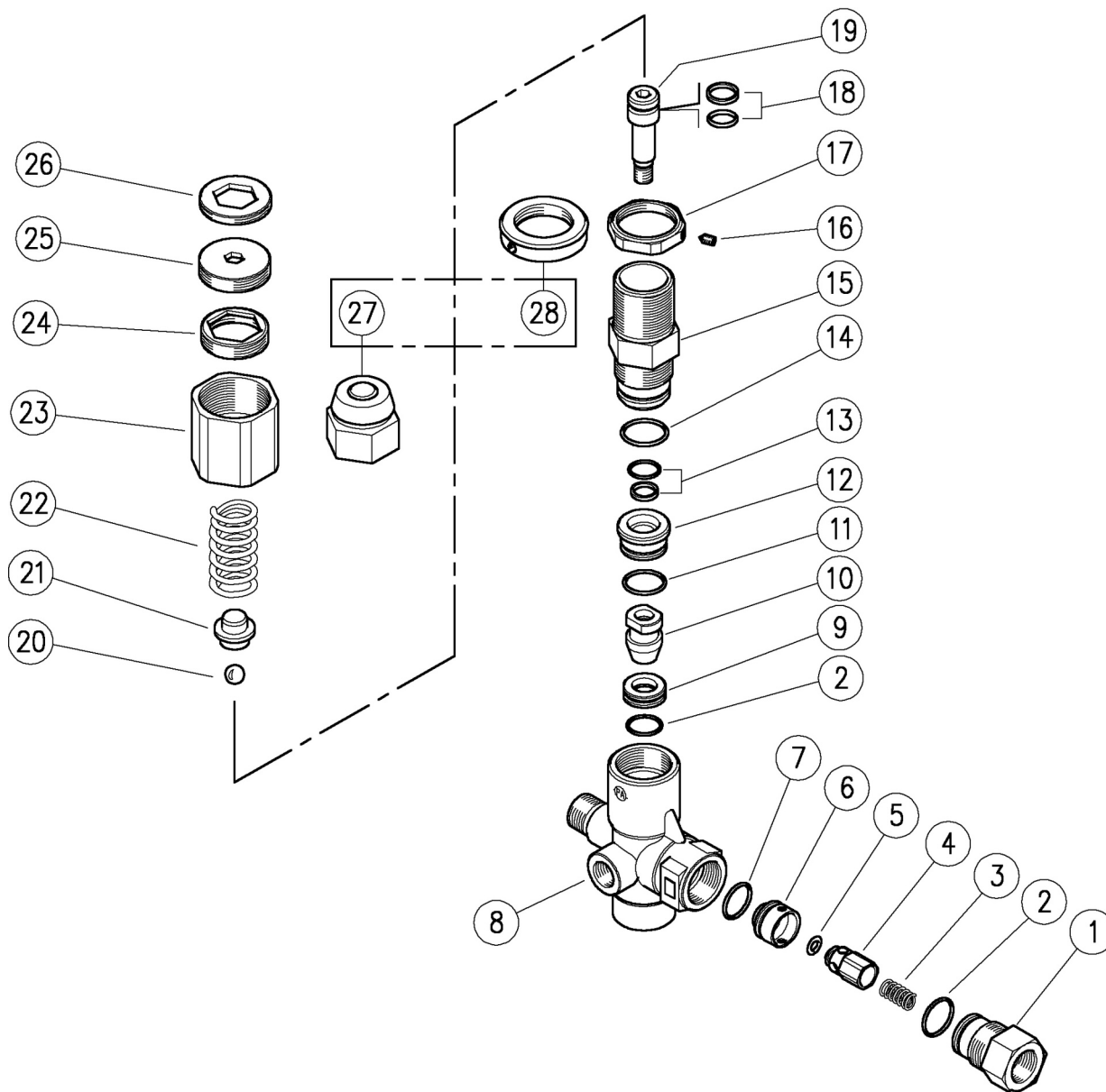
Pos.	Código	Descripción	C.dad	K1	K2	K3	K4	
1	60.1811.31	Rac. para obturador G3/8H lat.	1					3
2	10.3066.01	Junta tór. 1,78x15,6 mm Ni 85	2					10
3	60.0053.51	Muelle 0,7x9x20 mm inox	1					10
4	60.9052.93	Perno obtur.inox+or 3x6 mm N90	1					10
5	10.3213.08	Junta tór. 3x6 mm Ni 90	1					10
6	60.1725.35	Cuerpo V280-350/4 G3/8M aboc.+G1/4H lat.	1					3
7	60.1809.51	Asiento 11,6x19x6 mm inox	1					5
8	60.1808.51	Perno obturador M8 inox	1					3
9	10.3068.01	Junta tór. 1,78x17,17 mm Ni 85	1					10
10	60.1810.31	An. espaciador 10,3x23,4x12,5 mm lat.	1					5
11	60.0979.24	Junta vástago 10x14,9x2,2 mm+jun.tór.	1					5
12	10.3072.01	Junta tór. 1,78x20,35 mm Ni 85	1					10
13	60.0973.31	Rac. porta-pistón lat. (1)	1					3

Pos.	Código	Descripción	C.dad	K1	K2	K3	K4	
13	60.1805.31	Rac. porta-pistón lat. (2)	1					3
14	16.2100.00	Varilla rosc. DIN914 M4x4 mm	1					10
15	60.1728.31	Anillo M27x1 lat.	1					3
16	60.0978.24	Junta pistón 9x14x2,2 mm+jun.tór.	1					5
17	60.1806.51	Pistón M8 inox	1					3
18	14.7443.10	Bola 11/32" inox	1					10
19	60.1813.31	Perno soporte muelle lat.	1					5
20	60.0975.61	Muelle 4,2x19,7x42 mm znc. (1)	1					10
20	60.1812.61	Muelle 4,5x15,8x47mm (2)	1					3
21	60.1727.31	Inserto regulación válv. lat.	1					5
22	60.1726.84	Puño regulac. válvula PA negro (1)	1					10
22	60.1729.84	Puño regulac. válvula PA rojo (2)	1					10

Kit	Código	Descripción	
K1	60.1615.24	Kit rec. VB280-350/4, 11x1pzs.	1

(1) 60.1600.00 (2) 60.1700.00



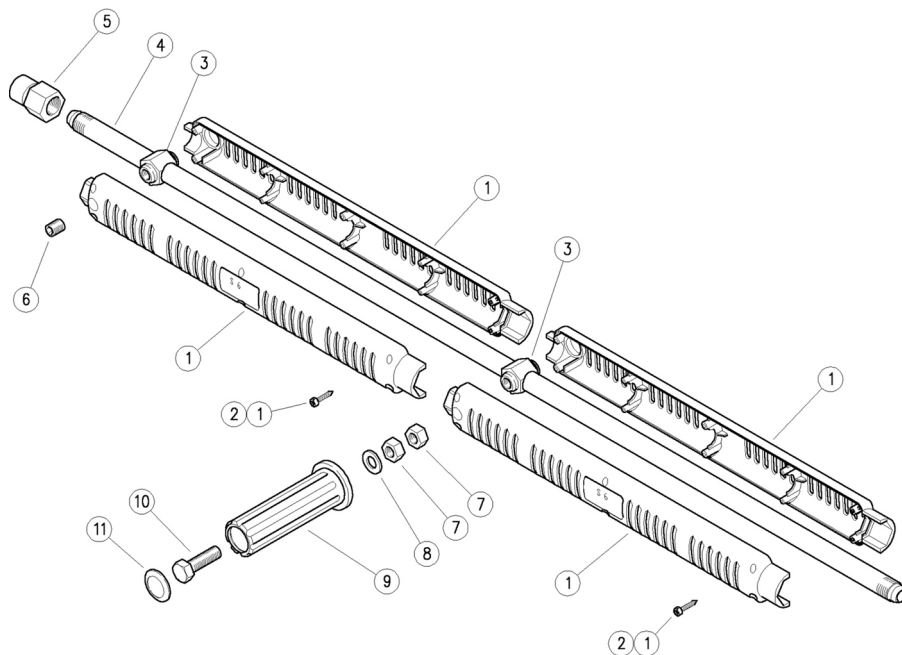


Pos.	Código	Descripción	C.dad				Pos.	Código	Descripción	C.dad			
			K1	K2	K3	K4				K1	K2	K3	K4
1	60.1811.31	Rac. para obturador G3/8H lat.	1			3	15	60.1805.31	Rac. porta-pistón lat.	1			3
2	10.3066.01	Junta tór. 1,78x15,6 mm Ni 85	2	•		10	16	16.2100.00	Varilla rosc. DIN914 M4x4 mm	1			10
3	60.0053.51	Muelle 0,7x9x20 mm inox	1			10	17	60.1814.31	Anillo M27x1 lat. (1)	1			5
4	60.9052.93	Perno obtur.inox+or 3x6 mm N90	1			10	18	60.0978.24	Junta pistón 9x14x2,2 mm+jun.tór.	1	•		5
5	10.3213.08	Junta tór. 3x6 mm Ni 90	1	•		10	19	60.1806.51	Pistón M8 inox	1			3
6	60.1807.51	Asiento obturador inox	1			3	20	14.7443.10	Bola 11/32" inox	1	•		10
7	10.3064.01	Junta tór. 1,78x14 mm Ni 85	1	•		10	21	60.1813.31	Perno soporte muelle lat.	1			5
8	60.1801.35	Cuerpo VB350 G3/8M abocin.+G1/4H lat.	1			3	22	60.1812.61	Muelle 4,5x15,8x47mm	1			3
9	60.1809.51	Asiento 11,6x19x6 mm inox	1	•		5	23	60.1804.31	Anillo regulac. válvula lat. (1)	1			5
10	60.1808.51	Perno obturador M8 inox	1	•		3	24	60.1803.31	Anillo M27x1 lat. (1)	1			3
11	10.3068.01	Junta tór. 1,78x17,17 mm Ni 85	1	•		10	25	60.1815.31	Anillo de registro infer. M32x1 lat. (1)	1			5
12	60.1810.31	An. espaciador 10,3x23,4x12,5 mm lat.	1			5	26	60.1816.31	Anillo de registro super. M32x1 lat. (1)	1			5
13	60.0979.24	Junta vástago 10x14,9x2,2 mm+jun.tór.	1	•		5	27	60.1727.31	Inserto regulación válv. lat. (2)	1			5
14	10.3072.01	Junta tór. 1,78x20,35 mm Ni 85	1	•		10	28	60.1728.31	Anillo M27x1 lat. (2)	1			3

Kit	Código	Descripción	C.dad
K1	60.1818.24	Kit rec. VB350 12x1pzs.	1

(1) 60.1800.00 (2) 60.1750.00

**40.0160.12 S6 lan.-RL600 inox 1200mm+puño**

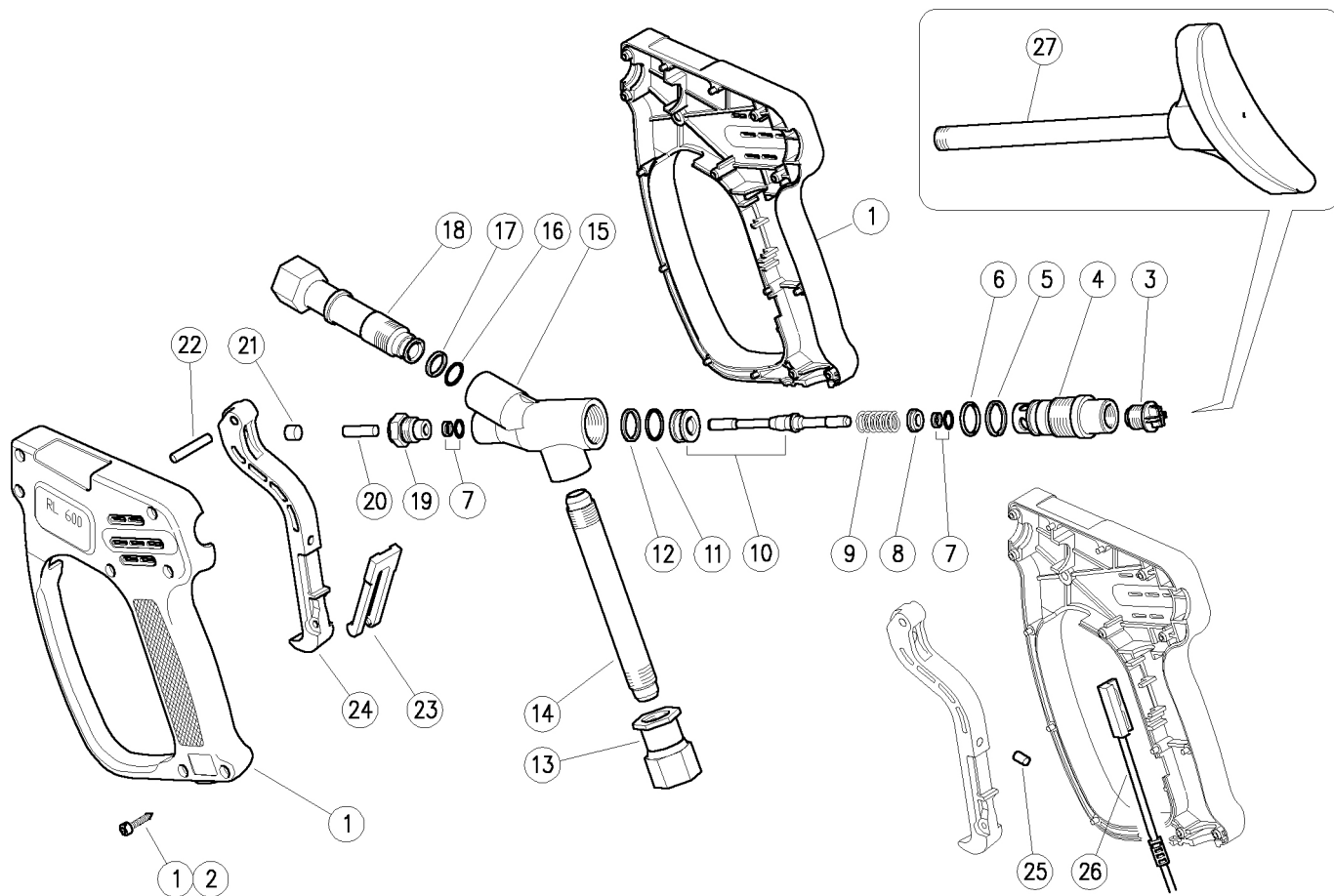


Pos.	Código	Descripción	C.dad	K1	K2	K3	K4
1	40.0161.24	Kit caja S6 +tornillos inox	2				1
2	16.3075.51	Torn.autorosc. DIN7981 3,5x18 mm inox	12				10
3	30.5885.31	Abrazadera fijac. tubo lat.	2				10
4	30.5886.56	Tubo G3/8 MM 1200mm inox	1				3
5	30.5883.51	Porta-boquilla G3/8H-1/4H Npt inox	1				5
6	16.2230.00	Varilla rosc. DIN916 M10x8 mm zinc.	1				10

Pos.	Código	Descripción	C.dad	K1	K2	K3	K4
7	11.4627.00	Tuerca hex. M10	2				10
8	14.3799.00	Arandela 10x21x2 mm	1				10
9	41.0409.84	Puño 32x115 mm PP negro	1				5
10	16.2030.00	Tornillo DIN933 M10x30 mm zinc.	1				10
11	41.0411.84	Tapón Puño PP negro	1				5

**30.5800.00 RL600 pist.inox G3/8 HH**


**30.5820.00 RL600 pist.inox G3/8 HH+interr.magn.**



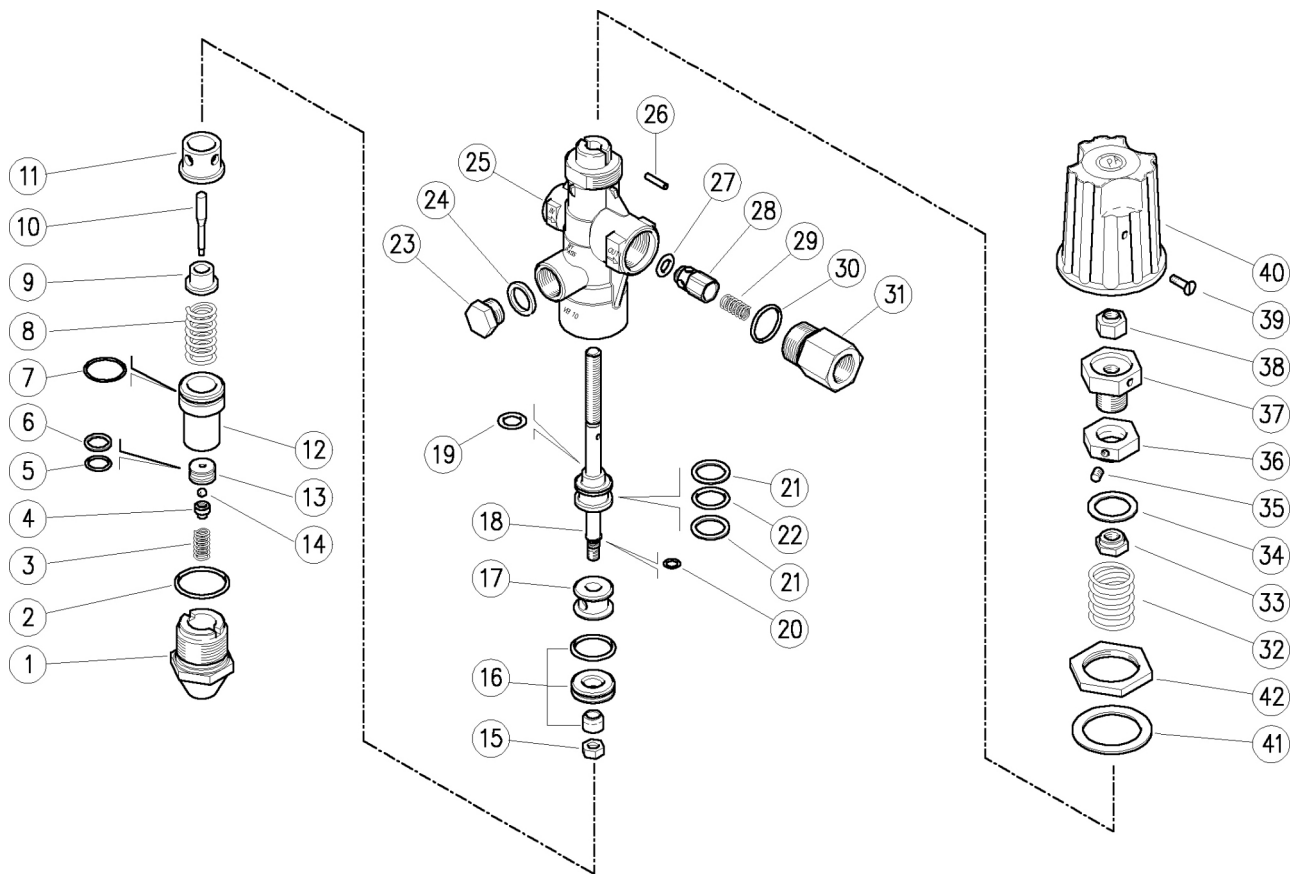
Pos.	Código	Descripción	C.dad	K1	K2	K3	K4	
1	30.5817.24	Kit caja RL600 +tornillos inox	1					1
2	16.3075.51	Torn.autorosc. DIN7981 3,5x18 mm inox	7					10
3	30.5815.84	Tapón G1/4M DIN259 plást. negro	1					10
4	30.5809.51	Rac. portamuelle G1/4H-M22x1M inox	1					5
5	10.4037.00	An. anti-extr. 16,7x19,5x2 mm	1	•				10
6	10.3066.01	Junta tór. 1,78x15,6 mm Ni 85	1	•				10
7	10.2006.00	Junta del vástago 6x11x2,2 mm +jn.tór.	2	•				10
8	30.5812.51	An.espaciador inox	1	•				5
9	30.5810.51	Muelle 2,2x12x27 mm inox	1	•				5
10	30.5816.24	Pistón+Asiento RL600 2x1pzs.	1	•				1
11	10.3064.01	Junta tór. 1,78x14 mm Ni 85	1	•				10
12	10.4038.00	An. anti-extr. 15,2x18x2 mm	1	•				10
13	30.5807.51	Rac. M16x1,5H-G3/8H inox	1					3
14	30.5806.56	Tubo M16x1,5 HH 135mm inox	1					5

Pos.	Código	Descripción	C.dad	K1	K2	K3	K4	
15	30.5805.55	Cuerpo RL600 inox	1					3
16	10.3059.01	Junta tór. 1,78x11,11 mm Ni 85	1	•				10
17	10.4036.00	An. anti-extr. 11,7x14,5x2 mm	1	•				10
18	30.5803.51	Cuerpo ant. G3/8H inox	1					3
19	30.5808.51	Tapón ant. M14x1 inox	1					5
20	30.5813.31	Vástago cil. 6x20 mm lat.	1					3
21	30.0673.51	Perno de tope 8x6,4mm inox	1					10
22	30.2517.31	Vástago cil. 5x27,5 mm lat.	1					10
23	30.1510.84	Seguro PA rojo	1					10
24	30.5804.84	Gatillo RL600 PA negro	1					5
25	30.5821.51	Imán 5x8 mm (1)	1					5
26	30.5822.23	Sonda con cable 2000mm (1)	1					5
27	30.5060.00	Ap.hombro -RL600 G1/4 M 300mm **	1					1

\*\* A petición

Kit	Código	Descripción	
K1	30.5819.24	Kit rec. RL600, 10(11)x1pzs.	1
(1)	30.5820.00		

60.1150.00 VB10 válvula G3/8H +pist.inox

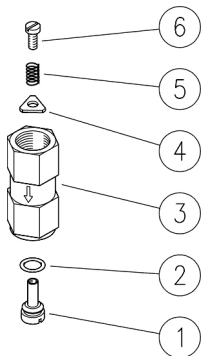


Pos.	Código	Descripción	C.dad	K1	K2	K3	K4	Pos.	Código	Descripción	C.dad	K1	K2	K3	K4
1	60.1156.31	Tapón infer. M27x1,5 lat.	1				3	22	10.3180.00	Junta tór. 2,62x15,08 mm	1				10
2	10.3074.01	Junta tór. 1,78x25,12 mm Ni 85	1				10	23	60.0028.31	Tapón,lat. G 3/8,es.19	1				25
3	60.8006.51	Muelle 1x7,2x14 mm inox	1				3	24	14.4042.00	Arandela 16,7x22x1,5 mm alu.	1				25
4	60.8014.51	Perno portabola inox	1				5	25	60.1108.35	Cuerpo VB10 G3/8 HHH lat.	1				3
5	10.3058.02	Junta tór. 1,78x10,82 mm Ni 85	1				10	26	15.1021.00	Vástago elast. 3x14 mm inox	1				10
6	10.4090.00	An. anti-extr. 11,2x14x1,5 mm	1				10	27	10.3213.00	Junta tór. 3x6 mm	1				10
7	10.3072.01	Junta tór. 1,78x20,35 mm Ni 85	1				10	28	60.0052.99	Perno obturador lat.+or 3x6 mm	1				10
8	60.1102.51	Muelle 2,5x12,6x26 mm inox	1				10	29	60.0053.51	Muelle 0,7x9x20 mm inox	1				10
9	60.1154.31	An. espaciador 5,2x15x8,5 mm lat.	1				5	30	10.3070.02	Junta tór. 1,78x18,77 mm Ni 85	1				10
10	60.1157.51	Perno inox	1				5	31	60.0058.31	Rac. presión G3/8H lat.	1				5
11	60.1155.31	An. espaciador 11,5x24x19 mm lat.	1				5	32	60.2203.61	Muelle 4,2x27,4x31 mm zinc.	1				10
12	60.1153.31	Rac. porta-asiento 24 mm lat.	1				5	33	60.2207.31	Anillo M8 lat.	1				5
13	60.8015.51	Asiento 3x14x7,5 mm inox	1				5	34	60.2208.84	Arandela 19x26x1,5 mm PA negro	1				10
14	14.7418.71	Bola 5/32"	1				5	35	16.2105.00	Varilla rosc. DIN913 M5x6 mm	1				10
15	11.4540.00	Tuerca hex. M6 inox	1				10	36	60.2252.31	Anillo M16x1 lat.	1				5
16	60.1116.24	Asiento 10mm+j.tór. 1,78mm +obtur.	1				1	37	60.2253.31	Perno de regulación lat.	1				10
17	60.1105.31	An. espaciador 8,5x20,8x14,5 mm lat.	1				3	38	11.4589.10	Tuerca hex. M8 autobloq.	1				10
18	60.1151.23	Pistón VB10/2	1				3	39	16.1838.00	Tornillo DIN7985 M4x10 mm zinc.	1				10
19	10.3170.08	Junta tór. 2,62x7,6 mm Ni 85	1				10	40	60.2251.84	Puño regulac. válvula PA negro	1				5
20	10.3001.01	Junta tór. 1x4 mm Ni 85	1				10	41	14.3582.00	Arandela 30,5x42x2 mm	1				10
21	10.4056.00	An. anti-extr. a. 15,5x19,9x2 mm	2				10	42	60.2254.31	Anillo M30 lat.	1				10

Kit	Código	Descripción	C.dad
K1	60.1158.24	Kit rec. VB10/2, 13x1pzs.	1



**60.2020.00 VNR-I válv.n/retorno inox G3/8 HH**

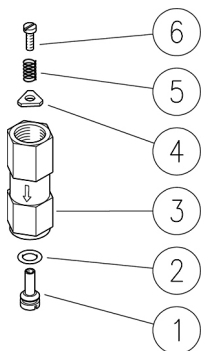


**60.2050.00 VNR-O válv.n/retorno lat. G3/8 HH**

Pos.	Código	Descripción	C.dad	K1	K2	K3	K4	
1	60.2023.51	Perno obturador M4 inox	1					10
2	10.3055.14	Junta tór. 1,78x7,66 mm Vi85	1					10
3	60.2024.51	Cuerpo válvula VNR-I G3/8 HH inox (1)	1					5
3	60.2024.31	Cuerpo válvula VNR-O G3/8 HH lat. (2)	1					5
4	60.2021.51	Arandela triangular 5x14x1,5 mm inox	1					10
5	60.2022.51	Muelle 0,5x6,3x12,5 mm inox	1					10
6	16.1831.00	Tornillo ISO7380 M4x8 mm inox	1					10

(1) 60.2020.00 (2) 60.2050.00

**60.2030.00 VNR-I válv.n/retorno inox G1/4 HH**



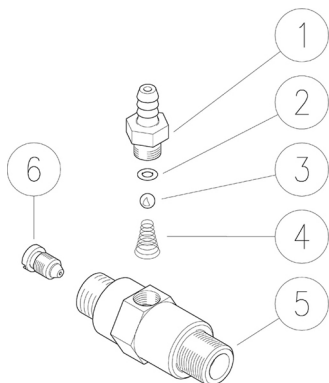
**60.2040.00 VNR-O válv.n/retorno lat. G1/4 HH**

Pos.	Código	Descripción	C.dad	K1	K2	K3	K4	
1	60.2034.51	Perno obturador M3 inox	1					5
2	10.3049.14	Junta tór. 1,78x5,28 mm Vi 85	1					10
3	60.2031.51	Cuerpo válvula VNR-I G1/4 HH inox (1)	1					5
3	60.2031.31	Cuerpo válvula VNR-O G1/4 HH lat. (2)	1					5
4	60.2033.51	Arandela triangular 4x11x1,5 mm inox	1					5
5	60.2032.51	Muelle 0,4x5,1x10,5 mm inox	1					5
6	16.1825.00	Tornillo DIN7985 M3X6 mm inox	1					10

(1) 60.2030.00 (2) 60.2040.00

**21.0012.18 Inyect.fijo 3/8MM Npt +boq.1,8mm**

**21.0012.21 Inyect.fijo 3/8MM Npt +boq.2,1mm**



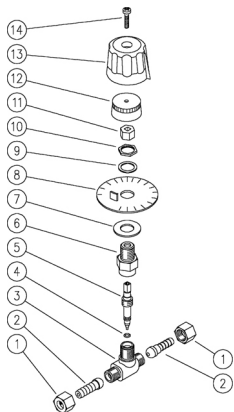
**21.0012.23 Inyect.fijo 3/8MM Npt +boq.2,3mm**

Pos.	Código	Descripción	C.dad	K1	K2	K3	K4	
1	21.0003.31	Portagoma 8 - M12x1 mm lat.	1					10
2	10.3049.00	Junta tór. 1,78x5,28 mm Vi 70	1					10
3	14.7420.01	Bola 7/32" inox Aisi 316	1					10
4	21.0160.51	Muelle cónico inox inyect.	1					10
5	21.0169.31	Cuerpo inyect. 3/8MM Npt lat.	1					5
6	21.0007.51	Boquilla M8x1 - 1,5 mm inox	1					10
6	21.0002.51	Boquilla M8x1 - 1,8 mm inox (1)	1					10
6	21.0004.51	Boquilla M8x1 - 2,1 mm inox (2)	1					10
6	21.0157.51	Boquilla M8x1 - 2,3 mm inox (3)	1					10
6	21.0009.51	Boquilla M8x1 - 2,5 mm inox	1					10

Kit	Código	Descripción	
K1	21.0010.24	Kit rec. inyect. fijo 3x10pzs.	1

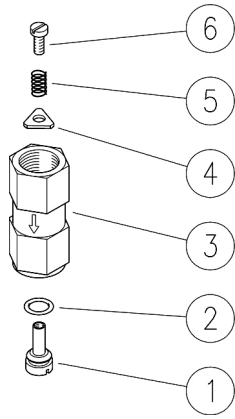
(1) 21.0012.18 (2) 21.0012.21 (3) 21.0012.23

**29.0980.00 RD5 regulad.deter.G1/4MM+ptgm.7mm**



Pos.	Código	Descripción	C.dad	K1	K2	K3	K4	
1	29.0948.31	Anillo G1/4 H lat.	2					10
2	29.0947.31	Portagoma 8 mm	2					10
3	29.0985.35	Caja RD5 lat.	1					5
4	10.3043.01	Junta tór. 1,78x4,48 mm Vi 70	1					10
5	29.0981.51	Perno obturador RD5 inox	1					5
6	29.0982.31	Rac. M14x1M-G1/4H lat.	1					10
7	14.3918.00	Arandela 14x28x2,5 mm	1					10
8	29.0983.84	Disco graduado RD5 PA azul	1					5
9	14.3912.00	Arandela 14x20x1,5 mm alu.	1					10
10	29.0949.31	Contratuercas M14x1 lat.	1					10
11	29.0924.31	Tuerca ranurada lat.	1					10
12	29.0984.84	Inserto ranurado PA azul	1					5
13	29.0986.84	Puño RD5 PA azul	1					5
14	16.1840.00	Tornillo DIN7985 M4x14 mm zinc.	1					10

**60.2065.00 VNR-O válv.n/retorno lat. G1/2HH**  
**60.2070.00 VNR-I válv.n/retorno inox G1/2 HH**

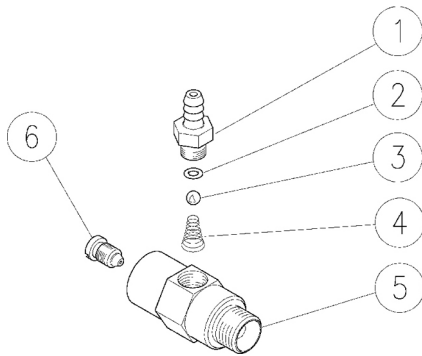


**60.2070.50 VNR-I válv.n/retorno inox 1/2 HH Npt**

Pos.	Código	Descripción	C.dad	K1	K2	K3	K4	
1	60.2062.51	Perno obturador M6 inox	1					5
2	10.3175.14	Junta tór. 2,62x9,93 mm Vi 85	1					10
3	60.2061.51	Cuerpo válvula VNR-I G1/2 HH inox (1)	1					5
3	60.2071.51	Cuerpo válvula VNR-I 1/2Npt HH inox (2)	1					5
3	60.2061.31	Cuerpo válvula VNR-O G1/2 HH lat. (3)	1					5
4	60.2063.51	Arandela triangular 8x18x1,5 mm inox	1					10
5	60.2064.51	Muelle 0,7x9,6x14 mm inox	1					10
6	16.1832.00	Tornillo ISO7380 M6x8 mm inox	1					10

(1) 60.2070.00 (2) 60.2070.50 (3) 60.2065.00

**21.0015.12 Inyect.fijo G3/8HM +boq.1,2mm**  
**21.0015.18 Inyect.fijo G3/8HM +boq.1,8mm**



**21.0015.21 Inyect.fijo G3/8HM +boq.2,1mm**  
**21.0015.23 Inyect.fijo G3/8HM +boq.2,3mm**

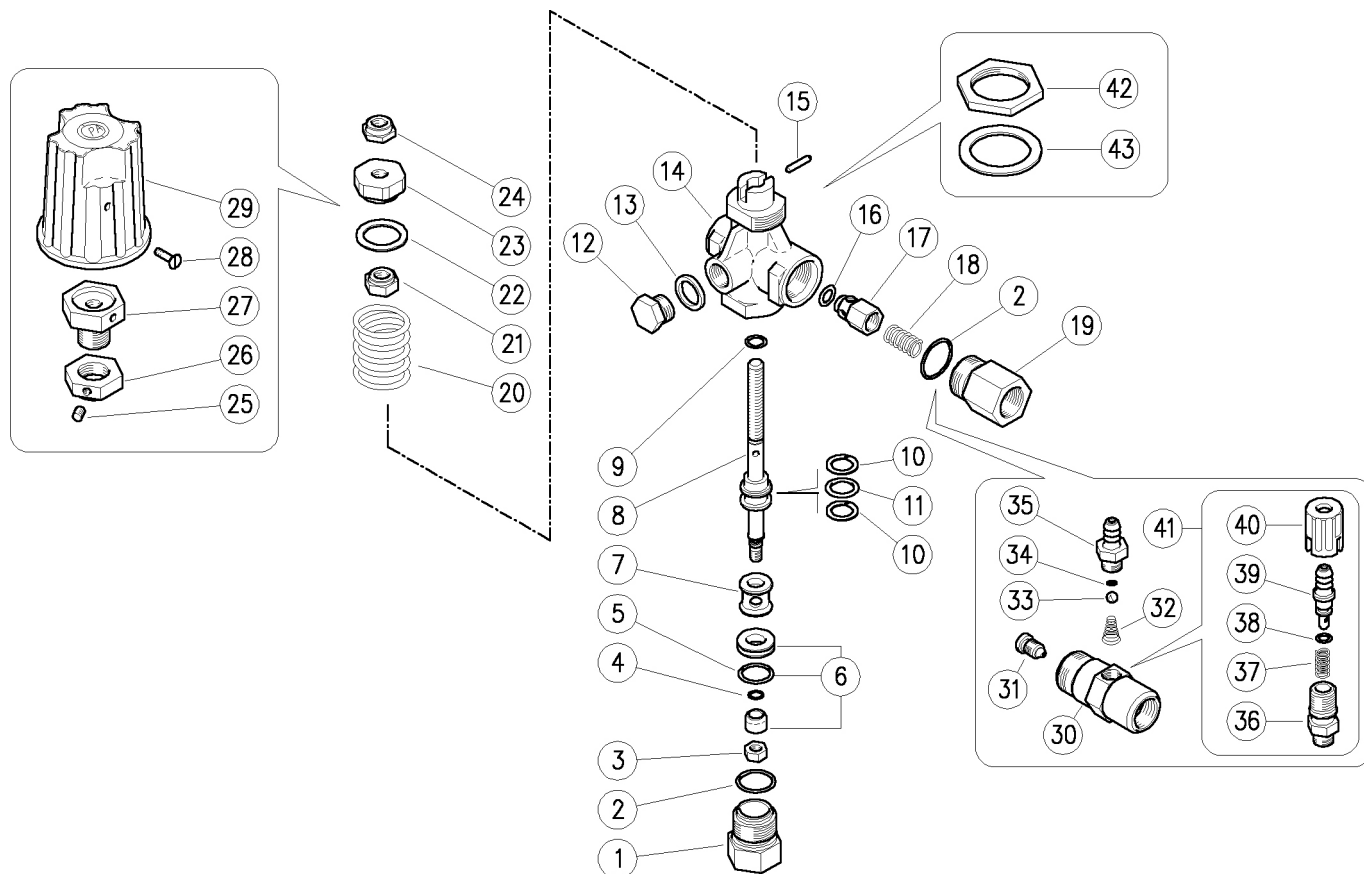
Pos.	Código	Descripción	C.dad	K1	K2	K3	K4	
1	21.0003.31	Portagoma 8 - M12x1 mm lat.	1					10
2	10.3049.00	Junta tór. 1,78x5,28 mm Vi 70	1	•				10
3	14.7420.01	Bola 7/32" inox Aisi 316	1	•				10
4	21.0160.51	Muelle cónico inox inyect.	1	•				10
5	21.0163.31	Cuerpo inyect. G3/8 HM lat.	1					3
6	21.0006.51	Boquilla M8x1 - 1,2 mm inox (1)	1					10
6	21.0007.51	Boquilla M8x1 - 1,5 mm inox	1					10
6	21.0002.51	Boquilla M8x1 - 1,8 mm inox (2)	1					10
6	21.0004.51	Boquilla M8x1 - 2,1 mm inox (3)	1					10
6	21.0157.51	Boquilla M8x1 - 2,3 mm inox (4)	1					10

Kit	Código	Descripción	
K1	21.0010.24	Kit rec. inyect. fijo 3x10pzs.	1

(1) 21.0015.12 (2) 21.0015.18 (3) 21.0015.21 (4) 21.0015.23

60.2200.00 VB9 válvula G3/8 H

60.2250.00 VB9 válvula G3/8 H+puño



Pos.	Código	Descripción	C.dad	K1	K2	K3	K4
1	60.2204.31	Rac. porta-asiento G3/8H lat.	1				3
2	10.3070.02	Junta tór. 1,78x18,77 mm Ni 85	2	•			10
3	11.4540.00	Tuerca hex. M6 inox	1				10
4	10.3001.01	Junta tór. 1x4 mm Ni 85	1	•			10
5	10.3066.01	Junta tór. 1,78x15,6 mm Ni 85	1	•			10
6	60.2221.20	Asiento +j.tór. +obtur.	1	•			3
7	60.2210.31	An. espaciador 8,5x16,8x14,5 mm lat.	1				5
8	60.2202.51	Pistón M6-M8 inox	1				5
9	10.3170.08	Junta tór. 2,62x7,6 mm Ni 85	1	•			10
10	10.4021.00	An. anti-extr. a. 11,5x15,9x1,2 mm	2	•			10
11	10.3175.00	Junta tór. 2,62x10,77 mm	1	•			10
12	28.0013.31	Tapón lat. G1/4	1				25
13	14.3911.00	Arandela 13,5x19x1,5 mm Cu	1				10
14	60.2201.35	Cuerpo válvula VB9 G3/8H-G1/4H lat.	1				5
15	15.1021.00	Vástago elást. 3x14 mm inox	1				10
16	10.3213.00	Junta tór. 3x6 mm	1	•			10
17	60.0052.99	Perno obturador lat.+or 3x6 mm	1				10
18	60.0053.51	Muelle 0,7x9x20 mm inox	1				10
19	60.0058.31	Rac. presión G3/8H lat.	1				5
20	60.2203.61	Muelle 4,2x27,4x31 mm znc.	1				10
21	60.2207.31	Anillo M8 lat.	1				5
22	60.2208.84	Arandela 19x26x1,5 mm PA negro	1				10

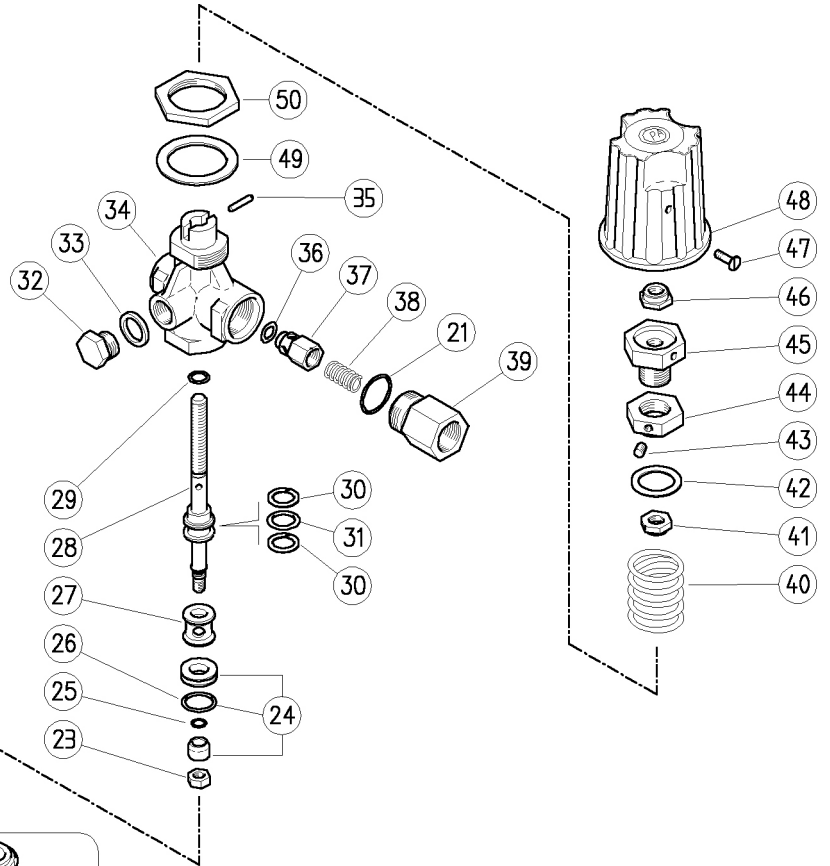
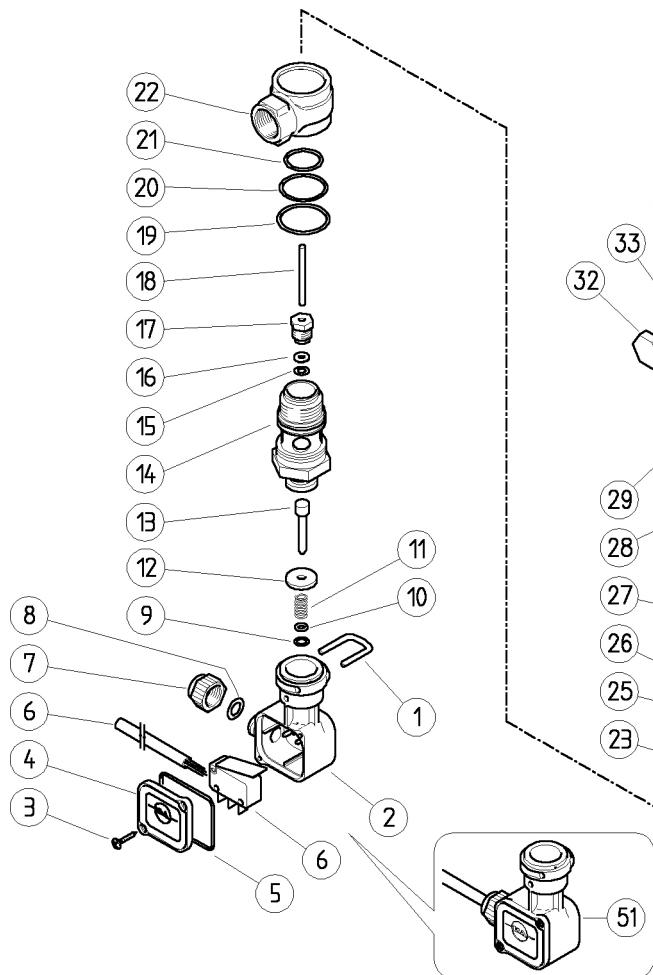
Pos.	Código	Descripción	C.dad	K1	K2	K3	K4
23	60.2209.31	Anillo M8 lat. (1)	1				10
24	11.4589.10	Tuerca hex. M8 autobloq.	1				10
25	16.2105.00	Varilla rosc. DIN913 M5x6 mm (2)	1				10
26	60.2252.31	Anillo M16x1 lat. (2)	1				5
27	60.2253.31	Perno de regulación lat. (2)	1				10
28	16.1838.00	Tornillo DIN7985 M4x10 mm zinc. (2)	1				10
29	60.2251.84	Puño regulac. válvula PA negro (2)	1				5
30	21.0261.31	Cuerpo inyect. M22x1,5M-G3/8M lat.	1				3
31	21.0213.51	Boquilla M8x1 - 2,1 mm inox	1				10
32	21.0160.51	Muelle cónico inox inyect.	1				10
33	14.7420.01	Bola 7/32" inox Aisi 316	1				10
34	10.3049.00	Junta tór. 1,78x5,28 mm Vi 70	1				10
35	21.0003.31	Portagoma 8 - M12x1 mm lat.	1				10
36	21.0173.31	Racor M12x1-G1/4M lat.	1				10
37	21.0158.51	Muelle 0,8x7x15 mm inox	1				10
38	10.3043.01	Junta tór. 1,78x4,48 mm Vi 70	1				10
39	21.0155.99	Portagoma 8 mm lat.+o-ring	1				3
40	21.0171.84	Puño inyect. G1/4H negro	1				10
41	21.0100.00	Regulador ptgm.8-M12x1mm inyect.lat.	1				50
42	60.2254.31	Anillo M30 lat. (2)	1				10
43	14.3582.00	Arandela 30,5x42x2 mm (2)	1				10

Kit	Código	Descripción	C.dad
K1	60.2226.24	Kit rec. VB9, 9x1pzs.	1

(1) 60.2200.00 (2) 60.2250.00

60.2350.00 VB9 válvula G3/8 H +m/int.+puño

60.2365.00 VB9 válvula G3/8+2xG1/4 H +m/int.+puño



Pos.	Código	Descripción	C.dad	K1	K2	K3	K4	Pos.	Código	Descripción	C.dad	K1	K2	K3	K4
1	29.0087.51	Abrazadera inox	1				10	27	60.2210.31	An. espaciador 8,5x16,8x14,5 mm lat.	1				5
2	29.0089.84	Caja PR5 PA negra	1				10	28	60.2202.51	Pistón M6-M8 inox	1				5
3	16.3020.00	Torn.autorosc.2,5x12mm chrom	2				10	29	10.3170.08	Junta tór. 2,62x7,6 mm Ni 85	1	•			10
4	29.0088.84	Tapa PR5 PA negra	1				10	30	10.4021.00	An. anti-extr. a. 11,5x15,9x1,2 mm	2	•			10
5	10.3206.01	Junta tór. 2,62x28,25 mm	1	•			10	31	10.3175.00	Junta tór. 2,62x10,77 mm	1	•			10
6	12.5006.00	Cable 3x0,75 L.1000 mm+ Microinter.	1				5	32	28.0013.31	Tapón lat. G1/4	1				25
7	29.0109.84	Anillo preñe-cable PA rojo	1				10	33	14.3911.00	Arandela 13,5x19x1,5 mm Cu	1				10
8	10.3169.00	Junta tór. 2,62x6,02 mm	1	•			10	34	60.2201.35	Cuerpo válvula VB9 G3/8H-G1/4H lat.	1				5
9	10.3038.00	Junta tór. 1,78x3,68 mm	1	•			10	34	60.2211.35	Cuerpo válvula VB9 G3/8H+2xG1/4H lat. (1)	1				5
10	14.3519.00	Arandela 4x8x0,5 mm lat.	1				10	35	15.1021.00	Vástago elást. 3x14 mm inox	1				10
11	60.2303.51	Muelle 1,1x8x20 mm inox	1				10	36	10.3213.00	Junta tór. 3x6 mm	1	•			10
12	29.0086.31	Arandela 4x16x2,5 mm lat.	1				10	37	60.0052.99	Perno obturador lat.+or 3x6 mm	1				10
13	60.2351.31	Pistón para microinterruptor lat.	1				10	38	60.0053.51	Muelle 0,7x9x20 mm inox	1				10
14	60.2353.31	Rac. porta-asiento lat.	1				3	39	60.0058.31	Rac. presión G3/8H lat.	1				5
15	10.3165.00	Junta tór. 2,62x2,84 mm Vi 70	1	•			10	40	60.2203.61	Muelle 4,2x27,4x31 mm znc.	1				10
16	10.4018.00	An. anti-extr. 3,2x7,5x1,2 mm	1	•			10	41	60.2207.31	Anillo M8 lat.	1				5
17	30.4115.31	Tapón ant. M10x1 lat.	1				10	42	60.2208.84	Arandela 19x26x1,5 mm PA negro	1				10
18	60.2352.51	Vástago cil. 3x41mm inox	1				10	43	16.2105.00	Varilla rosc. DIN913 M5x6 mm	1				10
19	10.3073.00	Junta tór. 1,78x23,52 mm	1	•			10	44	60.2252.31	Anillo M16x1 lat.	1				5
20	10.3072.50	Junta tór. 1,78x21,95 mm	1	•			10	45	60.2253.31	Perno de regulación lat.	1				10
21	10.3070.02	Junta tór. 1,78x18,77 mm Ni 85	2	•			10	46	11.4589.10	Tuerca hex. M8 autobloq.	1				10
22	60.0733.35	Colector válvula lat.	1				3	47	16.1838.00	Tornillo DIN7985 M4x10 mm zinc.	1				10
23	11.4540.00	Tuerca hex. M6 inox	1				10	48	60.2251.84	Puño regulac. válvula PA negro	1				5
24	60.2221.20	Asiento +j.tór. +obtur.	1	•			3	49	14.3582.00	Arandela 30,5x42x2 mm	1				10
25	10.3001.01	Junta tór. 1x4 mm Ni 85	1	•			10	50	60.2254.31	Anillo M30 lat.	1				10
26	10.3066.01	Junta tór. 1,78x15,6 mm Ni 85	1				10	51	29.0096.24	Kit Caja completa PR5 40bar	1				5

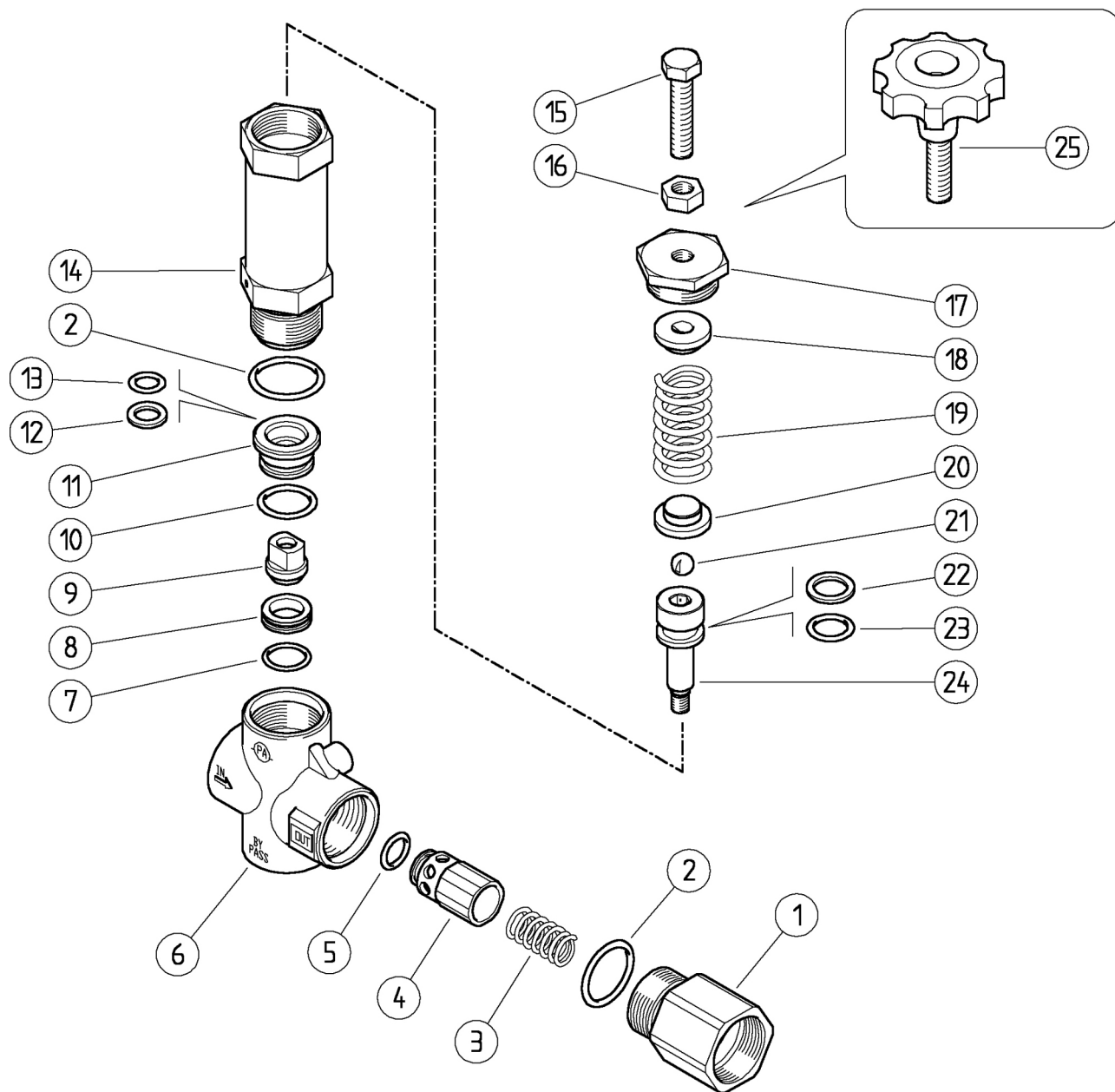
Kit	Código	Descripción	C.dad
K1	60.2355.24	Kit repar. VB9/01+PR5, 14x1pzs.	1

(1) 60.2365.00



60.5000.00 VB200/150 válvula 1" H Npt  
 60.5000.15 VB200/150 válvula G1" H  
 60.5020.00 VB200/150 válvula 1" H Npt +rueda

60.5020.15 VB200/150 válvula G1" H +rueda  
 60.5025.00 VB200/70 válvula 1" H Npt  
 60.5025.15 VB200/70 válvula G 1" H



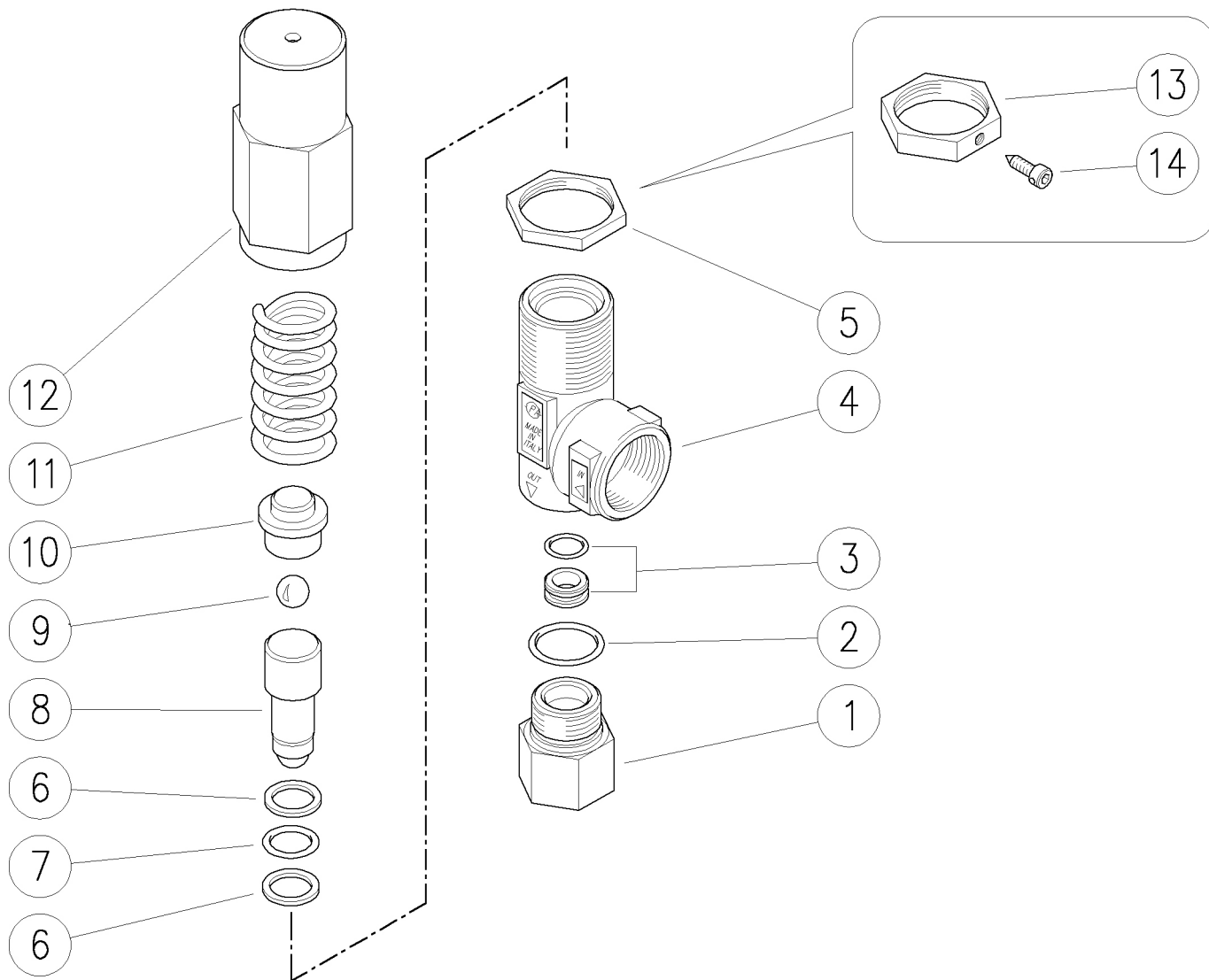
Pos.	Código	Descripción	C.dad	K1	K2	K3	K4	Pos.	Código	Descripción	C.dad	K1	K2	K3	K4
1	60.5014.31	Rac. para obturador 1"Npt H lat.	1				3	13	10.3234.00	Junta tór. 3,53x10,69 mm	1				10
1	60.5026.31	Racor G1" H lat. (1,2)	1				3	14	60.5009.31	Rac. porta-pistón lat.	1				1
2	10.3206.01	Junta tór. 2,62x28,25 mm	2				10	15	60.5011.61	Torn. regulac. válv. M10x44 zinc. (3)	1				1
3	60.5013.51	Muelle 1,3x18x29 mm inox	1				10	16	11.4629.00	Tuerca hex. M10	1				10
4	60.5012.99	Perno obtur.lat.+or 5,33x12,06 mm N	1				2	17	60.5008.31	Tapón super. M10 lat.	1				1
5	10.3314.00	Junta tórica 5,33x12,06 mm	1				10	18	60.5005.31	Espaciad guía muelle lat.	1				1
6	60.5001.35	Cuerpo VB200/60-150, 1"Npt lat.	1				1	19	60.5006.61	Muelle 6x30x62 mm	1				5
6	60.5024.35	Cuerpo VB200/150- G1"HH (1,2)	1				1	19	60.5031.61	Muelle 5x23x62 mm (4,2)	1				1
7	10.3072.01	Junta tór. 1,78x20,35 mm Ni 85	1				10	20	60.5007.31	Espaciad guía muelle lat.	1				3
8	60.5002.51	Asiento 15,8x23x6 mm inox	1				2	21	14.7461.00	Bola 13/32" inox	1				10
9	60.5003.51	Perno obturador M8 inox	1				3	22	10.4081.00	An. anti-extr. 15,8x22x2 mm	1				10
10	10.3195.01	Junta tór. 2,62x20,29 mm Ni 90	1				10	23	10.3237.00	Junta tór. 3,53x15,47 mm	1				10
11	60.5010.31	Manguito de reducción lat.	1				2	24	60.5004.51	Pistón M8 inox	1				2
12	10.4080.00	An. anti-extr. 12x18,2x2 mm	1				10	25	60.5021.22	Manubrio 70mm -M10x44 (5,6)	1				2

Kit	Código	Descripción	C.dad
K1	60.5016.24	Kit rec. VB200/150, 10x1pzs.	1

(1) 60.5000.15 (2) 60.5025.15 (3) 60.5000.00 (4) 60.5025.00 (5) 60.5020.00 (6) 60.5020.15

60.5100.00 VS200/180 válv.segur. 3/4H Npt byp:1/2H  
 60.5100.15 VS200/180 válv.segur. G3/4H byp:G1/2H

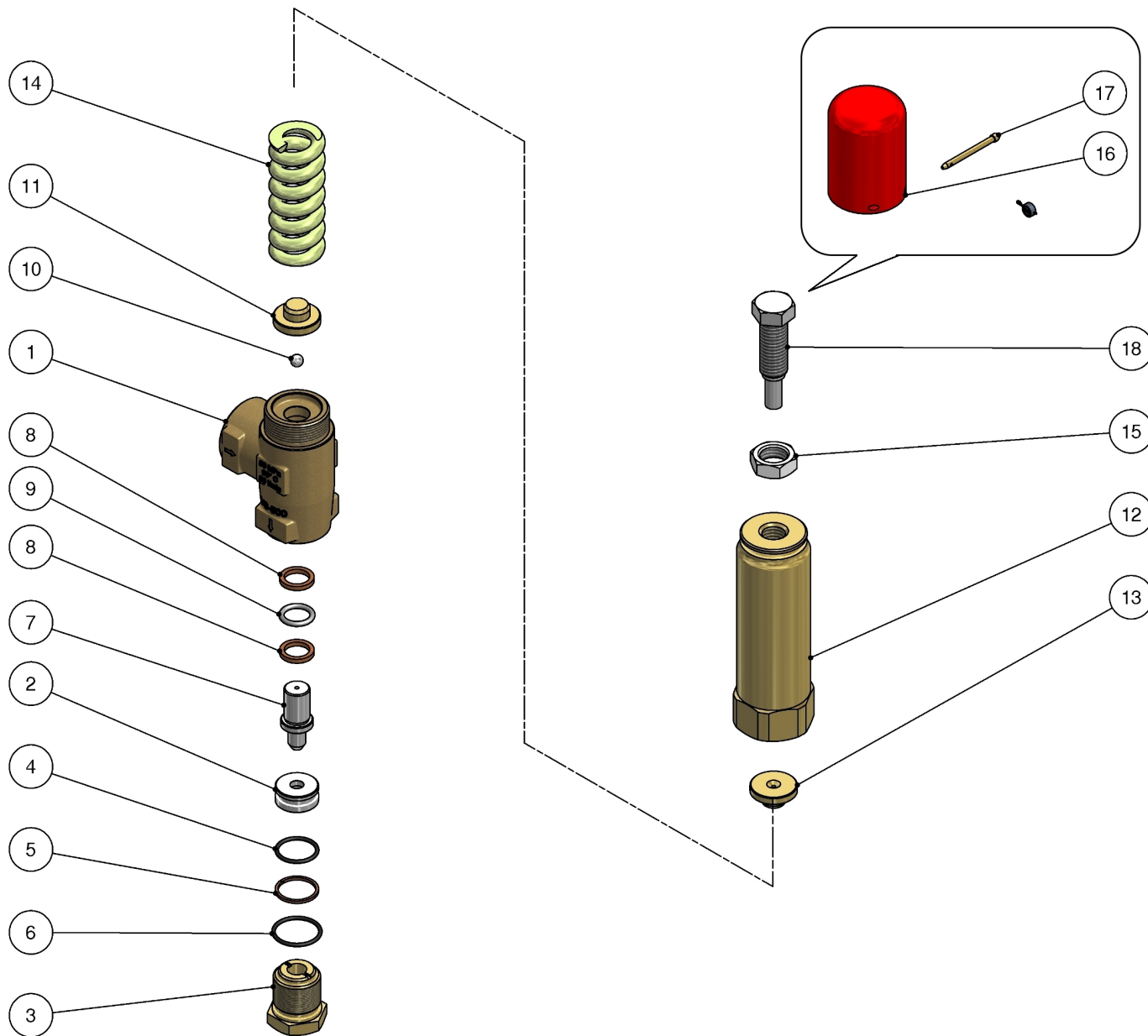
60.5115.00 VS200/180 Válv.segur.G3/4H-G1/2H no bloq



Pos.	Código	Descripción	C.dad	K1	K2	K3	K4	📦	Pos.	Código	Descripción	C.dad	K1	K2	K3	K4	📦
1	60.5104.31	Racor 1/2H Npt lat. (1)	1					3	7	10.3178.00	Junta tór. 2,62x13,1 mm	1	•				10
1	60.5111.31	Rac. porta-asiento G1/2M lat. (2)	1					3	8	60.5108.21	Pistón inox + bola 13/32" inox	1	•				3
2	10.3070.02	Junta tór. 1,78x18,77 mm Ni 85	1	•				10	9	14.7461.00	Bola 13/32" inox	1					10
3	60.0259.20	Asiento 8mm + j.tór. 1,78mm	1	•				10	10	60.5105.31	Espaciad guía muelle lat.	1					3
4	60.5101.35	Cuerpo VS200/180 3/4H Npt lat. (1)	1					3	11	60.5102.61	Muelle 6x26,5x67 mm zinc.	1					3
4	60.5109.35	Cuerpo válv. VS200/180 G3/4H lat. (2)	1					3	12	60.5106.31	Anillo regulac. válvula lat.	1					3
5	60.5107.31	Anillo M30 lat.	1					5	13	60.5116.31	Contratuercas M30 latón (3)	1					5
6	10.4050.00	An. anti-extr. 13,5x18x1,5 mm	2	•				10	14	60.1417.51	Tornillo especial M4 inox (3)	1					25

Kit	Código	Descripción	📦
K1	60.5110.24	Kit rec. VS200/180, 6x1pzs.	1

(1) 60.5100.00 (2) 60.5100.15 (3) 60.5115.00

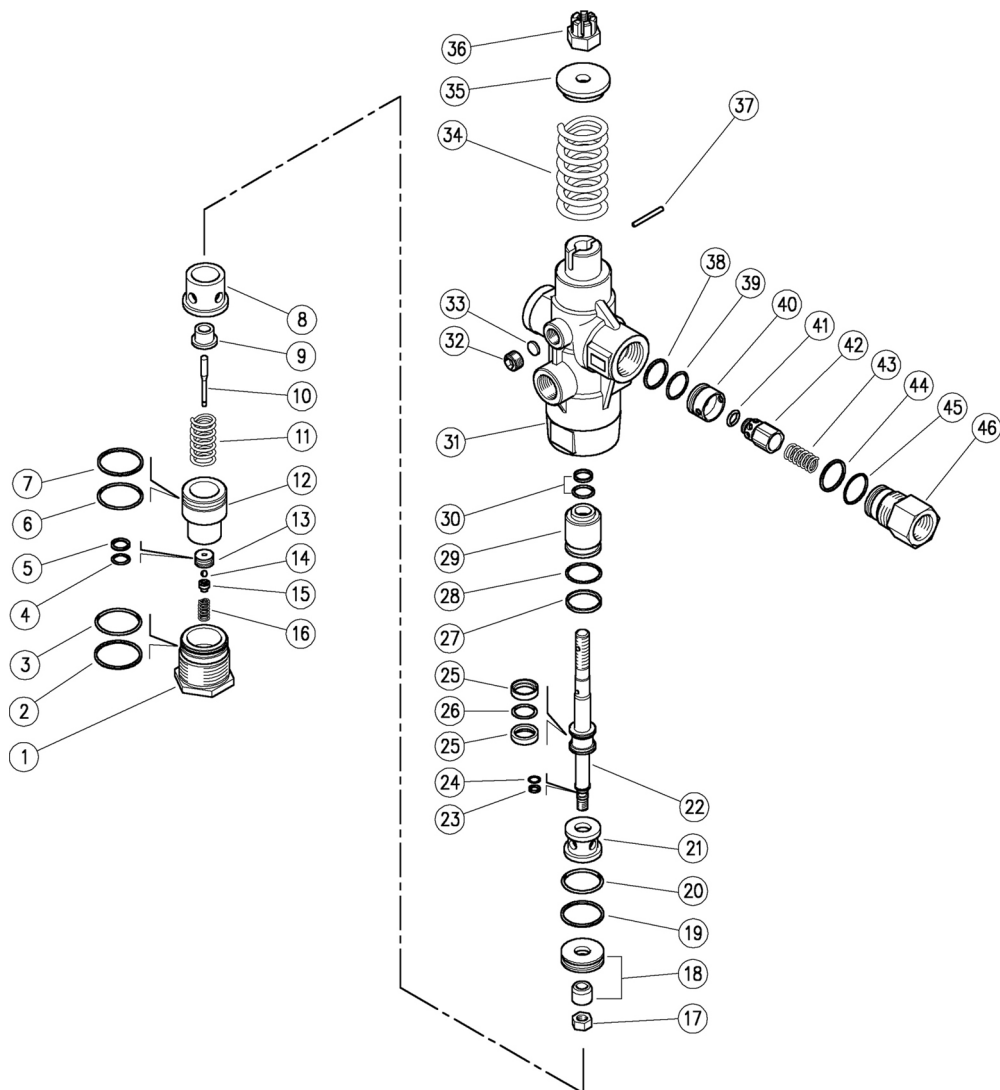


Pos.	Código	Descripción	C.dad	K1	K2	K3	K4	Pos.	Código	Descripción	C.dad	K1	K2	K3	K4
1	60.5201.35	Cuerpo válv. VS500 G1/2" lat.	1				1	10	14.7421.50	Bola 1/4" inox	1				10
2	60.5203.51	Asiento 7x22x10 mm inox	1	•			5	11	60.5205.31	Perno soporte muelle lat.	1				3
3	60.5204.31	Rac. M24x1M-G3/8H lat.	1				3	12	60.5208.31	Rac. Portamuelle lat.	1				3
4	10.3070.02	Junta tór. 1,78x18,77 mm Ni 85	1	•			10	13	60.5207.31	Espaciad guía muelle lat.	1				3
5	10.4030.00	An. anti-extr. 19,2x22x1,5 mm	1	•			10	14	60.5206.61	Muelle 7x28,5x70 mm znc.	1				3
6	10.3072.60	Junta tór. 1,78x21,95 mm Ni 85	1	•			10	15	11.4760.00	Tuerca hex. M14	1				10
7	60.5202.51	Pistón 16,5x37 mm inox	1	•			3	17	60.0599.31	Perno perforado d.4mm (1)	1				5
8	10.4031.00	An. anti-extr. 13x17,5x2,5 mm	2	•			10	16	60.0598.41	Puño x bloqu.pr. Al-rojo (1)	1				3
9	10.3178.01	Junta tór. 2,62x13,1 mm Ni 85	1	•			10	18	60.5209.51	Torn. regulac. válv. M14x58 inox	1				3

Kit	Código	Descripción	C.dad
K1	60.5210.24	Kit rec. VS500, 7x1pzs.	1

(1) 60.5212.00

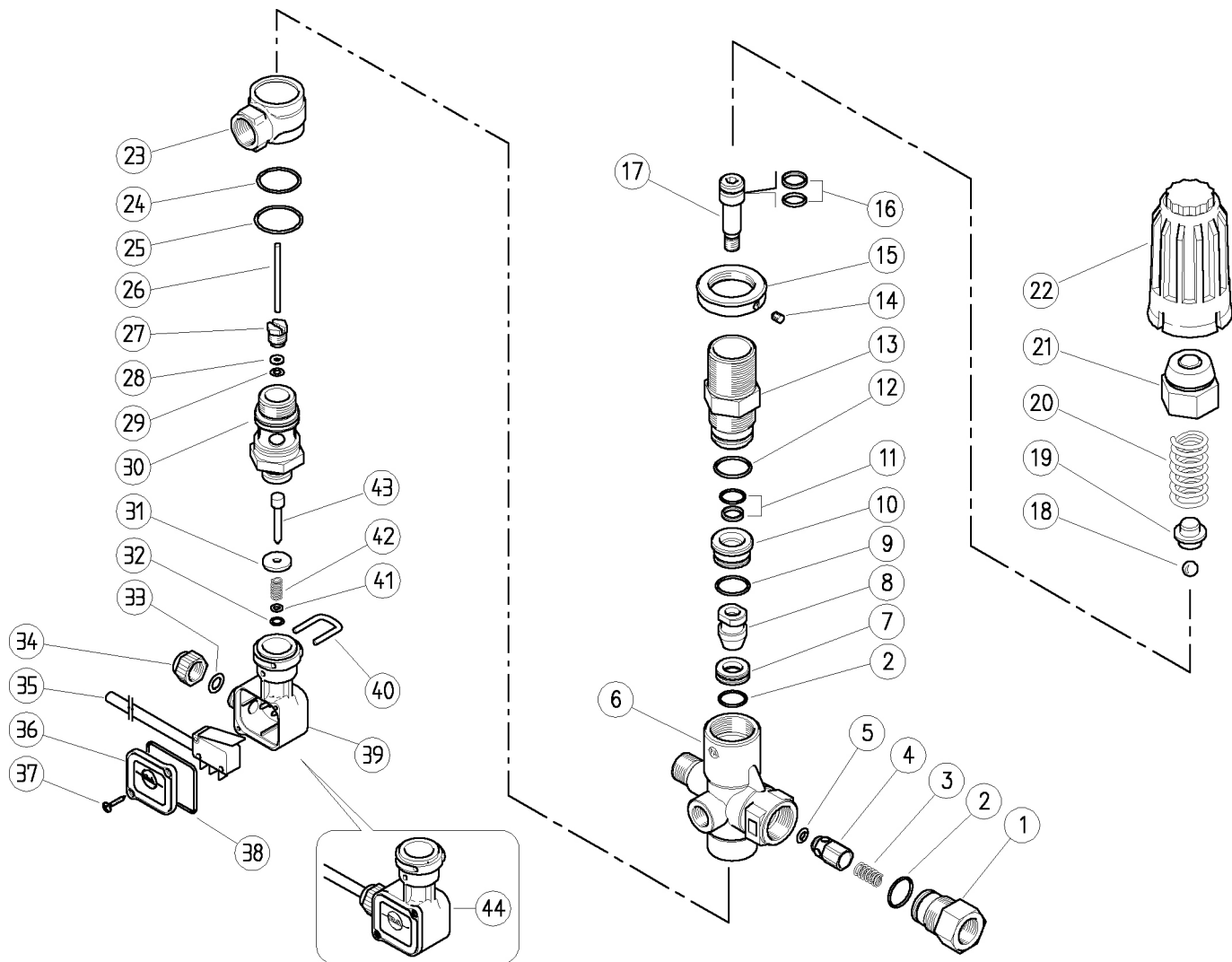
60.8000.00 VB16 válvula G1/2H



Pos.	Código	Descripción	C.dad				Pos.	Código	Descripción	C.dad			
			K1	K2	K3	K4				K1	K2	K3	K4
1	60.8003.31	Tapón M38x1 lat.	1			3	24	10.3018.08	Junta tór. 1,5x6 mm Ni 85	1			10
2	10.4089.00	An. anti-extr. 32,7x35,5x1,5 mm	1			5	25	10.4094.00	An. anti-extr. 15,5x20x5 mm	2			5
3	10.3078.08	Junta tór. 1,78x31,45 mm Ni 85	1			10	26	10.3180.08	Junta tór. 2,62x15,08 mm Ni 85	1			10
4	10.3058.02	Junta tór. 1,78x10,82 mm Ni 85	1			10	27	10.4087.00	An. anti-extr. 23,5x26,5x2,5mm	1			5
5	10.4090.00	An. anti-extr. 11,2x14x1,5 mm	1			10	28	10.3073.08	Junta tór. 1,78x23,52 mm Ni 85	1			10
6	10.3077.28	Junta tór. 1,78x29,87 mm Ni 85	1			10	29	60.8010.51	An. espaciador 12,2x26,5x33,5 mm inox	1			3
7	10.4088.00	An. anti-extr. 31,2x34x1,5 mm	1			5	30	10.2012.00	Junta del vástago 12x19x2,8 mm +jn.tór.	1			5
8	60.8012.51	An. espaciador 14,5x34x27,5 mm inox	1			3	31	60.8001.35	Cuerpo válvula VB16 G1/2H lat.	1			1
9	60.8016.31	An. espaciador 5,2x19x12,5 mm lat.	1			3	32	60.0022.31	Tapón,lat. G 1/4 s/cabecal	1			5
10	60.8022.51	Pistón 5x43,8 mm inox	1			3	33	11.6500.09	Disco 10,9x1,5 mm Cu	1			5
11	60.8004.51	Muelle 3,5x17,5x29 mm inox	1			3	34	60.8005.61	Muelle 7x42,5x48 mm znc.	1			3
12	60.8013.31	An. espaciador porta-asiento lat.	1			3	35	60.8017.31	Arandela guía muelle lat.	1			3
13	60.8015.51	Asiento 3x14x7,5 mm inox	1			5	36	60.8018.61	Tuerca regulac. válvula M10 znc.	1			3
14	14.7418.71	Bola 5/32"	1			5	37	15.1042.00	Vástago elást. 3x26 mm inox	1			10
15	60.8014.51	Perno portabola inox	1			5	38	10.4091.00	An. anti-extr. 21,2x24x1,5 mm	1			5
16	60.8006.51	Muelle 1x7,2x14 mm inox	1			3	39	10.3072.01	Junta tór. 1,78x20,35 mm Ni 85	1			10
17	11.4574.11	Tuerca hex. M8 inox	1			10	40	60.8019.51	Asiento obturador inox	1			3
18	60.8023.24	Asiento 14mm inox + perno obturador inox	1			1	41	10.3292.08	Junta tórica 4x8 mm Ni 85	1			10
19	10.4085.00	An. anti-extr. 29,2x32 mm	1			5	42	60.8020.51	Perno hex.17 inox	1			3
20	10.3077.08	Junta tór. 1,78x28,3 mm Ni 85	1			10	43	60.8007.51	Muelle 0,8x12,2x27 mm inox	1			3
21	60.8011.31	An. espaciador	1			3	44	10.3072.60	Junta tór. 1,78x21,95 mm Ni 85	1			10
22	60.8002.51	Pistón M8-M10 inox	1			3	45	10.4092.00	An. anti-extr. 22,7x25,5x1,5 mm	1			5
23	10.4086.00	An. anti-extr. 6,3x8,5x1,5 mm	1			5	46	60.8021.31	Rac. para obturador G1/2H lat.	1			3
Kit	Código	Descripción					Kit	Código	Descripción				
K1	60.8025.24	Kit rec. VB16, 24x1pzs.				1							



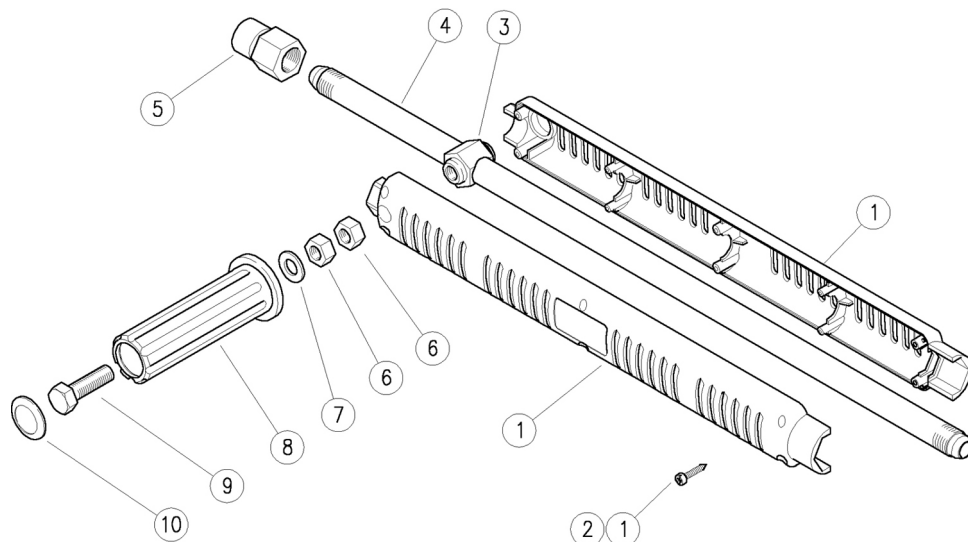
60.1730.00 VB350 válv.G3/8H entr:G3/8M+m/int.+puño



Pos.	Código	Descripción	C.dad	K1	K2	K3	K4	Pos.	Código	Descripción	C.dad	K1	K2	K3	K4
1	60.1811.31	Rac. para obturador G3/8H lat.	1				3	23	60.0733.35	Colector válvula lat.	1				3
2	10.3066.01	Junta tór. 1,78x15,6 mm Ni 85	2				10	24	10.3072.50	Junta tór. 1,78x21,95 mm	1				10
3	60.0053.51	Muelle 0,7x9x20 mm inox	1				10	25	10.3073.00	Junta tór. 1,78x23,52 mm	1				10
4	60.9052.93	Perno obtur.inox+or 3x6 mm N90	1				10	26	60.1733.51	Pistón para microinterruptor inox	1				5
5	10.3213.08	Junta tór. 3x6 mm Ni 90	1				10	27	60.1732.31	Tapón M10x1 lat.	1				10
6	60.1725.35	Cuerpo V280-350/4 G3/8M aboc.+G1/4H lat.	1				3	28	10.4018.00	An. anti-extr. 3,2x7,5x1,2 mm	1				10
7	60.1809.51	Asiento 11,6x19x6 mm inox	1				5	29	10.3165.00	Junta tór. 2,62x2,84 mm Vi 70	1				10
8	60.1808.51	Perno obturador M8 inox	1				3	30	60.1731.31	Rac. porta-asiento G1/2M lat.	1				5
9	10.3068.01	Junta tór. 1,78x17,17 mm Ni 85	1				10	31	29.0086.31	Arandela 4x16x2,5 mm lat.	1				10
10	60.1810.31	An. espaciador 10,3x23,4x12,5 mm lat.	1				5	32	10.3038.00	Junta tór. 1,78x3,68 mm	1				10
11	60.0979.24	Junta vástago 10x14,9x2,2 mm+jun.tór.	1				5	33	10.3169.00	Junta tór. 2,62x6,02 mm	1				10
12	10.3072.01	Junta tór. 1,78x20,35 mm Ni 85	1				10	34	29.0082.84	Anillo prensa-cable PA negro	1				10
13	60.1805.31	Rac. porta-pistón lat.	1				3	35	12.5006.00	Cable 3x0,75 L.1000 mm+ Microinter.	1				5
14	16.2100.00	Varilla rosc. DIN914 M4x4 mm	1				10	36	29.0088.84	Tapa PR5 PA negra	1				10
15	60.1728.31	Anillo M27x1 lat.	1				3	37	16.3020.00	Torn.autorosc.2,5x12mm chrom	2				10
16	60.0978.24	Junta pistón 9x14x2,2 mm+jun.tór.	1				5	38	10.3206.01	Junta tór. 2,62x28,25 mm	1				10
17	60.1806.51	Pistón M8 inox	1				3	39	29.0089.84	Caja PR5 PA negra	1				10
18	14.7443.10	Bola 11/32" inox	1				10	40	29.0087.51	Abrazadera inox	1				10
19	60.1813.31	Perno soporte muelle lat.	1				5	41	14.3519.00	Arandela 4x8x0,5 mm lat.	1				10
20	60.1812.61	Muelle 4,5x15,8x47mm	1				3	42	60.2303.51	Muelle 1,1x8x20 mm inox	1				10
21	60.1727.31	Inserto regulación válv. lat.	1				5	43	60.2351.31	Pistón para microinterruptor lat.	1				10
22	60.1729.84	Puño regulac. válvula PA rojo	1				10	44	29.0096.24	Kit Caja completa PR5 40bar	1				5

Kit	Código	Descripción	C.dad
K1	60.1736.24	Kit rec. VB350+PR5, 18x1pzs.	1

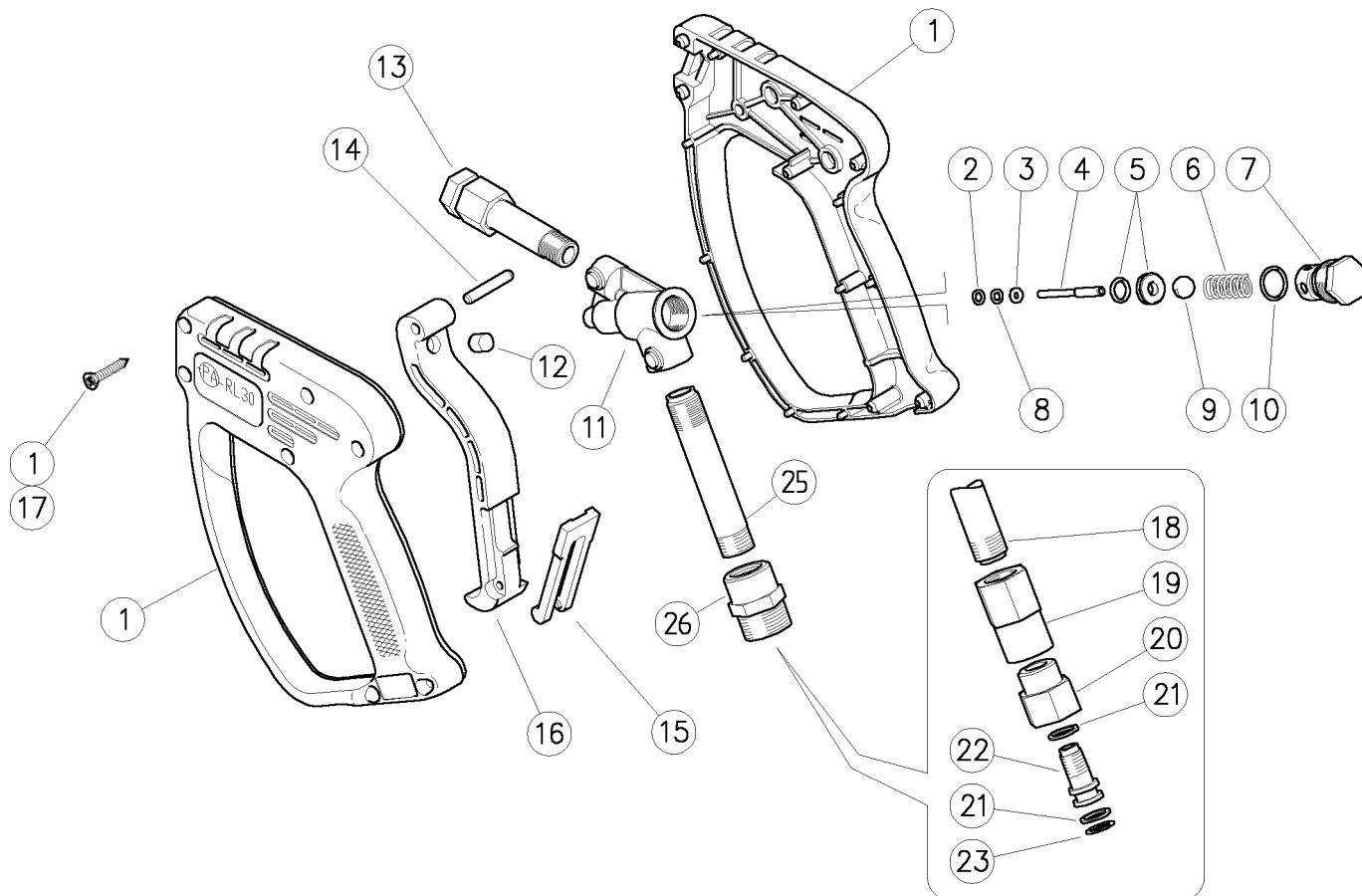
**40.0160.80 S6 lan.-RL600 inox 800mm+puño**



Pos.	Código	Descripción	C.dad	K1	K2	K3	K4	Pos.	Código	Descripción	C.dad	K1	K2	K3	K4
1	40.0161.24	Kit caja S6 +tornillos inox	1				1	6	11.4627.00	Tuerca hex. M10	2				10
2	16.3075.51	Torn.autorosc. DIN7981 3,5x18 mm inox	6				10	7	14.3799.00	Arandela 10x21x2 mm	1				10
3	30.5885.31	Abrazadera fijac. tubo lat.	1				10	8	41.0409.84	Puño 32x115 mm PP negro	1				5
4	30.5884.56	Tubo G3/8 MM 800mm inox	1				3	9	16.2030.00	Tornillo DIN933 M10x30 mm zinc.	1				10
5	30.5883.51	Porta-boquilla G3/8H-1/4H Npt inox	1				5	10	41.0411.84	Tapón Puño PP negro	1				5

- 30.2500.00 RL30 pistola G3/8H-G1/4H
- 30.2500.20 RL30 pistola A M22-G1/4 H
- 30.2500.30 RL30 pistola G3/8M-G1/4H
- 30.2500.50 RL30 pistola 3/8H-1/4H Npt

- 30.2511.00 RL30 pistola+sw.6 G3/8H-G1/4H
- 30.2511.20 RL30 pistola+sw.6 A M22-G1/4H
- 30.2512.50 RL30 pistola perdente 3/8H-1/4H Npt
- 30.2515.00 RL30 pistola G3/8H-G1/4H +bol.cerám.



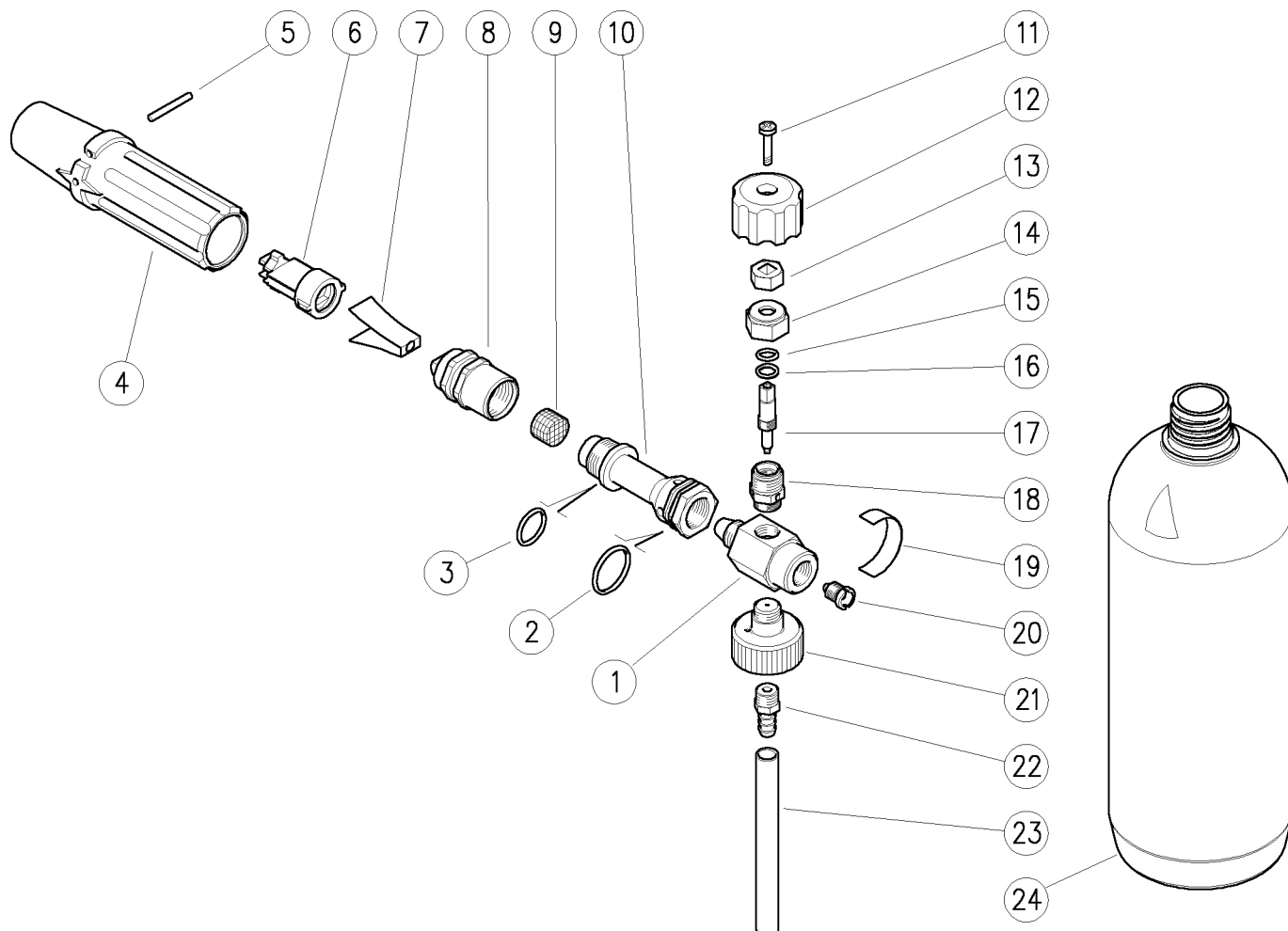
Pos.	Código	Descripción	C.dad	K1	K2	K3	K4	
1	30.2501.24	Kit caja RL30 +tornillos inox	1					1
2	10.4018.00	An. anti-extr. 3,2x7,5x1,2 mm	1	.	.	.	.	10
3	14.3511.00	Arandela 3,2x7x0,5 mm inox	1					10
4	30.2516.51	Pistón 3 mm inox	1	.	.	.	.	10
5	30.1708.20	Asiento 6mm inox +j.tór. 1,78mm NBR85	1	.	.	.	.	10
5	30.0716.20	Asiento perd.5,8 mm+j.tór.(l.1,1) (1)	1		.			10
6	30.2596.51	Muelle 1,5x6,1x24 mm inox	1					10
7	30.2595.31	Tapón portamuelle M16x1 lat.	1					10
8	10.3165.00	Junta tór. 2,62x2,84 mm Vi 70	1	.	.	.	.	10
9	14.7448.00	Bola 5/16" inox	1	.	.	.	.	10
9	14.7448.78	Bola 5/16" cerámica (2)	1			.		10
10	10.3020.02	Junta tór. 1,5x10 mm Ni 85	1	.	.	.	.	10
11	30.2597.35	Cuerpo RL30 lat.	1					5
12	30.0675.84	Perno de tope 8x7,1mm PA	1					10
13	30.2006.35	Tubo ant. G1/4H 72 mm lat.	1					5
13	30.2008.35	Tubo ant. 1/4H Npt 72 mm lat. (3)	1					10
14	30.2517.31	Vástago cil. 5x27,5 mm lat.	1					10
15	30.1510.84	Seguro PA rojo	1					10
15	30.1515.84	Seguro PA azul (1)	1					10
15	30.1516.84	Seguro PA negro (2)	1					10
16	30.2506.84	Gatillo RL31 PA negro	1					10
17	16.3077.00	Torn.autorosc. DIN7981 3,5x18 mm	7					10
18	30.2547.36	Tubo M15 MM 103mm lat. (4)	1					5
19	30.2546.31	Adapt. M15H-M10x1H lat. (4)	1					5
20	30.2019.31	Rac. G3/8H lat. (4)	1					5
20	30.2015.31	Rac.A M22 lat. (5)	1					3
21	10.4010.01	An. anti-extr. a. 10,2x13,9x1,2 mm (4)	2	.				50
22	30.2017.51	Perno SW M10x1 M inox (4)	1					5
23	10.3109.95	Junta tór. 2,4x9,3 mm Vi 70 (4)	1	.				25
25	30.1011.36	Tubo M15 127 mm lat.	1					5
26	30.2523.31	Rac. G3/8 H lat.	1					5
26	30.2525.31	Rac. A M22x1,5 lat. (6)	1					5
26	30.2524.31	Rac. G3/8M lat. (7)	1					5
26	30.1012.31	Rac. 3/8 Npt H lat. (3)	1					3

Kit	Código	Descripción	
K1	30.2559.24	Kit rec. RL30 6(7)x1pzs.	1
K2	30.2519.24	Kit rec. RL30 8(9)x1pzs.	1
K3	30.2545.24	Kit rec. RL30 6(7)x1pzs.	1
K4	30.2563.24	Kit rec. RL30 bola cerám. 6(7)x1pzs.	1

(1) 30.2512.50 (2) 30.2515.00 (3) 30.2500.50 (4) 30.2511.00 (5) 30.2511.20 (6) 30.2500.20 (7) 30.2500.30

25.1520.12 LS3.1 Lan.espu.1,25mm+depós. 1L

25.1520.14 LS3.1 Lanza espuma 1,4mm + depósito 1L

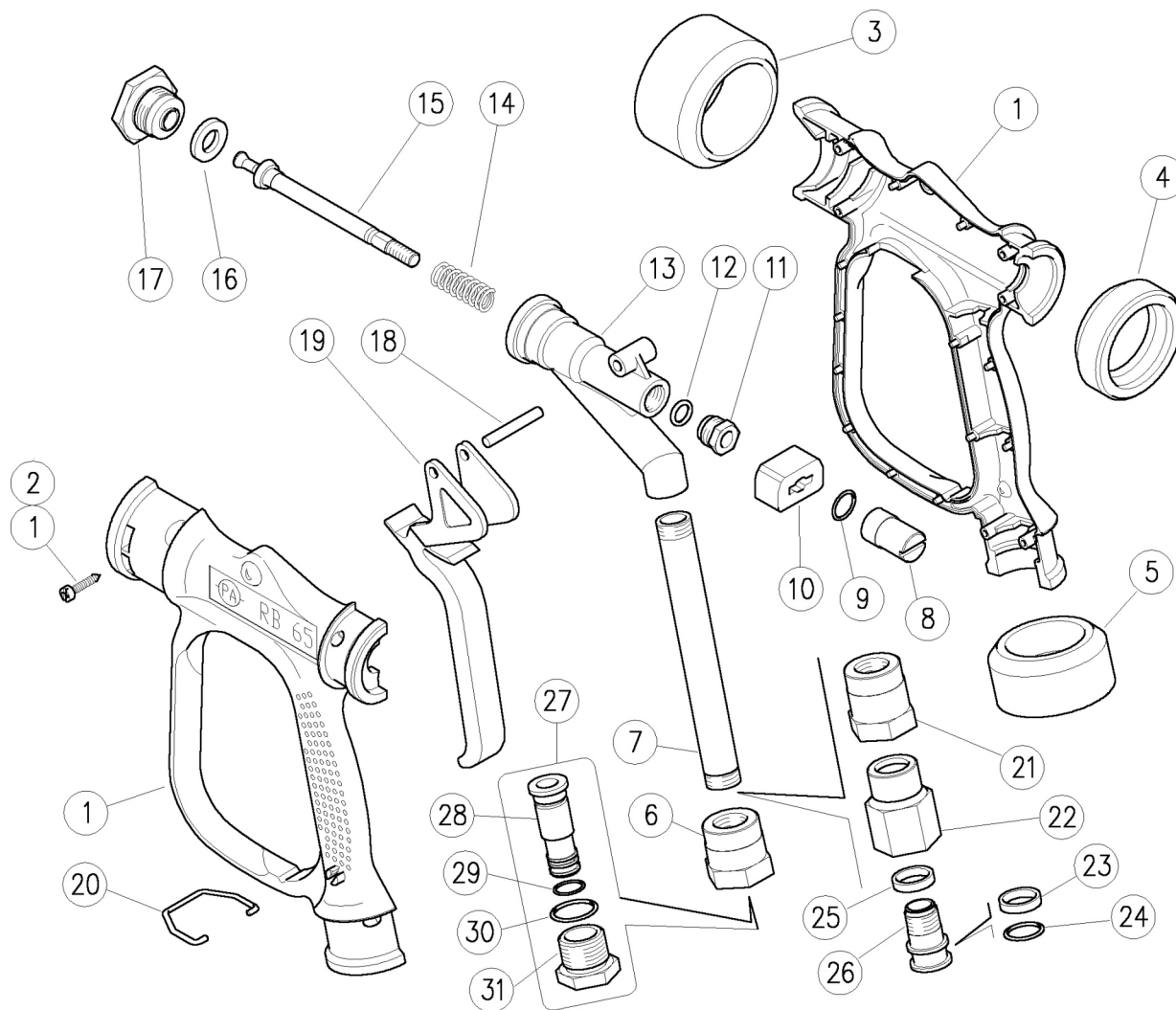


Pos.	Código	Descripción	C.dad	K1	K2	K3	K4	Pos.	Código	Descripción	C.dad	K1	K2	K3	K4
1	25.1503.31	Cuerpo inyector	1				3	14	29.0938.31	Anillo M14x1 lat.	1				10
2	10.3072.50	Junta tór. 1,78x21,95 mm	1				10	15	10.3052.00	Junta tór. 1,78x6,75 mm	1				25
3	10.3066.00	Junta tór. 1,78x15,6 mm	1				10	16	29.0940.51	Arandela 7x9,5x0,7 mm inox	1				10
4	25.1018.84	Puño para boquilla, negro	1				10	17	25.1504.31	Perno	1				5
5	15.1041.00	Vástago cil. 3x25 mm inox	1				10	18	25.1502.31	Racor porta-pistón	1				5
6	25.0952.84	Cuerpo deflector	1				10	19	15.3808.12	Etiqueta LS3	1				10
7	25.1020.53	Deflector inox	1				10	20	21.0223.51	Boquilla M8x1 - 1,25 mm inox (1)	1				5
8	25.1522.31	Cuerpo inyector	1				3	20	21.0226.51	Boquilla M8x1 - 1,4 mm inox (2)	1				5
9	25.1512.51	Filtro prensado 14x10 mm inox	1				10	21	25.1505.31	Racor porta-depósito	1				3
10	25.1521.31	Cuerpo anterior inyector	1				3	22	29.0103.31	Niple lat.G1/8M+ptgm.8mm	1				10
11	16.1840.00	Tornillo DIN7985 M4x14 mm zinc.	1				10	23	16.0521.00	Manguera 6x9 L.245 mm PVC	1				5
12	29.0931.84	Puño PA negro	1				10	24	14.6502.00	Depósito l.1	1				10
13	29.0924.31	Tuerca ranurada lat.	1				10								

(1) 25.1520.12 (2) 25.1520.14

30.6400.00 RB65 pistola lat. G1/2H boq.regul.  
 30.6425.00 RB65 pist.lat. +sw.5 G1/2H boq.regul.  
 30.6430.00 Junta giratoria lat. -RB65+ptgm 13mm

30.6440.00 RB65 pist.lat. G1/2H boq.regul.-100l/min  
 30.6445.00 RB65 pist. lat.+sw5 G1/2H boquilla regul.

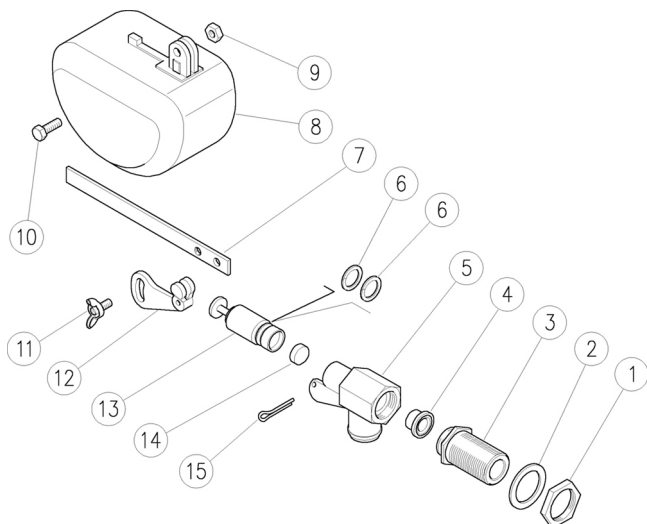


Pos.	Código	Descripción	C.dad	K1	K2	K3	K4	Pos.	Código	Descripción	C.dad	K1	K2	K3	K4
1	30.6420.24	Kit caja RB65-60L +tornillos inox (1)	1				1	16	30.6408.85	Junta frontal 11x20,5x3 mm FKM80	1	.	.	.	10
1	30.6446.24	Kit caja RB65-100L +torn. ino (2)	1				1	17	30.6403.31	Rac. ant. RB65 lat. 60L/min (1)	1				5
2	16.3075.51	Torn.autorosc. DIN7981 3,5x18 mm inox	6				10	17	30.6441.31	Rac. ant. RB65 lat. 100L/min (2)	1				5
3	30.6412.84	An. protecc. ant. TPEs azul	1				5	18	30.6428.31	Vástago cil. 5x38 mm lat.	1				5
4	30.6413.84	An. protecc. post. TPEs azul	1				5	19	30.6411.84	Gatillo RB65 PA azul (1)	1				10
5	30.6414.84	An. protecc. inf. TPEs azul	1				5	19	30.6444.84	Gatillo RB65 PA rojo (2)	1				5
6	30.6407.31	Rac. M16x1,5H-G1/2H lat. (1)	1				3	20	30.6415.51	Abrazadera serrojo gatillo inox	1				5
7	30.6409.36	Tubo M16x1,5 HH 130 mm lat.	1				5	21	30.6426.31	Rac. SW M15x1H-M16x1,5H (3)	1				3
8	30.6418.31	Perno de registro M7	1				5	22	30.6427.31	Rac. SW G1/2H (3)	1				5
9	10.3091.10	Junta tór. 2x14 mm Vi 70	1	.	.	.	10	23	26.1075.85	Manguito abierto 15,5x19x4 mm PTFE (3)	1				5
10	30.6404.84	Patin anti-rotación PA azul (1)	1				5	24	10.3092.10	Junta tór. 2x15 mm Vi 70 (3)	1				10
10	30.6443.84	Patin anti-rotación PA rojo (2)	1				5	25	26.1074.85	Manguito 15,5x19x4 mm PTFE (3)	1				5
11	30.6417.31	Tapón M14x1 M lat.	1				5	26	26.1072.31	Perno M15x1-19 mm lat. (3)	1				10
12	10.3170.10	Junta tór. 2,62x7,6 mm Vi 70	1	.	.	.	10	27	30.6430.00	Junta giratoria lat. -RB65+ptgm 13mm	1				10
13	30.6405.35	Cuerpo RB65 lat.	1				3	28	30.6431.31	Perno portagoma 13mm lat.	1				3
14	30.6410.51	Muelle 1,8x12,8x40 mm inox	1	.	.	.	10	29	10.3060.00	Junta tór. 1,78x12,42 mm	1				10
15	30.6406.31	Pistón lat. RB65 60L/min (1)	1	.	.	.	5	30	10.3092.90	Junta tór. 2x19 mm	1				10
15	30.6442.31	Pistón RB65 lat. 100L/min (2)	1	.	.	.	5	31	30.6432.31	Rac. G1/2M lat.	1				3

Kit	Código	Descripción	
K1	30.6422.24	Kit rec. juntas RB65 3x1pzs.	1
K2	30.6423.24	Kit repar. RB65-60L 5x1pzs.	1
K3	30.6424.24	Kit repar. RB65-100L 5x1pzs.	1

(1) 30.6400.00 (2) 30.6440.00 (3) 30.6425.00

**29.0280.00 RG60 Válvula flotador lat. G1/2M**

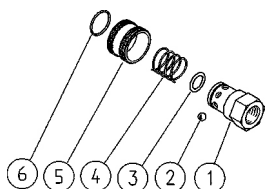


**29.0280.20 RG60 Válvula flotador lat. G3/4M**

Pos.	Código	Descripción	C.dad	K1	K2	K3	K4	
1	29.0175.31	Tuerca G1/2H lat. (1)	1					10
1	29.0188.31	Tuerca G3/4H lat. (2)	1					10
2	29.0177.81	Junta frontal 19x30x2 mm negro (1)	1					10
2	29.0189.81	Junta frontal 26x36x2 mm NBR (2)	1					10
3	29.0283.31	Rac. M18x1M-G1/2M lat. (1)	1					3
3	29.0284.31	Rac. M18x1M-G3/4M lat. (2)	1					3
4	29.0282.84	Asiento RG60 POM	1					5
5	29.0281.35	Cuerpo RG60 lat.	1					3
6	10.4021.00	An. anti-extr. a. 11,5x15,9x1,2 mm	2					10
7	29.0287.34	Asta RG60 lat.	1					5
8	29.0170.84	Flotador PE-HD	1					10
9	11.4520.00	Tuerca hex. M 5 lat.	1					10
10	16.1870.00	Tornillo DIN933 M5x12 mm lat.	1					10
11	12.0150.05	Tuerca de orejetas M5x10 lat.	1					10
12	29.0286.35	Plancha de transmisión lat.	1					3
13	29.0288.31	Perno obturador lat.	1					3
14	29.0285.81	Junta frontal 12x4 mm NBR85	1					5
15	11.0549.01	Pasador 3x20 mm	1					10

(1) 29.0280.00 (2) 29.0280.20

**26.2060.00 ARSU B en.ráp.bola-boq.Q-STYLE 1/4H Npt**



Pos.	Código	Descripción	C.dad	K1	K2	K3	K4	
1	26.2061.31	Cuerpo ARSU 1/4M Npt lat.	1					10
2	14.7405.00	Bola 5/32" inox	8					10
3	10.3171.10	Junta tór. 2,62x9,19 mm Vi 70	1					10
4	26.2064.51	Muelle 1,1x18,8x15 mm inox	1					25
5	26.2062.31	Anillo ARSU lat.	1					5
6	26.2063.51	An.elást. 1x15,5 mm inox	1					25

**25.0950.11 HL280-025 boq.ang.var.+byp.G1/4H,rosa**

**25.0950.12 HL280-03 boq.ang.var.+byp.G1/4H,bla.**

**25.0950.13 HL280-035 boq.ang.var.+byp.G1/4H,marr.**

**25.0950.14 HL280-04 boq.ang.var.+byp.G1/4H,amar.os**

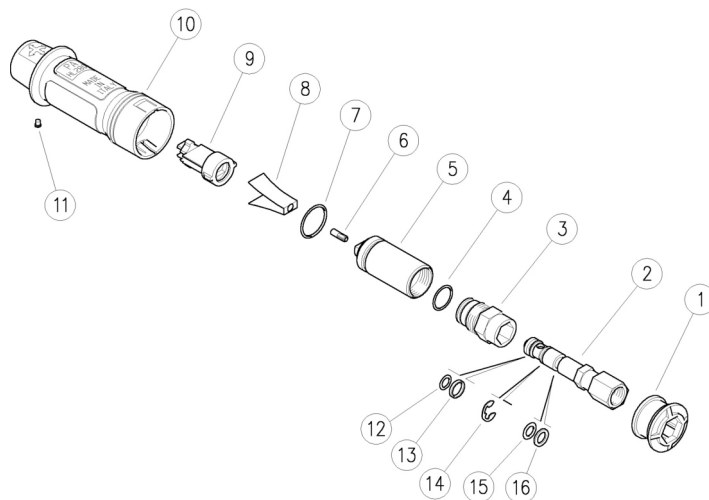
**25.0950.15 HL280-045 boq.ang.var.+byp.G1/4H,azul**

**25.0950.16 HL280-053 boq.ang.var.+byp.G1/4H,beige**

**25.0950.22 HL280-09 boq.ang.var.+byp.G1/4H,oro**

**25.0950.24 HL280-12 boq.ang.var.+byp.G1/4H,bla/am.**

**25.0950.50 HL280-05 boq.ang.var.+byp.G1/4H,viol.**



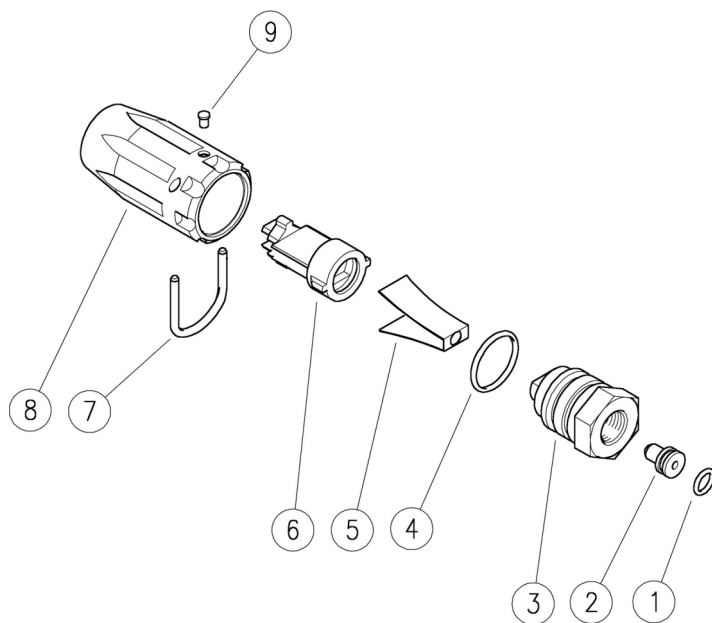
Pos.	Código	Descripción	C.dad	K1	K2	K3	K4	
1	25.0956.84	Tapa	1					10
2	25.0953.31	Perno G1/4 H lat.	1					5
3	25.0955.31	Corredera del vástago	1					5
4	10.3064.01	Junta tór. 1,78x14 mm Ni 85	1					10
5	25.0954.31	Caja	1					5
5	25.0957.31	Estuche M20x1-4,6 mm (1,2)	1					5
6	25.1091.51	Boquilla 025 - M4 inox (3)	1					10
6	25.1092.51	Boquilla 03 - M4 inox (4)	1					10
6	25.1093.51	Boquilla 035 - M4 inox (5)	1					10
6	25.1094.51	Boquilla 04 - M4 inox (6)	1					10
6	25.1095.51	Boquilla 045 - M4 inox (7)	1					10
6	25.1195.51	Boquilla 05 - M4 inox (8)	1					10
6	25.1196.51	Boquilla 053 - M4 inox (9)	1					10

Pos.	Código	Descripción	C.dad	K1	K2	K3	K4	
6	25.0958.51	Boquilla 09 - M4 inox (1)	1					10
6	25.0959.51	Boquilla 12 - M4 inox (2)	1					10
7	10.3072.00	Junta tór. 1,78x20,35 mm	1					10
8	25.1020.53	Deflector inox	1					10
9	25.0952.84	Cuerpo deflector	1					10
10	25.0951.84	Puño para boquilla, negro	1					10
11	15.2000.30	Clavo 03 blanco	1					10
12	10.3052.00	Junta tór. 1,78x6,75 mm	1					25
13	10.4150.00	Junta del vástago 10,2x12,2x2mm	1					10
14	10.0938.00	An. elást. A 8	1					10
15	10.3109.92	Junta tór. 2,4x7,3 mm	1					10
16	10.4032.00	An. anti-extr. 8x12x1,2 mm	1					10

(1) 25.0950.22 (2) 25.0950.24 (3) 25.0950.11 (4) 25.0950.12 (5) 25.0950.13 (6) 25.0950.14 (7) 25.0950.15 (8) 25.0950.50 (9) 25.0950.16

25.0900.10 Van-025 Boq.ang.var. G1/4H,rosa  
 25.0900.11 Van-03 Boq.ang.var. G1/4H,blan.  
 25.0900.12 Van-035 Boq.ang.var. G1/4H,marr.  
 25.0900.13 Van-04 Boq.ang.var. G1/4H,amar.osc.  
 25.0900.14 Van-045 Boq.ang.var. G1/4H,azul  
 25.0900.15 Van-055 Boq.ang.var. G1/4H,rojo osc.

25.0900.16 Van-06 Boq.ang.var. G1/4H,ver.osc.  
 25.0900.18 Van-08 Boq.ang.var. G1/4H,plat.  
 25.0900.23 Van-13 Boq.ang.var. G1/4H,bla/ver  
 25.0900.28 Van-20 Boq.ang.var. G1/4H,bla/roj.  
 25.0900.50 Van-05 Boq.ang.var. G1/4H,viol. cl.



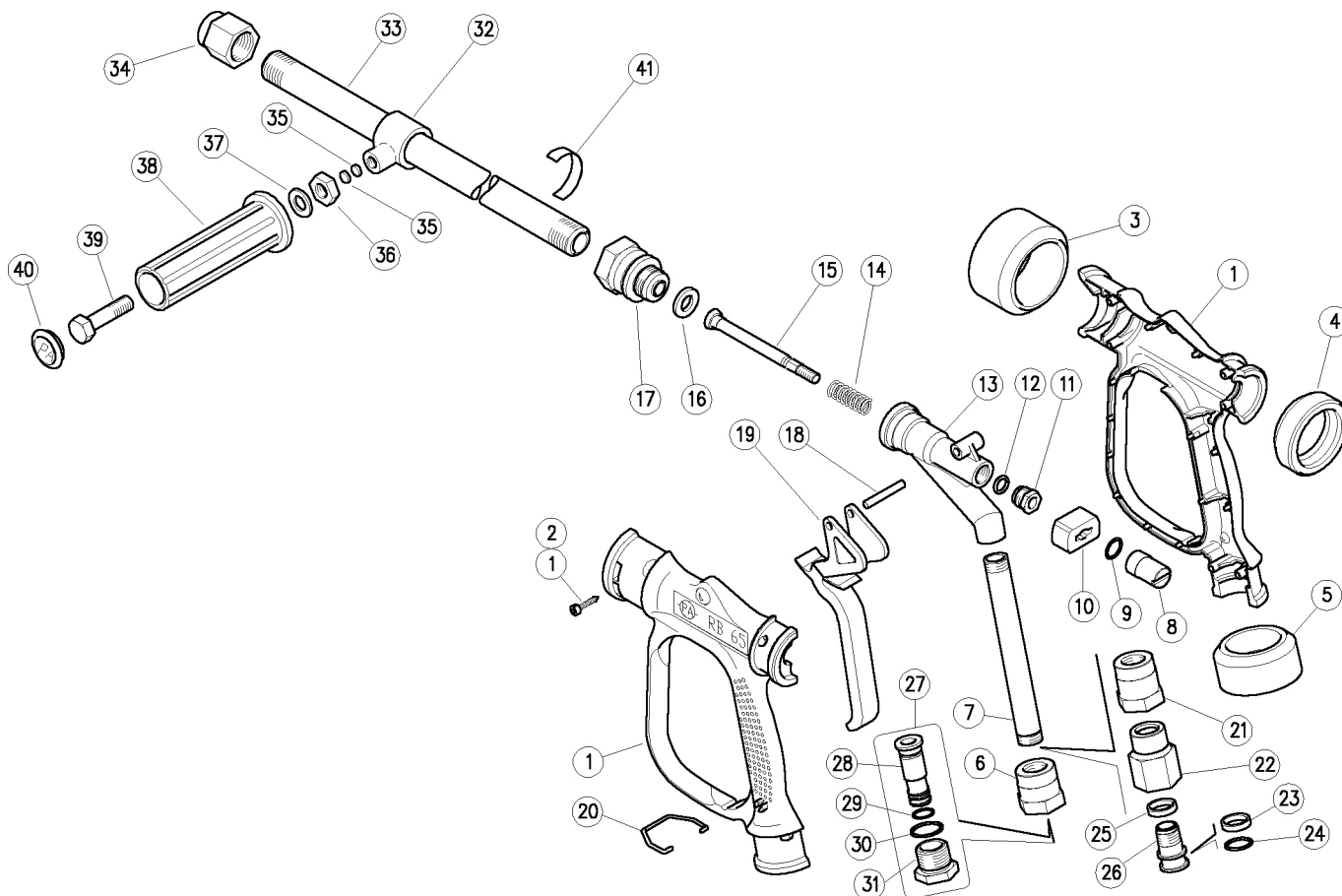
Pos.	Código	Descripción	C.dad	K1	K2	K3	K4		Pos.	Código	Descripción	C.dad	K1	K2	K3	K4	
1	10.3052.00	Junta tór. 1,78x6,75 mm	1					25	2	25.0923.51	Boquilla 13 inox + porta-boq. (10)	1					3
2	25.0910.23	Boquilla 025 inox + porta-boq. (1)	1					3	2	25.0928.51	Boquilla 20 inox + porta-boq. (11)	1					3
2	25.0911.23	Boquilla 03 inox + porta-boq. (2)	1					3	3	25.0904.31	Estuche porta-boquilla	1					3
2	25.0912.23	Boquilla 035 inox + porta-boq. (3)	1					3	4	10.3072.00	Junta tór. 1,78x20,35 mm	1					10
2	25.0913.23	Boquilla 04 inox + porta-boq. (4)	1					3	5	25.1020.53	Deflector inox	1					10
2	25.0914.23	Boquilla 045 inox + porta-boq. (5)	1					3	6	25.0952.84	Cuerpo deflector	1					10
2	25.0917.23	Boquilla 05 inox + porta-boq. (6)	1					3	7	40.5001.51	Abrazadera de serrojo inox	1					10
2	25.0915.23	Boquilla 055 inox + porta-boq. (7)	1					3	8	25.0901.84	Puño para boquilla, negro	1					3
2	25.0916.51	Boquilla 06 inox + porta-boq. (8)	1					3	9	15.2000.25	Clavo 025 rosa (1)	1					10
2	25.0918.51	Boquilla 08 inox (9)	1					3									

(1) 25.0900.10 (2) 25.0900.11 (3) 25.0900.12 (4) 25.0900.13 (5) 25.0900.14 (6) 25.0900.50 (7) 25.0900.15 (8) 25.0900.16 (9) 25.0900.18 (10) 25.0900.23 (11) 25.0900.28



30.6450.00 RB65 pist. on/off lat. G1/2 HH -100l/min  
 30.6453.00 RB65 pist. on/off lat.+sw5 G1/2 HH - 100

30.6456.40 Lan.inox RB65 G1/2MH 400mm puño+rac.  
 30.6456.80 Lan.inox RB65 G1/2MH 800mm puño+rac.



Pos.	Código	Descripción	C.dad	K1	K2	K3	K4	Pos.	Código	Descripción	C.dad	K1	K2	K3	K4
1	30.6446.24	Kit caja RB65-100L +torn. ino	1				1	22	30.6427.31	Rac. SW G1/2H (1)	1				5
2	16.3075.51	Torn.autorosc. DIN7981 3,5x18 mm inox	6				10	23	26.1075.85	Manguito abierto 15,5x19x4 mm PTFE (1)	1				5
3	30.6412.84	An. protecc. ant. TPEs azul	1				5	24	10.3092.10	Junta tór. 2x15 mm Vi 70 (1)	1				10
4	30.6413.84	An. protecc. post. TPEs azul	1				5	25	26.1074.85	Manguito 15,5x19x4 mm PTFE (1)	1				5
5	30.6414.84	An. protecc. inf. TPEs azul	1				5	26	26.1072.31	Perno M15x1-19 mm lat. (1)	1				10
6	30.6407.31	Rac. M16x1,5H-G1/2H lat.	1				3	27	30.6430.00	Junta giratoria lat. -RB65+ptgm 13mm **	1				10
7	30.6409.36	Tubo M16x1,5 HH 130 mm lat.	1				5	28	30.6431.31	Perno portagoma 13mm lat.	1				3
8	30.6418.31	Perno de registro M7	1				5	29	10.3060.00	Junta tór. 1,78x12,42 mm	1				10
9	10.3091.10	Junta tór. 2x14 mm Vi 70	1	.	.		10	30	10.3092.90	Junta tór. 2x19 mm	1				10
10	30.6443.84	Patin anti-rotación PA rojo	1				5	31	30.6432.31	Rac. G1/2M lat.	1				3
11	30.6417.31	Tapón M14x1 M lat.	1				5	32	30.5017.35	Soporte para tubo G1/2" (2)	1				5
12	10.3170.10	Junta tór. 2,62x7,6 mm Vi 70	1	.	.		10	33	30.6447.56	Tubo G1/2HH 796 mm inox (3)	1				1
13	30.6405.35	Cuerpo RB65 lat.	1				3	33	30.6458.56	Tubo G1/2HH 398 mm inox (2)	1				1
14	30.6454.51	Muelle 2x12,9x40 mm inox	1	.	.		5	34	30.6457.31	Porta-boquilla G1/2 HH (2)	1				3
15	30.6452.31	Pistón RB65 on/off lat.	1		.		5	35	13.5305.00	Disco 8x1,5 mm Cu (2)	2				10
16	30.6408.85	Junta frontal 11x20,5x3 mm FKM80	1	.	.		10	36	11.4627.00	Tuerca hex. M10 (2)	1				10
17	30.6451.31	Rac. ant. RB65 on/off G1/2H lat.	1				1	37	14.3799.00	Arandela 10x21x2 mm (2)	1				10
18	30.6428.31	Vástago cil. 5x38 mm lat.	1				5	38	41.0409.84	Puño 32x115 mm PP negro (2)	1				5
19	30.6444.84	Gatillo RB65 PA rojo	1				5	39	16.2035.00	Tornillo DIN933 M10x35 mm zinc. (2)	1				10
20	30.6415.51	Abrazadera serrojo gatillo inox	1				5	40	41.0411.84	Tapón Puño PP negro (2)	1				5
21	30.6426.31	Rac. SW M15x1H-M16x1,5H (1)	1				3	41	15.3814.00	Etiqueta "2,4MPa Tubo inox - PA"	1				1

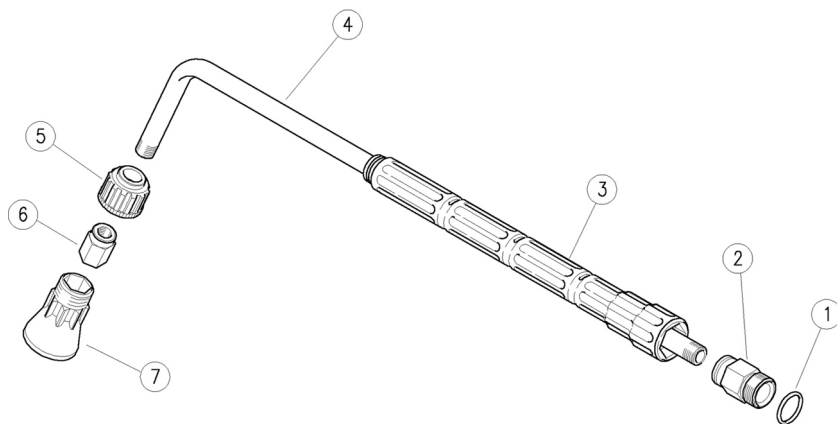
\*\* A petición

Kit	Código	Descripción	C.dad
K1	30.6422.24	Kit rec. juntas RB65 3x1pzs.	1
K2	30.6459.24	Kit repar. RB65 on/off 5x1pzs.	1

(1) 30.6453.00 (2) 30.6456.40 (3) 30.6456.80

40.0054.00 Prol.zinc,sub/bast.90°,500mm+p/boq+prot  
 40.0058.00 Prol.zinc,sub/bast.90°,700mm+p/boq+prot

40.5176.50 Prol.zinc.su/bast.90°,700mm+p/boq+prot.



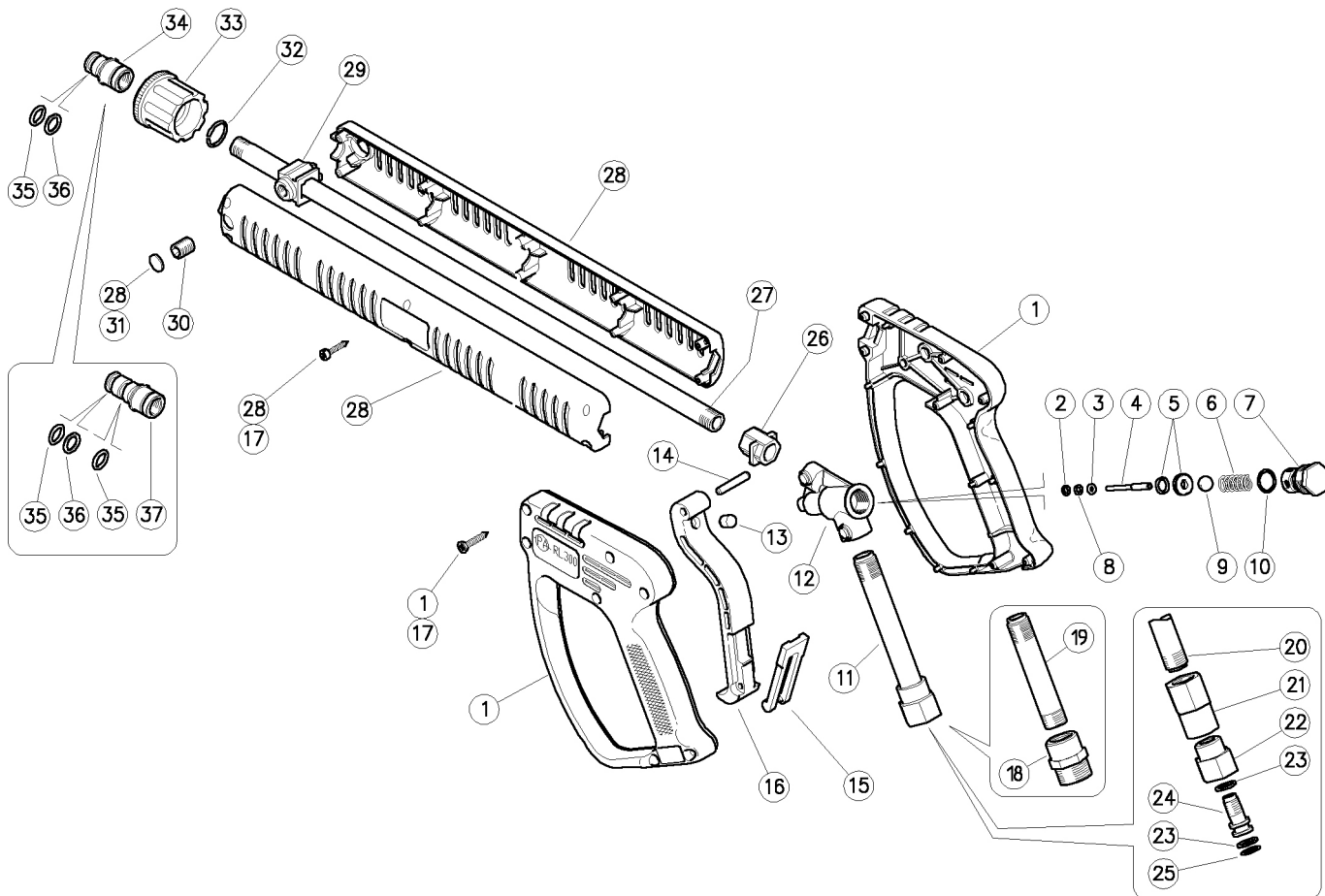
Pos.	Código	Descripción	C.dad	K1	K2	K3	K4
1	10.3182.00	Junta tór. 2,62x17,96 mm	1				10
2	26.0002.31	AR1 A M22 Niple de rosca-G1/4 H	1				25
2	26.0283.31	Niple A M22-G1/4H +2 j.tór. (1)	1				10
3	41.2031.84	Empuñadura lanza PL4 285mm	1				10
4	40.5055.66	Tubo zinc. 500mm derecho G1/4MM (2)	1				50

Pos.	Código	Descripción	C.dad	K1	K2	K3	K4
4	40.5702.66	Tubo zinc. 700mm derecho G1/4MM	1				25
5	40.0003.84	Anillo 24TpN3 PA negro	1				10
6	40.0007.61	Portaboquilla G1/4H-1/4H Npt znc.	1				10
6	40.0009.61	Portaboquilla G1/4H-1/8H Npt znc. (1)	1				10
7	40.0004.85	Protección boquilla TPes negra	1				10

(1) 40.5176.50 (2) 40.0054.00

30.2600.11 RL300 pist. G3/8M+S3 370mm,zinc+AR5/4 B  
 30.2601.11 RL300 pist. G3/8H+S3 370mm,zinc+AR5/4 B  
 30.2606.11 RL300 pist. G3/8M+S3 370mm inox+AR5/4 B

30.2607.11 RL300 pist.+sw.6+S3 370mm inox+AR5/4 B  
 30.2608.11 RL300 pist. G3/8M+S3 zinc+AR1/4 B M22



Pos.	Código	Descripción	C.dad	K1	K2	K3	K4	
1	30.2501.24	Kit caja RL30 +tornillos inox	1					1
2	10.4018.00	An. anti-extr. 3,2x7,5x1,2 mm	1					10
3	14.3511.00	Arandela 3,2x7x0,5 mm inox	1					10
4	30.2516.51	Pistón 3 mm inox	1					10
5	30.1708.20	Asiento 6mm inox +j.tór. 1,78mm NBR85	1					10
6	30.2596.51	Muelle 1,5x6,1x24 mm inox	1					10
7	30.2595.31	Tapón portamuelle M16x1 lat.	1					10
8	10.3165.00	Junta tór. 2,62x2,84 mm Vi 70	1					10
9	14.7448.00	Bola 5/16" inox	1					10
10	10.3020.02	Junta tór. 1,5x10 mm Ni 85	1					10
11	30.2533.35	Tubo post. G3/8H lat. (1)	1					5
12	30.2597.35	Cuerpo RL30 lat.	1					5
13	30.0675.84	Perno de tope 8x7,1mm PA	1					10
14	30.2517.31	Vástago cil. 5x27,5 mm lat.	1					10
15	30.1510.84	Seguro PA rojo	1					10
16	30.2506.84	Gatillo RL31 PA negro	1					10
17	16.3077.00	Torn.autorosc. DIN7981 3,5x18 mm	13					10
18	30.2524.31	Rac. G3/8M lat.	1					5
19	30.1011.36	Tubo M15 127 mm lat.	1					5

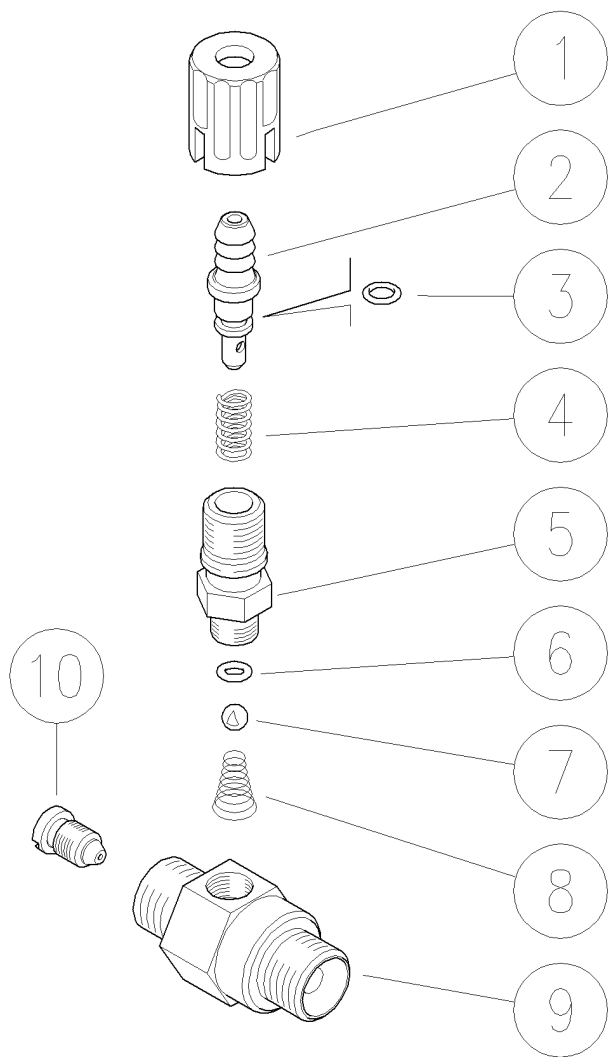
  

Pos.	Código	Descripción	C.dad	K1	K2	K3	K4	
20	30.2547.36	Tubo M15 MM 103mm lat. (2)	1					5
21	30.2546.31	Adapt. M15H-M10x1H lat. (2)	1					5
22	30.2019.31	Rac. G3/8H lat. (2)	1					5
23	10.4010.01	An. anti-extr. a. 10,2x13,9x1,2 mm (2)	2					50
24	30.2017.51	Perno SW M10x1 M inox (2)	1					5
25	10.3109.95	Junta tór. 2,4x9,3 mm Vi 70 (2)	1					25
26	30.4554.84	Adaptador salida pistolas PA negro	1					5
27	30.2603.66	Tubo G1/4 MM 430mm znc.	1					5
27	30.2605.56	Tubo G1/4 MM 430mm inox (3)	1					3
28	40.0308.24	Kit caja S3 negra+tornillos+Tapón lanza	1					1
29	40.0304.84	Abrazadera fijac. tubo plást.	1					25
30	16.2230.00	Varilla rosc. DIN916 M10x8 mm zinc.	1					10
31	40.0303.84	Tapón Lanza PA negro	1					10
32	26.0252.51	An. elást. 1,5x15,5 mm inox	1					10
33	26.0221.22	Tuerca gran. AR4 M22x1,5 17,5mm negra	1					10
34	26.0261.31	Clavija 14mm-G1/4F lat. (4)	1					10
35	10.3109.95	Junta tór. 2,4x9,3 mm Vi 70	1 - 2					25
36	10.4010.01	An. anti-extr. a. 10,2x13,9x1,2 mm	1					50
37	26.1038.31	Clavija +2 j.tór. 14mm-G1/4H lat. (5)	1					10

(1) 30.2601.11 (2) 30.2607.11 (3) 30.2606.11 (4) 30.2608.11 (5) 30.2600.11

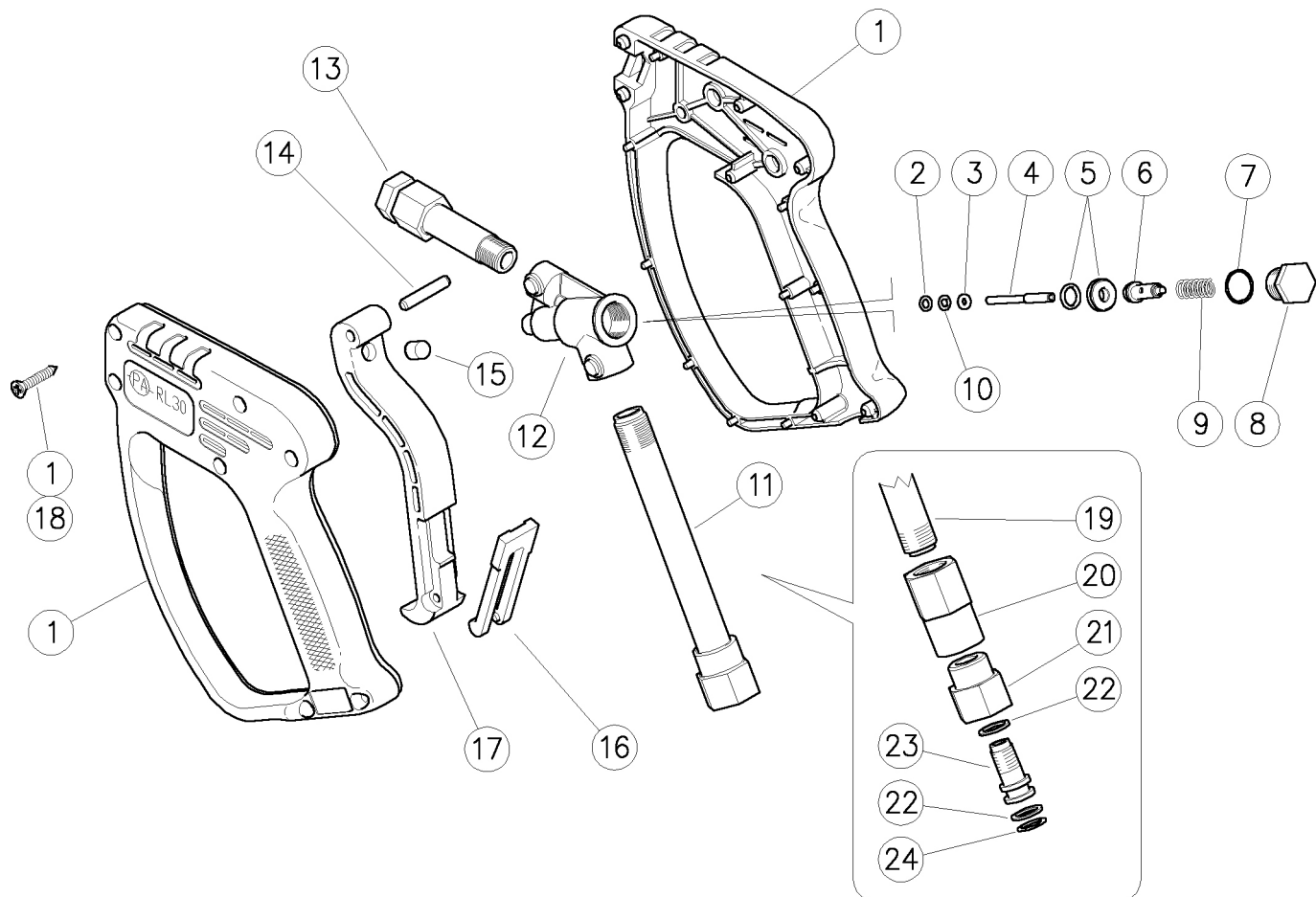
21.0154.15 Inyector regul. 3/8MM Npt +boq.1,5mm  
 21.0154.18 Inyector regul. 3/8MM Npt +boq.1,8mm

21.0154.21 Inyector regul. 3/8MM Npt +boq.2,1mm  
 21.0154.23 Inyector regul. 3/8MM Npt +boq.2,3mm



Pos.	Código	Descripción	C.dad	K1	K2	K3	K4	Pos.	Código	Descripción	C.dad	K1	K2	K3	K4
1	21.0171.84	Puño inyect. G1/4H negro	1				10	8	21.0160.51	Muelle cónico inox inyect.	1				10
2	21.0155.99	Portagoma 8 mm lat.+o-ring	1				3	9	21.0169.31	Cuerpo inyect. 3/8MM Npt lat.	1				5
3	10.3043.01	Junta tór. 1,78x4,48 mm Vi 70	1				10	10	21.0006.51	Boquilla M8x1 - 1,2 mm inox	1				10
4	21.0158.51	Muelle 0,8x7x15 mm inox	1				10	10	21.0007.51	Boquilla M8x1 - 1,5 mm inox	1				10
5	21.0173.31	Racor M12x1-G1/4M lat.	1				10	10	21.0002.51	Boquilla M8x1 - 1,8 mm inox (1)	1				10
6	10.3049.00	Junta tór. 1,78x5,28 mm Vi 70	1				10	10	21.0004.51	Boquilla M8x1 - 2,1 mm inox (2)	1				10
7	14.7420.01	Bola 7/32" inox Aisi 316	1				10	10	21.0157.51	Boquilla M8x1 - 2,3 mm inox (3)	1				10

(1) 21.0154.18 (2) 21.0154.21 (3) 21.0154.23



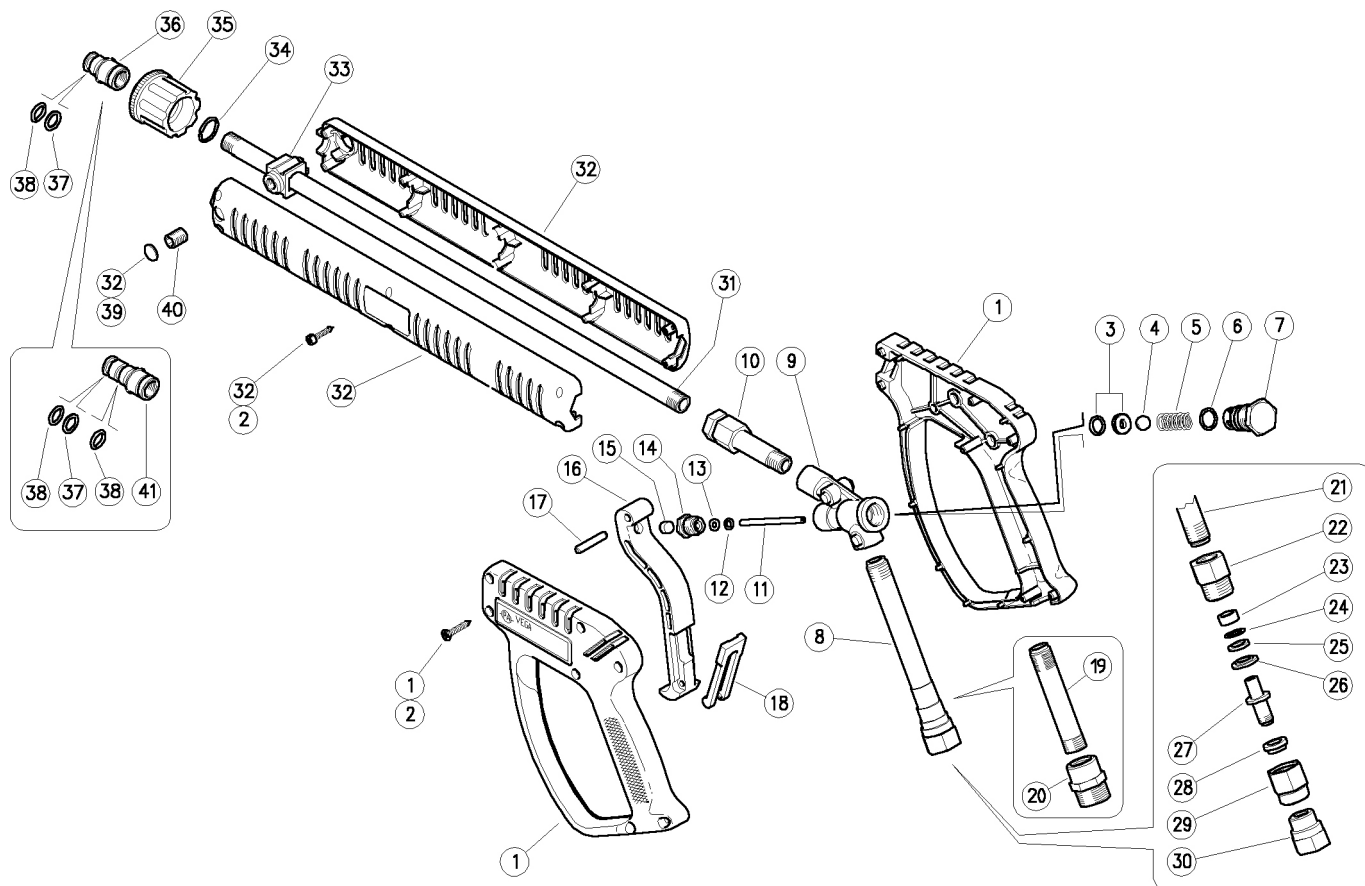
Pos.	Código	Descripción	C.dad	K1	K2	K3	K4	Pos.	Código	Descripción	C.dad	K1	K2	K3	K4
1	30.2501.24	Kit caja RL30 +tornillos inox	1				1	13	30.2006.35	Tubo ant. G1/4H 72 mm lat.	1				5
2	10.4018.00	An. anti-extr. 3,2x7,5x1,2 mm	1	•	•		10	14	30.2517.31	Vástago cil. 5x27,5 mm lat.	1				10
3	14.3511.00	Arandela 3,2x7x0,5 mm inox	1				10	15	30.0675.84	Perno de tope 8x7,1mm PA	1				10
4	30.2516.51	Pistón 3 mm inox	1	•	•		10	16	30.2599.84	Seguro PA verde	1				10
5	30.1708.20	Asiento 6mm inox +j.tór. 1,78mm NBR85	1	•	•		10	17	30.2506.84	Gatillo RL31 PA negro	1				10
6	30.1762.21	Obturador completo	1	•	•		5	18	16.3075.51	Torn.autorosc. DIN7981 3,5x18 mm inox	7				10
7	10.3005.00	Junta tór. 1x10 mm Ni 85	1	•	•		10	19	30.2547.36	Tubo M15 MM 103mm lat. (2)	1				5
8	30.2614.31	Tapón M16x1 M lat.	1				5	20	30.2546.31	Adapt. M15H-M10x1H lat.	1				5
9	30.1764.51	Muelle 1,3x9,1x24 mm inox	1				25	21	30.2019.31	Rac. G3/8H lat.	1				5
10	10.3165.00	Junta tór. 2,62x2,84 mm Vi 70	1	•	•		10	22	10.4010.01	An. anti-extr. a. 10,2x13,9x1,2 mm	2	•			50
11	30.2533.35	Tubo post. G3/8H lat. (1)	1				5	23	30.2017.51	Perno SW M10x1 M inox	1				5
12	30.2597.35	Cuerpo RL30 lat.	1				5	24	10.3109.95	Junta tór. 2,4x9,3 mm Vi 70	1	•			25

Kit	Código	Descripción	C.dad
K1	30.2628.24	Kit rec.RL30 perd.b.press+sw 8x1pzs.	1
K2	30.2629.24	Kit rec.RL30 perd.b.press+sw 6x1pzs.	1

(1) 30.2580.05 (2) 30.2625.05

30.2083.00 Vega pist.+sw8 G3/8M+S3 inox+AR5/4 B  
 30.2091.00 Vega pist. G3/8H+S3 370mm inox+AR5/4 B

30.2097.00 Vega pist. G3/8H+S3 370mm,zinc+AR5/4 B  
 30.2098.00 Vega pist. G3/8M+S3 370mm,zinc+AR5/4 B

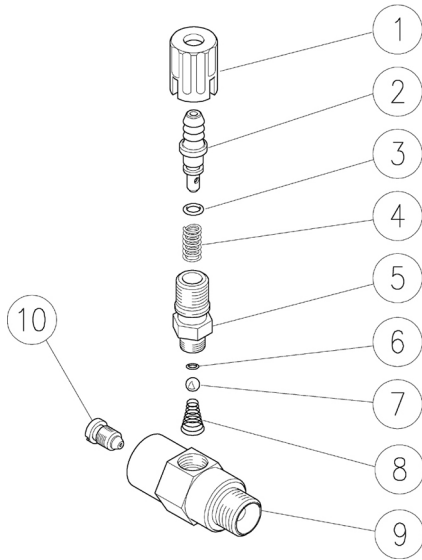


Pos.	Código	Descripción	C.dad	K1	K2	K3	K4	Pos.	Código	Descripción	C.dad	K1	K2	K3	K4
1	30.2026.24	Kit caja VEGA +tornillos	1				1	23	30.0728.84	Manguito 9x13x6 mm plást. negro	1				10
2	16.3077.00	Torn.autorosc. DIN7981 3,5x18 mm	13				10	24	10.3109.93	Junta tór. 2,4x8,3 mm Vi 70	1				10
3	30.2014.20	Asiento 6mm inox +j.tór. 1,78mm	1	•			10	25	10.4008.50	An. anti-extr. 9x13,2x1,2 mm	1				10
4	14.7443.10	Bola 11/32" inox	1	•			10	26	30.0729.31	An.espaciador 9x19x3 mm lat.	1				10
5	30.2003.51	Muelle 1,6x7x22 mm inox	1				10	27	30.1553.31	Perno SW M10x1,25 M lat.	1				5
6	10.3060.01	Junta tór. 1,78x12,42 mm Ni 85	1	•			10	28	30.0730.84	Manguito 10x17x6 mm plást. negro	1				10
7	30.2004.31	Tapón porta-muelle M18x1 lat.	1				5	29	30.0733.31	Niple M20x1 H lat.	1				5
8	30.2533.35	Tubo post. G3/8H lat.	1				5	30	30.3066.31	Rac. M10x1,25H-G3/8M abocin. lat. (1)	1				5
9	30.2005.35	Cuerpo VEGA lat.	1				3	31	40.0002.56	Tubo G1/4 MM 367mm inox	1				5
10	30.2006.35	Tubo ant. G1/4H 72 mm lat.	1				5	32	40.0310.66	Tubo G1/4MM 367mm znc. (2)	1				1
11	30.2007.51	Pistón 3 mm inox	1	•			10	33	40.0308.24	Kit caja S3 negra+tornillos+Tapón lanza	1				1
12	10.3165.00	Junta tór. 2,62x2,84 mm Vi 70	1	•			10	34	40.0304.84	Abrazadera fijac. tubo plást.	1				25
13	10.4018.00	An. anti-extr. 3,2x7,5x1,2 mm	1	•			10	35	26.0252.51	An. elást. 1,5x15,5 mm inox	1				10
14	30.4115.31	Tapón ant. M10x1 lat.	1				10	36	26.0221.22	Tuerca gran. AR4 M22x1,5 17,5mm negra	1				10
15	30.0675.84	Perno de tope 8x7,1mm PA	1				10	37	26.0261.31	Clavija 14mm-G1/4F lat.	1				10
16	30.2506.84	Gatillo RL31 PA negro	1				10	38	10.4010.01	An. anti-extr. a. 10,2x13,9x1,2 mm	1				50
17	30.2517.31	Vástago cil. 5x27,5 mm lat.	1				10	39	10.3109.95	Junta tór. 2,4x9,3 mm Vi 70	1-2				25
18	30.1510.84	Seguro PA rojo	1				10	40	40.0303.84	Tapón Lanza PA negro	1				10
20	30.2525.31	Rac. A M22x1,5 lat.	1				5	41	16.2230.00	Varilla rosc. DIN916 M10x8 mm zinc.	1				10
21	30.2532.36	Tubo M15 94 mm lat.	1				10		26.1038.31	Clavija +2 j.tór. 14mm-G1/4H lat.	1				10
22	30.2531.31	Rac. M20x1 M lat.	1				5								

Kit	Código	Descripción	C.dad
K1	30.2031.24	Kit rec. VEGA 7x1pzs.	1

(1) 30.2083.00 (2) 30.2097.00

**21.0170.15 Inyector regulable G3/8HM +boq.1,5mm**  
**21.0170.18 Inyector regulable G3/8HM +boq.1,8mm**

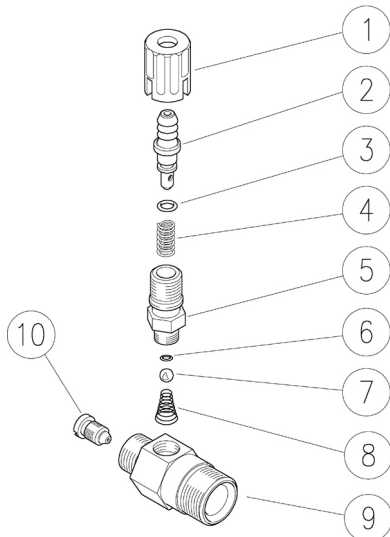


**21.0170.21 Inyector regulable G3/8HM +boq.2,1mm**  
**21.0170.23 Inyector regulable G3/8HM +boq.2,3mm**

Pos.	Código	Descripción	C.dad	K1	K2	K3	K4	
1	21.0171.84	Puño inyect. G1/4H negro	1					10
2	21.0155.99	Portagoma 8 mm lat.+o-ring	1					3
3	10.3043.01	Junta tór. 1,78x4,48 mm Vi 70	1					10
4	21.0158.51	Muelle 0,8x7x15 mm inox	1					10
5	21.0173.31	Racor M12x1-G1/4M lat.	1					10
6	10.3049.00	Junta tór. 1,78x5,28 mm Vi 70	1					10
7	14.7420.01	Bola 7/32" inox Aisi 316	1					10
8	21.0160.51	Muelle cónico inox inyect.	1					10
9	21.0163.31	Cuerpo inyect. G3/8 HM lat.	1					3
10	21.0007.51	Boquilla M8x1 - 1,5 mm inox (1)	1					10
10	21.0002.51	Boquilla M8x1 - 1,8 mm inox (2)	1					10
10	21.0004.51	Boquilla M8x1 - 2,1 mm inox (3)	1					10
10	21.0157.51	Boquilla M8x1 - 2,3 mm inox (4)	1					10

(1) 21.0170.15 (2) 21.0170.18 (3) 21.0170.21 (4) 21.0170.23

**21.0180.18 Inyector regul. G3/8 M-M22 +boq.1,8mm**  
**21.0180.21 Inyector regul. G3/8 M-M22 +boq.2,1mm**

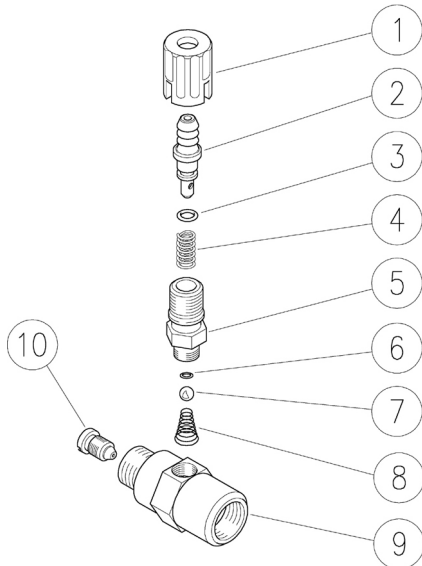


**21.0180.23 Inyector regul. G3/8 M-M22 +boq.2,3mm**

Pos.	Código	Descripción	C.dad	K1	K2	K3	K4	
1	21.0171.84	Puño inyect. G1/4H negro	1					10
2	21.0155.99	Portagoma 8 mm lat.+o-ring	1					3
3	10.3043.01	Junta tór. 1,78x4,48 mm Vi 70	1					10
4	21.0158.51	Muelle 0,8x7x15 mm inox	1					10
5	21.0173.31	Racor M12x1-G1/4M lat.	1					10
6	10.3049.00	Junta tór. 1,78x5,28 mm Vi 70	1					10
7	14.7420.01	Bola 7/32" inox Aisi 316	1					10
8	21.0160.51	Muelle cónico inox inyect.	1					10
9	21.0166.31	Cuerpo inyect. G3/8-M22x1,5 MM lat.	1					3
10	21.0007.51	Boquilla M8x1 - 1,5 mm inox	1					10
10	21.0002.51	Boquilla M8x1 - 1,8 mm inox (1)	1					10
10	21.0004.51	Boquilla M8x1 - 2,1 mm inox (2)	1					10
10	21.0157.51	Boquilla M8x1 - 2,3 mm inox (3)	1					10

(1) 21.0180.18 (2) 21.0180.21 (3) 21.0180.23

- 21.0175.00 Inyector regulable G 3/8 MH s/boquilla
- 21.0175.18 Inyector regulable G3/8 MH +boq.1,8 mm
- 21.0175.21 Inyector regulable G3/8 MH +boq.2,1 mm

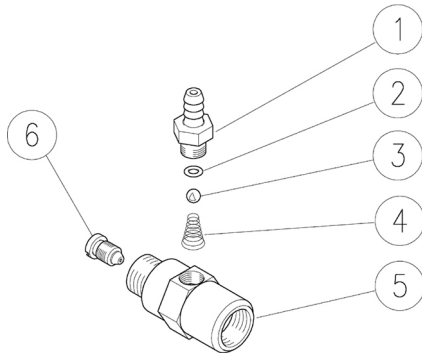


- 21.0175.23 Inyector regulable G3/8 MH +boq.2,3mm
- 21.0175.25 Inyector regulable G3/8MH +boq. 2,5mm
- 21.0175.27 Inyector regulable G3/8 MH +boq.2,7mm

Pos.	Código	Descripción	C.dad	K1	K2	K3	K4	
1	21.0171.84	Puño inyect. G1/4H negro	1					10
2	21.0155.99	Portagoma 8 mm lat.+o-ring	1					3
3	10.3043.01	Junta tór. 1,78x4,48 mm Vi 70	1					10
4	21.0158.51	Muelle 0,8x7x15 mm inox	1					10
5	21.0173.31	Racor M12x1-G1/4M lat.	1					10
6	10.3049.00	Junta tór. 1,78x5,28 mm Vi 70	1					10
7	14.7420.01	Bola 7/32" inox Aisi 316	1					10
8	21.0160.51	Muelle cónico inox inyect.	1					10
9	21.0198.31	Cuerpo inyect. G3/8 MM lat.	1					1
10	21.0007.51	Boquilla M8x1 - 1,5 mm inox	1					10
10	21.0002.51	Boquilla M8x1 - 1,8 mm inox (1)	1					10
10	21.0004.51	Boquilla M8x1 - 2,1 mm inox (2)	1					10
10	21.0157.51	Boquilla M8x1 - 2,3 mm inox (3)	1					10
10	21.0009.51	Boquilla M8x1 - 2,5 mm inox (4)	1					10
10	21.0005.51	Boquilla M8x1 - 2,7 mm inox (5)	1					10

(1) 21.0175.18 (2) 21.0175.21 (3) 21.0175.23 (4) 21.0175.25 (5) 21.0175.27

- 21.0020.18 Inyect.fijo G3/8MH +boq.1,8mm
- 21.0020.21 Inyect.fijo G3/8MH +boq.2,1mm



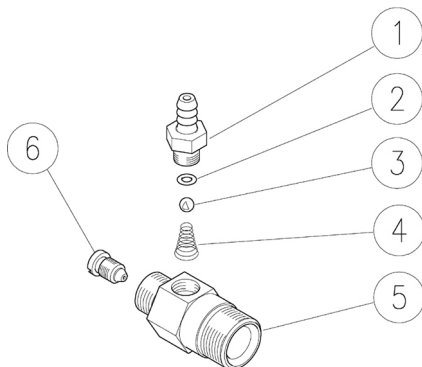
- 21.0020.23 Inyect.fijo G3/8MH +boq.2,3mm

Pos.	Código	Descripción	C.dad	K1	K2	K3	K4	
1	21.0003.31	Portagoma 8 - M12x1 mm lat.	1					10
2	10.3049.00	Junta tór. 1,78x5,28 mm Vi 70	1	•				10
3	14.7420.01	Bola 7/32" inox Aisi 316	1	•				10
4	21.0160.51	Muelle cónico inox inyect.	1	•				10
5	21.0198.31	Cuerpo inyect. G3/8 MM lat.	1					1
6	21.0006.51	Boquilla M8x1 - 1,2 mm inox	1					10
6	21.0007.51	Boquilla M8x1 - 1,5 mm inox	1					10
6	21.0002.51	Boquilla M8x1 - 1,8 mm inox (1)	1					10
6	21.0004.51	Boquilla M8x1 - 2,1 mm inox (2)	1					10
6	21.0157.51	Boquilla M8x1 - 2,3 mm inox (3)	1					10

Kit	Código	Descripción	
K1	21.0010.24	Kit rec. inyect. fijo 3x10pzs.	1

(1) 21.0020.18 (2) 21.0020.21 (3) 21.0020.23

- 21.0030.18 Inyect.fijo G3/8M-M22 +boq.1,8mm
- 21.0030.21 Inyect.fijo G3/8M-M22 +boq.2,1mm



- 21.0030.23 Inyect.fijo G3/8M-M22 +boq.2,3mm

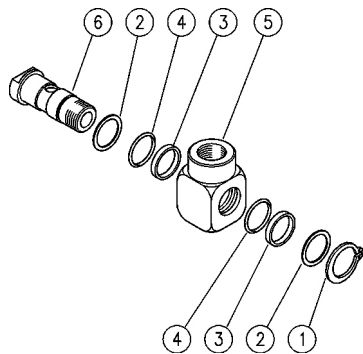
Pos.	Código	Descripción	C.dad	K1	K2	K3	K4	
1	21.0003.31	Portagoma 8 - M12x1 mm lat.	1					10
2	10.3049.00	Junta tór. 1,78x5,28 mm Vi 70	1	•				10
3	14.7420.01	Bola 7/32" inox Aisi 316	1	•				10
4	21.0160.51	Muelle cónico inox inyect.	1	•				10
5	21.0166.31	Cuerpo inyect. G3/8-M22x1,5 MM lat.	1					3
6	21.0006.51	Boquilla M8x1 - 1,2 mm inox	1					10
6	21.0007.51	Boquilla M8x1 - 1,5 mm inox	1					10
6	21.0002.51	Boquilla M8x1 - 1,8 mm inox (1)	1					10
6	21.0004.51	Boquilla M8x1 - 2,1 mm inox (2)	1					10
6	21.0157.51	Boquilla M8x1 - 2,3 mm inox (3)	1					10

Kit	Código	Descripción	
K1	21.0010.24	Kit rec. inyect. fijo 3x10pzs.	1

(1) 21.0030.18 (2) 21.0030.21 (3) 21.0030.23



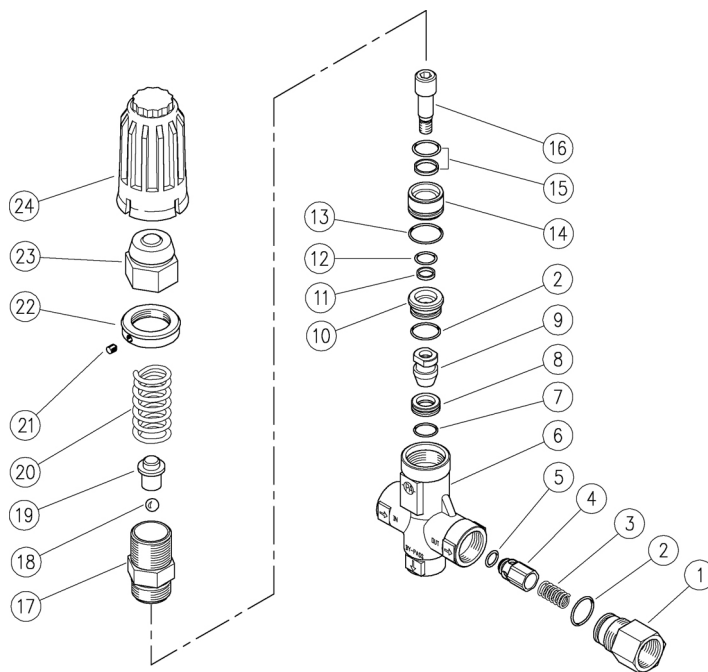
### 26.1320.00 SW90 Junta gir. 90° inox G1/2 MH



Pos.	Código	Descripción	C.dad				K1	K2	K3	K4	
1	10.1020.05	An. elást. E 20 inox	1								10
2	14.4060.22	Arandela 22,3x28x1 mm inox	2	•							10
3	10.2067.00	Junta de estanqueidad 22x25,5x4,1mm	2	•							10
4	10.3242.10	Junta tór. 3,53x23,4 mm Vi 70	2	•							10
5	26.1321.51	Cuerpo SW90 G1/2H inox	1								2
6	26.1322.51	Tornillo perforado G1/2 M inox	1								3

Kit	Código	Descripción	
K1	26.1325.24	Kit rec. Sw90-inox 3x1pzs.	1

### 60.1400.00 VB23 válvula G1/2H Ai303

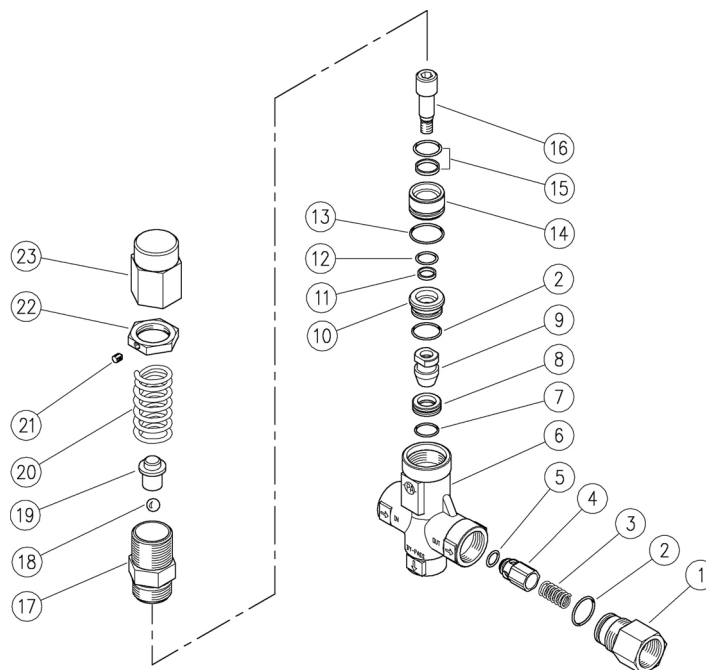


Pos.	Código	Descripción	C.dad				K1	K2	K3	K4	
1	60.1404.51	Rac. para obtur. G1/2H inox	1								3
2	10.3068.10	Junta tór. 1,78x17,17 mm Vi 70	2	•							10
3	60.1403.60	Muelle 0,8x10,7x23 mm inox aisi316	1								10
4	60.1402.51	Perno obturador inox	1								3
5	10.3230.10	Junta tór. 3,53x7,52 mm Vi 70	1	•							10
6	60.1401.55	Cuerpo válvula VB43/53 inox	1								1
7	10.3066.10	Junta tór. 1,78x15,6 mm Vi 70	1	•							10
8	60.1809.51	Asiento 11,6x19x6 mm inox	1	•							5
9	60.1808.51	Perno obturador M8 inox	1	•							3
10	60.1410.51	An. espaciador 10x23,4x10,5 mm inox	1								3
11	10.4022.00	An. anti-extr. 10x12x2 mm	1	•							5
12	10.3059.10	Junta tór. 1,78x11,11 mm Vi 70	1	•							10
13	10.3072.10	Junta tór. 1,78x20,35 mm Vi 70	1	•							10
14	60.1409.51	An. espaciador 10,3x23,5x17,5 mm inox	1								3
15	10.2029.00	Junta del vástago 14x19x2,2 mm +jn.tór.	1	•							4
16	60.1411.51	Pistón M8 inox	1								3
17	60.1406.51	Rac. porta-pistón inox	1								5
18	14.7443.10	Bola 11/32" inox	1								10
19	60.1405.31	Perno soporte muelle lat.	1								10
20	60.0975.61	Muelle 4,2x19,7x42 mm znc.	1								10
21	16.2100.00	Varilla rosc. DIN914 M4x4 mm	1								10
22	60.1728.31	Anillo M27x1 lat.	1								3
23	60.1727.31	Inserto regulación válv. lat.	1								5
24	60.1726.84	Puño regulac. válvula PA negro	1								10

Kit	Código	Descripción	
K1	60.1414.24	Kit rec. VB23, 9x1pzs.	1

60.1450.00 VB43 válvula G1/2H Ai303

60.1470.00 VB53 válvula G1/2H Ai303

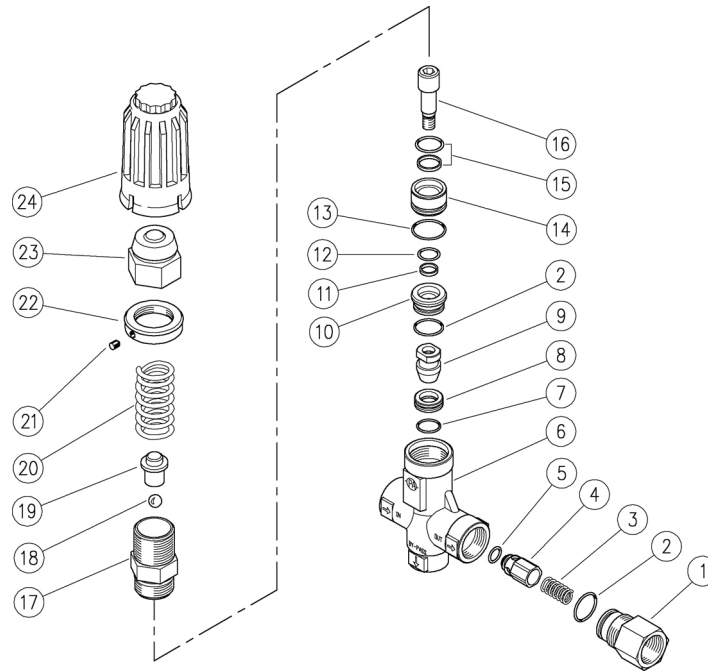


Pos.	Código	Descripción	C.dad				Kit	Kit	Kit	Kit
			K1	K2	K3	K4				
1	60.1404.51	Rac. para obtur. G1/2H inox	1				3			
2	10.3068.01	Junta tór. 1,78x17,17 mm Ni 85	2	•			10			
3	60.1403.60	Muelle 0,8x10,7x23 mm inox aisi316	1				10			
4	60.1402.51	Perno obturador inox	1				3			
5	10.3230.01	Junta tór. 3,53x7,52 mm Ni 85	1	•			10			
6	60.1401.55	Cuerpo válvula VB43/53 inox	1				1			
7	10.3066.01	Junta tór. 1,78x15,6 mm Ni 85	1	•			10			
8	60.1809.51	Asiento 11,6x19x6 mm inox	1	•			5			
9	60.1808.51	Perno obturador M8 inox	1	•			3			
10	60.1410.51	An. espaciador 10x23,4x10,5 mm inox	1				3			
11	10.4022.00	An. anti-extr. 10x12x2 mm	1	•			5			
12	10.3059.10	Junta tór. 1,78x11,11 mm Vi 70	1	•			10			
13	10.3072.01	Junta tór. 1,78x20,35 mm Ni 85	1	•			10			
14	60.1409.51	An. espaciador 10,3x23,5x17,5 mm inox	1				3			
15	10.2029.00	Junta del vástago 14x19x2,2 mm +jn.tór.	1	•			4			
16	60.1411.51	Pistón M8 inox	1				3			
17	60.1406.51	Rac. porta-pistón inox	1				5			
18	14.7443.10	Bola 11/32" inox	1				10			
19	60.1405.31	Perno soporte muelle lat.	1				10			
20	60.1407.61	Muelle 5x21,4x49 mm znc.	1				25			
20	60.5402.61	Muelle 5,4x22x64,5 mm znc. (1)	1				3			
21	16.2100.00	Varilla rosc. DIN914 M4x4 mm	1				10			
22	60.1814.31	Anillo M27x1 lat.	1				5			
22	60.1728.31	Anillo M27x1 lat. (1)	1				3			
23	60.1408.31	Tuerca regulación válvula M27 lat.	1				5			
23	60.5405.31	Anillo regulación válvula M27x1 lat. (1)	1				3			

Kit	Código	Descripción	Kit
K1	60.1452.24	Kit rec. VB43-53, 9x1pzs.	1

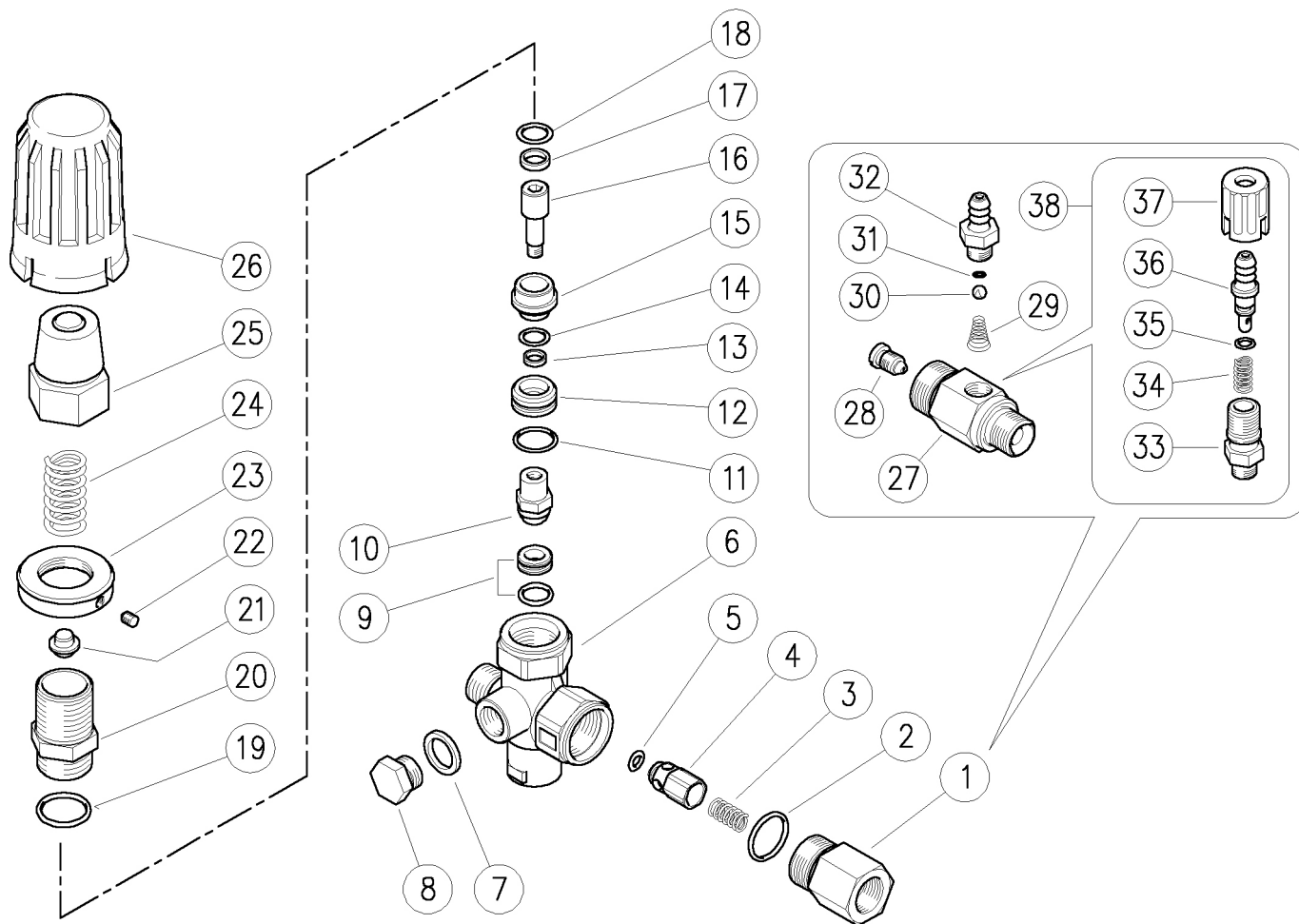
(1) 60.1470.00

60.1400.60 VB26 válvula G1/2H Ai316



Pos.	Código	Descripción	C.dad	K1	K2	K3	K4	Pos.	Código	Descripción	C.dad	K1	K2	K3	K4
1	60.1404.60	Rac. para obtur. G1/2H inox aisi316	1				3	13	10.3072.10	Junta tór. 1,78x20,35 mm Vi 70	1				10
2	10.3068.10	Junta tór. 1,78x17,17 mm Vi 70	2				10	14	60.1409.60	An. espaciador 10,3x23,5x17,5mm aisi316	1				3
3	60.1403.60	Muelle 0,8x10,7x23 mm inox aisi316	1				10	15	10.2029.00	Junta del vástago 14x19x2,2 mm +jn.tór.	1				4
4	60.1402.60	Perno obturador inox aisi316	1				3	16	60.1411.60	Pistón M8 inox aisi316	1				3
5	10.3230.10	Junta tór. 3,53x7,52 mm Vi 70	1				10	17	60.1406.51	Rac. porta-pistón inox	1				5
6	60.1401.60	Cuerpo VB-VRPP26 G1/2 HH inox aisi316	1				3	18	14.7443.10	Bola 11/32" inox	1				10
7	10.3066.10	Junta tór. 1,78x15,6 mm Vi 70	1				10	19	60.1405.31	Perno soporte muelle lat.	1				10
8	60.1809.60	Asiento 11,6x19x6 mm inox aisi316	1				5	20	60.0975.61	Muelle 4,2x19,7x42 mm znc.	1				10
9	60.1808.60	Perno obturador M8 inox aisi316	1				3	21	16.2100.00	Varilla rosc. DIN914 M4x4 mm	1				10
10	60.1410.60	An. espaciador 10x23,4x10,5 mm aisi316	1				3	22	60.1728.31	Anillo M27x1 lat.	1				3
11	10.4022.00	An. anti-extr. 10x12x2 mm	1				5	23	60.1727.31	Inserto regulación válv. lat.	1				5
12	10.3059.10	Junta tór. 1,78x11,11 mm Vi 70	1				10	24	60.1726.84	Puño regulac. válvula PA negro	1				10

60.1300.00 VB5 válvula G3/8H, entr:3/8M



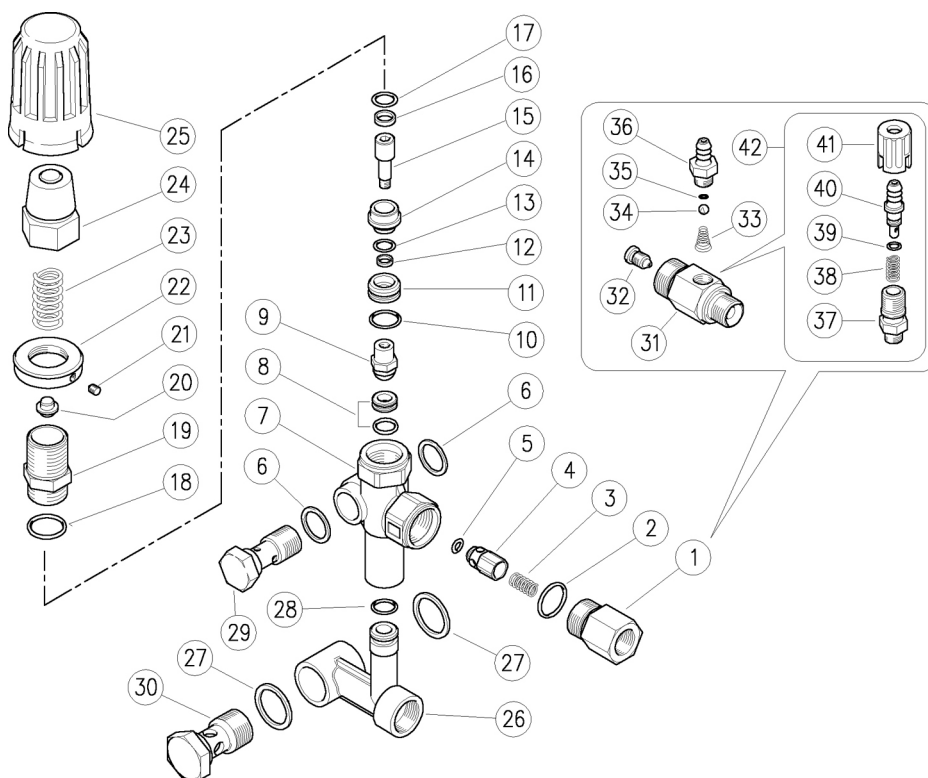
Pos.	Código	Descripción	C.dad	K1	K2	K3	K4	Pos.	Código	Descripción	C.dad	K1	K2	K3	K4
1	60.0058.31	Rac. presión G3/8H lat.	1				5	20	60.1308.31	Rac. porta-pistón lat.	1				10
2	10.3070.02	Junta tór. 1,78x18,77 mm Ni 85	1	•			10	21	60.1313.31	Perno guía muelle	1				10
3	60.0053.51	Muelle 0,7x9x20 mm inox	1				10	22	16.2100.00	Varilla rosc. DIN914 M4x4 mm	1				10
4	60.0052.99	Perno obturador lat.+or 3x6 mm	1				10	23	60.1312.31	Anillo M20x1 lat.	1				10
5	10.3213.00	Junta tór. 3x6 mm	1	•			10	24	60.1315.61	Muelle 3,4x13,8x48 mm zinc.	1				10
6	60.1305.35	Cuerpo VB5 G3/8M abocin.+G1/4H lat.	1				1	25	60.1304.31	Inserto regulación válv. lat.	1				5
7	14.3911.00	Arandela 13,5x19x1,5 mm Cu **	1				10	26	60.1202.84	Puño regulac. válvula PA negro	1				5
8	28.0013.31	Tapón lat. G1/4 **	1				25	27	21.0261.31	Cuerpo inyect. M22x1,5M-G3/8M lat. **	1				3
9	60.1306.20	Asiento 8mm+j.tór. 1,78mm NBR85	1	•			10	28	21.0213.51	Boquilla M8x1 - 2,1 mm inox	1				10
10	60.1311.21	Perno obturador M6 lat.+bola 13/32" inox	1	•			10	29	21.0160.51	Muelle cónico inox inyect.	1				10
11	10.3064.01	Junta tór. 1,78x14 mm Ni 85	1	•			10	30	14.7420.01	Bola 7/32" inox Aisi 316	1				10
12	60.1301.31	An. espaciador 7x18x7,5 mm lat.	1				10	31	10.3049.00	Junta tór. 1,78x5,28 mm Vi 70	1				10
13	10.4007.92	An. anti-extr. 7x9x2 mm	1	•			10	32	21.0003.31	Portagoma 8 - M12x1 mm lat.	1				10
14	10.3056.00	Junta tór. 1,78x8,74 mm	1	•			10	33	21.0173.31	Racor M12x1-G1/4M lat.	1				10
15	60.1303.31	An. espaciador 7,3x18,5x12,7 mm lat.	1				10	34	21.0158.51	Muelle 0,8x7x15 mm inox	1				10
16	60.1307.51	Pistón M6 inox	1				10	35	10.3043.01	Junta tór. 1,78x4,48 mm Vi 70	1				10
17	10.4011.13	An. anti-extr. 11x13x2 mm	1	•			10	36	21.0155.99	Portagoma 8 mm lat.+o-ring	1				3
18	10.3060.00	Junta tór. 1,78x12,42 mm	1	•			10	37	21.0171.84	Puño inyect. G1/4H negro	1				10
19	10.3068.01	Junta tór. 1,78x17,17 mm Ni 85	1	•			10	38	21.0100.00	Regulador ptgm 8-M12x1mm inyect.lat.	1				50

\*\* A petición

Kit	Código	Descripción	C.dad
K1	60.1316.24	Kit rec. VB5-55, 10x1pzs.	1

60.1350.00 VB55 válvula X:19 Y:62-73 G3/8H  
 60.1350.30 VB55 válvula X:19 Y:62-73 G3/8M  
 60.1356.00 VB55 válvula X:5 Y:53,5 G3/8M  
 60.1362.00 VB55 válvula X:4,5 Y:53-57 G3/8M

60.1372.00 VB55 válvula X:26 Y:66-76 G3/8H  
 60.1375.00 VB55 válvula X:26 Y:66-76 G3/8H  
 60.1392.00 VB55 válvula X:4,5 Y:64 G3/8H



Pos.	Código	Descripción	C.dad	K1	K2	K3	K4	Pos.	Código	Descripción	C.dad	K1	K2	K3	K4
1	60.0058.31	Rac. presión G3/8H lat.	1				5	24	60.1304.31	Inserto regulación válv. lat.	1				5
1	60.0103.31	Rac. presión G3/8M lat. (1)	1				5	25	60.1202.84	Puño regulac. válvula PA negro	1				5
1	60.0103.31	Rac. presión G3/8M lat. (2,3)	1				5	26	60.1352.35	Colector G1/2H lat. (x19/y61-73)	1				3
2	10.3070.02	Junta tór. 1,78x18,77 mm Ni 85	1	•			10	26	60.1373.35	Colector G1/2 HH lat. (x26/y66-76) (4)	1				3
3	60.0053.51	Muelle 0,7x9x20 mm inox	1				10	26	60.1354.35	Colector G1/2H lat. (x4,5/y53,5) (2,3)	1				3
4	60.0052.99	Perno obturador lat.+or 3x6 mm	1				10	26	60.1354.35	Colector G1/2H lat. (x4,5/y53,5) (5)	1				3
5	10.3213.00	Junta tór. 3x6 mm	1	•			10	27	14.4101.00	Arandela junta G1/2	2				10
6	14.4100.00	Arandela junta G3/8	2				10	27	14.4101.00	Arandela junta G1/2 (3)	1				10
7	60.1351.35	Cuerpo válvula VB55 lat.	1				5	27	14.4046.00	Arandela 17x30x1,5 mm Cu (3)	1				5
7	60.1355.35	Cuerpo compacto válvula VB55 lat. (2,3)	1				5	28	10.3175.10	Junta tór. 2,62x10,77 mm Vi 70	1				10
8	60.1306.20	Asiento 8mm+j.tór. 1,78mm NBR85	1	•			10	29	60.1007.31	Torn.perforado G3/8M 41,5mm lat.	1				10
9	60.1311.21	Perno obturador M6 lat.+bola 13/32" inox	1	•			10	30	60.1008.31	Torn.perforado G1/2M 41,5mm lat.	1				10
10	10.3064.01	Junta tór. 1,78x14 mm Ni 85	1	•			10	30	60.1366.31	Torn.perforado G3/8M-1/2" 41,5mm lat. (3)	1				10
11	60.1301.31	An. espaciador 7x18x7,5 mm lat.	1				10	31	21.0261.31	Cuerpo inyect. M22x1,5M-G3/8M lat. **	1				3
12	10.4007.92	An. anti-extr. 7x9x2 mm	1	•			10	32	21.0213.51	Boquilla M8x1 - 2,1 mm inox ***	1				10
13	10.3056.00	Junta tór. 1,78x8,74 mm	1	•			10	33	21.0160.51	Muelle cónico inox inyect.	1				10
14	60.1303.31	An. espaciador 7,3x18,5x12,7 mm lat.	1				10	34	14.7420.01	Bola 7/32" inox Aisi 316	1				10
15	60.1307.51	Pistón M6 inox	1				10	35	10.3049.00	Junta tór. 1,78x5,28 mm Vi 70	1				10
16	10.4011.13	An. anti-extr. 11x13x2 mm	1	•			10	36	21.0003.31	Portagoma 8 - M12x1 mm lat.	1				10
17	10.3060.00	Junta tór. 1,78x12,42 mm	1	•			10	37	21.0173.31	Racor M12x1-G1/4M lat.	1				10
18	10.3068.01	Junta tór. 1,78x17,17 mm Ni 85	1	•			10	38	21.0158.51	Muelle 0,8x7x15 mm inox	1				10
19	60.1308.31	Rac. porta-pistón lat.	1				10	39	10.3043.01	Junta tór. 1,78x4,48 mm Vi 70	1				10
20	60.1313.31	Perno guía muelle	1				10	40	21.0155.99	Portagoma 8 mm lat.+o-ring	1				3
21	16.2100.00	Varilla rosc. DIN914 M4x4 mm	1				10	41	21.0171.84	Puño inyect. G1/4H negro	1				10
22	60.1312.31	Anillo M20x1 lat.	1				10	42	21.0100.00	Regulador ptgm.8-M12x1mm inyect.lat.	1				50
23	60.1315.61	Muelle 3,4x13,8x48 mm znc.	1				10								

\*\* A petición

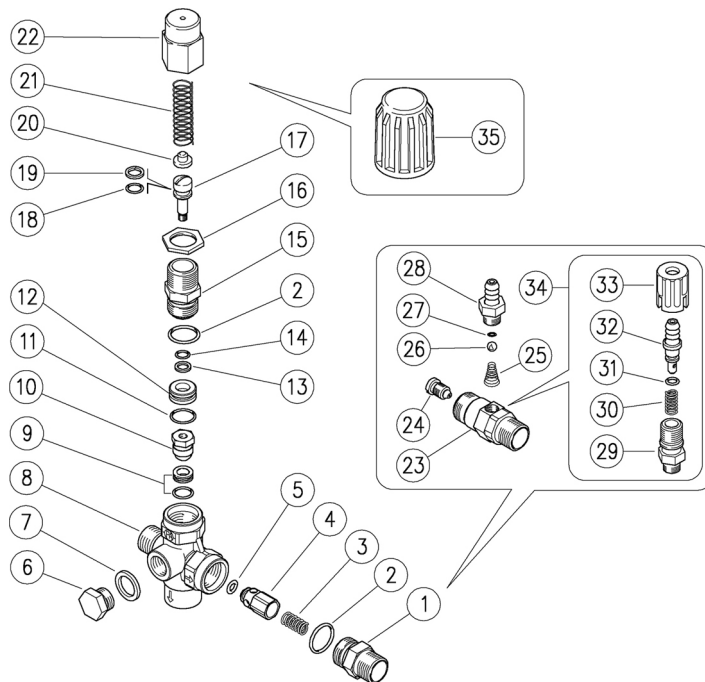
\*\*\* Diferentes medidas disponibles

Kit	Código	Descripción	
K1	60.1316.24	Kit rec. VB5-55, 10x1pzs.	1

(1) 60.1350.30 (2) 60.1356.00 (3) 60.1362.00 (4) 60.1372.00 (5) 60.1392.00

60.1900.00 VB3 válvula Gc3/8M-G3/8M-G3/8H

60.1900.05 VB3 válvula 3/8M Npt byp:3/8H

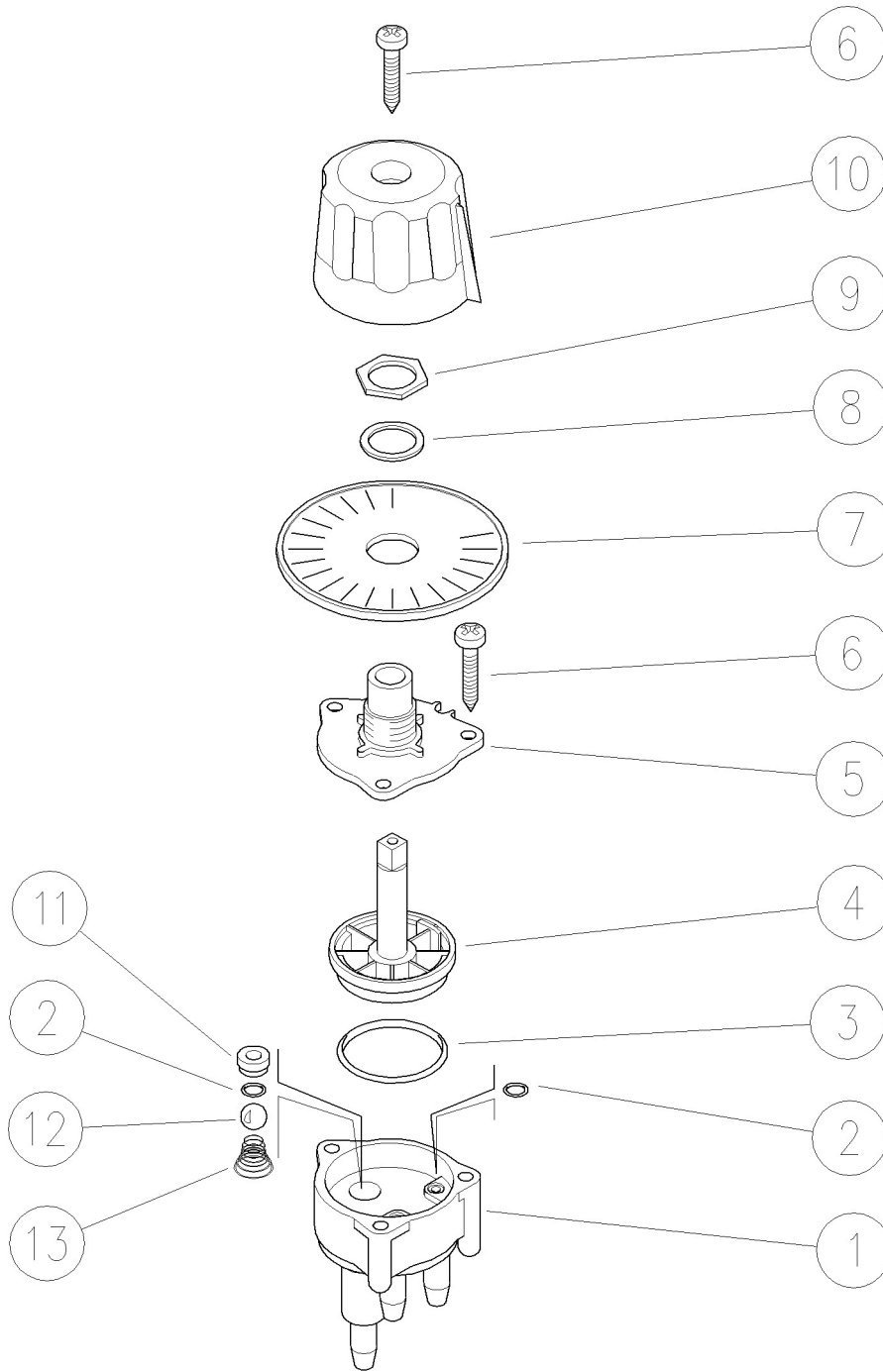


Pos.	Código	Descripción	C.dad	K1	K2	K3	K4	Pos.	Código	Descripción	C.dad	K1	K2	K3	K4
1	60.1902.31	Rac. para obturador G3/8M lat.	1				10	17	60.0331.99	Pistón M5 inox+or+p/back	1				10
1	60.1904.31	Rac. para obturador 3/8M Npt lat. (1)	1				10	18	10.3055.00	Junta tór. 1,78x7,66 mm	1	•			10
2	10.3066.00	Junta tór. 1,78x15,6 mm	2	•			10	19	10.4008.00	An. anti-extr. a. 8x11x1,2 mm	1	•			10
3	60.0867.51	Muelle 0,5x6,5x22 mm inox	1				25	20	60.0310.61	Perno guía muelle zinc.	1				10
4	60.0859.99	Perno obturador lat.+ or 2,4x4 mm N	1				10	21	60.0862.61	Muelle 3,3x12,6x41 mm zinc.	1				25
5	10.3125.00	Junta tór. 2,5x4 mm	1	•			10	22	60.0304.31	Anillo regulación válvula lat.	1				5
6	28.0013.31	Tapón lat. G1/4 (2) **	1				25	23	21.0053.31	Cuerpo inyect.M18x1-3/8MM Npt	1				2
6	60.0026.31	Tapón,lat. 1/4M Npt s/cabezal (1) **	1				1	24	21.0054.51	Boquilla M6x1 - 2,1 mm inox	1				10
7	14.3911.00	Arandela 13,5x19x1,5 mm Cu (2) **	1				10	25	21.0160.511	Muelle cónico inox inyect., 25 pzs.	1				1
8	60.1901.35	Cuerpo válvula VB3 Gc3/8M lat.	1				5	26	14.7420.01	Bola 7/32" inox Aisi 316	1				10
8	60.1903.35	Cuerpo válvula VB3 3/8M Npt lat. (1)	1				5	27	10.3049.00	Junta tór. 1,78x5,28 mm Vi 70	1				10
9	60.0872.20	Asiento 7,5mm +jun.tór. 1mm NBR	1	•			10	28	21.0003.31	Portagoma 8 - M12x1 mm lat.	1				10
10	60.0871.21	Soporte M5 lat. +bola 11/32" inox	1	•			10	29	21.0173.31	Racor M12x1-G1/4M lat.	1				10
11	10.3060.00	Junta tór. 1,78x12,42 mm	1	•			10	30	21.0158.51	Muelle 0,8x7x15 mm inox	1				10
12	60.0863.31	An. espaciador 6,2x16x6 mm lat.	1				10	31	10.3043.01	Junta tór. 1,78x4,48 mm Vi 70	1				10
13	10.4006.00	An. anti-extr. 8,6x6x1,2 mm	1	•			10	32	21.0155.99	Portagoma 8 mm lat.+o-ring	1				3
14	10.3051.01	Junta tór. 1,78x6,07 mm	1	•			10	33	21.0171.84	Puño inyect. G1/4H negro	1				10
15	60.0303.31	Rac. porta-pistón lat.	1				5	34	21.0100.00	Regulador ptgm.8-M12x1mm inyect.lat.	1				50
16	60.0317.31	Contratuercas M18x1 lat.	1				10	35	60.0315.841	Puño regulac. válvula negro 50pzs. **	1				1

\*\* A petición

Kit	Código	Descripción	
K1	60.1906.24	Kit rec. VB3, 9x1pzs.	1
	(1) 60.1900.05 (2) 60.1900.00		

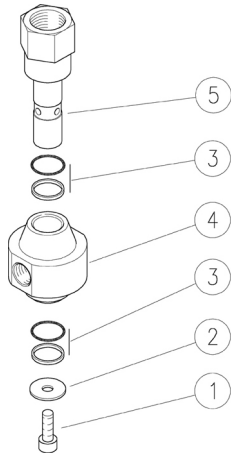
29.0900.00 RD6 regulador deter.,2 entradas



Pos.	Código	Descripción	C.dad	K1	K2	K3	K4	
1	29.0905.84	Caja RD6 POM negra	1					10
2	10.3049.00	Junta tór. 1,78x5,28 mm Vi 70	3					10
3	10.3206.10	Junta tór. 2,62x28,25 mm Vi 70	1					10
4	29.0903.84	Rotor RD6 POM negro	1					10
5	29.0906.84	Tapa RD6 POM negra	1					10
6	16.3077.00	Torn.autorosc. DIN7981 3,5x18 mm	4					10
7	29.0904.84	Disco graduado RD6 PA negro	1					10

Pos.	Código	Descripción	C.dad	K1	K2	K3	K4	
8	14.3912.00	Arandela 14x20x1,5 mm alu.	1					10
9	29.0949.31	Contratuercia M14x1 lat.	1					10
10	29.0901.84	Puño RD6 PA negro	1					10
11	28.1011.84	Asiento 4,2x8,5x4,5 mm PP gris	1					5
12	14.7420.01	Bola 7/32" inox Aisi 316	1					10
13	21.0160.51	Muelle cónico inox inyect.	1					10

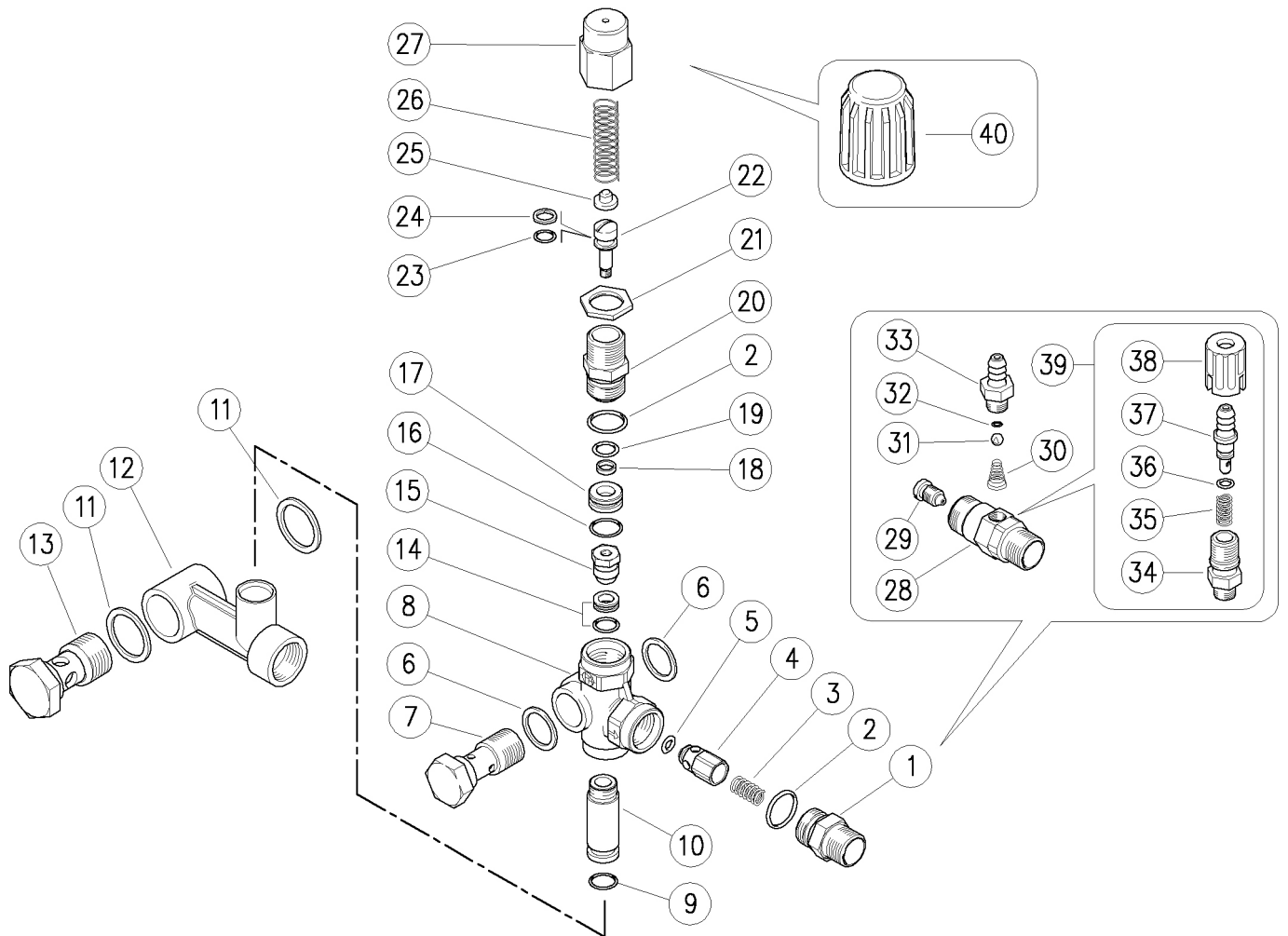
25.1175.00 URF420 Cabezal rot. G1/2H-2xG1/4H+junta



Pos.	Código	Descripción	C.dad	K1	K2	K3	K4	
1	16.1832.00	Tornillo ISO7380 M6x8 mm inox	1					10
2	25.1153.31	Arandela 6x20x1,5 mm lat.	1					5
3	10.2035.16	Junta 16x21x2,1mm+jn.tór.Vit	2					5
4	25.1176.31	Cuerpo rotativo 2x G1/4H - URF420	1					3

60.0850.00 VB35 válvula X:19 Y:62-73

60.0855.21 VB35 válv. X:19 Y:62-73 +inyect.reg.2,1



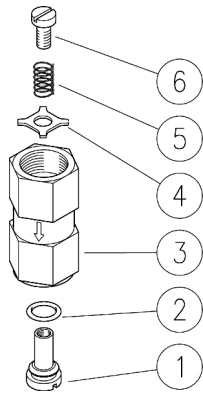


Pos.	Código	Descripción	C.dad	K1	K2	K3	K4		Pos.	Código	Descripción	C.dad	K1	K2	K3	K4	
1	60.1902.31	Rac. para obturador G3/8M lat.	1					10	21	60.0317.31	Contratuercas M18x1 lat.	1					10
2	10.3066.00	Junta tór. 1,78x15,6 mm	2	•				10	22	60.0331.99	Pistón M5 inox+or+p/back	1					10
3	60.0867.51	Muelle 0,5x6,5x22 mm inox	1					25	23	10.3055.00	Junta tór. 1,78x7,66 mm	1	•				10
4	60.0859.99	Perno obturador lat.+ or 2,4x4 mm N	1					10	24	10.4008.00	An. anti-extr. a. 8x11x1,2 mm	1	•				10
5	10.3125.00	Junta tór. 2,5x4 mm	1	•				10	25	60.0310.61	Perno guía muelle znc.	1					10
6	14.4100.00	Arandela junta G3/8	2					10	26	60.0862.61	Muelle 3,3x12,6x41 mm znc.	1					25
7	60.0807.31	Torn.perforado para presión G3/8M lat.	1					10	27	60.0304.31	Anillo regulación válvula lat.	1					5
8	60.0861.35	Cuerpo válvula VB35 lat.	1					1	28	21.0057.31	Cuerpo inyect.M18x1-G3/8MM (1)	1					2
9	10.3109.96	Junta tór. 2,4x10,3 mm Vi 70	1					10	29	21.0054.51	Boquilla M6x1 - 2,1 mm inox	1					10
10	60.0853.31	Rac. colector válvula 15x42 mm	1					5	30	21.0160.511	Muelle cónico inox inyect., 25 pzs.	1					1
11	14.4101.00	Arandela junta G1/2	2					10	31	14.7420.01	Bola 7/32" inox Aisi 316	1					10
12	60.0851.35	Colector válvula G1/2H lat.	1					3	32	10.3049.00	Junta tór. 1,78x5,28 mm Vi 70	1					10
13	60.0804.31	Torn.perforado G1/2-36,5mm lat.	1					3	33	21.0003.31	Portagoma 8 - M12x1 mm lat.	1					10
14	60.0872.20	Asiento 7,5mm +jun.tór. 1mm NBR	1	•				10	34	21.0173.31	Racor M12x1-G1/4M lat.	1					10
15	60.0871.21	Soporte M5 lat. +bola 11/32" inox	1	•				10	35	21.0158.51	Muelle 0,8x7x15 mm inox	1					10
16	10.3060.00	Junta tór. 1,78x12,42 mm	1	•				10	36	10.3043.01	Junta tór. 1,78x4,48 mm Vi 70	1					10
17	60.0863.31	An. espaciador 6,2x16x6 mm lat.	1					10	37	21.0155.99	Portagoma 8 mm lat.+o-ring	1					3
18	10.4006.00	An. anti-extr. 8,6x6x1,2 mm	1	•				10	38	21.0171.84	Puño inyect. G1/4H negro	1					10
19	10.3051.01	Junta tór. 1,78x6,07 mm	1	•				10	39	21.0100.00	Regulador ptgm.8-M12x1mm inyect.lat.	1					50
20	60.0303.31	Rac. porta-pistón lat.	1					5	40	60.0315.841	Puño regulac. válvula negro 50pzs. **	1					1

\*\* A petición

Kit	Código	Descripción	
K1	60.1906.24	Kit rec. VB3, 9x1pzs.	1
(1)	60.0855.21		

**60.2075.00 VNR-O válv.n/retorno lat. G3/4 HH**



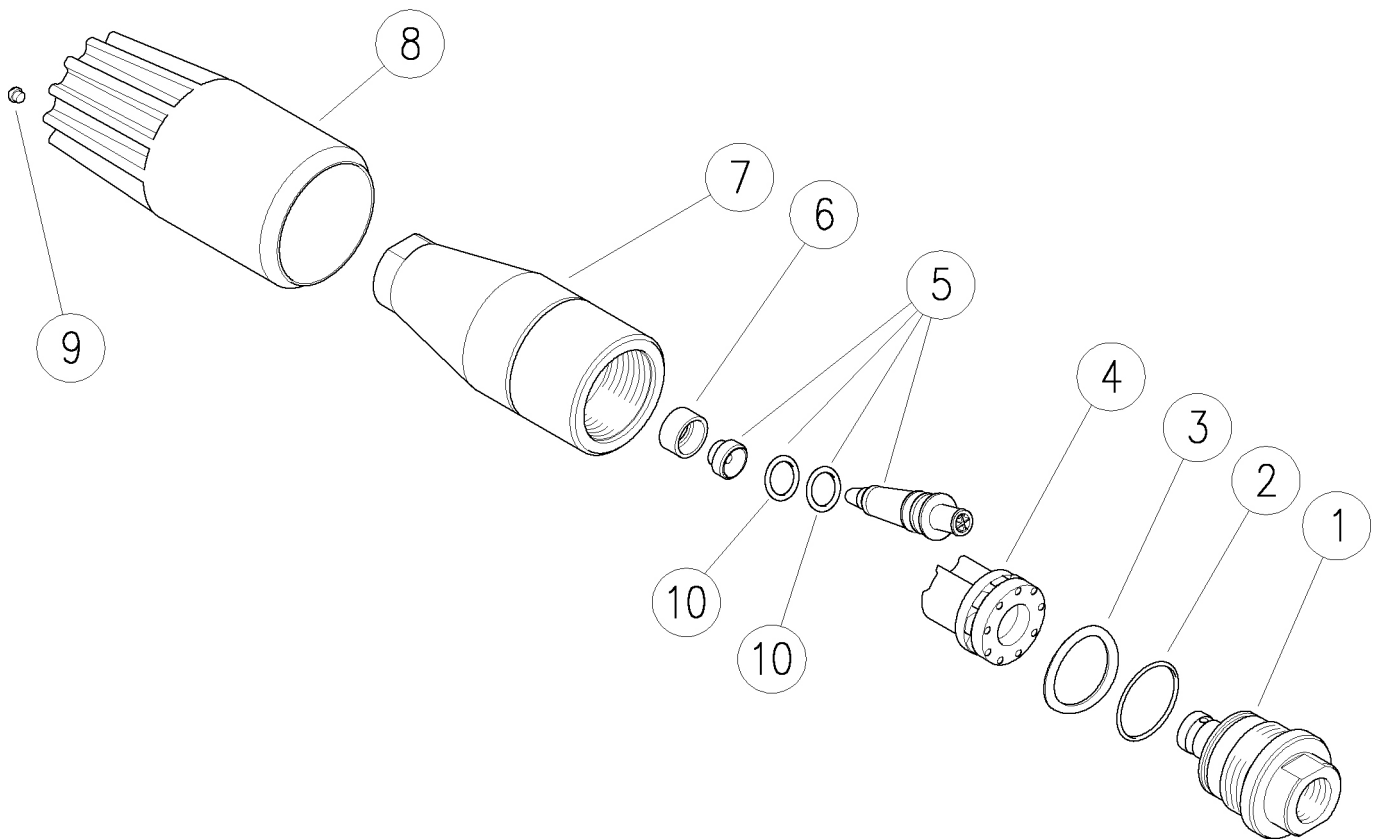
**60.2080.00 VNR-I válv.n/retorno inox G3/4 HH**

Pos.	Código	Descripción	C.dad	K1	K2	K3	K4	
1	60.2076.51	Perno obturador M6 inox	1					10
2	10.3179.14	Junta tór. 2,62x13,1 mm Vi 85	1					10
3	60.2078.31	Cuerpo válvula VNR-O G3/4 HH lat. (1)	1					5
3	60.2081.51	Cuerpo válvula VNR-I G3/4 HH inox (2)	1					5
4	60.2077.53	Arandela 8x22x2 mm inox	1					10
5	60.2064.51	Muelle 0,7x9,6x14 mm inox	1					10
6	16.1832.00	Tornillo ISO7380 M6x8 mm inox	1					10

(1) 60.2075.00 (2) 60.2080.00

- 25.1620.30 UR25-03 Boq.rot.250bar, blan.
- 25.1620.35 UR25-035 Boq.rot.250bar, marrón
- 25.1620.40 UR25-04 Boq.rot.250bar, amar.osc.
- 25.1620.45 UR25-045 Boq.rot.250bar, azul
- 25.1620.50 UR25-05 Boq.rot.250bar, viol.cl.

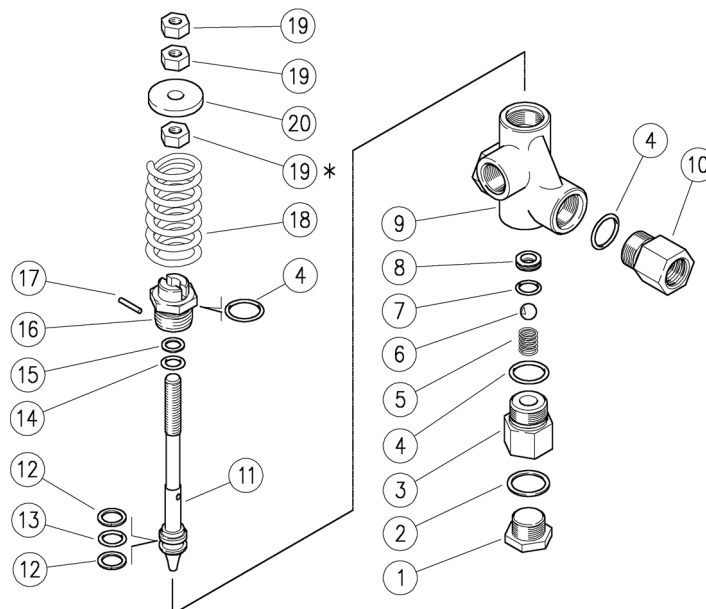
- 25.1620.55 UR25-055 Boq.rot.250bar, rojo osc.
- 25.1620.60 UR25-06 Boq.rot.250bar, ver.osc.
- 25.1620.65 UR25-065 Boq.rot.250bar, cel.
- 25.1620.70 UR25-07 Boq.rot.250bar, anaran.
- 25.1620.80 UR25-08 Boq.rot.250bar, plat.



Pos.	Código	Descripción	C.dad	K1	K2	K3	K4		Pos.	Código	Descripción	C.dad	K1	K2	K3	K4	
1	25.1662.31	Racor G1/4H (1)	1					3	5	25.1660.24	Kit rec. UR16.03/UR25-32.035 (2)	1					1
1	25.1634.31	Racor G1/4H (2)	1					3	5	25.1633.24	Kit rec. UR16.035/UR25.04/UR32.04 (3)	1					1
1	25.1635.31	Racor G1/4H (3)	1					3	5	25.1637.24	Kit rec. UR16.04-045/UR25-32.045 (4)	1					1
1	25.1645.31	Racor G1/4H (4)	1					3	5	25.1638.24	Kit rec. UR16-25-32.05 (5)	1					1
1	25.1636.31	Racor G1/4H (5)	1					3	5	25.1668.24	Kit rec. UR16-25-32.055 (6)	1					1
1	25.1646.31	Racor G1/4H (6)	1					3	5	25.1639.24	Kit rec. UR16-25-32.06 (7)	1					1
1	25.1636.31	Racor G1/4H (7)	1					3	5	25.1640.24	Kit rec. UR16-25-32.065 (8)	1					1
1	25.1646.31	Racor G1/4H (8)	1					3	5	25.1641.24	Kit rec. UR16-25-32.07 (9)	1					1
1	25.1647.31	Racor G1/4H (9)	1					3	5	25.1669.24	Kit rec. UR16-25-32.08 (10)	1					1
1	25.1661.31	Racor G1/4H (10)	1					3	6	25.1624.85	Junta 7,2x12x6 mm PTFE	1					10
2	10.3072.01	Junta tór. 1,78x20,35 mm Ni 85	1					10	7	25.1622.31	Cuerpo UR25	1					3
3	25.1626.63	Arandela 14,8x23x0,1mm inox	1					5	8	25.1621.85	Puño UR25 azul	1					3
4	25.1631.22	Turbina	1					3	9	15.2000.40	Clavo 04 amarillo oscuro (3)	1					10
5	25.1659.24	Kit rec. UR16.025/UR25-32.03 (1)	1					1	10	10.3230.00	Junta tór. 3,53x7,52 mm Ni 70	2					10

(1) 25.1620.30 (2) 25.1620.35 (3) 25.1620.40 (4) 25.1620.45 (5) 25.1620.50 (6) 25.1620.55 (7) 25.1620.60 (8) 25.1620.65 (9) 25.1620.70 (10) 25.1620.80

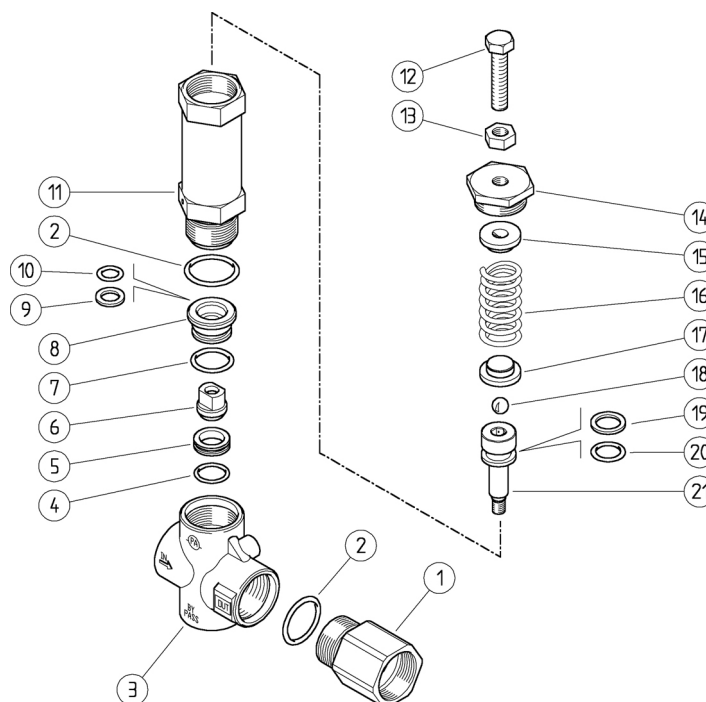
60.0593.00 VS80/150 válv.segur. G1/2H Ai303



Pos.	Código	Descripción	C.dad	K1	K2	K3	K4	Pos.	Código	Descripción	C.dad	K1	K2	K3	K4
1	60.0413.51	Tapón,inox G1/2,hex.27	1				3	11	60.0407.51	Pistón M10 inox	1				5
2	14.4101.00	Arandela junta G1/2	1				10	12	10.4014.00	An. anti-extr. a. 18x13,5x1,2 mm	2	•			10
3	60.0405.51	Rac. aspirac. G1/2H inox	1				3	13	10.3178.01	Junta tór. 2,62x13,1 mm Ni 85	1	•			10
4	10.3072.01	Junta tór. 1,78x20,35 mm Ni 85	3	•			10	14	10.3174.01	Junta tór. 2,62x9,93 mm Ni 85	1	•			10
5	60.0410.51	Muelle 1,6x11,5x20 mm inox	1				5	15	10.4015.00	An. anti-extr. 10x14,5x1,2 mm	1	•			10
6	14.7461.00	Bola 13/32" inox	1	•			10	16	60.0433.51	Rac. porta-vástago inox	1				5
7	10.3060.01	Junta tór. 1,78x12,42 mm Ni 85	1	•			10	17	15.1032.00	Vástago elást. 3x18 mm inox	1				10
8	60.0408.51	Asiento 8,5x15,9x4,5 mm inox	1	•			5	18	60.0411.61	Muelle 6,5x33x70 mm blanco	1				3
9	60.0431.55	Cuerpo válvula VB80 G1/2H inox	1				3	19	11.4627.50	Tuerca hex. M10 inox	3				10
10	60.0402.51	Rac. para obtur. G1/2H inox	1				3	20	60.0406.31	Arandela portamuelle lat.	1				10

Kit	Código	Descripción	C.dad
K1	60.0554.24	Kit rec. VS80/400, 8x5pzs.	1

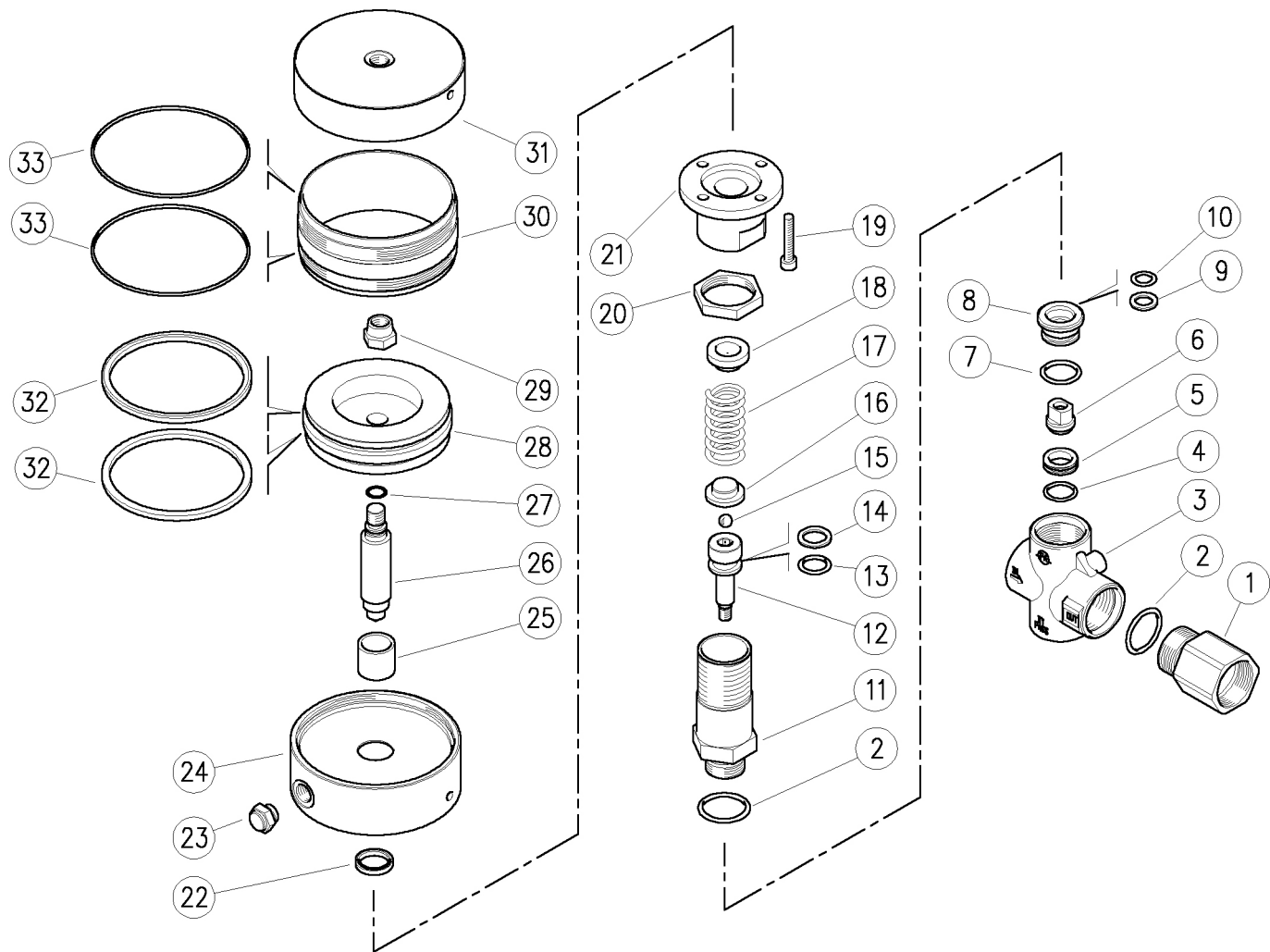
60.0545.00 VRP 175 válv.segur. G 1"F



Pos.	Código	Descripción	C.dad	K1	K2	K3	K4	
1	60.5026.31	Racor G1" H lat.	1					3
2	10.3206.01	Junta tór. 2,62x28,25 mm	2					10
3	60.5024.35	Cuerpo VB200/150- G1"HH	1					1
4	10.3072.01	Junta tór. 1,78x20,35 mm Ni 85	1					10
5	60.5002.51	Asiento 15,8x23x6 mm inox	1					2
6	60.5003.51	Perno obturador M8 inox	1					3
7	10.3195.01	Junta tór. 2,62x20,29 mm Ni 90	1					10
8	60.5010.31	Manguito de reducción lat.	1					2
9	10.4080.00	An. anti-extr. 12x18,2x2 mm	1					10
10	10.3234.00	Junta tór. 3,53x10,69 mm	1					10
11	60.5009.31	Rac. porta-pistón lat.	1					1

Pos.	Código	Descripción	C.dad	K1	K2	K3	K4	
12	60.5011.61	Torn. regulac. válv. M10x44 zinc.	1					1
13	11.4629.00	Tuerca hex. M10	1					10
14	60.5008.31	Tapón super. M10 lat.	1					1
15	60.5007.31	Espaciad guía muelle lat.	1					3
16	60.5006.61	Muelle 6x30x62 mm	1					5
17	60.5005.31	Espaciad guía muelle lat.	1					1
18	14.7461.00	Bola 13/32" inox	1					10
19	10.4081.00	An. anti-extr. 15,8x22x2 mm	1					10
20	10.3237.00	Junta tór. 3,53x15,47 mm	1					10
21	60.5004.51	Pistón M8 inox	1					2

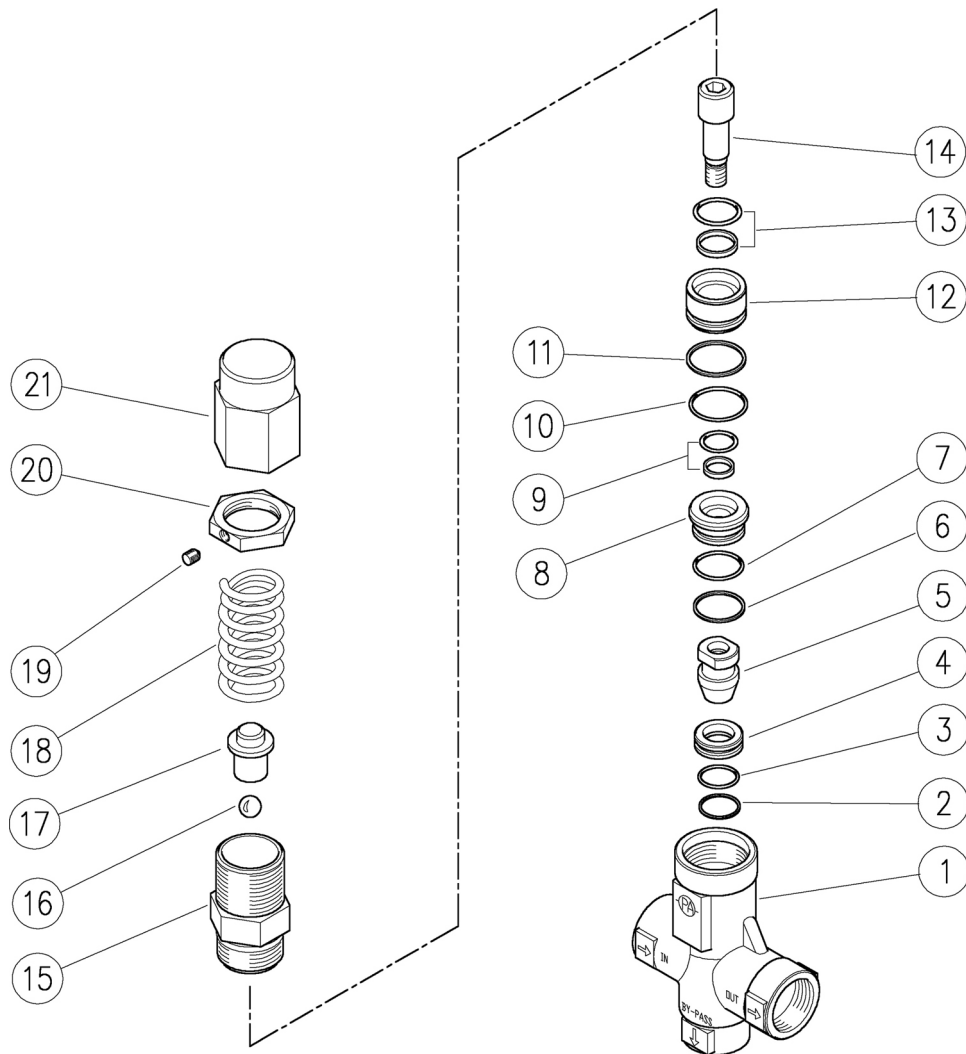
60.5300.00 VRPP 170 válv.regul. G 1"H -mand.neum.



Pos.	Código	Descripción	C.dad	K1	K2	K3	K4	
1	60.5026.31	Racor G1" H lat.	1				3	
2	10.3206.01	Junta tór. 2,62x28,25 mm	2	•			10	
3	60.5024.35	Cuerpo VB200/150- G1"HH	1				1	
4	10.3072.01	Junta tór. 1,78x20,35 mm Ni 85	1	•			10	
5	60.5002.51	Asiento 15,8x23x6 mm inox	1	•			2	
6	60.5003.51	Perno obturador M8 inox	1	•			3	
7	10.3195.01	Junta tór. 2,62x20,29 mm Ni 90	1	•			10	
8	60.5010.31	Manguito de reducción lat.	1				2	
9	10.4080.00	An. anti-extr. 12x18,2x2 mm	1	•			10	
10	10.3234.00	Junta tór. 3,53x10,69 mm	1	•			10	
11	60.5301.31	Rac. porta-pistón lat.	1				1	
12	60.5004.51	Pistón M8 inox	1				2	
13	10.3237.00	Junta tór. 3,53x15,47 mm	1	•			10	
14	10.4081.00	An. anti-extr. 15,8x22x2 mm	1	•			10	
15	14.7461.00	Bola 13/32" inox	1				10	
16	60.5005.31	Espaciad guía muelle lat.	1				1	
17	60.5006.61	Muelle 6x30x62 mm	1				5	

Pos.	Código	Descripción	C.dad	K1	K2	K3	K4	
18	60.5303.31	Espaciad guía muelle lat.	1				1	
19	16.1897.22	Tornillo DIN912 M6x22 mm zinc.	4				5	
20	60.5302.31	Anillo M36 lat.	1				1	
21	60.5304.31	Rac. porta-pistón lat.	1				1	
22	10.2020.25	Junta en U del vástago 20x25x4 mm	1	•			5	
23	11.8901.14	Filtro neum. G1/4	1				3	
24	60.5322.41	Culata Al	1				3	
25	60.5323.85	Manguito a. 20x24x14,8 mm PTFE	1	•			3	
26	60.5321.61	Pistón 20-M12x94 mm	1				3	
27	10.3058.01	Junta tór. 1,78x10,82 mm	1	•			10	
28	60.5326.41	Pistón Al	1				3	
29	11.4740.00	Tuerca hex. M12	1				10	
30	60.5324.46	Camisa Al	1				3	
31	60.5325.41	Culote Al	1				3	
32	10.2100.00	Junta del pistón 90x100x4,5 mm	2	•			5	
33	10.3106.00	Junta tór. 2x103 mm	2	•			5	

Kit	Código	Descripción	
K1	60.5016.24	Kit rec. VB200/150, 10x1pzs.	1
K2	60.5327.24	Kit rec. Cilindro mando neum. 5x1pzs.	1

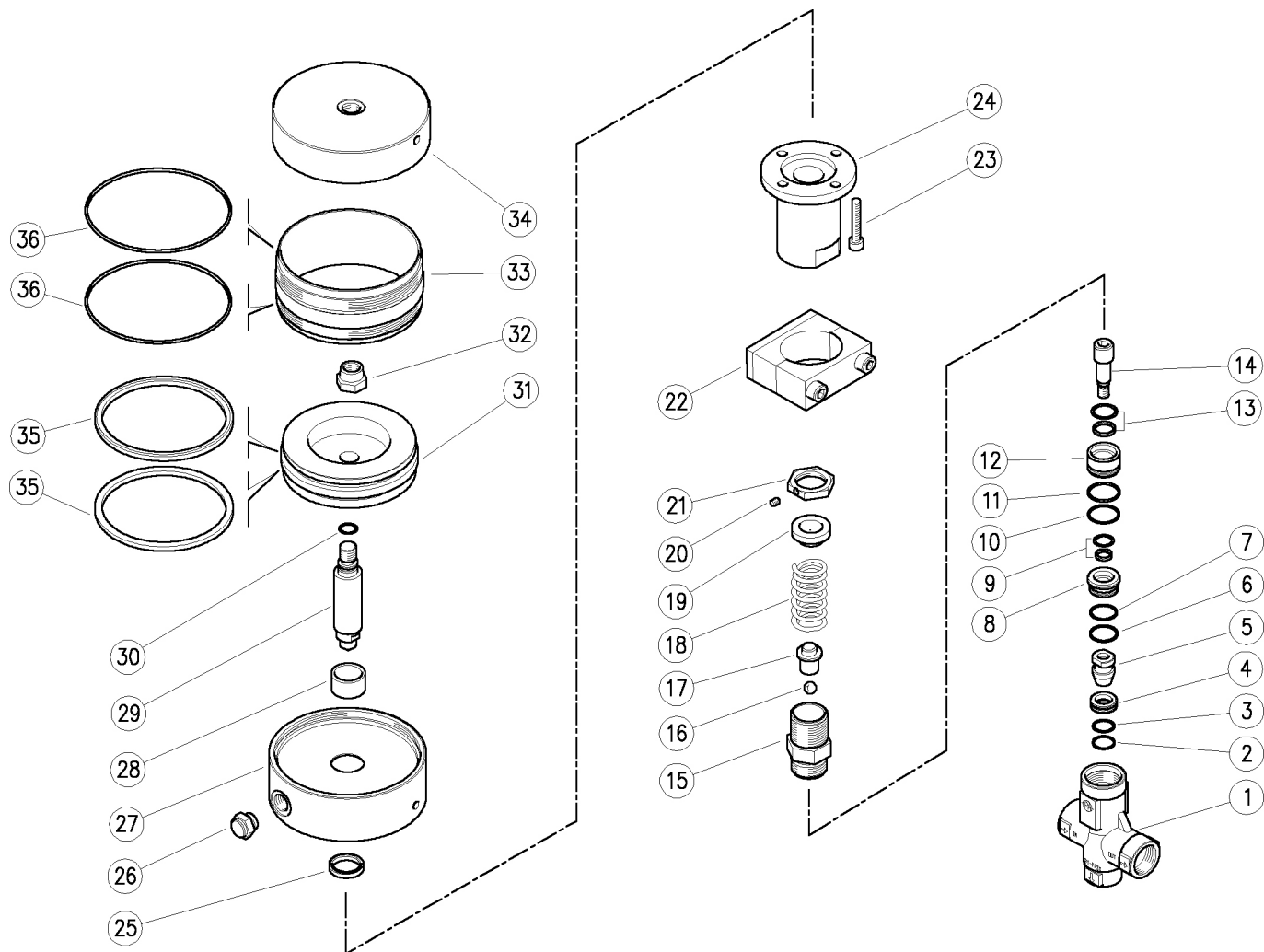


Pos.	Código	Descripción	C.dad				Kit	Kit	Kit	Kit	Kit
			K1	K2	K3	K4					
1	60.5401.55	Cuerpo válv. VS23-VRP/P600 G1/2H lat.	1				1				
2	10.4036.17	An. anti-extr. 14x2x17x1,5 mm	1	•			10				
3	10.3064.01	Junta tór. 1,78x14 mm Ni 85	1	•			10				
4	60.5404.51	Asiento 9,2x17x7,5 mm inox	1	•			5				
5	60.5403.51	Perno obturador M7 inox	1	•			3				
6	10.4039.00	An. anti-extr. 15,7x18,5x1,5 mm	1	•			10				
7	10.3066.01	Junta tór. 1,78x15,6 mm Ni 85	1	•			10				
8	60.5410.51	An.espaciador infer. 8x21,4x11,5mm inox	1				3				
9	10.2008.00	Junta del vástago 8x13x2,2 mm +jn.tór.	1	•			5				
10	10.3070.02	Junta tór. 1,78x18,77 mm Ni 85	1	•			10				
11	10.4057.00	An. anti-extr. 18,7x21,5x1,5 mm	1	•			10				
12	60.5409.51	An.espaciador super. 8,3x21,5x17mm inox	1				3				
13	10.2013.00	Junta del vástago 12x17x2,2 mm +jn.tór.	1	•			5				
14	60.5408.51	Pistón M7 inox	1				5				
15	60.5407.51	Rac. porta-pistón inox	1				5				
16	14.7443.10	Bola 11/32" inox	1				10				
17	60.5406.31	Perno soporte muelle lat.	1				3				
18	60.5402.61	Muelle 5,4x22x64,5 mm zinc.	1				3				
19	16.2100.00	Varilla rosc. DIN914 M4x4 mm	1				10				
20	60.1814.31	Anillo M27x1 lat.	1				5				
21	60.5405.31	Anillo regulación válvula M27x1 lat.	1				3				

Kit	Código	Descripción	Kit
K1	60.5411.24	Kit rec. VRP/P 600, 10x1pzs.	1

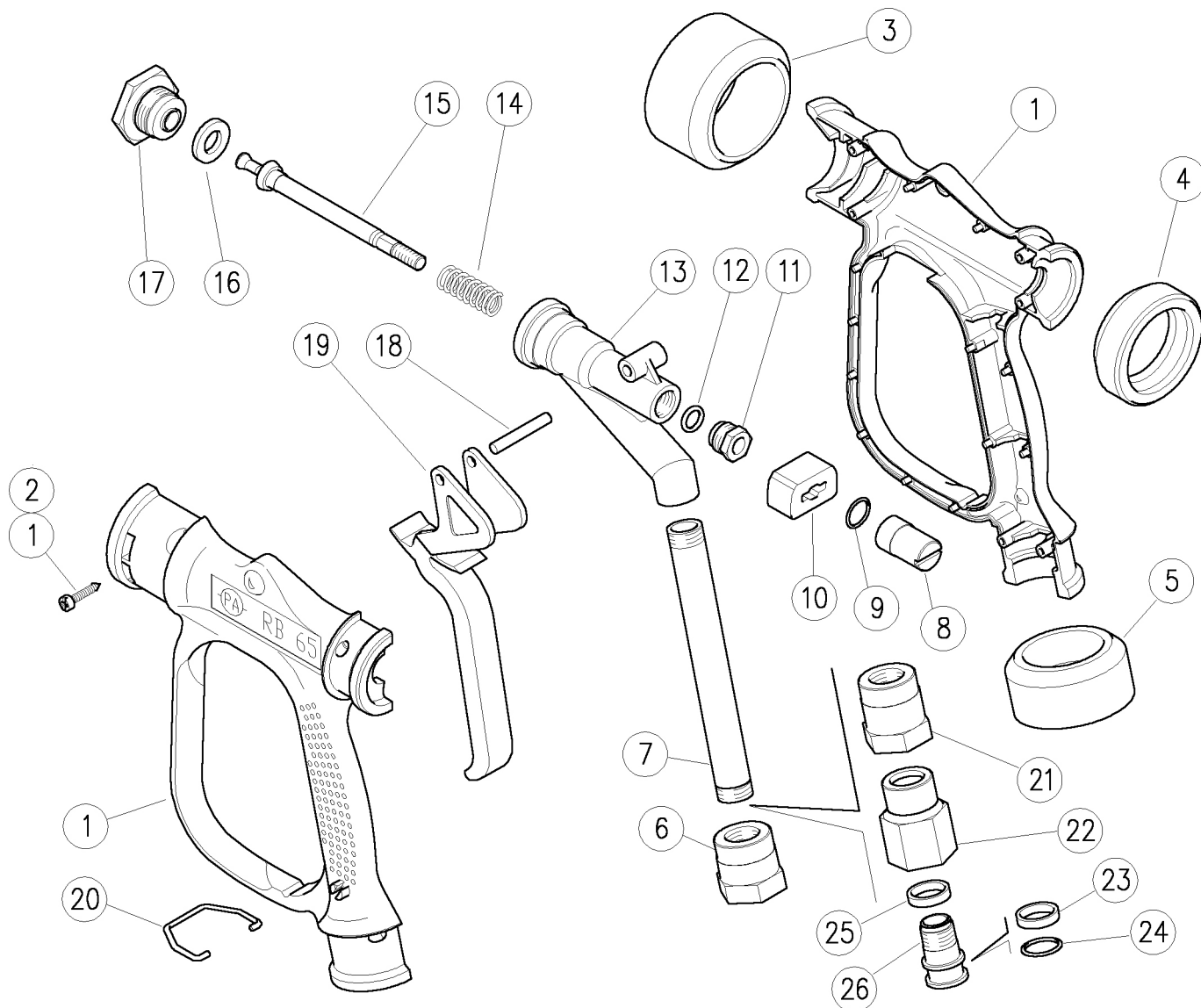
60.5450.00 VRPP 600 válv.regul. G 1"H -mand.neum.



Pos.	Código	Descripción	C.dad	K1	K2	K3	K4	Pos.	Código	Descripción	C.dad	K1	K2	K3	K4
1	60.5401.55	Cuerpo válv. VS23-VRP/P600 G1/2H lat.	1				1	19	60.5451.31	Espaciad guía muelle lat.	1				10
2	10.4036.17	An. anti-extr. 14x2x17x1,5 mm	1	•			10	20	16.2100.00	Varilla rosc. DIN914 M4x4 mm	1				10
3	10.3064.01	Junta tór. 1,78x14 mm Ni 85	1	•			10	21	60.1814.31	Anillo M27x1 lat.	1				5
4	60.5404.51	Asiento 9,2x17x7,5 mm inox	1	•			5	22	11.0445.52	Collar manguera d.45x30 mm	1				1
5	60.5403.51	Perno obturador M7 inox	1	•			3	23	16.1897.22	Tornillo DIN912 M6x22 mm zinc.	4				5
6	10.4039.00	An. anti-extr. 15,7x18,5x1,5 mm	1	•			10	24	60.5452.31	Rac. porta-pistón lat.	1				1
7	10.3066.01	Junta tór. 1,78x15,6 mm Ni 85	1	•			10	25	10.2020.25	Junta en U del vástago 20x25x4 mm	1	•			5
8	60.5410.51	An. espaciador infer. 8x21,4x11,5mm inox	1				3	26	11.8901.14	Filtro neum. G1/4	1				3
9	10.2008.00	Junta del vástago 8x13x2,2 mm +jn.tór.	1	•			5	27	60.5322.41	Culata Al	1				3
10	10.3070.02	Junta tór. 1,78x18,77 mm Ni 85	1	•			10	28	60.5323.85	Manguito a. 20x24x14,8 mm PTFE	1	•			3
11	10.4057.00	An. anti-extr. 18,7x21,5x1,5 mm	1	•			10	29	60.5321.61	Pistón 20-M12x94 mm	1				3
12	60.5409.51	An. espaciador super. 8,3x21,5x17mm inox	1				3	30	10.3058.01	Junta tór. 1,78x10,82 mm	1	•			10
13	10.2013.00	Junta del vástago 12x17x2,2 mm +jn.tór.	1	•			5	31	60.5326.41	Pistón Al	1				3
14	60.5408.51	Pistón M7 inox	1				5	32	11.4740.00	Tuerca hex. M12	1				10
15	60.5407.51	Rac. porta-pistón inox	1				5	33	60.5324.46	Camisa Al	1				3
16	14.7443.10	Bola 11/32" inox	1				10	34	60.5325.41	Culote Al	1				3
17	60.5406.31	Perno soporte muelle lat.	1				3	35	10.2100.00	Junta del pistón 90x100x4,5 mm	2	•			5
18	60.5402.61	Muelle 5,4x22x64,5 mm zinc.	1				3	36	10.3106.00	Junta tór. 2x103 mm	2	•			5

Kit	Código	Descripción	
K1	60.5411.24	Kit rec. VRP/P 600, 10x1pzs.	1
K2	60.5327.24	Kit rec. Cilindro mando neum. 5x1pzs.	1





Pos.	Código	Descripción	C.dad	K1	K2	K3	K4	Pos.	Código	Descripción	C.dad	K1	K2	K3	K4
1	30.6420.24	Kit caja RB65-60L +tornillos inox	1				1	14	30.6410.60	Muelle 1,8x12,8x40 mm inox aisi316	1				5
2	16.3075.51	Torn.autorosc. DIN7981 3,5x18 mm inox	6				10	15	30.6406.60	Pistón RB65 inox aisi316 60L/min	1				5
3	30.6412.84	An. protecc. ant. TPEs azul	1				5	16	30.6408.85	Junta frontal 11x20,5x3 mm FKM80	1				10
4	30.6413.84	An. protecc. post. TPEs azul	1				5	17	30.6403.60	Rac. ant. RB65 inox aisi316 60L/min	1				3
5	30.6414.84	An. protecc. inf. TPEs azul	1				5	18	30.6428.31	Vástago cil. 5x38 mm lat.	1				5
6	30.6407.60	Rac. M16x1,5H-G1/2H inox aisi316 (1)	1				1	19	30.6301.84	Gatillo RB65 PA gris	1				10
7	30.6409.60	Tubo M16x1,5 HH 136 mm inox aisi316	1				5	20	30.6415.51	Abrazadera serrojo gatillo inox	1				5
8	30.6418.31	Perno de registro M7	1				5	21	30.6426.60	Rac. SW M15x1H-M16x1,5H inox aisi316 (2)	1				2
9	10.3091.10	Junta tór. 2x14 mm Vi 70	1				10	22	30.6427.60	Rac. SW G1/2H inox aisi316 (2)	1				3
10	30.6302.84	Patín anti-rotación PA gris	1				5	23	26.1075.85	Manguito abierto 15,5x19x4 mm PTFE (2)	1				5
11	30.6417.60	Tapón M14x1 M inox aisi316	1				5	24	10.3092.10	Junta tór. 2x15 mm Vi 70 (2)	1				10
12	10.3170.10	Junta tór. 2,62x7,6 mm Vi 70	1				10	25	26.1074.85	Manguito 15,5x19x4 mm PTFE (2)	1				5
13	30.6405.60	Cuerpo RB65 inox aisi316	1				1	26	26.1072.60	Perno M15x1-19 mm inox Aisi 316 (2)	1				5

Kit	Código	Descripción	C.dad
K1	30.6422.24	Kit rec. juntas RB65 3x1pzs.	1
K2	30.6306.24	Kit repar. RB65-inox aisi316 5x1pzs.	1

(1) 30.6300.00 (2) 30.6310.00

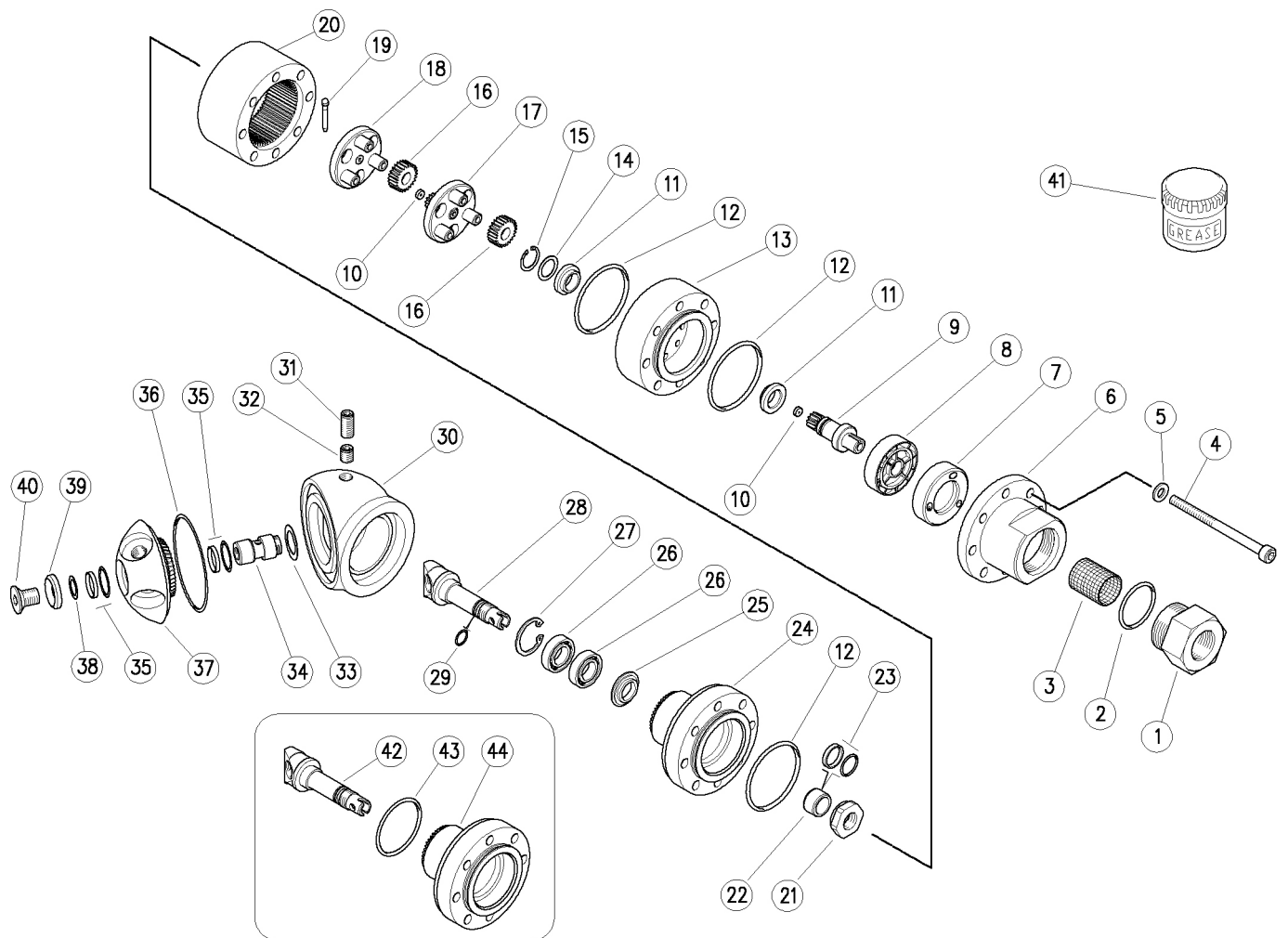
25.5200.20 A42 R2 Cabez.angular 2 etapas, 20 l/min

25.5200.24 A42 R2 Cabez.semov.,25 l/min

25.5200.28 A42 R2 Cabez.semov.,30 l/min

25.5200.33 A42 R2 Cabez.semov.,50 l/min

25.5200.34 A42 R2 Cabez.semov.,40 l/min



FINO ALLA MATRICOLA 409 COMPRESA

Pos.	Código	Descripción	C.dad	K1	K2	K3	K4	Pos.	Código	Descripción	C.dad	K1	K2	K3	K4
1	80.0534.51	Rac. entrada G1/2H inox	1				3	21	80.0504.51	Anillo M12x1 inox	1				1
2	10.3077.10	Junta tór. 1,78x28,3 mm Vi 70	1	•			10	22	80.0509.51	Manguito porta-juntas inox	1		•		3
3	28.0116.53	Filtro D.21,5 L.26,5 mm 38mesh-700µm inox	1				5	23	10.2035.16	Junta 16x21x2,1mm+jn.tór.Vit	1	•		•	5
4	16.1908.00	Tornillo DIN912 M6x80 mm inox	8				10	24	80.0552.51	Piñón z.45 inox	1				1
5	14.3569.05	Arandela 6,4x11x1 mm inox	8				10	25	80.0550.31	An. espaciad. 12,3x27,5mm laton	1				5
6	80.0533.51	Cuerpo entrada inox	1				1	26	11.4412.28	Cojinete 12x28x8 mm - 2RS1 inox	2		•		3
7	80.0514.51	An. inyector 3x2 mm inox (1)	1				1	27	10.1011.05	An. elást. l 28 inox	1		•		10
7	80.0519.51	An. inyector 3x2,4 mm inox (2)	1				1	28	80.0551.51	Eje de transmisión inox	1				1
7	80.0515.51	An. inyector 3x2,6 mm inox (3)	1				1	29	10.3019.10	Junta tór. 1,5x9,5 mm Vi 70	1	•			10
7	80.0525.51	An. inyector 5x3,3 mm inox (4)	1				1	30	80.0523.41	Casquete esférico A42R/R2 Al.	1				1
7	80.0526.51	An. inyector 4x3,2 mm inox (5)	1				1	31	16.2225.00	Varilla rosc. DIN913 M8x16 mm inox	1				10
8	80.0512.84	Turbina plást.	1				3	32	16.2221.00	Varilla rosc. DIN914 M8x8 mm inox	1				10
9	80.0540.22	Eje planetario completo	1				1	33	80.0513.53	An. espaciad. 15,4x23x0,3mm inox	1				5
10	80.0536.38	An. espaciad. 1,2x6x2mm bronce **	2		•		3	34	80.0507.51	Perno M12x1M-M8 H inox	1				3
11	80.0548.84	Manguito	2		•		3	35	10.2035.00	Junta del vástago 15x20x2 mm +jn.tór.	2		•		4
12	10.3034.10	Junta tór. 1,5x46 mm Vi 70	3		•		10	36	10.3270.10	Junta tór. 3,53x59,92 mm Vi 70	1		•		10
13	80.0532.51	Brida entrada ac.inox	1				1	37	80.0539.22	P-boq.3x1/8Npt Al+engr.z.47	1				1
14	80.0510.53	An. espaciad. 12,3x17x0,5mm inox	1				5	38	80.0505.53	An. espaciad. 8,3x14x0,3mm inox	1				5
15	10.0999.05	An. elást. E 12 inox	1		•		10	39	80.0015.51	Arandela abocin. 8,5x22x4,5mm inox	1				3
16	80.0501.38	Satélite z.24 bronce	6		•		3	40	16.1954.12	Tornillo DIN7991 M8x12 mm inox	1				10
17	80.0541.22	Portasatél.+3 pernos+engran. inox	1				1	41	14.6550.00	Grasa de Teflón x30g. **	1				2
18	80.0538.22	Por/atélites+3 pernos inox+vástago cil	1				1	42	80.0506.51	Eje de transmisión inox	1				1
19	80.0545.31	Fusible D.3mm **	1		•		5	44	80.0520.51	Piñón z.45 inox	1				1
20	80.0524.51	Corona z.60 para cabezal 2 etapas inox	1				1								

\*\* A petición

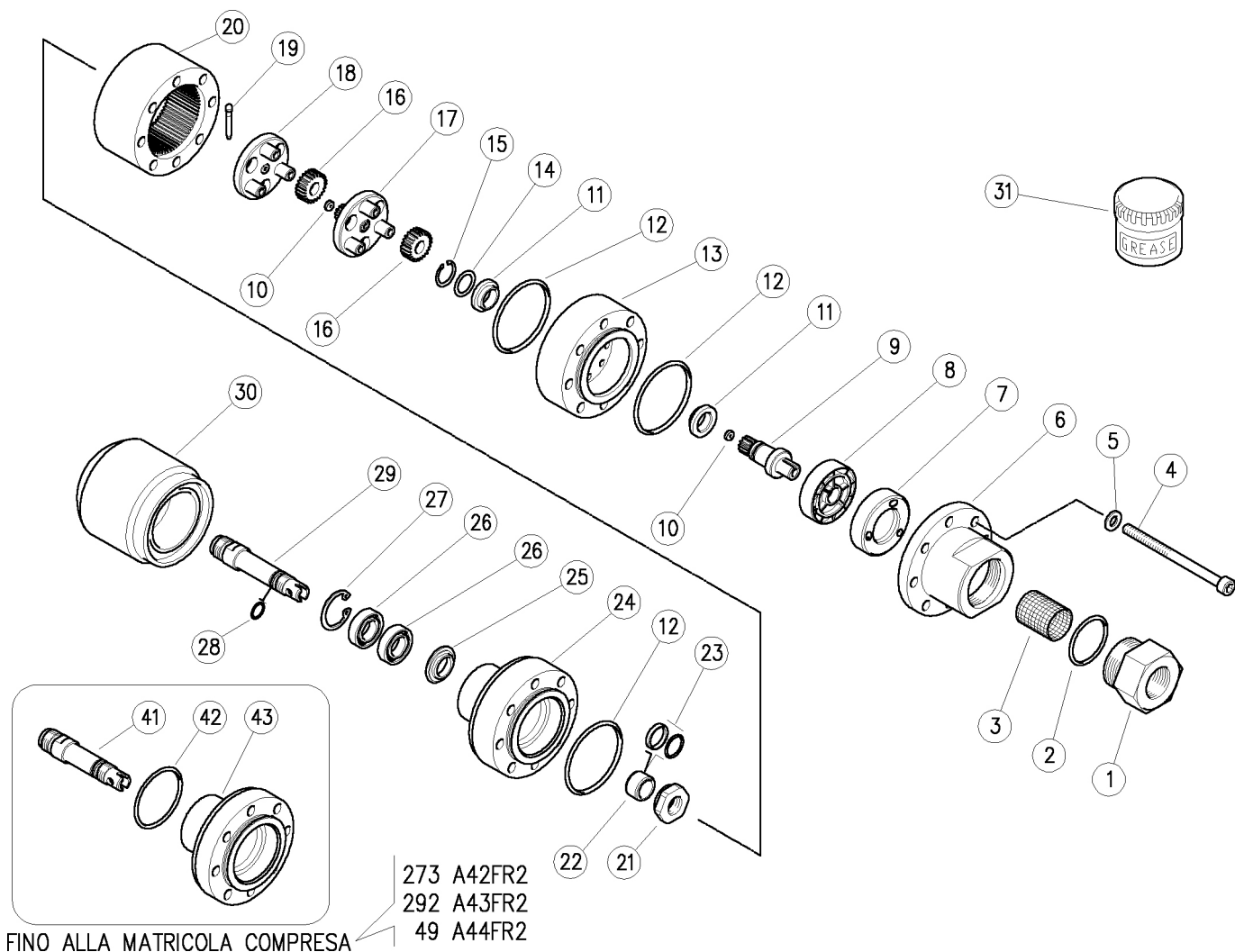
Kit	Código	Descripción	
K1	25.5181.24	Kit rec. juntas A42R 6x1pzs.	1
K2	25.5182.24	Kit rec.A42/43/44 7x1pzs.	1
K3	25.5183.24	Kit rec.A42/43/44 2x1pzs.	1

Puesto al día el 17/05/2011

(1) 25.5200.20 (2) 25.5200.24 (3) 25.5200.28 (4) 25.5200.33 (5) 25.5200.34

25.5150.20 A42FR2 Cabez.semov.,20 l/min  
 25.5150.26 A42FR2 Cabez.semov.,30 l/min  
 25.5150.33 A42FR2 Cabez.semov.,60 l/min  
 25.5150.40 A42FR2 Cabez.semov.,40 l/min  
 25.5190.26 A43FR2 Cabez.semov.,30 l/min

25.5190.30 A43FR2 Cabez.semov.,40 l/min  
 25.5190.34 A43FR2 Cabez.semov.,50 l/min  
 25.5400.30 A44FR2 Cabezal a 2 etapas,40 l/min  
 25.5400.60 A44FR2 Cabezal a 2 etapas 60 l/min



Pos.	Código	Descripción	C.dad	K1	K2	K3	K4	Pos.	Código	Descripción	C.dad	K1	K2	K3	K4
1	80.0534.51	Rac. entrada G1/2H inox	1				3	14	80.0510.53	An. espaciad. 12,3x17x0,5mm inox	1				5
2	10.3077.10	Junta tór. 1,78x28,3 mm Vi 70	1	.			10	15	10.0999.05	An. elást. E 12 inox	1	.			10
3	28.0116.53	Filtro D.21,5 L.26,5 mm 38mesh-700µm inox	1				5	16	80.0501.38	Satélite z.24 bronce	6	.			3
4	16.1908.00	Tornillo DIN912 M6x80 mm inox	8				10	17	80.0541.22	Portasatél.+3 pernos+engran. inox	1				1
5	14.3569.05	Arandela 6,4x11x1 mm inox	8				10	18	80.0538.22	Por/atélites+3 pernos inox+vástago cil	1				1
6	80.0533.51	Cuerpo entrada inox	1				1	19	80.0545.31	Fusible D.3mm **	1	.			5
7	80.0522.51	Inyector 3 hoyos 1,8 mm inox (1)	1				3	20	80.0524.51	Corona z.60 para cabezal 2 etapas inox	1				1
7	80.0519.51	An. inyector 3x2,4 mm inox (2)	1				1	21	80.0504.51	Anillo M12x1 inox	1				1
7	80.0525.51	An. inyector 5x3,3 mm inox (3)	1				1	22	80.0509.51	Manguito porta-juntas inox	1		.		3
7	80.0524.51	Corona z.60 para cabezal 2 etapas inox (4)	1				1	23	10.2035.16	Junta 16x21x2,1mm+jn.tór.Vit	1	.	.		5
7	80.0516.51	An. inyector 3x3 mm inox (5)	1				1	24	80.0554.51	Suporte fijo inox	1				1
7	80.0519.51	An. inyector 3x2,4 mm inox (6)	1				1	25	80.0550.31	An. espaciad. 12,3x27,5mm laton	1				5
7	80.0527.51	An. inyector 4x3,4 mm inox (7)	1				1	26	11.4412.28	Cojinete 12x28x8 mm - 2RS1 inox	2	.			3
7	80.0516.51	An. inyector 3x3 mm inox (8)	1				1	27	10.1011.05	An. elást. l 28 inox	1	.			10
7	80.0525.51	An. inyector 5x3,3 mm inox (9)	1				1	28	10.3019.10	Junta tór. 1,5x9,5 mm Vi 70	1	.			10
8	80.0512.84	Turbina plást.	1				3	29	80.0553.51	Eje de transmisión inox	1				1
9	80.0540.22	Eje planetario completo	1				1	30	80.0530.41	Porta-boquillas esférico 3x1/4 Npt Al.	1				1
10	80.0536.38	An. espaciad. 1,2x6x2mm bronce **	2	.			3	30	80.0543.41	Porta-boquillas esférico, 3x1/4"Npt Al. (5,7)	1				1
11	80.0548.84	Manguito	2	.			3	30	80.0544.41	Porta-boquillas esférico, 4x1/4"Npt Al. (8)	1				1
12	10.3034.10	Junta tór. 1,5x46 mm Vi 70	3	.			10	31	14.6550.00	Grasa de Teflón x30g. **	1				2
13	80.0532.51	Brida entrada ac.inox	1				1	41	80.0511.51	Eje de transmisión inox	1				1

\*\* A petición

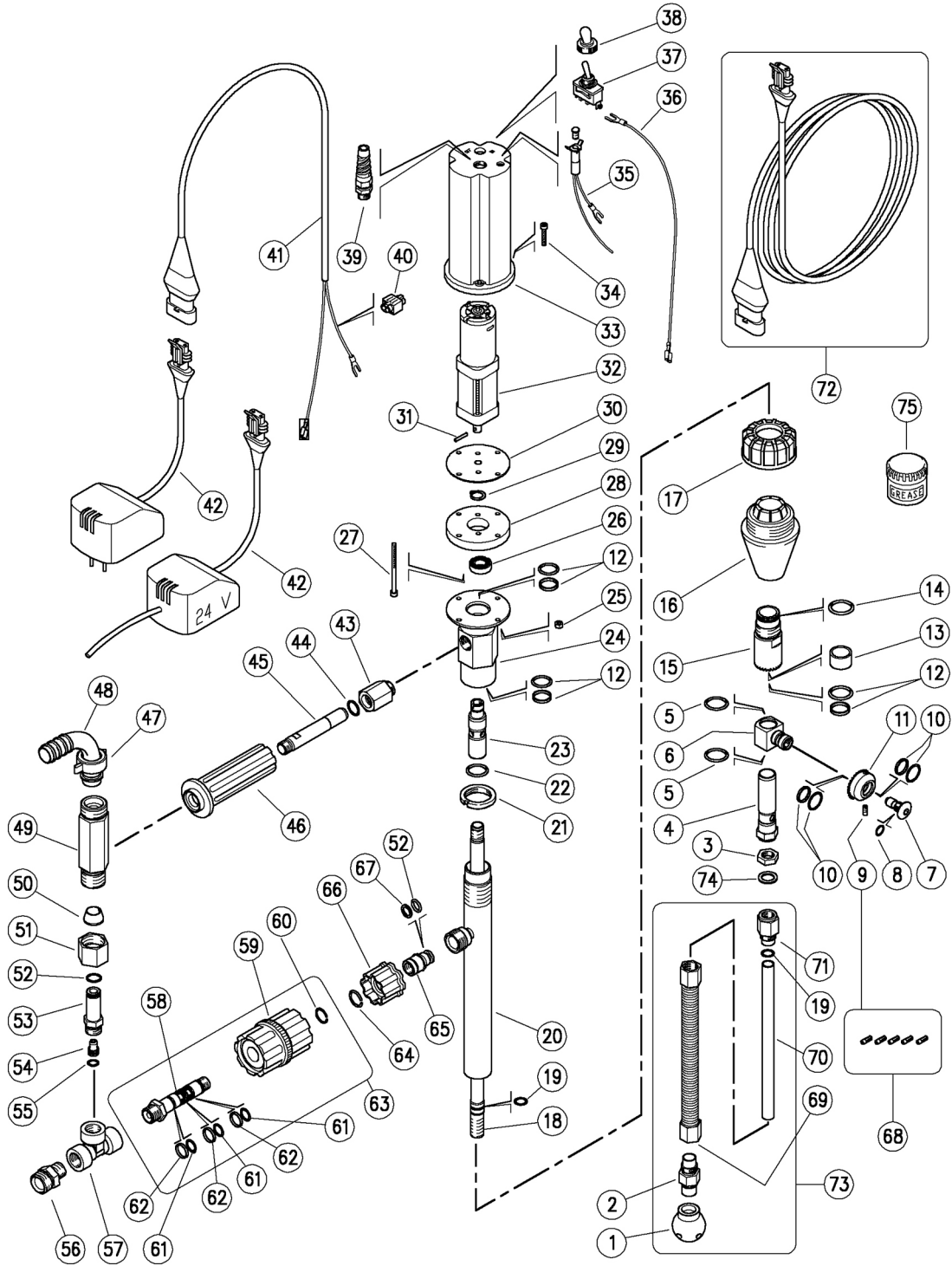
Kit	Código	Descripción	C.dad
K1	25.5151.24	Kit rec. juntas A42/43/44FR2 4x1pzs.	1
K2	25.5182.24	Kit rec.A42/43/44 7x1pzs.	1
K3	25.5183.24	Kit rec.A42/43/44 2x1pzs.	1

Puesto al día el 17/05/2011

(1) 25.5150.20 (2) 25.5150.26 (3) 25.5150.33 (4) 25.5150.40 (5) 25.5190.30 (6) 25.5190.26 (7) 25.5190.34 (8) 25.5400.30 (9) 25.5400.60

25.4363.00 M25E Cabez.,mot.eléctr+aspir.,flex.  
25.4363.24 M25E Cabez.,mot.eléctr+aspir.,flex. AUS

25.4363.25 M25E Cabez.,mot.eléctr+aspir.,flex.24Vca  
25.4363.60 M25E Cabez.,mot.eléctr+aspir.,flex. USA

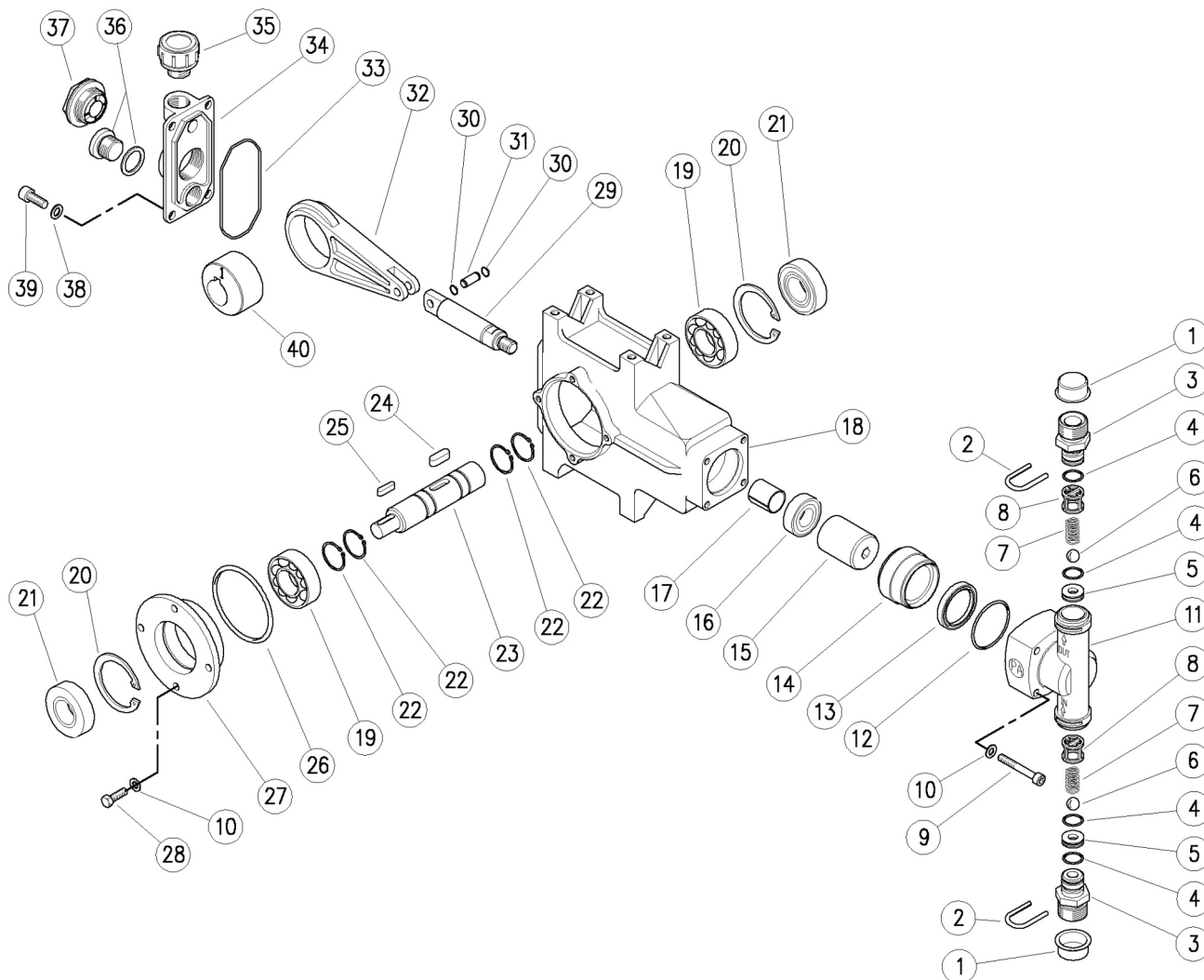


Pos.	Código	Descripción	C.dad	K1	K2	K3	K4	Pos.	Código	Descripción	C.dad	K1	K2	K3	K4
1	80.0330.81	Tope perforado POM blanco	1				5	38	12.5016.05	Protección interruptor	1				5
2	80.0367.51	Rac. M16x1 M inox	1				1	39	13.5997.00	Prensacable 1/4 +protección	1				5
3	80.0328.51	Anillo G1/4H inox	1				5	40	12.5019.47	Roba-corriente	1				5
4	80.0327.51	Perno porta-juntas inox	1				5	41	12.5019.10	Cable 2x1,5 mm 10m+conexión H	1				5
5	10.3010.10	Junta tór. 1x18 mm Vi 70	2	•			10	42	12.5071.00	Transf. 230Vca/12Vcc EU (1)	1				1
6	80.0331.51	Estátor inox	1				1	42	12.5071.24	Transf. 240Vca/12Vcc AUS (2)	1				1
7	80.0325.51	Perno M10x1 inox	1				1	42	12.5071.25	Transf. 24Vca/12Vcc EU (3)	1				1
8	10.3055.10	Junta tór. 1,78x7,66 mm Vi 70	1	•			10	42	12.5071.60	Transf. 115Vca-60Hz/12Vcc USA (4)	1				1
9	15.3704.00	Tapón M4 plást.	2				4	43	80.0338.31	Rac. M16x1 M lat.+Ni	1				10
9	80.0350.51	Boquilla 02 - 1,0mm - M4 inox verde cl.	2	•			10	44	10.3179.10	Junta tór. 2,62x13,94 mm Vi 70	1	•			10
9	80.0351.51	Boquilla 025 - 1,1mm - M4 inox rosa	2	•			10	45	80.0337.56	Tubo aspiración G1/4M 113mm inox	1				3
9	80.0352.51	Boquilla 03 - 1,2mm - M4 inox blanco	2	•			10	46	80.0344.85	Puño 32x110mm PP negro	1				5
9	80.0353.51	Boquilla 035 - 1,3mm - M4 inox marrón	2	•			10	47	80.0347.35	Tuerca graneada G3/4 lat.+Ni	1				5
9	80.0354.51	Boquilla 04 - 1,4mm - M4 inox amarillo	2	•			10	48	80.0346.35	Codo ptgm 20mm lat.+Ni	1				3
10	10.2030.00	Junta del vástago 15x20x2,2mm+jn.tór.	2	•			4	49	80.0336.31	Rac. venturi lat.+Ni	1				3
11	80.0326.51	Piñón porta-boquillas z.41 M4 HH inox	1				3	50	80.0335.81	An. cónico a. 14x20x11mm POM blanco	1				10
12	10.2030.18	Junta del vástago 18x23x2mm +jn.tór.Epdm	3	•			5	51	80.0334.31	Anillo M24x1,5 lat.+Ni	1				5
13	80.0024.85	Manguito a. 18x22x14,8mm PTFE	1				5	52	10.3109.95	Junta tór. 2,4x9,3 mm Vi 70	2	•			25
14	10.3026.10	Junta tór. 1,5x20 mm Vi 70	1	•			10	53	80.0333.31	Rac. porta-boquilla G3/8M lat.+Ni	1				3
15	80.0372.23	Piñón z.34 inox+Manguito a. 15mm PTFE	1				3	54	25.0019.51	Boquilla 02 d. 10,5x15 mm inox	1				5
16	80.0365.84	Tapón cónico corto TPes negro	1				3	55	10.3052.00	Junta tór. 1,78x6,75 mm	1	•			25
17	80.0316.84	Anillo PP negro	1				10	56	80.0348.31	Rac. G3/8M-M22x1 M lat.+Ni	1				3
18	80.0364.56	Tubo G1/4 MM 420mm inox	1				3	57	80.0349.35	Rac. en T G3/8 HHH lat.+Ni	1				3
19	10.3007.10	Junta tór. 1x12 mm Vi 70	2	•			10	58	80.0402.31	Rac. distrib. G3/8M-G1/4M lat.	1				3
20	80.0362.21	Tubo 322mm + racor M22 inox	1				3	59	80.0403.21	Puño PA negro + Inserto lat.	1				3
21	80.0012.51	Anillo M28x1 inox	1				1	60	29.0402.51	An. elást. 1,6x14,3 mm inox	1				5
22	10.3205.10	Junta tór. 2,62x26,64 mm Vi 70	1	•			10	61	10.3058.10	Junta tór. 1,78x10,82 mm Vi 70	3	•			10
23	80.0321.51	Eje de transmisión inox	1				1	62	10.4058.00	An. anti-extr. a. 14x16x2 mm	3	•			10
24	80.0341.21	Collector inox	1				2	63	80.0400.00	Regulador de caudal RF1 G3/8M-G1/4M	1				3
25	11.4513.10	Tuerca hex. M4 inox	4				10	64	26.0252.51	An. elást. 1,5x15,5 mm inox	1				10
26	11.4412.28	Cojinete 12x28x8 mm - 2RS1 inox	1				3	65	26.0261.31	Clavija 14mm-G1/4F lat.	1				10
27	16.1860.00	Tornillo DIN912 M4x60 mm inox	2				10	66	26.0260.22	Tuerca gran. M22x1,5 17,5mm negra	1				10
28	80.0318.41	Brida motor	1				3	67	10.4010.01	An. anti-extr. a. 10,2x13,9x1,2 mm	1	•			50
29	10.0999.05	An. elást. E 12 inox	1				10	68	25.4320.24	Kit boquillas M4 - M21E 2x5pzs.	1				1
30	80.0317.88	Junta para motor, NBR	1				2	69	80.0371.21	Muelle inox	1				1
31	15.1030.00	Vástago elást. 3x16 mm inox	1				10	70	80.0370.86	Manguera 10x12, 339mm PA blanco	1				1
32	13.0827.00	Motoreductor 12V 10Rpm	1				1	71	80.0366.51	Rac. aspiración G1/4H-M16x1 M inox	1				1
33	80.0301.84	Cárter motor PA negro	1				1	72	25.4353.20	Prol. -M21E 20m 12Vcc MH **	1				1
34	16.1856.00	Tornillo DIN912 M4x25 mm inox	4				10	73	25.4367.24	Kit tubo aspirador M25E, 6x1pzs.	1				1
35	12.5019.31	Luz piloto	1				5	74	14.3911.00	Arandela 13,5x19x1,5 mm Cu	1				10
36	12.5019.25	Cable 1x0,75 L.250 mm	1				5	75	14.6552.00	Grasa de silicona con Teflón x30g. **	1				2
37	12.5016.10	Interr.unipol. on/off	1				3								

\*\* A petición

Kit	Código	Descripción	
K1	25.4320.24	Kit boquillas M4 - M21E 2x5pzs.	1
K2	25.4360.24	Kit rec.juntas M25E (mat.519>) 13x1pzs.	1

(1) 25.4363.00 (2) 25.4363.24 (3) 25.4363.25 (4) 25.4363.60



Pos.	Código	Descripción	C.dad	K1	K2	K3	K4	Pos.	Código	Descripción	C.dad	K1	K2	K3	K4
1	15.3700.00	Tapón 20,5 mm pvc	2				10	22	10.1020.00	An. elást. E 20	4				5
2	29.0087.51	Abrazadera inox	2				10	23	52.0005.61	Eje de bomba	1				1
3	52.0016.51	Rac. válvulas G1/2M inox	2				1	24	12.3006.18	Linguete 6x6 mm	1				5
4	10.3060.18	Junta tór. 1,78x12,42 mm EPDM	4	•			5	25	12.3004.16	Linguete 4x4 mm	1				5
5	52.0012.51	Asiento 7x15,9x4,5 mm inox	2	•			1	26	10.3080.00	Junta tór. 1,78x56,87 mm	1	•			5
6	14.7443.25	Bola 11/32" inox Aisi 316	2	•			5	27	52.0002.41	Brida alu. cárter	1				1
7	52.0010.51	Muelle 0,3x7,1x7,5 mm inox	2	•			1	28	16.1871.14	Tornillo DIN933 M5x14 mm zinc.	4				10
8	25.1337.84	Jaula para bola	2	•			1	29	52.0007.61	Eje del pistón	1				1
9	16.1869.35	Tornillo DIN912 M5x35 mm zinc.	4				5	30	10.0956.00	An. elást. E 6	2				5
10	14.3560.61	Arandela 5,3x10x1 mm	8				10	31	52.0006.61	Clavija 6x20mm	1				1
11	52.0015.84	Culata de bomba PA negra	1				1	32	52.0003.34	Biela alu. bomba	1				1
12	10.3079.10	Junta tór. 1,78x34,65 mm EPDM	1	•			10	33	10.3081.63	Junta tór. 1,78x63,22 mm	1	•			10
13	10.2028.00	Junta en U del vástago 28x34,2x4,2mm	1	•			4	34	52.0001.44	Tapa alu. para cárter	1				1
14	52.0011.81	Manguito 28mm POM	1				1	35	15.3726.00	Tapón aceite G3/8"+junta	1				5
15	52.0008.51	Pistón 28 mm	1				1	36	15.3738.10	Tapón aceite G3/8" +junta	1				5
16	10.2016.30	Junta de estanqueidad 16x30x7 mm	1	•			3	37	15.3734.00	Tapón aceite transp. G3/4" +junta	1				5
17	10.4216.18	Manguito DU 16x18x20 mm	1				5	38	14.3568.00	Arandela 6,4x11x1 mm	4				10
18	52.0014.44	Cuerpo alu. bomba	1				1	39	16.1888.00	Tornillo DIN912 M6X16 mm zinc.	4				10
19	11.4320.42	Cojinete 20x42x12 mm	2				2	40	52.0004.61	An. excéntrico	1				1
20	10.1042.00	An. elást. I 42	2				5	40	52.0004.61	An. excéntrico (1)	1				1
21	10.2020.42	Junta de estanqueidad 20x42x7mm	2	•			3								

Kit	Código	Descripción	C.dad
K1	52.0018.24	Kit juntas de bomba 28mm 7x1pzs.	1
K2	52.0021.24	Kit rec. Válv. aspirac./presión 4x1pzs.	1

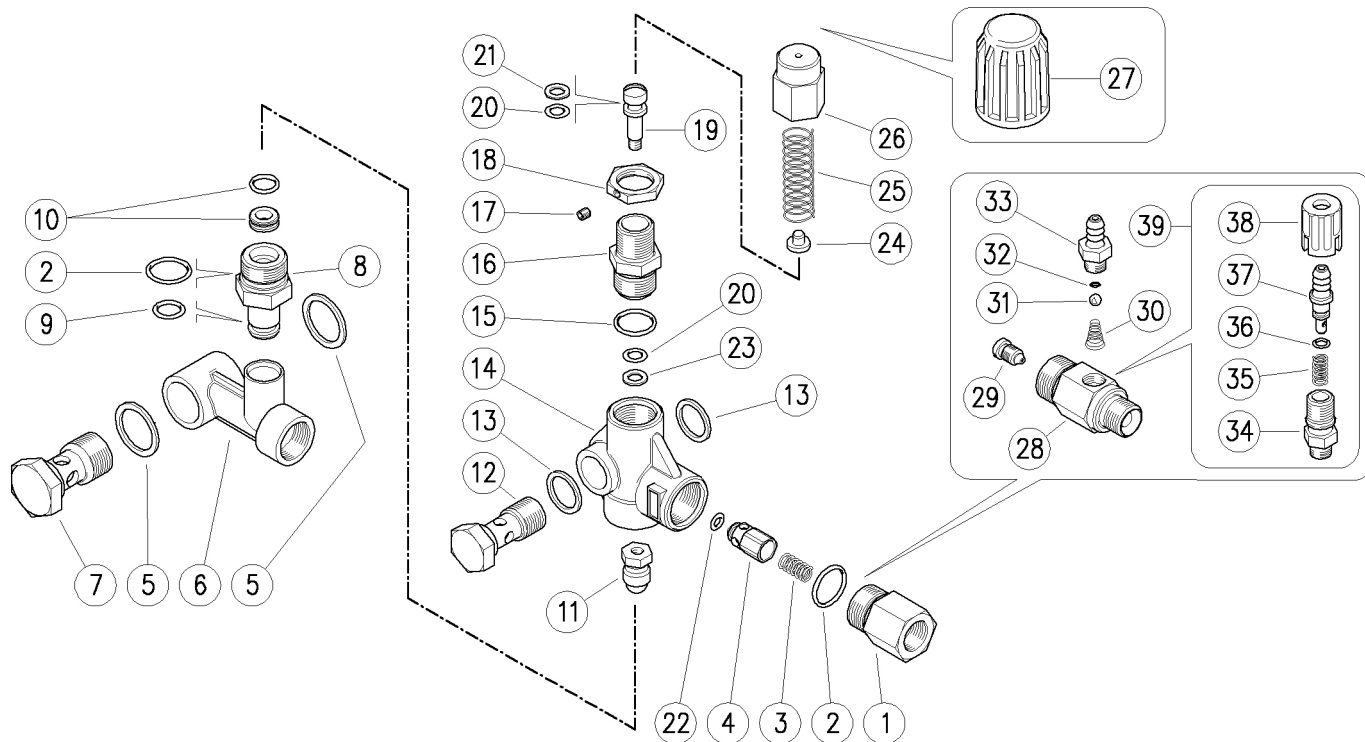
(1) 52.0000.02

60.0765.00 VB75 válvula 4,5/56

60.0768.10 VB75 valv. x:4,5 y:63 torcas viton

60.0770.00 VB75 válvula X:4,5 Y:64

60.0930.00 VB75 válvula X:18 Y:62-73



Pos.	Código	Descripción	C.dad	K1	K2	K3	K4	Pos.	Código	Descripción	C.dad	K1	K2	K3	K4
1	60.0058.31	Rac. presión G3/8H lat.	1				5	19	60.0704.99	Pistón M6 inox+or+p/back N	1				10
2	10.3070.02	Junta tór. 1,78x18,77 mm Ni 85	2	.	.		10	19	60.0704.92	Pistón M6 inox+or+p/back V (1)	1				10
2	10.3070.10	Junta tór. 1,78x18,77 mm Vi 70 (1)	2				10	20	10.3169.00	Junta tór. 2,62x6,02 mm	2	.	.		10
3	60.0053.51	Muelle 0,7x9x20 mm inox	1				10	20	10.3169.10	Junta tór. 2,62x6,02 mm vit (1)	1				10
4	60.0052.99	Perno obturador lat.+or 3x6 mm	1				10	21	10.4023.00	An. anti-extr. a. 6,4x11x1,2 mm	1	.	.		10
4	60.0052.91	Perno obturador lat.+or 3x6 mm V. (1)	1				10	22	10.3213.00	Junta tór. 3x6 mm	1	.	.		10
5	14.4101.00	Arandela junta G1/2	2				10	22	10.3213.10	Junta tór. 3x6 mm vit. (1)	1				10
6	60.0766.35	Colector válvula G1/2H lat. (2)	1				3	23	10.4024.00	An. anti-extr. 7x11,6x1,2 mm	1	.	.		25
6	60.0783.35	Colector válvula G1/2H lat. (3)	1				5	24	60.0310.61	Perno guía muelle zinc.	1				10
6	60.0771.35	Colector válvula G1/2H lat. (1,4)	1				3	25	60.0313.61	Muelle 3x12,3x41 mm	1				10
7	60.1008.31	Torn.perforado G1/2M 41,5mm lat.	1				10	26	60.0304.31	Anillo regulación válvula lat.	1				5
8	60.0782.31	Rac. porta-asiento 15x16 mm lat.	1				10	27	60.0315.84	Puño VB 7 / 130,plást, hex.22 **	1				10
8	60.0931.31	Rac. porta-asiento 15 mm lat. (3)	1				10	28	21.0261.31	Cuerpo inyect. M22x1,5M-G3/8M lat.	1				3
9	10.3109.96	Junta tór. 2,4x10,3 mm Vi 70	1				10	29	21.0213.51	Boquilla M8x1 - 2,1 mm inox	1				10
10	60.0259.20	Asiento 8mm + j.tór. 1,78mm	1	.	.		10	30	21.0160.51	Muelle cónico inox inyect.	1				10
11	60.1708.21	Soporte M5 inox + bola 11/32" inox	1	.	.		5	31	14.7420.01	Bola 7/32" inox Aisi 316	1				10
12	60.1007.31	Torn.perforado G3/8M 41,5mm lat.	1				10	32	10.3049.00	Junta tór. 1,78x5,28 mm Vi 70	1				10
13	14.4100.00	Arandela junta G3/8	2				10	33	21.0003.31	Portagoma 8 - M12x1 mm lat.	1				10
14	60.0784.35	Cuerpo válvula VB75 lat.	1				5	34	21.0173.31	Racor M12x1-G1/4M lat.	1				10
15	10.3068.01	Junta tór. 1,78x17,17 mm Ni 85	1	.	.		10	35	21.0158.51	Muelle 0,8x7x15 mm inox	1				10
15	10.3068.10	Junta tór. 1,78x17,17 mm Vi 70 (1)	1				10	36	10.3043.01	Junta tór. 1,78x4,48 mm Vi 70	1				10
16	60.0708.31	Rac. porta-pistón lat.	1				10	37	21.0155.99	Portagoma 8 mm lat.+o-ring	1				3
17	16.2100.00	Varilla rosc. DIN914 M4x4 mm	1				10	38	21.0171.84	Puño inyect. G1/4H negro	1				10
18	60.1018.31	Anillo M18x1 lat.	1				10	39	21.0100.00	Regulador ptgm.8-M12x1mm inyect.lat.	1				50

\*\* A petición

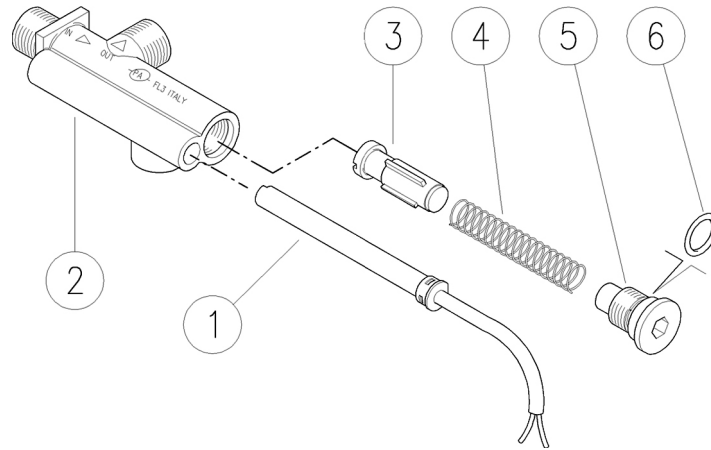
Kit	Código	Descripción	
K1	60.0722.24	Kit rec. VB7, 9x5pzs.	1
K2	60.0719.24	Kit rec. VB7, 9x1pzs.	1

(1) 60.0768.10 (2) 60.0765.00 (3) 60.0930.00 (4) 60.0770.00

**28.0500.10 FL3 Flusostato G3/8MM**

**28.0540.10 FL3-2 Flusostato G3/8MM piston.lat.**

**28.0530.10 FL3 Flusostato G3/8MM +G1/4H**



Pos.	Código	Descripción	C.dad	K1	K2	K3	K4	Pos.	Código	Descripción	C.dad	K1	K2	K3	K4
1	28.0518.23	Sensor 3A +cable 1250 mm	1				5	3	28.0508.23	Porta-imán lat. (2)	1				5
2	28.0501.35	Cuerpo flus. G3/8M-Gc3/8M lat.	1				3	4	28.0505.51	Muelle 0,7x11,7x52 mm inox	1				5
2	28.0531.35	Cuerpo flus. G3/8M-Gc3/8M-G1/4H lat. (1)	1				3	5	28.0517.31	Tapón flus. M14x1 lat.	1				5
3	28.0502.23	Pistón porta-imán POM	1				5	6	10.3059.01	Junta tór. 1,78x11,11 mm Ni 85	1				10

(1) 28.0530.10 (2) 28.0540.10

**30.1200.00 RL37 pistola G3/8H-G1/4H**

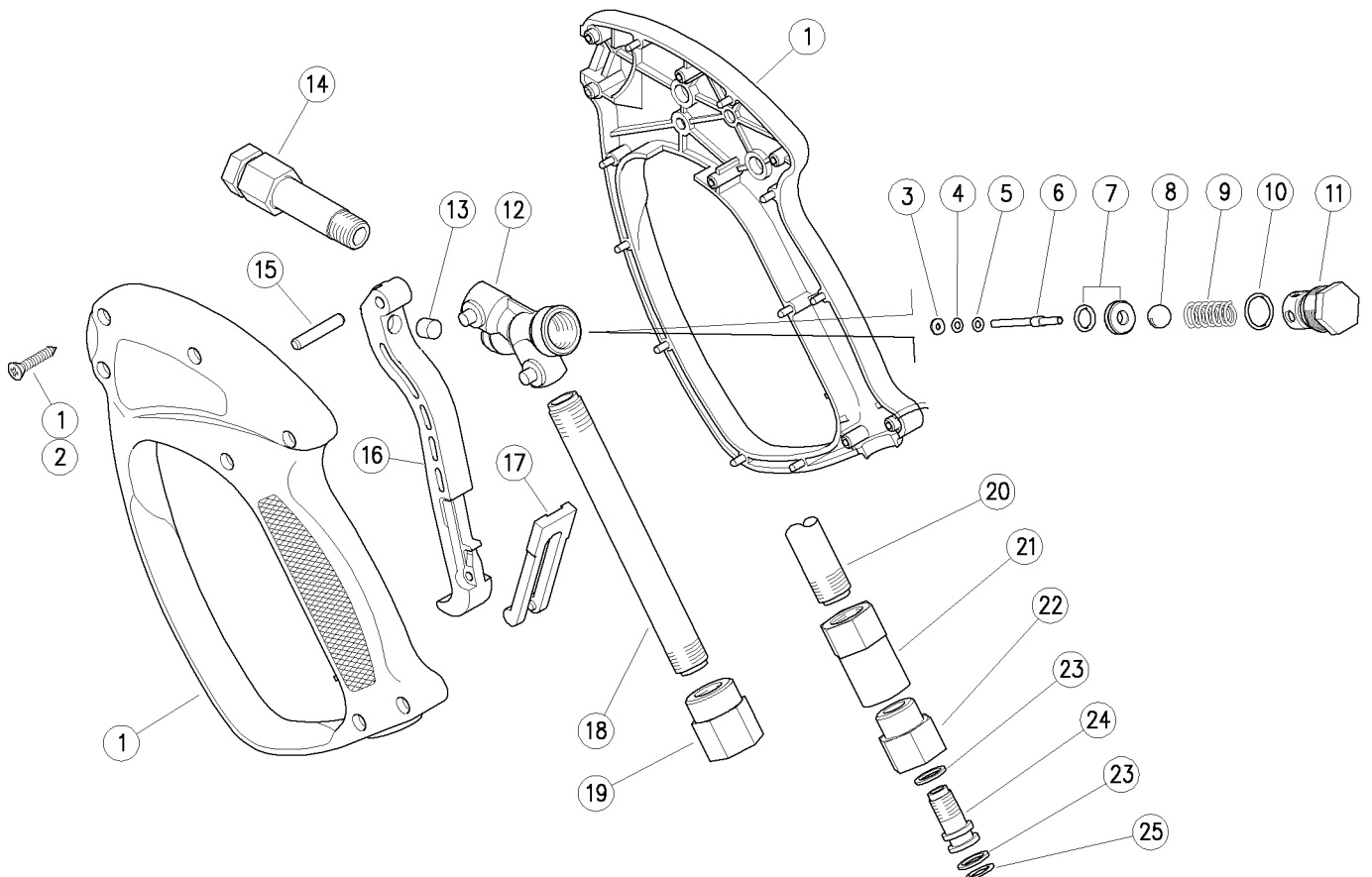
**30.1210.00 RL37 pistola perd.G3/8H-G1/4H**

**30.1200.50 RL37 pistola 3/8H-1/4H Npt**

**30.1215.00 RL37 pistola perd. +sw6 G3/8H-G1/4H**

**30.1200.80 RL37 pistola G3/8M-G1/4H**

**30.1220.00 RL37 pistola+sw6 G3/8H-G1/4H**



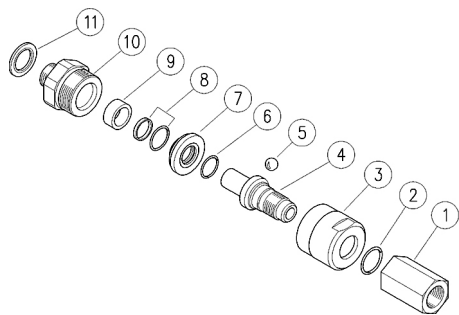


Pos.	Código	Descripción	C.dad	K1	K2	K3	K4	Pos.	Código	Descripción	C.dad	K1	K2	K3	K4
1	30.1207.24	Kit caja RL37 +tornillos inox	1				1	14	30.2008.35	Tubo ant. 1/4H Npt 72 mm lat. (2)	1				10
2	16.3077.00	Torn.autorosc. DIN7981 3,5x18 mm	7				10	15	30.2517.31	Vástago cil. 5x27,5 mm lat.	1				10
2	16.3075.51	Torn.autorosc. DIN7981 3,5x18 mm inox (1)	7				10	16	30.1204.84	Gatillo RL37 PA negro	1				10
3	10.4018.00	An. anti-extr. 3,2x7,5x1,2 mm	1	•	•		10	17	30.1510.84	Seguro PA rojo	1				10
4	10.3165.00	Junta tór. 2,62x2,84 mm Vi 70	1	•	•		10	17	30.1515.84	Seguro PA azul (1)	1				10
5	14.3511.00	Arandela 3,2x7x0,5 mm inox	1	•	•		10	17	30.1515.84	Seguro PA azul (3)	1				10
6	30.0704.51	Pistón 3-4 mm inox	1	•	•		10	18	30.1203.66	Tubo G1/4MM 140 mm znc.	1				5
7	30.1708.20	Asiento 6mm inox +j.tór. 1,78mm NBR85	1	•	•		10	19	30.1206.31	Rac. G1/4H-G3/8H lat. (4)	1				5
7	30.0716.20	Asiento perd.5,8 mm+j.tór.(l.1,1) (1)	1				10	19	30.1208.31	Rac. G1/4H-3/8H Npt lat. (2)	1				5
8	14.7448.00	Bola 5/16" inox	1	•	•		10	19	30.1212.31	Adaptador G1/4H-G3/8M lat. (5)	1				5
9	30.2596.51	Muelle 1,5x6,1x24 mm inox	1				10	20	30.1221.66	Tubo G1/4MM 115 mm znc. (6)	1				5
10	10.3020.02	Junta tór. 1,5x10 mm Ni 85	1	•	•		10	21	30.1222.31	Adapt. M10x1H-G1/4H lat. (6)	1				5
11	30.2595.31	Tapón portamuelle M16x1 lat.	1				10	22	30.2019.31	Rac. G3/8H lat. (6)	1				5
12	30.1205.35	Cuerpo RL37 lat.	1				5	23	10.4010.01	An. anti-extr. a. 10,2x13,9x1,2 mm (6)	2	•			50
13	30.0675.84	Perno de tope 8x7,1mm PA	1				10	24	30.2017.51	Perno SW M10x1 M inox (6)	1				5
14	30.2006.35	Tubo ant. G1/4H 72 mm lat.	1				5	25	10.3109.95	Junta tór. 2,4x9,3 mm Vi 70 (6)	1	•			25

Kit	Código	Descripción	
K1	30.1209.24	Kit repar. RL37 8x1pzs.	1
K2	30.1224.24	Kit repar. RL37+sw6 10x1pzs.	1

(1) 30.1210.00 (2) 30.1200.50 (3) 30.1215.00 (4) 30.1200.00 (5) 30.1200.80 (6) 30.1220.00

**30.5840.00 SW600 Junta gir.de bolas,inox G3/8HM**



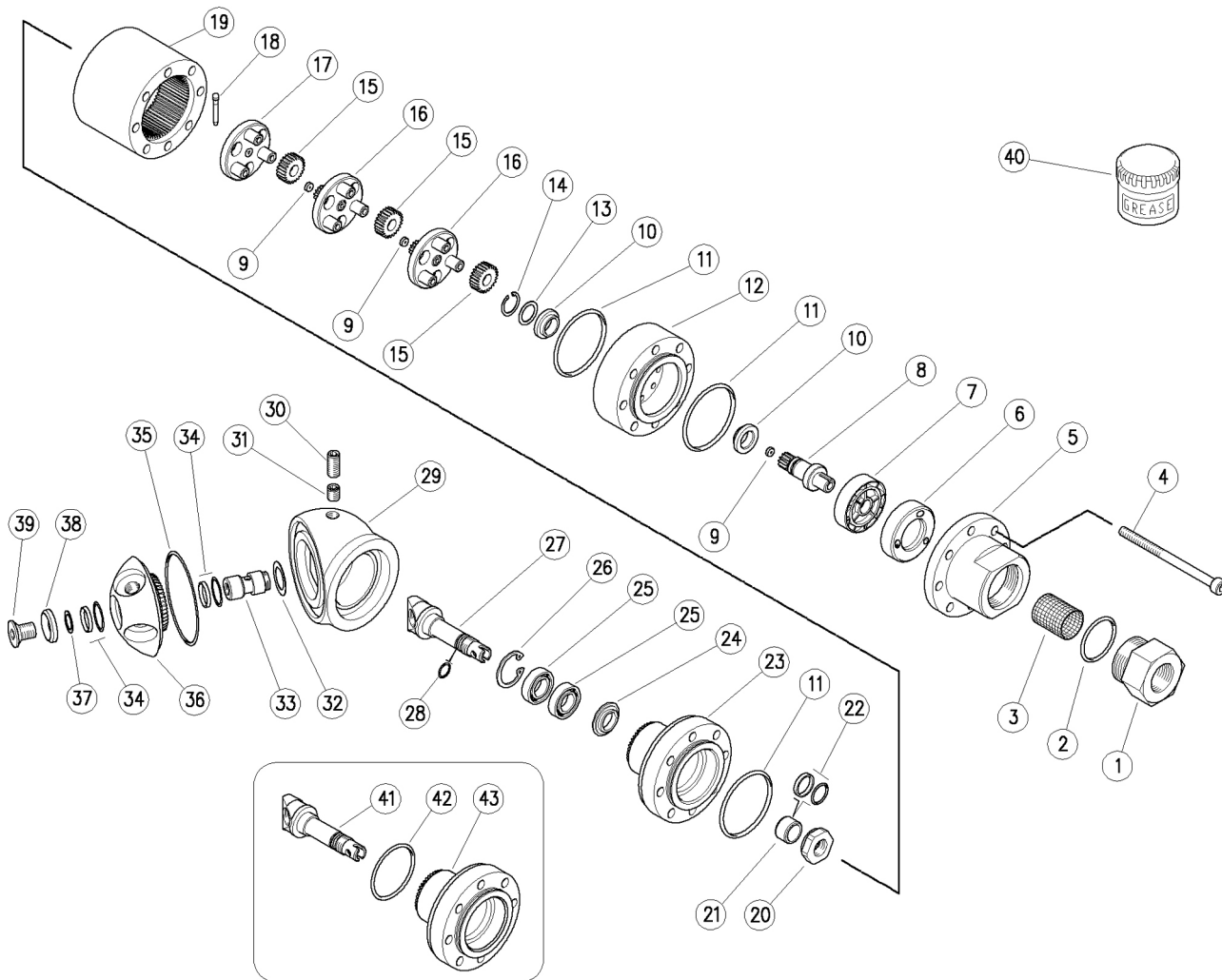
Pos.	Código	Descripción	C.dad	K1	K2	K3	K4	
1	30.5843.51	Rac. M16x1,5H-G3/8H inox	1					3
2	10.3068.01	Junta tór. 1,78x17,17 mm Ni 85	1					10
3	30.5846.51	Anillo M30x1H inox	1					3
4	30.5845.51	Perno M16x1,5 inox	1					3
5	14.7404.00	Bola 3,5 mm inox	20					10
6	10.3064.01	Junta tór. 1,78x14 mm Ni 85	1					10
7	30.5842.51	An.espaciador inox	1					3
8	10.2030.13	Junta del vástago 13,5x18,4x2mm+jn.tór.	1					5
9	30.5841.85	Manguito 13,5x18,5x8 mm plást. negro	1					5
10	30.5844.51	Rac. M30x1M-G3/8M inox	1					3
11	14.4103.00	Arandela junta G3/8	1					5

**25.5180.20 A42 R Cabez.semov.,20 l/min**

**25.5180.30 A42 R Cabez.semov.,30 l/min**

**25.5180.40 A42 R Cabez.semov.,40 l/min**

**25.5180.50 A42 R Cabez.semov.,50 l/min**



FINO ALLA MATRICOLA 98 COMPRESA

Pos.	Código	Descripción	C.dad	K1	K2	K3	K4	
1	80.0534.51	Rac. entrada G1/2H inox	1					3
2	10.3077.10	Junta tór. 1,78x28,3 mm Vi 70	1	•				10
3	28.0116.53	Filtro D.21,5 L.26,5 mm 38mesh-700µm inox	1					5
4	16.1909.00	Tornillo DIN912 M6x90 mm inox	8					10
5	80.0533.51	Cuerpo entrada inox	1					1
6	80.0516.51	An. inyector 3x3 mm inox	1					1
6	80.0514.51	An. inyector 3x2 mm inox (1)	1					1
6	80.0526.51	An. inyector 4x3,2 mm inox (2)	1					1
6	80.0525.51	An. inyector 5x3,3 mm inox (3)	1					1
7	80.0512.84	Turbina plást.	1					3
8	80.0540.22	Eje planetario completo	1					1
9	80.0536.38	An. espaciad. 1,2x6x2mm bronce **	3	•				3
10	80.0548.84	Manguito	2	•				3
11	10.3034.10	Junta tór. 1,5x46 mm Vi 70	3	•				10
12	80.0532.51	Brida entrada ac.inox	1					1
13	80.0510.53	An. espaciad. 12,3x17x0,5mm inox	1					5
14	10.0999.05	An. elást. E 12 inox	1	•				10
15	80.0501.38	Satélite z.24 bronce	9	•				3
16	80.0541.22	Portasatél.+3 pernos+engran. inox	2					1
17	80.0538.22	Por/atélites+3 pernos inox+vástago cil	1					1
18	80.0545.31	Fusible D.3mm **	1	•				5
19	80.0542.51	Corona z.60 para cabezal 3 etapas inox	1					1
20	80.0504.51	Anillo M12x1 inox	1					1

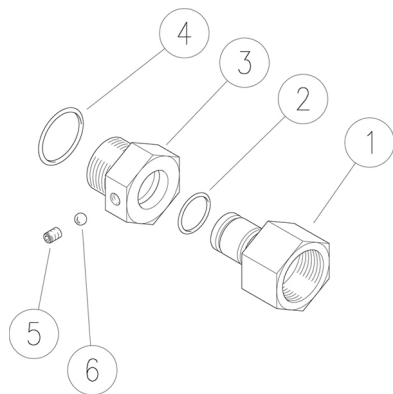
\*\* A petición

Kit	Código	Descripción	
K1	25.5181.24	Kit rec. juntas A42R 6x1pzs.	1
K2	25.5182.24	Kit rec.A42/43/44 7x1pzs.	1
K3	25.5183.24	Kit rec.A42/43/44 2x1pzs.	1

(1) 25.5180.20 (2) 25.5180.40 (3) 25.5180.50

Pos.	Código	Descripción	C.dad	K1	K2	K3	K4	
21	80.0509.51	Manguito porta-juntas inox	1					3
22	10.2035.16	Junta 16x21x2,1mm+jn.tór.Vit	1	•				5
23	80.0552.51	Piñón z.45 inox	1					1
24	80.0550.31	An. espaciad. 12,3x27,5mm laton	1					5
25	11.4412.28	Cojinete 12x28x8 mm - 2RS1 inox	2	•				3
26	10.1011.05	An. elást. I 28 inox	1	•				10
27	80.0551.51	Eje de transmisión inox	1					1
28	10.3019.10	Junta tór. 1,5x9,5 mm Vi 70	1	•				10
29	80.0523.41	Casquete esférico A42R/R2 Al.	1					1
30	16.2225.00	Varilla rosc. DIN913 M8x16 mm inox	1					10
31	16.2221.00	Varilla rosc. DIN914 M8x8 mm inox	1					10
32	80.0513.53	An. espaciad. 15,4x23x0,3mm inox	1					5
33	80.0507.51	Perno M12x1M-M8 H inox	1					3
34	10.2035.00	Junta del vástago 15x20x2 mm +jn.tór.	2	•				4
35	10.3270.10	Junta tór. 3,53x59,92 mm Vi 70	1	•				10
36	80.0539.22	P-boq.3x1/8Npt Al+engr.z.47	1					1
37	80.0505.53	An. espaciad. 8,3x14x0,3mm inox	1					5
38	80.0015.51	Arandela abocin. 8,5x22x4,5mm inox	1					3
39	16.1954.12	Tornillo DIN7991 M8x12 mm inox	1					10
40	14.6550.00	Grasa de Teflón x30g. **	1					2
41	80.0506.51	Eje de transmisión inox	1					1
43	80.0520.51	Piñón z.45 inox	1					1

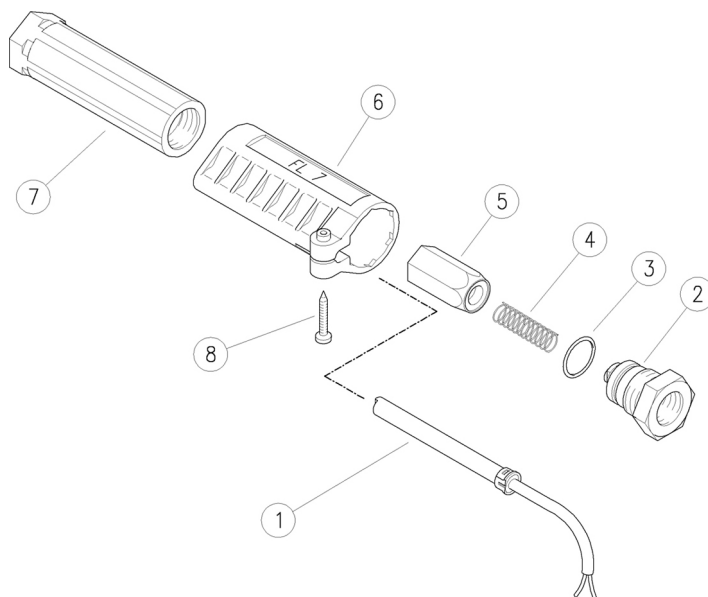
**30.6480.00 Sw65 Junta gir.de bolas,lat. G1/2 HM**



Pos.	Código	Descripción	C.dad				
			K1	K2	K3	K4	
1	30.6482.31	Rac. SW G1/2H lat.	1				1
2	10.3059.10	Junta tór. 1,78x11,11 mm Vi 70	1				10
3	30.6481.31	Rac. SW G1/2M lat.	1				1
4	10.3068.00	Junta tór. 1,78x17,17 mm	1				10
5	16.2100.51	Varilla rosc. DIN913 M4x4 mm inox	1				10
6	14.7403.00	Bola 3 mm inox	16				10

**28.0400.10 FL7 Flusostato G3/8HH**

**28.0400.38 FL7 Flusostato G3/8HH, 4 l/min**



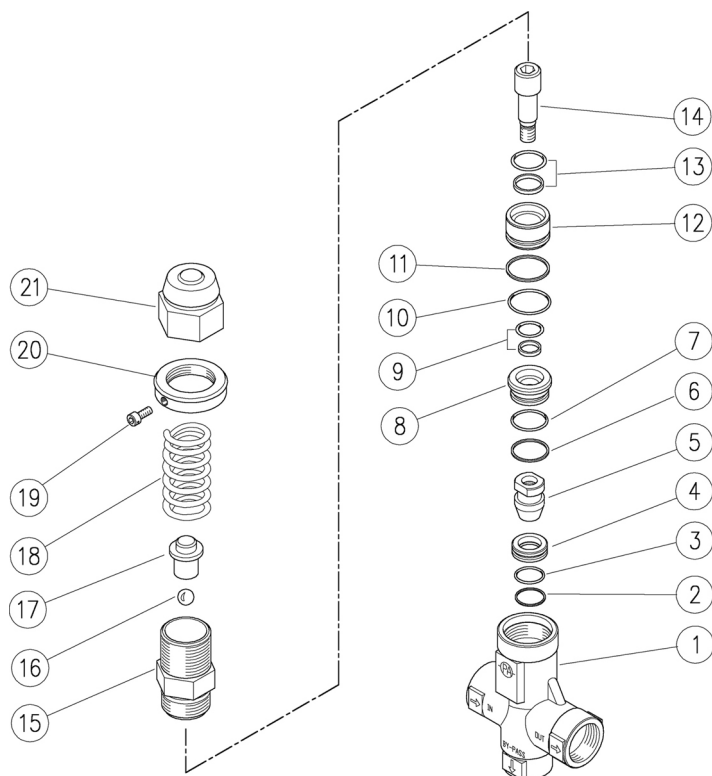
Pos.	Código	Descripción	C.dad				
			K1	K2	K3	K4	
1	28.0518.23	Sensor 3A +cable 1250 mm	1			5	
2	28.0404.31	Rac. flus. M22x1,5M-G3/8H lat.	1			3	
3	10.3066.01	Junta tór. 1,78x15,6 mm Ni 85	1			10	
4	28.0406.51	Muelle 0,4x8,4x33 mm inox	1			5	
5	28.0410.23	Pistón porta-imán lat.	1			5	

Pos.	Código	Descripción	C.dad				
			K1	K2	K3	K4	
5	28.0418.23	Pistón porta-imán lat. (1)	1			5	
6	28.0408.84	Cobertura flusostato PA	1			5	
7	28.0401.31	Cuerpo flus. M22x1,5H-G3/8H lat.	1			3	
8	16.3021.18	Torn.autorosc. DIN7981 2,5x16 mm	1			10	

(1) 28.0400.38

60.1423.14 VS23-14 MPa-200°C válv.segur. PED G1/2H  
 60.1423.15 VS23 15 MPa-200°C válv.segur. PED G1/2H  
 60.1423.20 VS23-20 MPa-200°C válv.segur. PED G1/2H

60.1423.22 VS23-22 MPa-200°C válv.segur. PED G1/2H  
 60.1423.25 VS23-25 MPa-200°C válv.segur. PED G1/2H  
 60.1423.28 VS23-28 MPa-200°C válv.segur. PED G1/2H



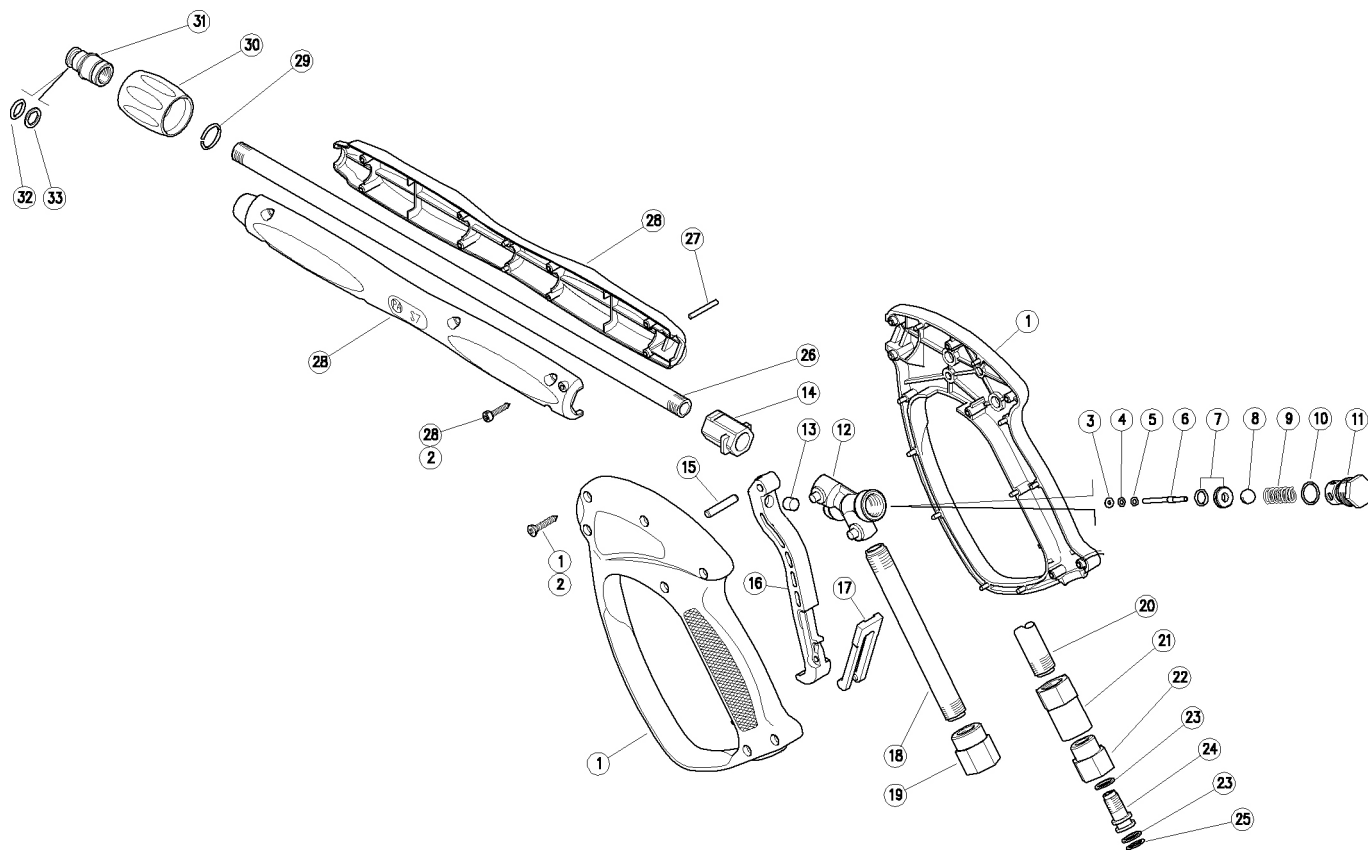
Pos.	Código	Descripción	C.dad	K1	K2	K3	K4	
1	60.5401.55	Cuerpo válv. VS23-VRP/P600 G1/2H lat.	1					1
2	10.4036.17	An. anti-extr. 14x2x17x1,5 mm	1					10
3	10.3060.10	Junta tór. 1,78x12,42 mm Vi 70	1					10
4	60.5404.51	Asiento 9,2x17x7,5 mm inox	1					5
5	60.5403.51	Perno obturador M7 inox	1					3
6	10.4039.00	An. anti-extr. 15,7x18,5x1,5 mm	1					10
7	10.3066.10	Junta tór. 1,78x15,6 mm Vi 70	1					10
8	60.5410.51	An. espaciador infer. 8x21,4x11,5mm inox	1					3
9	10.2008.00	Junta del vástago 8x13x2,2 mm +jn.tór.	1					5
10	10.3070.10	Junta tór. 1,78x18,77 mm Vi 70	1					10
11	10.4057.00	An. anti-extr. 18,7x21,5x1,5 mm	1					10

Pos.	Código	Descripción	C.dad	K1	K2	K3	K4	
12	60.5409.51	An. espaciador super. 8,3x21,5x17mm inox	1					3
13	10.2013.00	Junta del vástago 12x17x2,2 mm +jn.tór.	1					5
14	60.5408.51	Pistón M7 inox	1					5
15	60.5407.51	Rac. porta-pistón inox	1					5
16	14.7443.10	Bola 11/32" inox	1					10
17	60.5406.31	Perno soporte muelle lat.	1					3
18	60.0975.61	Muelle 4,2x19,7x42 mm znc.	1					10
19	60.1417.51	Tornillo especial M4 inox	1					25
20	60.1728.31	Anillo M27x1 lat.	1					3
21	60.1727.31	Inserto regulación válv. lat.	1					5

Kit	Código	Descripción	
K1	60.1414.24	Kit rec. VB23, 9x1pzs.	1

30.1280.00 RL37 pistola G3/8H-AR6 B M22+S7 zinc.  
 30.1280.80 RL37 pistola G3/8M-AR6 B M22+S7 zinc.

30.1281.00 RL37+sw6 pist.G3/8H-AR6 B M22+S7 zinc.



Pos.	Código	Descripción	C.dad	K1	K2	K3	K4	
1	30.1207.24	Kit caja RL37 +tornillos inox	1					1
2	16.3077.00	Torn.autorosc. DIN7981 3,5x18 mm	13					10
3	10.4018.00	An. anti-extr. 3,2x7,5x1,2 mm	1	•	•			10
4	10.3165.00	Junta tór. 2,62x2,84 mm Vi 70	1	•	•			10
5	14.3511.00	Arandela 3,2x7x0,5 mm inox	1	•	•			10
6	30.0704.51	Pistón 3-4 mm inox	1	•	•			10
7	30.1708.20	Asiento 6mm inox +j.tór. 1,78mm NBR85	1	•	•			10
8	14.7448.00	Bola 5/16" inox	1	•	•			10
9	30.2596.51	Muelle 1,5x6,1x24 mm inox	1					10
10	10.3020.02	Junta tór. 1,5x10 mm Ni 85	1	•	•			10
11	30.2595.31	Tapón portamuelle M16x1 lat.	1					10
12	30.1205.35	Cuerpo RL37 lat.	1					5
13	30.0675.84	Perno de tope 8x7,1mm PA	1					10
14	30.4554.84	Adaptador salida pistolas PA negro	1					5
15	30.2517.31	Vástago cil. 5x27,5 mm lat.	1					10
16	30.1204.84	Gatillo RL37 PA negro	1					10
17	30.1510.84	Seguro PA rojo	1					10

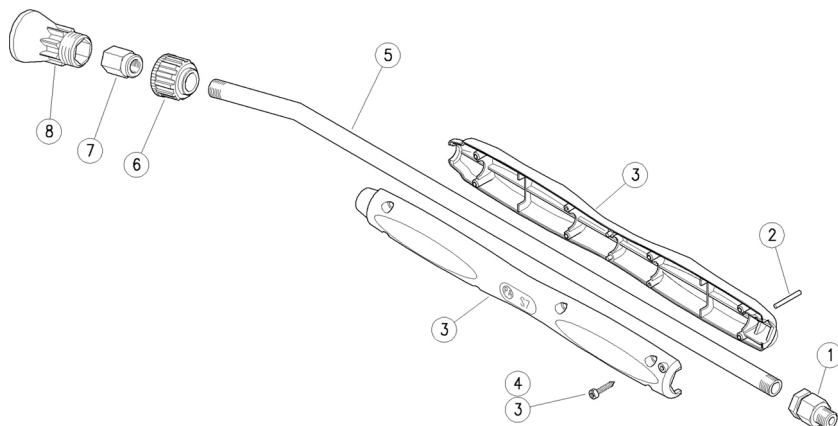
Pos.	Código	Descripción	C.dad	K1	K2	K3	K4	
18	30.1203.66	Tubo G1/4MM 140 mm znc.	1					5
19	30.1206.31	Rac. G1/4H-G3/8H lat.	1					5
19	30.1212.31	Adaptador G1/4H-G3/8M lat. (1)	1					5
20	30.1221.66	Tubo G1/4MM 115 mm znc. (2)	1					5
21	30.1222.31	Adapt. M10x1H-G1/4H lat. (2)	1					5
22	30.2019.31	Rac. G3/8H lat. (2)	1					5
23	10.4010.01	An. anti-extr. a. 10,2x13,9x1,2 mm (2)	2		•			50
24	30.2017.51	Perno SW M10x1 M inox (2)	1					5
25	10.3109.95	Junta tór. 2,4x9,3 mm Vi 70 (2)	1		•			25
26	30.1282.66	Tubo G1/4MM 392 mm znc.	1					1
27	15.1046.00	Spina cil. 3x30 mm inox	1					10
28	40.4003.24	Kit caja S7 +tornillos	1					1
29	26.0252.51	An. elást. 1,5x15,5 mm inox	1					10
30	30.1286.22	Tuerca gran. AR6 M22-17,5mm neg.	1					5
31	26.0261.31	Clavija 14mm-G1/4F lat.	1					10
32	10.3109.95	Junta tór. 2,4x9,3 mm Vi 70	1					25
33	10.4010.01	An. anti-extr. a. 10,2x13,9x1,2 mm	1					50

Kit	Código	Descripción	
K1	30.1209.24	Kit repar. RL37 8x1pzs.	1
K2	30.1224.24	Kit repar. RL37+sw6 10x1pzs.	1

(1) 30.1280.80 (2) 30.1281.00

40.4500.00 S7 lan.-emp.rect.500mm zinc+p/boq+prot.  
40.4700.00 S7 lan.-emp.rect.700mm zinc+p/boq+prot.

40.4900.00 S7 lan.-emp.rect.900mm zinc+p/boq+prot.



Pos.	Código	Descripción	C.dad	K1	K2	K3	K4	
1	40.5002.61	Reducc.zinc. G1/4MH	1					10
2	15.1046.00	Spina cil. 3x30 mm inox	1					10
3	40.4003.24	Kit caja S7 +tornillos	1					1
4	16.3077.00	Torn.autorosc. DIN7981 3,5x18 mm	6					10
5	40.5054.66	Tubo curvo G1/4MM 500mm zinc. (1)	1					5
5	40.5701.66	Tubo curvo G1/4MM 700mm zinc. (2)	1					5

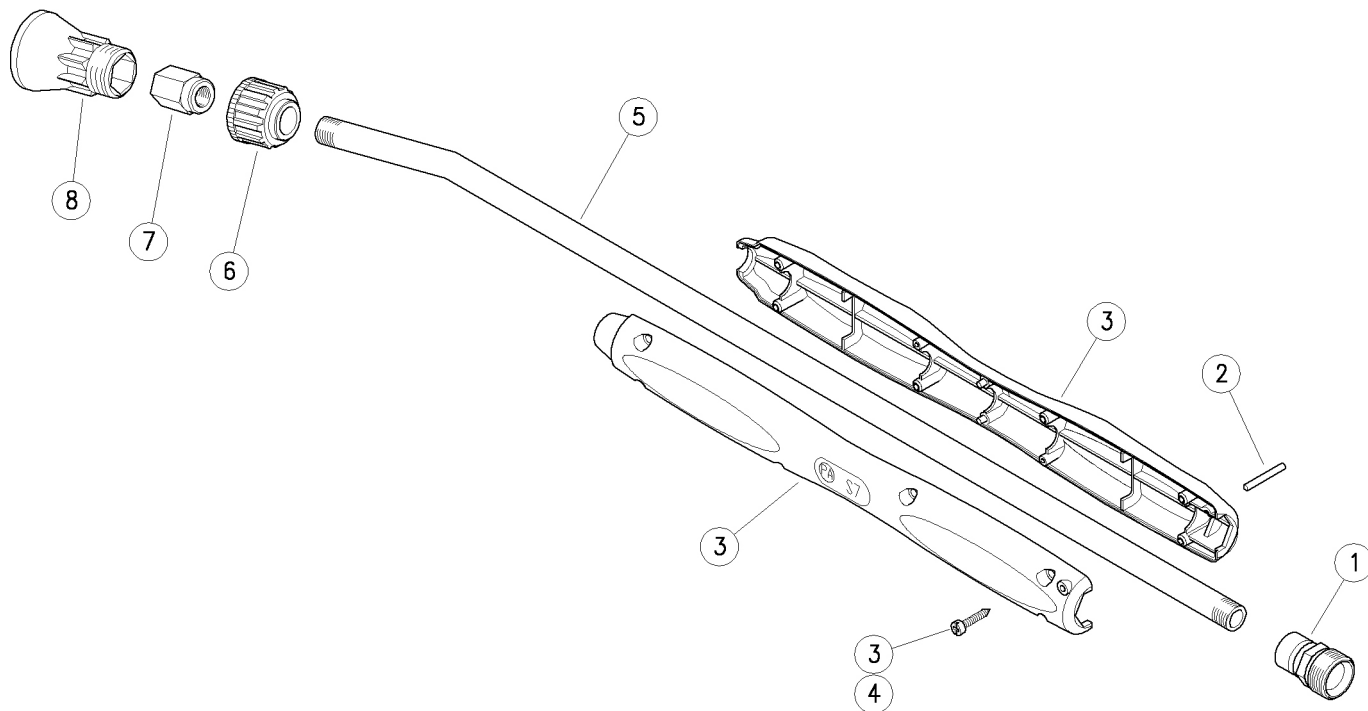
Pos.	Código	Descripción	C.dad	K1	K2	K3	K4	
5	40.5901.66	Tubo curvo G1/4MM 900mm zinc. (3)	1					1
6	40.0003.84	Anillo 24TpN3 PA negro	1					10
7	40.0007.61	Portaboquilla G1/4H-1/4H Npt zinc.	1					10
7	40.0009.61	Portaboquilla G1/4H-1/8H Npt zinc. **	1					10
8	40.0004.85	Protección boquilla TPEs negra	1					10

\*\* A petición

(1) 40.4500.00 (2) 40.4700.00 (3) 40.4900.00

30.1295.00 Prol.S7 AR6 A M22-500,zinc,curva

30.1297.00 Ext.S7 AR6 A M22-700,zinc,curva



Pos.	Código	Descripción	C.dad	K1	K2	K3	K4	
1	30.1287.31	Rac. M22x1,5M-G1/4H hex.10 lat.	1					10
2	15.1046.00	Spina cil. 3x30 mm inox	1					10
3	40.4003.24	Kit caja S7 +tornillos	1					1
4	16.3077.00	Torn.autorosc. DIN7981 3,5x18 mm	6					10
5	40.5054.66	Tubo curvo G1/4MM 500mm zinc.	1					5

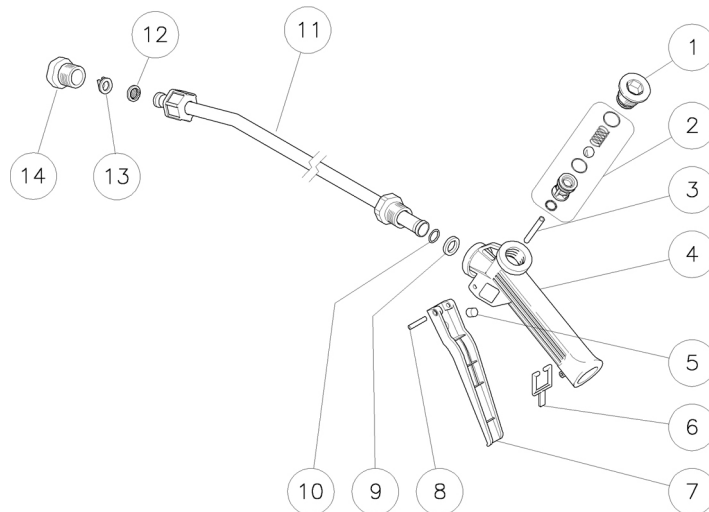
Pos.	Código	Descripción	C.dad	K1	K2	K3	K4	
5	40.5701.66	Tubo curvo G1/4MM 700mm zinc. (1)	1					5
6	40.0003.84	Anillo 24TpN3 PA negro	1					10
7	40.0007.61	Portaboquilla G1/4H-1/4H Npt zinc.	1					10
7	40.0009.61	Portaboquilla G1/4H-1/8H Npt zinc. **	1					10
8	40.0004.85	Protección boquilla TPEs negra	1					10

\*\* A petición

(1) 30.1297.00

**15.0216.01 Cpa600-02 lan.inox 600mm**  
**15.0216.02 Cpa600-03 lan.inox 600mm**

**15.0216.07 Cpa600-01 lan.inox 600mm**

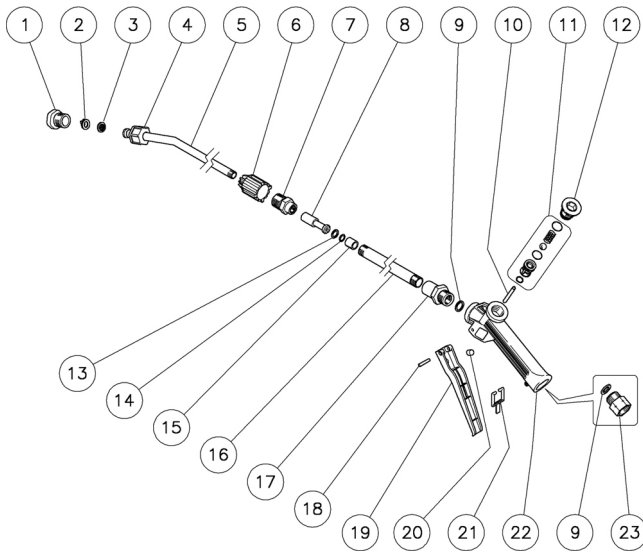


Pos.	Código	Descripción	C.dad	K1	K2	K3	K4	
1	13.0003.24	Tapón Universal PP negro	1					5
2	99.0003.13	Kit rec. Pist. Universal gatillo gris	1					1
3	12.0050.08	Vástago cil. 5x36 mm inox	1					5
4	13.0003.11	Caja pistola Universal PP	1					10
5	13.0003.28	Perno de tope 8x7 mm	1					5
6	13.0003.29	Seguro negro Universal	1					10
7	13.0003.36	Gatillo gris Universal	1					3
8	12.0050.21	Vástago cil. 4x28 mm	1					5

Pos.	Código	Descripción	C.dad	K1	K2	K3	K4	
9	13.0003.51	Junta frontal 11,5x14,7x2 mm PP	1					10
10	10.3059.10	Junta tór. 1,78x11,11 mm Vi 70	1					10
11	99.0206.01	Tubo CPA600 588 mm+racores	1					3
12	2.0151.01	Filtro inox	1					10
13	2.0150.01	Boquilla 110°-02 d. 0,9 mm amarillo (1)	1					10
13	2.0150.07	Boquilla 110°-01 anaranjada (2)	1					10
13	2.0150.02	Boquilla 03-110° 1,1 mm azul (3)	1					10
14	13.0003.65	Porta-boquilla CP600	1					10

(1) 15.0216.01 (2) 15.0216.07 (3) 15.0216.02

**15.0030.02 Cpat2000 lan.teles.inox boq. 1,1 - 1 pro**



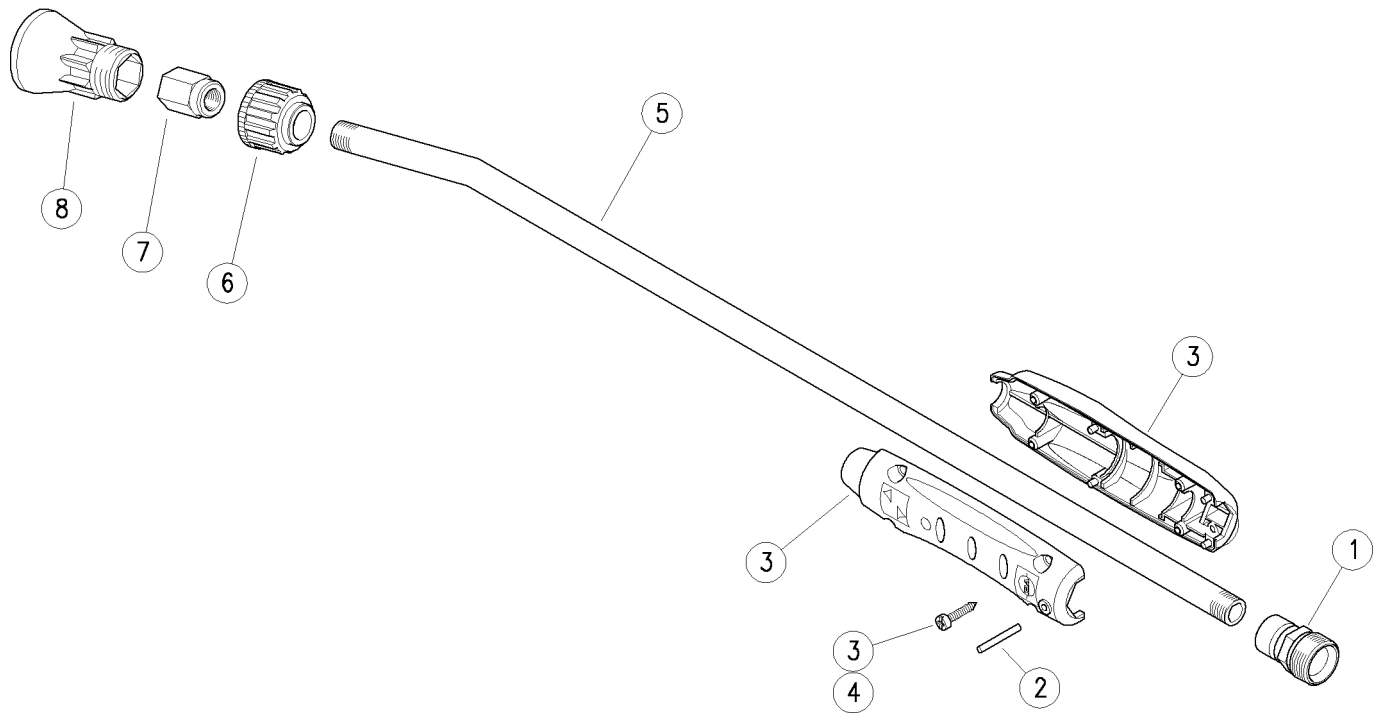
**15.0030.03 Cpat2000 lan.teles.inox boq. 1,3-04**

Pos.	Código	Descripción	C.dad	K1	K2	K3	K4	
1	13.0003.65	Porta-boquilla CP600	1					10
2	2.0150.02	Boquilla 03-110° 1,1 mm azul (1)	1					10
2	2.0150.03	Boquilla 04-110° d.1,3 mm rojo (2)	1					10
3	2.0151.01	Filtro inox	1					10
4	13.0003.62	Anillo porta-boquilla CPAT3000 PA negro	1					5
5	12.0080.20	Tubo CPAT2000 12x1 mm inox	1					5
6	13.0003.69	Puño CPAT3000 12-15 mm PA negro	1					5
7	12.0010.15	Rac. CPAT2000 M24x1,5M-M18x1H	1					5
8	12.0010.14	Pistón CPAT2000 inox	1					5
9	13.0003.50	Junta frontal 14x18,4x2 mm	2					5
10	12.0050.08	Vástago cil. 5x36 mm inox	1					5
11	99.0003.13	Kit rec. Pist. Universal gatillo gris	1					1
12	13.0003.24	Tapón Universal PP negro	1					5
13	12.0020.32	An.antiextr.a. CPAT3000 12x16	1					10
14	10.3175.10	Junta tór. 2,62x10,77 mm Vi 70	1					10
15	12.0020.31	Manguito 12x16x14 mm PTFE	1					10
16	12.0080.19	Tubo CPAT3000 M18x1 MM inox	1					5
17	12.0010.13	Rac. CPAT3000 G1/2M-M18x1H inox	1					5
18	12.0050.21	Vástago cil. 4x28 mm	1					5
19	13.0003.36	Gatillo gris Universal	1					3
20	13.0003.28	Perno de tope 8x7 mm	1					5
21	13.0003.29	Seguro negro Universal	1					10
22	13.0003.11	Caja pistola Universal PP	1					10
23	12.0010.16	Rac.CPAT3000 G1/2M-1/2HNpt in **	1					5

\*\* A petición

(1) 15.0030.02 (2) 15.0030.03





Pos.	Código	Descripción	C.dad	K1	K2	K3	K4	
1	30.1287.31	Rac. M22x1,5M-G1/4H hex.10 lat.	1					10
2	15.1046.00	Spina cil. 3x30 mm inox	1					10
3	30.1253.24	Kit caja S7 +tornillos inox	1					1
4	16.3077.00	Torn.autorosc. DIN7981 3,5x18 mm	4					10
5	40.5054.66	Tubo curvo G1/4MM 500mm zinc.	1					5

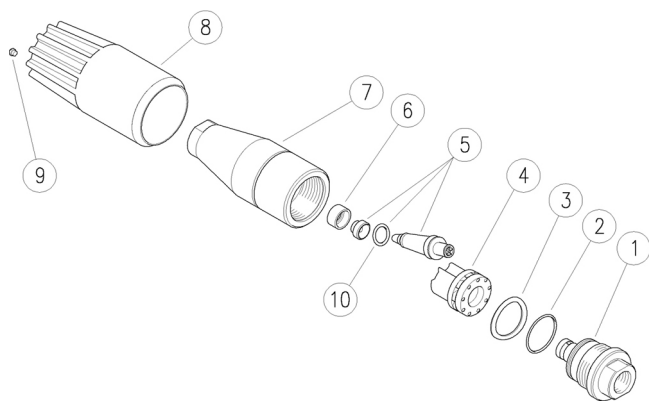
Pos.	Código	Descripción	C.dad	K1	K2	K3	K4	
5	40.5701.66	Tubo curvo G1/4MM 700mm zinc. (1)	1					5
6	40.0003.84	Anillo 24TpN3 PA negro	1					10
7	40.0007.61	Portaboquilla G1/4H-1/4H Npt zinc.	1					10
7	40.0009.61	Portaboquilla G1/4H-1/8H Npt zinc. **	1					10
8	40.0004.85	Protección boquilla TPEs negra	1					10

\*\* A petición

(1) 30.1258.00

- 25.1680.20 UR16-02 Boq.rot.160bar, verde claro
- 25.1680.25 UR16-025 Boq.rot.160bar, rosa
- 25.1680.30 UR16-03 Boq.rot.160bar, blanco
- 25.1680.35 UR16-035 Boq.rot.160bar, marrón
- 25.1680.40 UR16-04 Boq.rot.160bar, amar.osc.
- 25.1680.45 UR16-045 Boq.rot.160bar, azul

- 25.1680.50 UR16-05 Boq.rot.160bar, viol. cl.
- 25.1680.55 UR16-055 Boq.rot.160bar, rojo osc.
- 25.1680.60 UR16-06 Boq.rot.160bar, ver.osc.
- 25.1680.65 UR16-065 Boq.rot.160bar, cel.
- 25.1680.70 UR16-07 Boq.rot.160bar, anaran.
- 25.1680.80 UR16-08 Boq.rot.160bar, plat.

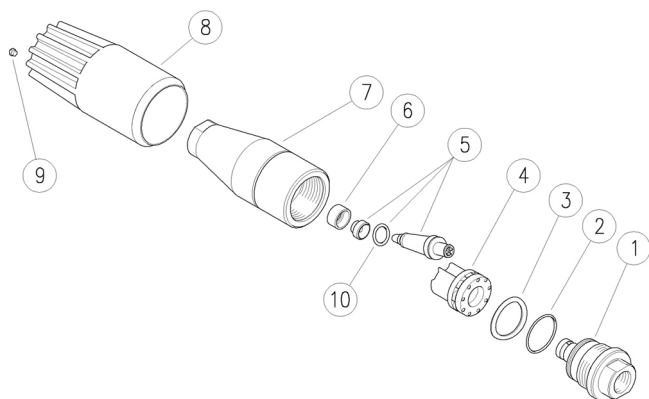


Pos.	Código	Descripción	C.dad	K1	K2	K3	K4	
1	25.1679.31	Racor G1/4 H - 1,0 mm (1)	1					3
1	25.1676.31	Racor G1/4 H - 1,0 mm (2)	1					3
1	25.1677.31	Racor G1/4 H - 1,1 mm (3)	1					3
1	25.1662.31	Racor G1/4H (4)	1					3
1	25.1663.31	Racor G1/4H (5)	1					3
1	25.1634.31	Racor G1/4H (6)	1					3
1	25.1634.31	Racor G1/4H (7)	1					3
1	25.1635.31	Racor G1/4H (8)	1					3
1	25.1635.31	Racor G1/4H (9)	1					3
1	25.1645.31	Racor G1/4H (10)	1					3
1	25.1636.31	Racor G1/4H (11)	1					3
1	25.1646.31	Racor G1/4H (12)	1					3
2	10.3072.01	Junta tór. 1,78x20,35 mm Ni 85	1					10
3	25.1626.63	Arandela 14,8x23x0,1mm inox	1					5
4	25.1631.22	Turbina	1					3
5	25.1683.24	Kit rec. UR16.02 (1)	1					1
5	25.1659.24	Kit rec. UR16.025/UR25-32.03 (2)	1					1
5	25.1660.24	Kit rec. UR16.03/UR25-32.035 (3)	1					1
5	25.1633.24	Kit rec. UR16.035/UR25.04/UR32.04 (4)	1					1
5	25.1637.24	Kit rec. UR16.04-045/UR25-32.045 (5)	1					1
5	25.1637.24	Kit rec. UR16.04-045/UR25-32.045 (6)	1					1
5	25.1638.24	Kit rec. UR16-25-32.05 (7)	1					1
5	25.1668.24	Kit rec. UR16-25-32.055 (8)	1					1
5	25.1639.24	Kit rec. UR16-25-32.06 (9)	1					1
5	25.1640.24	Kit rec. UR16-25-32.065 (10)	1					1
5	25.1641.24	Kit rec. UR16-25-32.07 (11)	1					1
5	25.1669.24	Kit rec. UR16-25-32.08 (12)	1					1
6	25.1624.85	Junta 7,2x12x6 mm PTFE	1					10
7	25.1622.31	Cuerpo UR25	1					3
8	25.1681.85	Puño UR16 amarillo	1					3
9	15.2000.40	Clavo 04 amarillo oscuro (5)	1					10
10	10.3230.01	Junta tór. 3,53x7,52 mm Ni 85	1					10

(1) 25.1680.20 (2) 25.1680.25 (3) 25.1680.30 (4) 25.1680.35 (5) 25.1680.40  
 (6) 25.1680.45 (7) 25.1680.50 (8) 25.1680.55 (9) 25.1680.60 (10) 25.1680.65  
 (11) 25.1680.70 (12) 25.1680.80

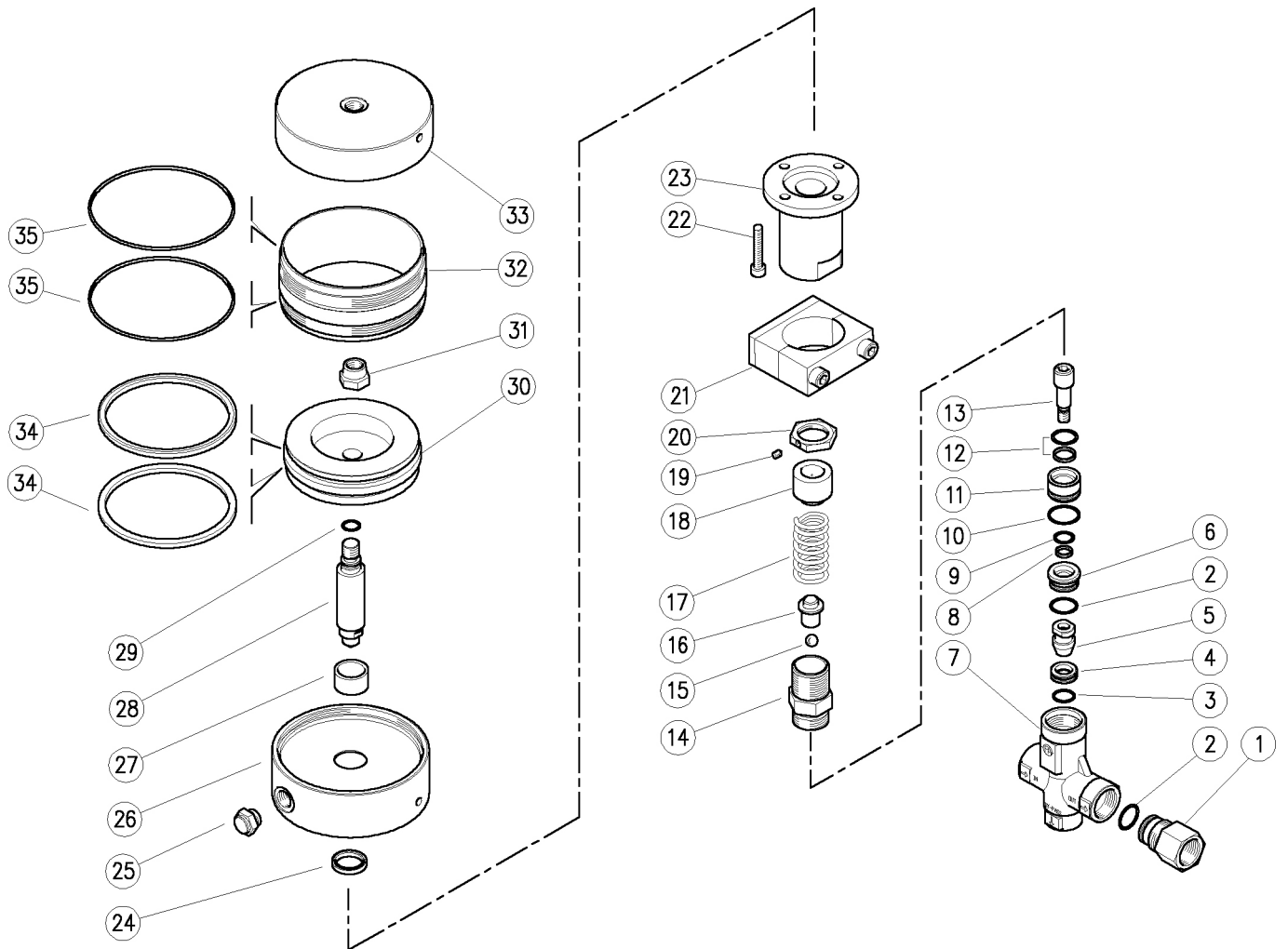
- 25.1690.30 UR32-03 Boq.rot.350bar, blanco
- 25.1690.35 UR32-035 Boq.rot.350bar, marrón
- 25.1690.40 UR32-04 Boq.rot.350bar, amar. osc.
- 25.1690.45 UR32-045 Boq.rot.350bar, azul
- 25.1690.50 UR32-05 Boq.rot.350bar, viol. cl.

- 25.1690.55 UR32-055 Boq.rot.350bar, rojo osc.
- 25.1690.60 UR32-06 Boq.rot.350bar, ver.osc.
- 25.1690.65 UR32-065 Boq.rot.350bar, cel.
- 25.1690.70 UR32-07 Boq.rot.350bar, anaran.
- 25.1690.80 UR32-08 Boq.rot.350bar, plat.



Pos.	Código	Descripción	C.dad	K1	K2	K3	K4	
1	25.1634.31	Racor G1/4H (1)	1					3
1	25.1645.31	Racor G1/4H (2)	1					3
1	25.1636.31	Racor G1/4H (3)	1					3
1	25.1646.31	Racor G1/4H (4)	1					3
1	25.1647.31	Racor G1/4H (5)	1					3
1	25.1661.31	Racor G1/4H (6)	1					3
1	25.1695.31	Racor G1/4H (7)	1					3
1	25.1692.31	Racor G1/4H (8)	1					3
1	25.1693.31	Racor G1/4H (9)	1					3
1	25.1694.31	Racor G1/4H (10)	1					3
2	10.3072.01	Junta tór. 1,78x20,35 mm Ni 85	1					10
3	25.1626.63	Arandela 14,8x23x0,1mm inox	1					5
4	25.1631.22	Turbina	1					3
5	25.1659.24	Kit rec. UR16.025/UR25-32.03 (1)	1					1
5	25.1660.24	Kit rec. UR16.03/UR25-32.035 (2)	1					1
5	25.1633.24	Kit rec. UR16.035/UR25.04/UR32.04 (3)	1					1
5	25.1637.24	Kit rec. UR16.04-045/UR25-32.045 (4)	1					1
5	25.1638.24	Kit rec. UR16-25-32.05 (5)	1					1
5	25.1668.24	Kit rec. UR16-25-32.055 (6)	1					1
5	25.1639.24	Kit rec. UR16-25-32.06 (7)	1					1
5	25.1640.24	Kit rec. UR16-25-32.065 (8)	1					1
5	25.1641.24	Kit rec. UR16-25-32.07 (9)	1					1
5	25.1669.24	Kit rec. UR16-25-32.08 (10)	1					1
6	25.1624.85	Junta 7,2x12x6 mm PTFE	1					10
7	25.1622.31	Cuerpo UR25	1					3
8	25.1691.85	Puño UR32 rojo	1					3
9	15.2000.40	Clavo 04 amarillo oscuro (3)	1					10
10	10.3230.00	Junta tór. 3,53x7,52 mm Ni 70	2					10

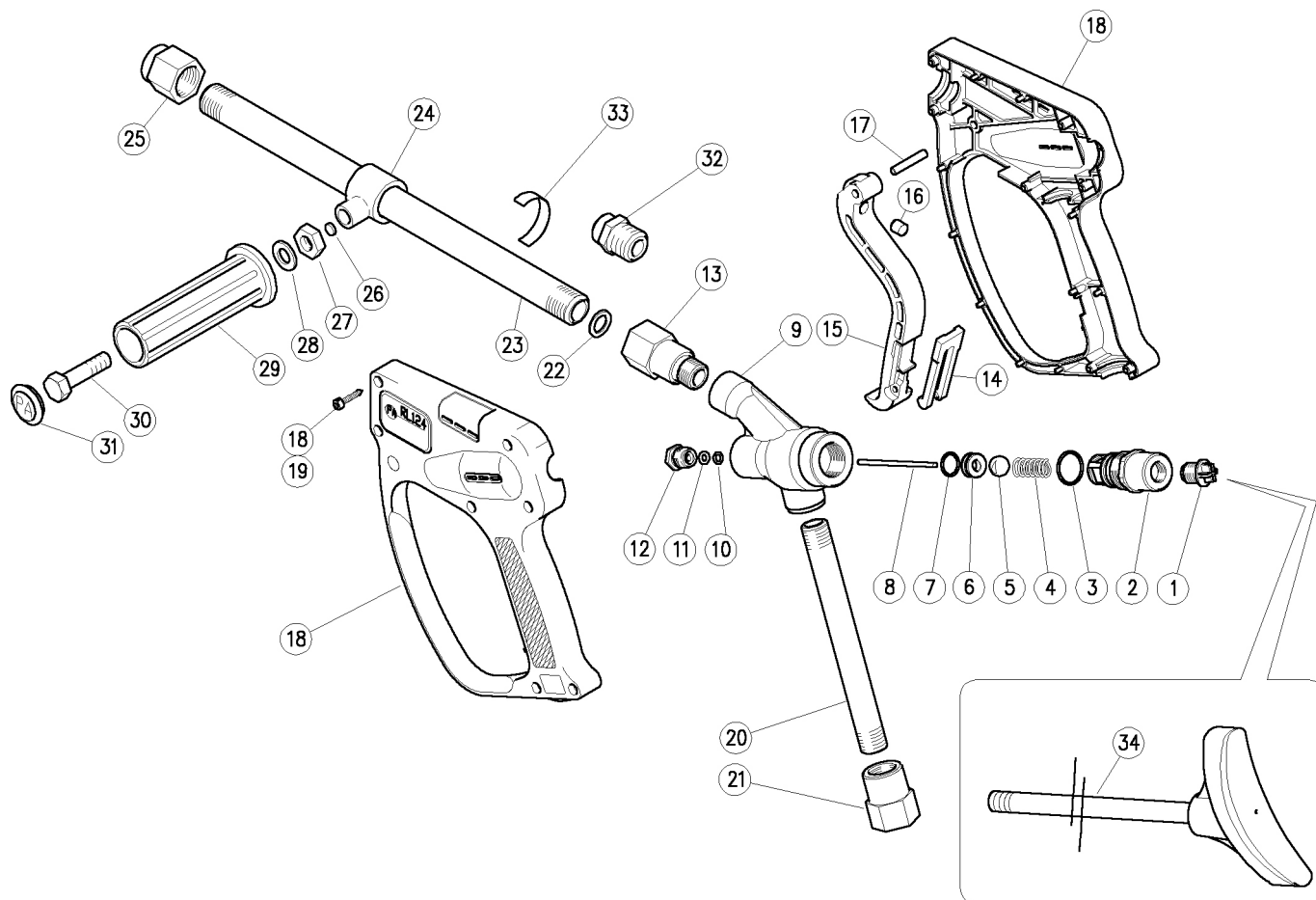
(1) 25.1690.30 (2) 25.1690.35 (3) 25.1690.40 (4) 25.1690.45 (5) 25.1690.50  
 (6) 25.1690.55 (7) 25.1690.60 (8) 25.1690.65 (9) 25.1690.70 (10) 25.1690.80



Pos.	Código	Descripción	C.dad	K1	K2	K3	K4	Pos.	Código	Descripción	C.dad	K1	K2	K3	K4
1	60.1404.60	Rac. para obtur. G1/2H inox aisi316	1				3	19	16.2100.00	Varilla rosc. DIN914 M4x4 mm	1				10
2	10.3068.10	Junta tór. 1,78x17,17 mm Vi 70	2				10	20	60.1814.31	Anillo M27x1 lat.	1				5
3	10.3066.10	Junta tór. 1,78x15,6 mm Vi 70	1				10	21	11.0445.52	Collar manguera d.45x30 mm	1				1
4	60.1809.60	Asiento 11,6x19x6 mm inox aisi316	1				5	22	16.1897.22	Tornillo DIN912 M6x22 mm zinc.	4				5
5	60.1808.60	Perno obturador M8 inox aisi316	1				3	23	60.5452.31	Rac. porta-pistón lat.	1				1
6	60.1410.60	An. espaciador 10x23,4x10,5 mm aisi316	1				3	24	10.2020.25	Junta en U del vástago 20x25x4 mm	1				5
7	60.1401.60	Cuerpo VB-VRPP26 G1/2 HH inox aisi316	1				3	25	11.8901.14	Filtro neum. G1/4	1				3
8	10.4022.00	An. anti-extr. 10x12x2 mm	1				5	26	60.5322.41	Culata Al	1				3
9	10.3059.10	Junta tór. 1,78x11,11 mm Vi 70	1				10	27	60.5323.85	Manguito a. 20x24x14,8 mm PTFE	1				3
10	10.3072.10	Junta tór. 1,78x20,35 mm Vi 70	1				10	28	60.5321.61	Pistón 20-M12x94 mm	1				3
11	60.1409.60	An. espaciador 10,3x23,5x17,5mm aisi316	1				3	29	10.3058.01	Junta tór. 1,78x10,82 mm	1				10
12	10.2029.00	Junta del vástago 14x19x2,2 mm +jn.tór.	1				4	30	60.5326.41	Pistón Al	1				3
13	60.1411.60	Pistón M8 inox aisi316	1				3	31	11.4740.00	Tuerca hex. M12	1				10
14	60.1406.51	Rac. porta-pistón inox	1				5	32	60.5324.46	Camisa Al	1				3
15	14.7443.10	Bola 11/32" inox	1				10	33	60.5325.41	Culote Al	1				3
16	60.1405.31	Perno soporte muelle lat.	1				10	34	10.2100.00	Junta del pistón 90x100x4,5 mm	2				5
17	60.0975.61	Muelle 4,2x19,7x42 mm znc.	1				10	35	10.3106.00	Junta tór. 2x103 mm	2				5
18	60.5351.31	Espaciad guía muelle lat.	1				1								

30.4000.40 Prol.RL124 400mm zinc+puño 1/4H Npt  
 30.4000.80 Prol.RL124 800mm zinc+puño 1/4H Npt

30.5300.00 RL124 pistola G1/2 HH



Pos.	Código	Descripción	C.dad	K1	K2	K3	K4	
1	30.5815.84	Tapón G1/4M DIN259 plást. negro	1					10
2	30.5309.31	Tapón portamuelle lat.	1					5
3	10.3072.01	Junta tór. 1,78x20,35 mm Ni 85	1	•				10
4	30.5304.51	Muelle 2x29x9,9 mm inox	1					5
5	14.7465.00	Bola 1/2" inox	1	•				5
6	30.5308.51	Asiento inox	1	•				3
7	10.3068.01	Junta tór. 1,78x17,17 mm Ni 85	1	•				10
8	30.5307.51	Pistón 3x63 mm inox	1	•				3
9	30.5305.35	Cuerpo RL124 lat.	1					1
10	10.3165.00	Junta tór. 2,62x2,84 mm Vi 70	1	•				10
11	10.4018.00	An. anti-extr. 3,2x7,5x1,2 mm	1	•				10
12	30.4115.31	Tapón ant. M10x1 lat.	1					10
13	30.5306.51	Racor G1/2 inox	1					3
14	30.1510.84	Seguro PA rojo	1					10
15	30.5303.84	Gatillo negro	1					5
16	30.0675.51	Perno de tope 8x7,1mm inox	1					10
17	30.2517.31	Vástago cil. 5x27,5 mm lat.	1					10
18	30.5312.24	Kit caja RL 124 + tornillos	1					1

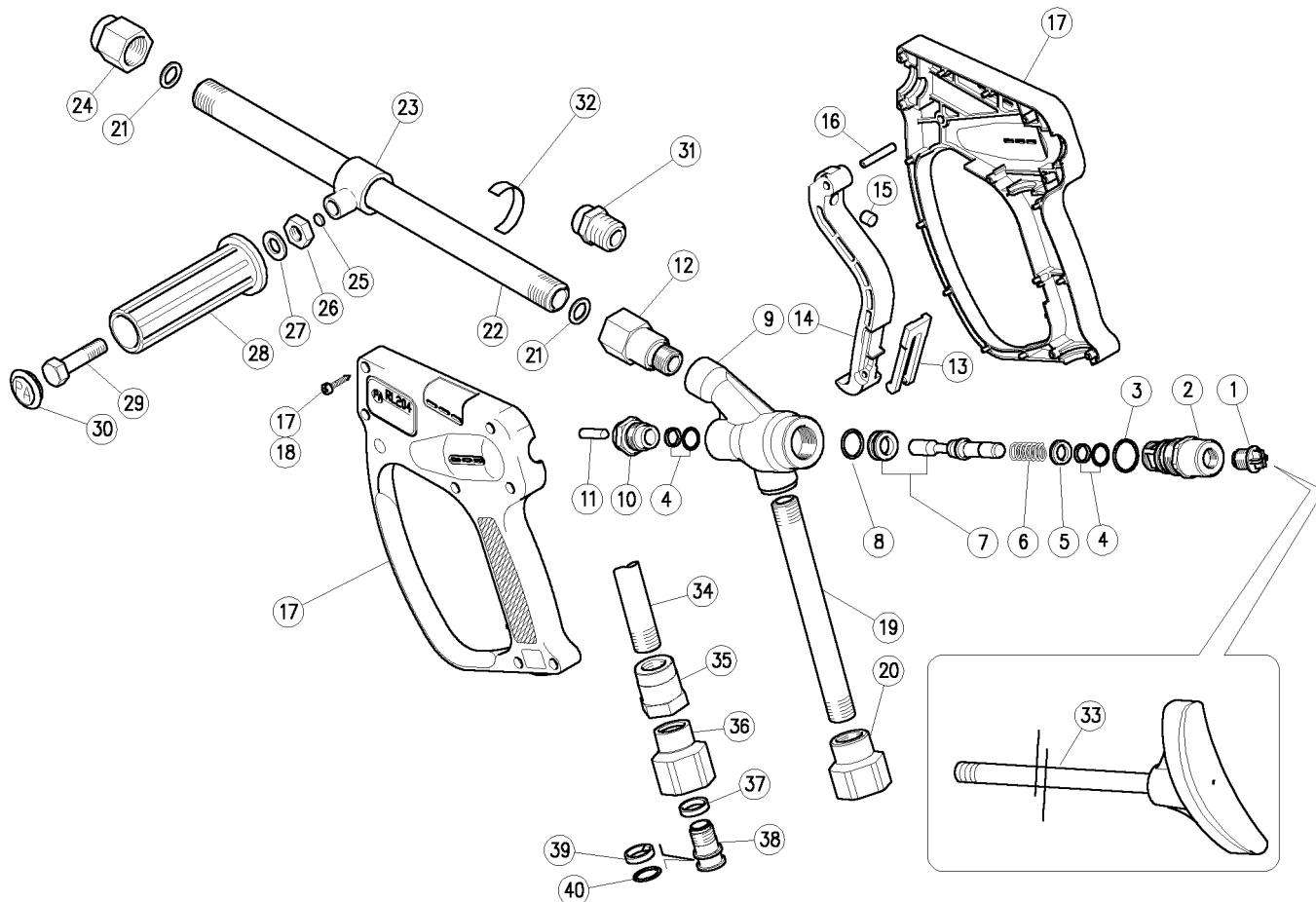
Pos.	Código	Descripción	C.dad	K1	K2	K3	K4	
19	16.3075.51	Torn.autorosc. DIN7981 3,5x18 mm inox	7					10
20	30.5104.56	Tubo M18x1,5 138,5 mm inox	1					5
21	30.5107.51	Rac. M18x1,5H-G1/2H inox	1					3
22	14.3802.00	Arandela 12x18x1,5 mm Cu **	2					10
23	30.4020.61	Tubo G1/2 MM 400mm zinc. (1) **	1					3
23	30.4022.61	Tubo G1/2 MM 800mm zinc. (2) **	1					3
24	30.5017.35	Soporte para tubo G1/2"	1	•				5
25	30.5012.61	Porta-boquilla G1/2H-1/4H Npt zinc.	1					3
26	13.5305.00	Disco 8x1,5 mm Cu	2	•				10
27	11.4627.00	Tuerca hex. M10	1	•	•			10
28	14.3799.00	Arandela 10x21x2 mm	1	•	•			10
29	41.0409.84	Puño 32x115 mm PP negro	1	•	•			5
30	16.2035.00	Tornillo DIN933 M10x35 mm zinc.	1	•	•			10
31	41.0411.84	Tapón Puño PP negro	1	•	•			5
32	30.5018.61	Niple p/boq. RL100-RL124 G1/2M **	1					1
33	15.3810.00	Etiqueta "13,5MPa Tubo zinc- PA"	1					1
34	30.5060.00	Ap.hombro -RL600 G1/4 M 300mm **	1					1

\*\* A petición

Kit	Código	Descripción	
K1	30.5314.24	Kit rec. RL124 7x1pzs.	1
K2	30.5038.24	Kit rec. Puño soporte lanza	1
K3	30.4019.24	Kit puño M10x35	5

(1) 30.4000.40 (2) 30.4000.80

### 30.5200.00 RL204 pistola G3/4H-G1/2H



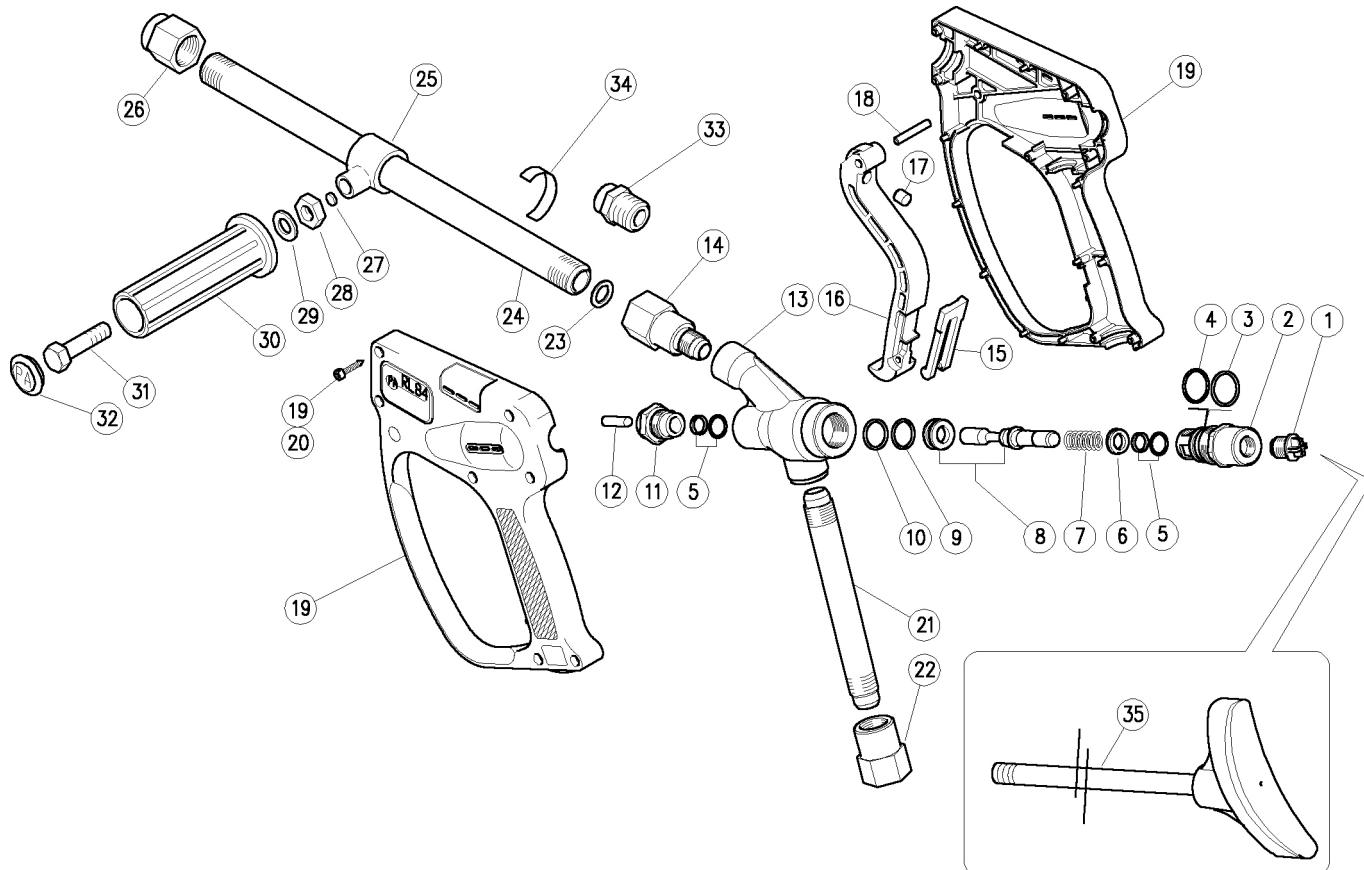
Pos.	Código	Descripción	C.dad	K1	K2	K3	K4	📦	Pos.	Código	Descripción	C.dad	K1	K2	K3	K4	📦
1	30.5815.84	Tapón G1/4M DIN259 plást. negro	1					10	19	30.5104.56	Tubo M18x1,5 138,5 mm inox	1					5
2	30.4037.31	Rac. portamuella G1/4H-M26x1M lat.	1					5	20	30.5204.51	Racor G3/4" inox	1					3
3	10.3072.01	Junta tór. 1,78x20,35 mm Ni 85	1	•				10	21	14.3802.00	Arandela 12x18x1,5 mm Cu **	2					10
4	10.2027.00	Junta del vástago 10x15x2,2mm+jn.tór.	2	•				4	22	30.5016.56	Tubo G1/2 MM 390 mm inox **	1					1
5	30.4040.31	An.espaciador 10,1x15,8x3,8 mm lat.	1					3	22	30.5026.56	Tubo G1/2 MM 790 mm inox **	1					1
6	30.4042.51	Muelle 2,4x15,3x30 mm inox	1	•				10	22	30.5037.56	Tubo G1/2 MM 1250mm inox **	1					1
7	30.4045.24	Kit Pistón+Asiento -RL204	1	•				1	23	30.5017.35	Soporte para tubo G1/2"	1	•				5
8	10.3068.01	Junta tór. 1,78x17,17 mm Ni 85	1	•				10	24	30.5015.51	Porta-boquilla G1/2H-1/4H Npt inox	1					3
9	30.5205.35	Cuerpo RL 204 lat.	1					1	25	13.5305.00	Disco 8x1,5 mm Cu	2	•				10
10	30.4038.31	Tapón ant. M18x1,5 lat.	1					10	26	11.4627.00	Tuerca hex. M10	1	•	•			10
11	30.4041.31	Vástago cil. 6x25,8 mm lat.	1					3	27	14.3799.00	Arandela 10x21x2 mm	1	•	•			10
12	30.5306.51	Racor G1/2 inox	1					3	28	41.0409.84	Puño 32x115 mm PP negro	1	•	•			5
13	30.1510.84	Seguro PA rojo	1					10	29	16.2035.00	Tornillo DIN933 M10x35 mm zinc.	1	•	•			10
14	30.5303.84	Gatillo negro	1					5	30	41.0411.84	Tapón Puño PP negro	1	•	•			5
15	30.0675.51	Perno de tope 8x7,1mm inox	1					10	31	30.5018.51	Niple p/boq.inox RL84-RL204 G1/2M **	1					1
16	30.2517.31	Vástago cil. 5x27,5 mm lat.	1					10	32	15.3815.00	Etiqueta "56MPa Tubo inox - PA"	1					1
17	30.5212.24	Kit caja RL 204 +tornillos	1					1	33	30.5060.00	Ap.hombro -RL600 G1/4 M 300mm **	1					1
18	16.3075.51	Torn.autorosc. DIN7981 3,5x18 mm inox	7					10									

\*\* A petición

Kit	Código	Descripción	📦
K1	30.4046.24	Kit rec. RL204 6x1pzs.	1
K2	30.5038.24	Kit rec. Puño soporte lanza	1
K3	30.4019.24	Kit puño M10x35	5

30.5000.40 Lan.inox RL84-RL204 G1/2M 400mm  
 30.5000.80 Lan.inox RL84-RL204 G1/2M 800mm

30.5000.92 Lan.inox RL84-RL204 G1/2M 1250mm  
 30.5400.00 RL 84 pistola G1/2 HH



Pos.	Código	Descripción	C.dad	K1	K2	K3	K4	
1	30.5815.84	Tapón G1/4M DIN259 plást. negro	1					10
2	30.5408.31	Tapón portamuelle	1					5
3	10.4041.00	An.antiextr. 19,3x22x1,2 mm PTFE	1	•				10
4	10.3070.02	Junta tór. 1,78x18,77 mm Ni 85	1	•				10
5	10.2027.00	Junta del vástago 10x15x2,2mm+jn.tór.	2	•				4
6	30.4040.31	An.espaciador 10,1x15,8x3,8 mm lat.	1					3
7	30.4042.51	Muelle 2,4x15,3x30 mm inox	1	•				10
8	30.5411.24	Pistón + asiento RL84	1	•				1
9	10.3066.01	Junta tór. 1,78x15,6 mm Ni 85	1	•				10
10	10.4042.00	An. antiextr. 16,3x19x1,2 mm	1	•				10
11	30.4038.31	Tapón ant. M18x1,5 lat.	1					10
12	30.4041.31	Vástago cil. 6x25,8 mm lat.	1					3
13	30.5405.35	Cuerpo RL 84 lat.	1					1
14	30.5403.51	Racor G1/2" inox	1					3
15	30.1510.84	Seguro PA rojo	1					10
16	30.5303.84	Gatillo negro	1					5
17	30.0675.51	Perno de tope 8x7,1mm inox	1					10
18	30.2517.31	Vástago cil. 5x27,5 mm lat.	1					10
19	30.5412.24	Kit caja RL 84 + tornillos	1					1

Pos.	Código	Descripción	C.dad	K1	K2	K3	K4	
20	16.3075.51	Torn.autorosc. DIN7981 3,5x18 mm inox	7					10
21	30.5407.56	Tubo poster.M16Mx1,5M 141,5 mm inox	1					5
22	30.5406.51	Racor G1/2" inox	1					3
23	14.3802.00	Arandela 12x18x1,5 mm Cu	2					10
24	30.5016.56	Tubo G1/2 MM 390 mm inox (1) **	1					1
24	30.5026.56	Tubo G1/2 MM 790 mm inox (2) **	1					1
24	30.5037.56	Tubo G1/2 MM 1250mm inox (3) **	1					1
25	30.5017.35	Soporte para tubo G1/2"	1	•				5
26	30.5015.51	Porta-boquilla G1/2H-1/4H Npt inox	1					3
27	13.5305.00	Disco 8x1,5 mm Cu	2		•			10
28	11.4627.00	Tuerca hex. M10	1		•	•		10
29	14.3799.00	Arandela 10x21x2 mm	1		•	•		10
30	41.0409.84	Puño 32x115 mm PP negro	1		•	•		5
31	16.2035.00	Tornillo DIN933 M10x35 mm zinc.	1		•	•		10
32	41.0411.84	Tapón Puño PP negro	1		•	•		5
33	30.5018.51	Niple p/boq.inox RL84-RL204 G1/2M **	1					1
34	15.3815.00	Etiqueta "56MPa Tubo inox - PA"	1					1
35	30.5060.00	Ap.hombro -RL600 G1/4 M 300mm **	1					1

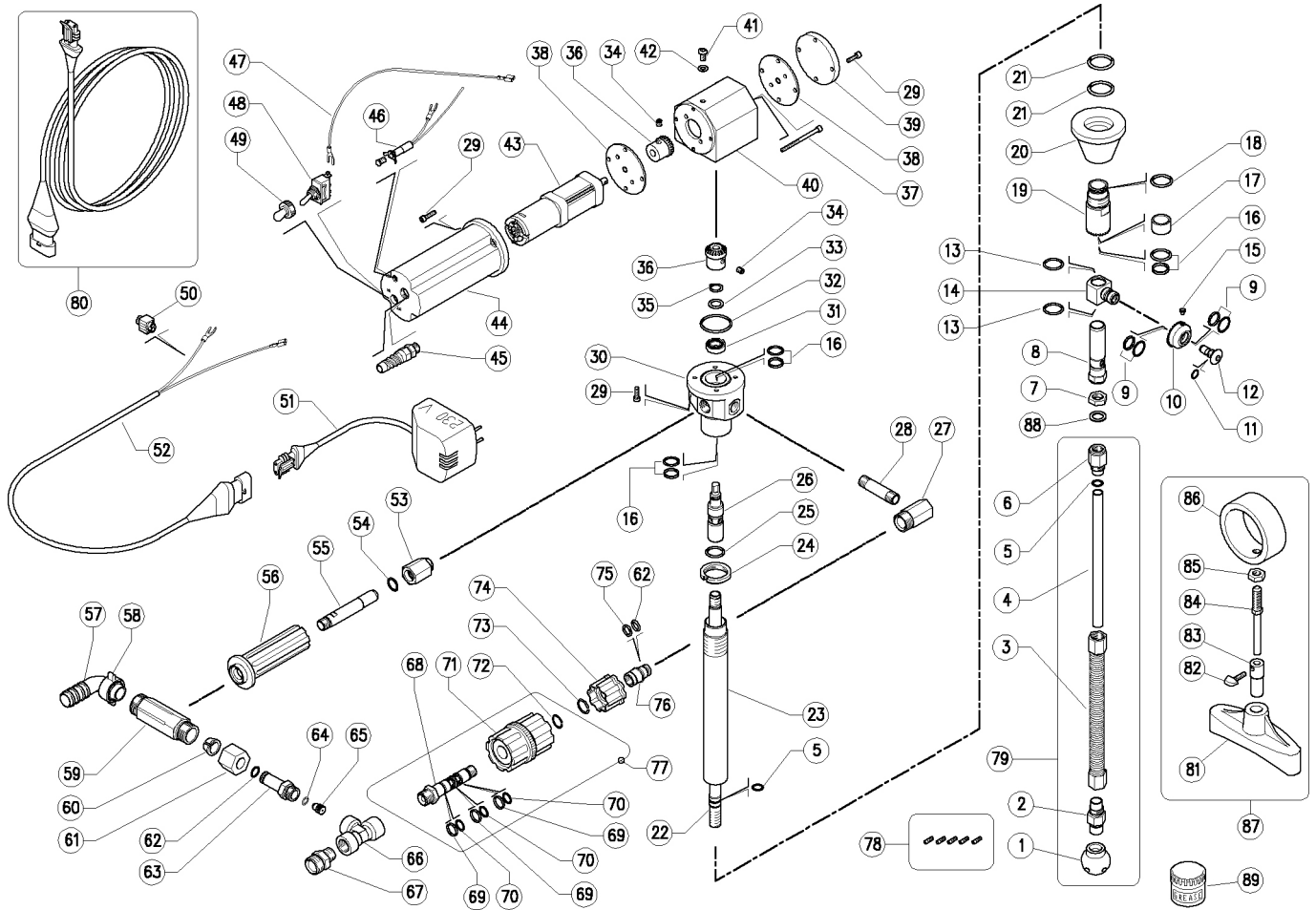
\*\* A petición

Kit	Código	Descripción	
K1	30.5414.24	Kit rec. RL84 8x1pzs.	1
K2	30.5038.24	Kit rec. Puño soporte lanza	1
K3	30.4019.24	Kit puño M10x35	5

(1) 30.5000.40 (2) 30.5000.80 (3) 30.5000.92

25.4380.00 M28E Cabez.,mot.eléct+aspir.,flex.220V  
 25.4380.60 M28E Cabez.,mot.eléct+aspir.,flex. USA

25.4385.00 Soporte exterior cabezal M28E





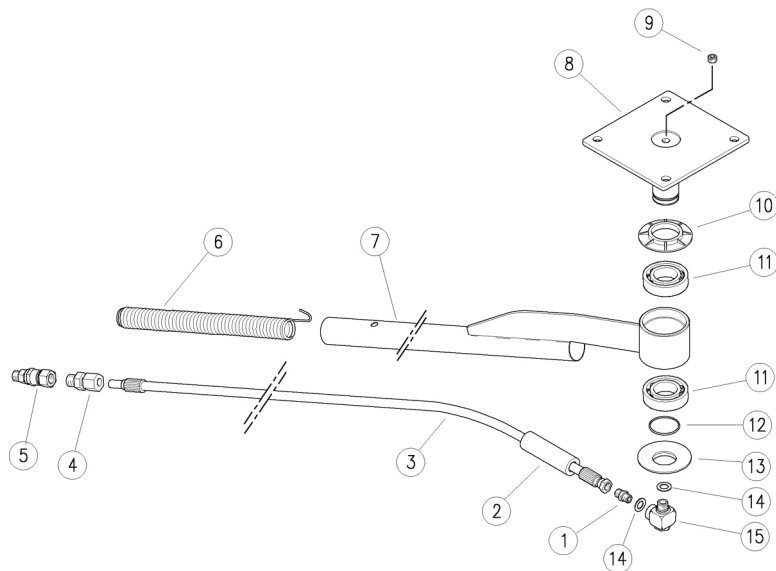
Pos.	Código	Descripción	C.dad	K1	K2	K3	K4	Pos.	Código	Descripción	C.dad	K1	K2	K3	K4
1	80.0330.81	Tope perforado POM blanco	1				5	48	12.5016.10	Interr.unipol. on/off	1				3
2	80.0367.51	Rac. M16x1 M inox	1				1	49	12.5016.05	Protección interruptor	1				5
3	80.0371.21	Muelle inox	1				1	50	12.5019.47	Roba-corriente	1				5
4	80.0370.86	Manguera 10x12, 339mm PA blanco	1				1	51	12.5071.00	Transf. 230Vca/12Vcc EU (1)	1				1
5	10.3007.10	Junta tór. 1x12 mm Vi 70	2		•		10	51	12.5071.60	Transf. 115Vca-60Hz/12Vcc USA (2)	1				1
6	80.0366.51	Rac. aspiración G1/4H-M16x1 M inox	1				1	52	12.5019.10	Cable 2x1,5 mm 10m+conexión H	1				5
7	80.0328.51	Anillo G1/4H inox	1				5	53	80.0338.31	Rac. M16x1 M lat.+Ni	1				10
8	80.0327.51	Perno porta-juntas inox	1				5	54	10.3179.10	Junta tór. 2,62x13,94 mm Vi 70	1		•		10
9	10.2030.00	Junta del vástago 15x20x2,2mm+jn.tór.	2		•		4	55	80.0337.56	Tubo aspiración G1/4M 113mm inox	1				3
10	80.0326.51	Piñón porta-boquillas z.41 M4 HH inox	1				3	56	80.0344.85	Puño 32x110mm PP negro	1				5
11	10.3055.10	Junta tór. 1,78x7,66 mm Vi 70	1		•		10	57	80.0346.35	Codo ptgm 20mm lat.+Ni	1				3
12	80.0325.51	Perno M10x1 inox	1				1	58	80.0347.35	Tuerca graneada G3/4 lat.+Ni	1				5
13	10.3010.10	Junta tór. 1x18 mm Vi 70	2		•		10	59	80.0336.31	Rac. venturi lat.+Ni	1				3
14	80.0331.51	Estátor inox	1				1	60	80.0335.81	An. cónico a. 14x20x11mm POM blanco	1				10
15	15.3704.00	Tapón M4 plást.	2				4	61	80.0334.31	Anillo M24x1,5 lat.+Ni	1				5
16	10.2030.18	Junta del vástago 18x23x2mm +jn.tór.Epdm	3		•		5	62	10.3109.95	Junta tór. 2,4x9,3 mm Vi 70	2		•		25
17	80.0024.85	Manguito a. 18x22x14,8mm PTFE	1				5	63	80.0333.31	Rac. porta-boquilla G3/8M lat.+Ni	1				3
18	10.3026.10	Junta tór. 1,5x20 mm Vi 70	1		•		10	64	10.3052.00	Junta tór. 1,78x6,75 mm	1		•		25
19	80.0372.23	Piñón z.34 inox+Manguito a. 15mm PTFE	1				3	65	25.0019.51	Boquilla 02 d.10,5x15 mm inox	1				5
20	80.0456.81	Tapón cónico 60 mm	1				1	66	80.0349.35	Rac. en T G3/8 HHH lat.+Ni	1				3
21	10.3206.10	Junta tór. 2,62x28,25 mm Vi 70	2		•		10	67	80.0348.31	Rac. G3/8M-M22x1 M lat.+Ni	1				3
22	80.0453.56	Tubo G1/4 340mm inox	1				1	68	80.0402.31	Rac. distrib. G3/8M-G1/4M lat.	1				3
23	80.0458.56	Tubo M28x1M 237mm inox	1				1	69	10.4058.00	An. anti-extr. a. 14x16x2 mm	3		•		10
24	80.0012.51	Anillo M28x1 inox	1				1	70	10.3058.10	Junta tór. 1,78x10,82 mm Vi 70	3		•		10
25	10.3205.10	Junta tór. 2,62x26,64 mm Vi 70	1		•		10	71	80.0403.21	Puño PA negro + inserto lat.	1				3
26	80.0455.51	Pistón inox	1				1	72	29.0402.51	An. elást. 1,6x14,3 mm inox	1				5
27	80.0454.31	Codo lat. niquelado	1				1	73	26.0252.51	An. elást. 1,5x15,5 mm inox	1				10
28	80.0451.56	Tubo Gc1/4MM 45 mm inox	1				1	74	26.0260.22	Tuerca gran. M22x1,5 17,5mm negra	1				10
29	16.1852.10	Tornillo DIN912 M4x14 mm inox	12				10	75	10.4010.01	An. anti-extr. a. 10,2x13,9x1,2 mm	1		•		50
30	80.0460.31	Mangueta lat. niquelado	1				1	76	26.0261.31	Clavija 14mm-G1/4F lat.	1				10
31	11.4412.28	Cojinete 12x28x8 mm - 2RS1 inox	1				3	77	80.0400.00	Regulador de caudal RF1 G3/8M-G1/4M	1				3
32	10.3208.00	Junta tórica 2,62x34,59 mm	1		•		10	78	80.0350.51	Boquilla 02 - 1,0mm - M4 inox verde cl.	2		•		10
33	80.0510.53	An. espaciad. 12,3x17x0,5mm inox	1				5	78	80.0351.51	Boquilla 025 - 1,1mm - M4 inox rosa	2		•		10
34	16.2200.00	Varilla rosc. DIN913 M6x6 mm	2				10	78	80.0352.51	Boquilla 03 - 1,2mm - M4 inox blanco	2		•		10
35	10.0999.05	An. elást. E 12 inox	1				10	78	80.0353.51	Boquilla 035 - 1,3mm - M4 inox marrón	2		•		10
36	80.0457.61	Engranaje cónico z:20	2				1	78	80.0354.51	Boquilla 04 - 1,4mm - M4 inox amarillo	2		•		10
37	16.1860.00	Tornillo DIN912 M4x60 mm inox	2				10	79	25.4367.24	Kit tubo aspirador M25E, 6x1pzs.	1				1
38	80.0317.88	Junta para motor, NBR	2				2	80	25.4353.20	Prol. -M21E 20m 12Vcc MH **	1				1
39	80.0459.41	Brida negra	1				1	81	30.5061.84	Apoyo (3)	1				5
40	80.0452.41	Caja	1				1	82	12.8320.00	Tuerca de orejet. M6x1x10mm +tornillo (3)	1				3
41	16.1832.00	Tornillo ISO7380 M6x8 mm inox	1				10	83	80.0463.51	Manguito inox (3)	1				3
42	14.4096.00	Arandela junta d.6 mm	1				4	84	80.0461.51	Tornillo de guía inox (3)	1				3
43	13.0827.00	Motoreductor 12V 10Rpm	1				1	85	11.4627.50	Tuerca hex. M10 inox (3)	1				10
44	80.0301.84	Cárter motor PA negro	1				1	86	80.0462.81	Anillo 62,8 mm plástico (3)	1				3
45	13.5997.00	Prensacable 1/4 +protección	1				5	87	25.4385.00	Soporte exterior cabezal M28E	1				1
46	12.5019.31	Luz piloto	1				5	88	14.3911.00	Arandela 13,5x19x1,5 mm Cu	1				10
47	12.5019.25	Cable 1x0,75 L.250 mm	1				5	89	14.6552.00	Grasa de silicona con Teflón x30g. **	1				2

\*\* A petición

Kit	Código	Descripción	
K1	25.4320.24	Kit boquillas M4 - M21E 2x5pzs.	1
K2	25.4382.24	Kit juntas M28E 1x15 pzs.	1

(1) 25.4380.00 (2) 25.4380.60 (3) 25.4385.00

**28.3300.00 BTE 1980 Brazo gir. inclinado-1 muelle**



Pos.	Código	Descripción	C.dad	K1	K2	K3	K4	Pos.	Código	Descripción	C.dad	K1	K2	K3	K4
1	13.5006.00	Niple zinc. G1/4MM	1				25	9	28.0364.31	Tapón hex.int. Gc1/4 lat.	1				10
2	28.3064.85	Protección manguera 100 mm	1				10	10	28.3001.84	An. protección PVC negro	1				10
3	16.0510.70	Manguera G1/4F-12 1,97m	1				1	11	11.4439.68	Cojinete 40x68x15 mm - 2RS1	2				2
4	13.5023.00	Racor de anillo Gc3/8M-d.12H	1				5	12	28.3002.51	An. elást. 2,5x36,8 mm inox	1				10
5	26.1200.40	SW25 Junta gir.de bolas G3/8 MH	1				5	13	28.3004.84	An. protección PVC negro	1				10
6	28.3301.51	Muelle 380mm inox	1				5	14	14.3813.22	Arandela 13,2x22x1,5 mm alu.	2				25
7	28.3305.21	Brazo sold. 1630 mm inox	1				1	15	26.1300.20	SW90 Junta gir. 90° inox G1/4 MH	1				5
8	28.3302.21	BTE Perno engan. cielo raso	1				1								

**60.4020.00 VB450/200 válvula G 1"1/4H**

**60.4020.50 VB450/200 válvula 1"1/4Npt H**

**60.4030.00 VB450/300 válvula G 1"1/4H**

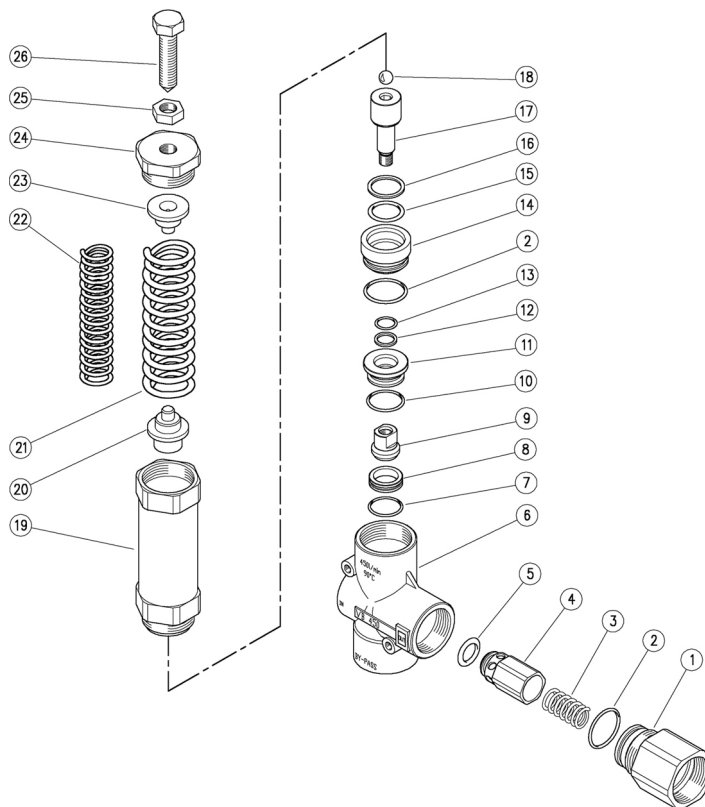
**60.4030.50 VB450/300 válvula 1"1/4Npt H**

**60.4220.00 VRP 450/200 válvula G 1"1/4 H**

**60.4220.50 VRP 450/200 válvula 1"1/4 Npt H**

**60.4230.00 VRP 450/300 válvula G 1"1/4H**

**60.4230.50 VRP 450/300 válvula 1"1/4 Npt H**



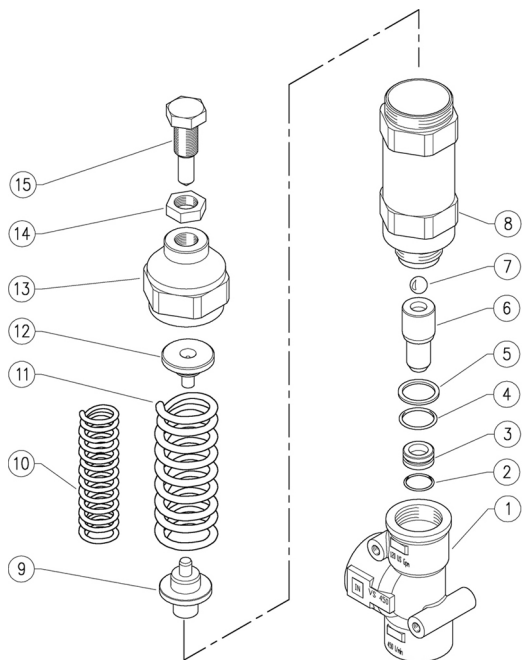
Pos.	Código	Descripción	C.dad	K1	K2	K3	K4	
1	60.4014.31	Racor porta-pistón G1"1/4 H (1)	1					3
1	60.4018.31	Racor porta-pistón 1"1/4Npt H (2)	1					3
2	10.3208.28	Junta tórica 2,62x36,17 mm Ni85	2	•	•			5
3	60.4013.51	Muelle 1,6x23,1x44mm (1)	1					3
4	60.4012.31	Válvula de no retorno (1)	1					3
5	10.3350.00	Junta tórica 6x18 mm (1)	1	•				10
6	60.4001.35	Cuerpo válvula VB450 G1"1/4 H lat. (1)	1					1
6	60.4017.35	Cuerpo válvula VB450 1"1/4pt (2)	1					1
7	10.3077.08	Junta tór. 1,78x28,3 mm Ni 85	1	•	•			10
8	60.4002.51	Asiento	1	•	•			3
9	60.4003.51	Obturador M 12	1	•	•			3
10	10.3206.08	Junta tórica 2,62x28,25 mm Ni85	1	•	•			10
11	60.4005.31	Manguito	1					3
12	10.4084.00	An. antiextr. 16x20,5x2mm	1	•	•			5

Pos.	Código	Descripción	C.dad	K1	K2	K3	K4	
13	10.3181.20	Junta tórica 2,62x15,88 mm	1	•	•			10
14	60.4007.31	Manguito	1					3
15	10.3246.05	Junta tórica 3,53x28,17 mm	1	•	•			5
16	10.4096.00	An. antiextr. 28x34x2mm	1	•	•			5
17	60.4004.51	Pistón M 12	1					3
18	14.7465.00	Bola 1/2" inox	1					5
19	60.4009.31	Racor portapistón	1					1
20	60.4010.31	Portabola	1					3
21	60.4006.61	Muelle 9x33x110mm	1					2
22	60.4015.61	Muelle (1)	1					2
23	60.4016.31	Portamuelle	1					3
24	60.4008.31	Tapón tornillo M 48	1					3
25	11.4845.00	Tuerca M16x1,5 inox	1					5
26	60.4011.51	Tornillo M16x54mm inox	1					3

Kit	Código	Descripción	
K1	60.4022.24	Kit rec.VB 450/200-300, 10 x 1 pzs.	1
K2	60.4222.24	Kit rec.VRP 450/200-300, 9 x 1 pzs.	1

(1) 60.4030.00 (2) 60.4030.50

**60.4120.00 VS450/200 válv.segur. G 1"1/4 H**  
**60.4120.50 VS450/200 válv.segur. 1"1/4 Npt H**



**60.4130.00 VS450/300 válv.segur. G 1"1/4F**  
**60.4130.50 VS450/300 válv.segur. 1"1/4 Npt H**

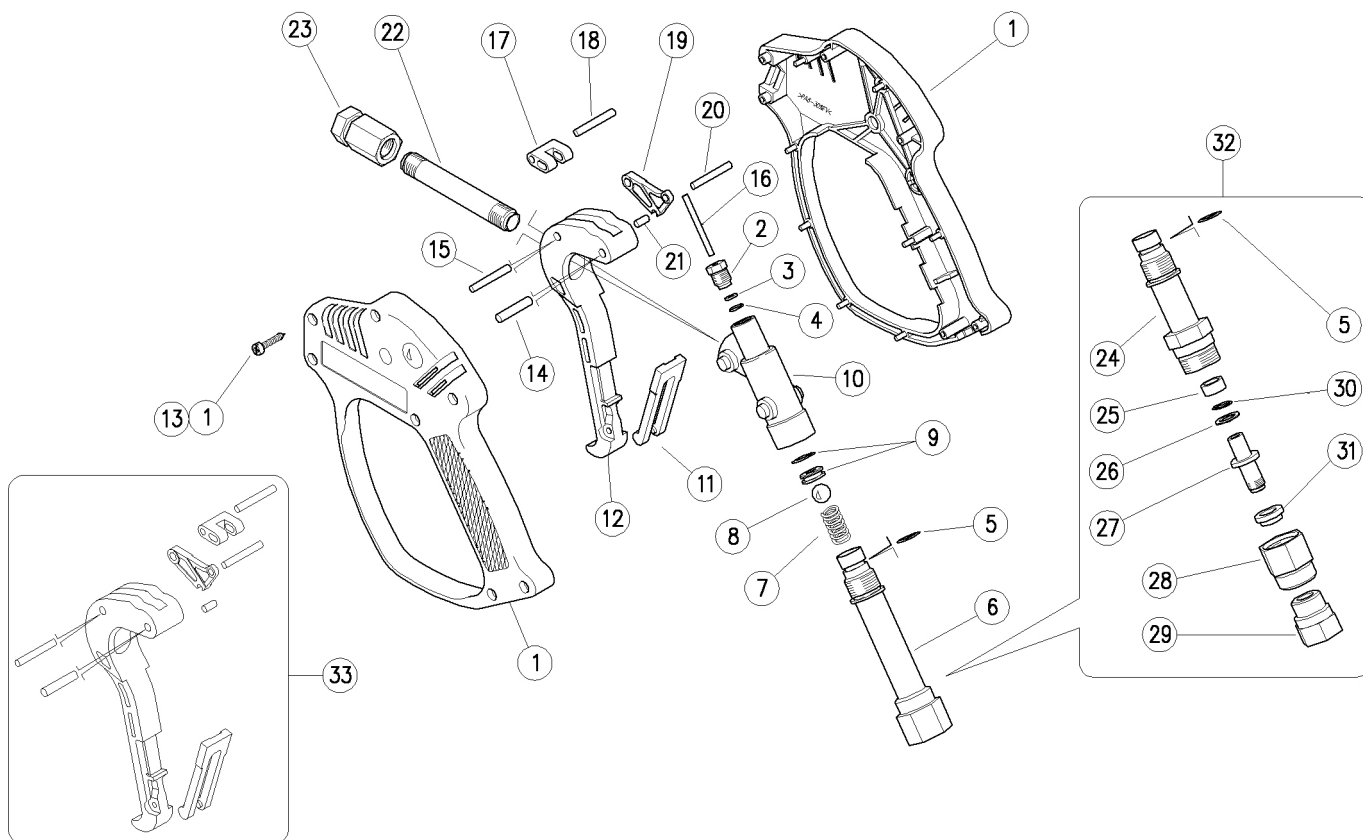
Pos.	Código	Descripción	C.dad	K1	K2	K3	K4	
1	60.4101.35	Cuerpo VS450 G 1"1/4 lat. (1)	1					1
1	60.4111.35	Cuerpo VS450 1"1/4 Npt H lat. (2)	1					1
2	10.3072.01	Junta tór. 1,78x20,35 mm Ni 85	1	•				10
3	60.4109.51	Asiento 15x23,5x10 mm inox	1	•				3
4	10.3244.00	Junta tórica 3,53x24,99 mm	1	•				10
5	10.4097.00	An. antiextr. 25x31,2x2mm	1	•				5
6	60.4108.51	Pistón VS450 inox	1	•				3
7	14.7465.00	Bola 1/2" inox	1					5
8	60.4106.31	Portapistón M 36	1					1
9	60.4103.31	Perno portamueller	1					3
10	60.4110.61	Muelle 5,5x15,5x94mm (1)	1					3
11	60.4102.61	Muelle 10,5x33,5x119mm	1					3
12	60.4105.31	Guía-muelle	1					3
13	60.4104.31	Tapón M 52 lat.	1					3
14	11.4850.08	Tuerca M 18 inox	1					3
15	60.4107.51	Tornillo M18 inox	1					5

Kit	Código	Descripción	
K1	60.4122.24	Kit rec.VS 450/200-300, 5 x 1 pzs.	1

(1) 60.4130.00 (2) 60.4130.50

**30.4100.10 RL51 pistola G3/8H-G1/4H**  
**30.4100.60 RL51 pistola 3/8H-1/4H Npt**

**30.4120.10 RL51 pistola +sw G3/8H-G1/4H**



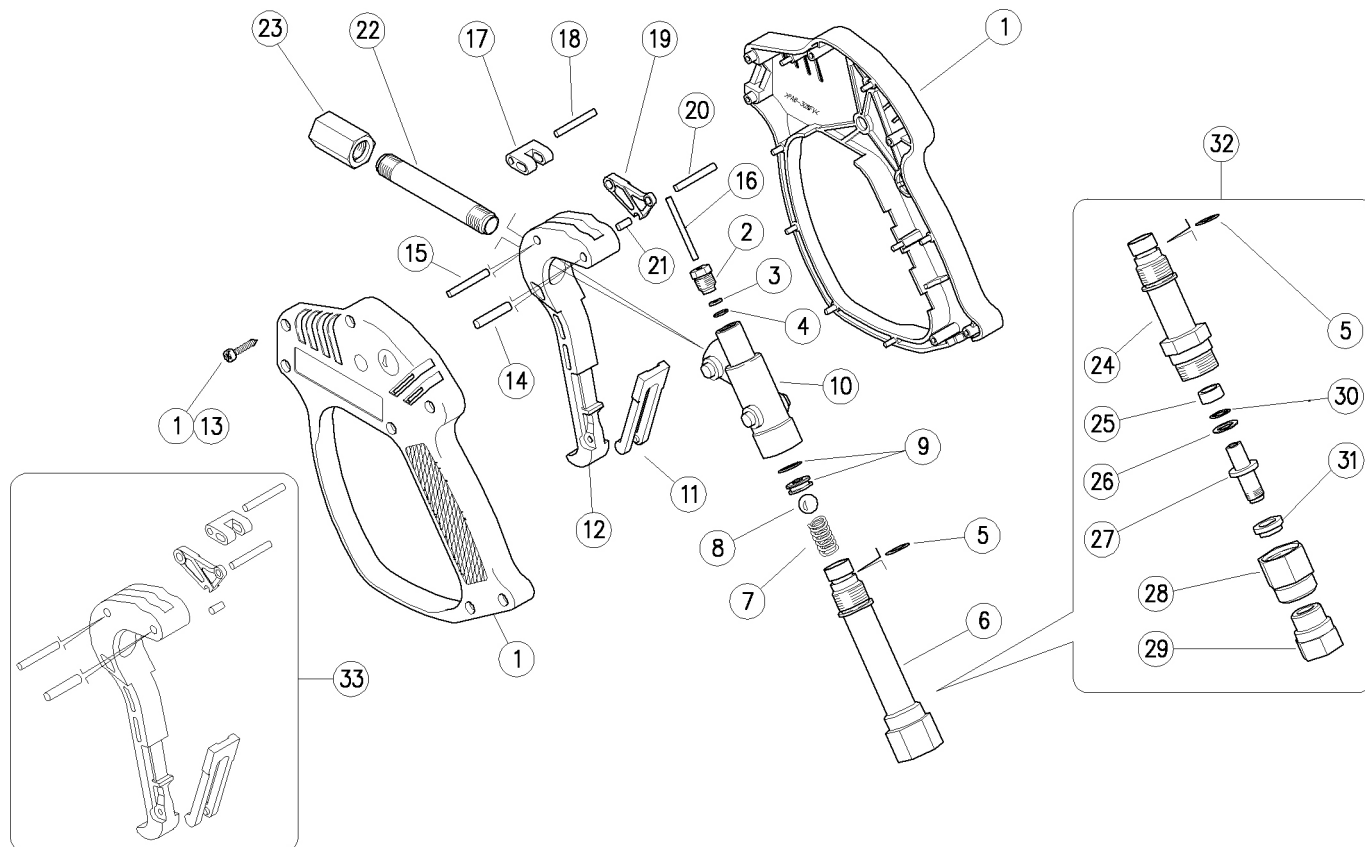
Pos.	Código	Descripción	C.dad	K1	K2	K3	K4	
1	30.4129.24	Kit caja RL51 +tornillos	1					1
2	30.4115.31	Tapón ant. M10x1 lat.	1					10
3	10.4018.00	An. anti-extr. 3,2x7,5x1,2 mm	1	•	•			10
4	10.3165.00	Junta tór. 2,62x2,84 mm Vi 70	1	•	•			10
5	10.3060.01	Junta tór. 1,78x12,42 mm Ni 85	1	•	•			10
6	30.4106.35	Cuerpo de entrada G3/8H lat. (1)	1					3
6	30.4119.35	Cuerpo de entrada 3/8H Npt lat. (2)	1					3
7	30.4108.51	Muelle 1,6x8,8x24 mm inox	1					10
8	14.7461.00	Bola 13/32" inox	1	•	•			10
9	30.1002.20	Asiento 7mm inox +jun.tór. 1,78 mm	1	•	•			10
10	30.4105.35	Cuerpo RL51/56 lat.	1					3
11	30.1514.84	Seguro PA amarillo	1					10
12	30.4127.84	Gatillo RL51/56 PA negro	1					10
13	16.3077.00	Torn.autorosc. DIN7981 3,5x18 mm	7					10
14	30.4114.51	Vástago cil. 5x33 mm inox	1					10
15	30.4121.51	Vástago cil. 5x22 mm inox	1					10
16	30.4109.51	Pistón 3x37,6 mm inox	1	•	•			10
17	30.4104.84	Biela PA negra	1					10

Pos.	Código	Descripción	C.dad	K1	K2	K3	K4	
18	30.4113.51	Vástago cil. 4x29 mm inox	1					10
19	30.4124.84	Biela RL51/56 PA negra	1					10
20	30.4112.51	Vástago cil. 4x20 mm inox	1					10
21	30.4122.51	Vástago cil. 4x13 mm inox	1					10
22	30.4110.56	Tubo ant. G1/4MM 85mm inox	1					3
23	30.4111.31	Rac. salida G1/4HH lat. (1)	1					3
23	30.4117.31	Rac. salida G1/4H-1/4H Npt lat. (2)	1					5
24	30.4521.31	Cuerpo de entrada para swivel, lat. (3)	1					3
25	26.1046.84	Manguito 10x14x7 mm Plást. (3)	1	•				5
26	10.4010.01	An. anti-extr. a. 10,2x13,9x1,2 mm (3)	1	•				50
27	26.1041.31	Perno M12x1,25 lat. (3)	1					10
28	26.1042.31	Anillo M22x1 lat.	1					10
29	30.4522.31	Rac. M12x1,25H-G3/8H lat. (3)	1					3
30	10.3109.95	Junta tór. 2,4x9,3 mm Vi 70 (3)	1	•				25
31	26.1045.84	Manguito 12x20x6 mm Plást. (3)	1	•				5
32	30.4125.24	Tubo+sw RL51 G3/8H (3)	1					3
33	30.4131.24	Kit rec gatillo RL50-51, seguro amarillo	1					1

Kit	Código	Descripción	
K1	30.4118.24	Kit rec. RL50-51 7(6)x1pzs.	1
K2	30.4123.24	Kit rec. RL50/1+sw 11(10)x1pzs.	1

(1) 30.4100.10 (2) 30.4100.60 (3) 30.4120.10

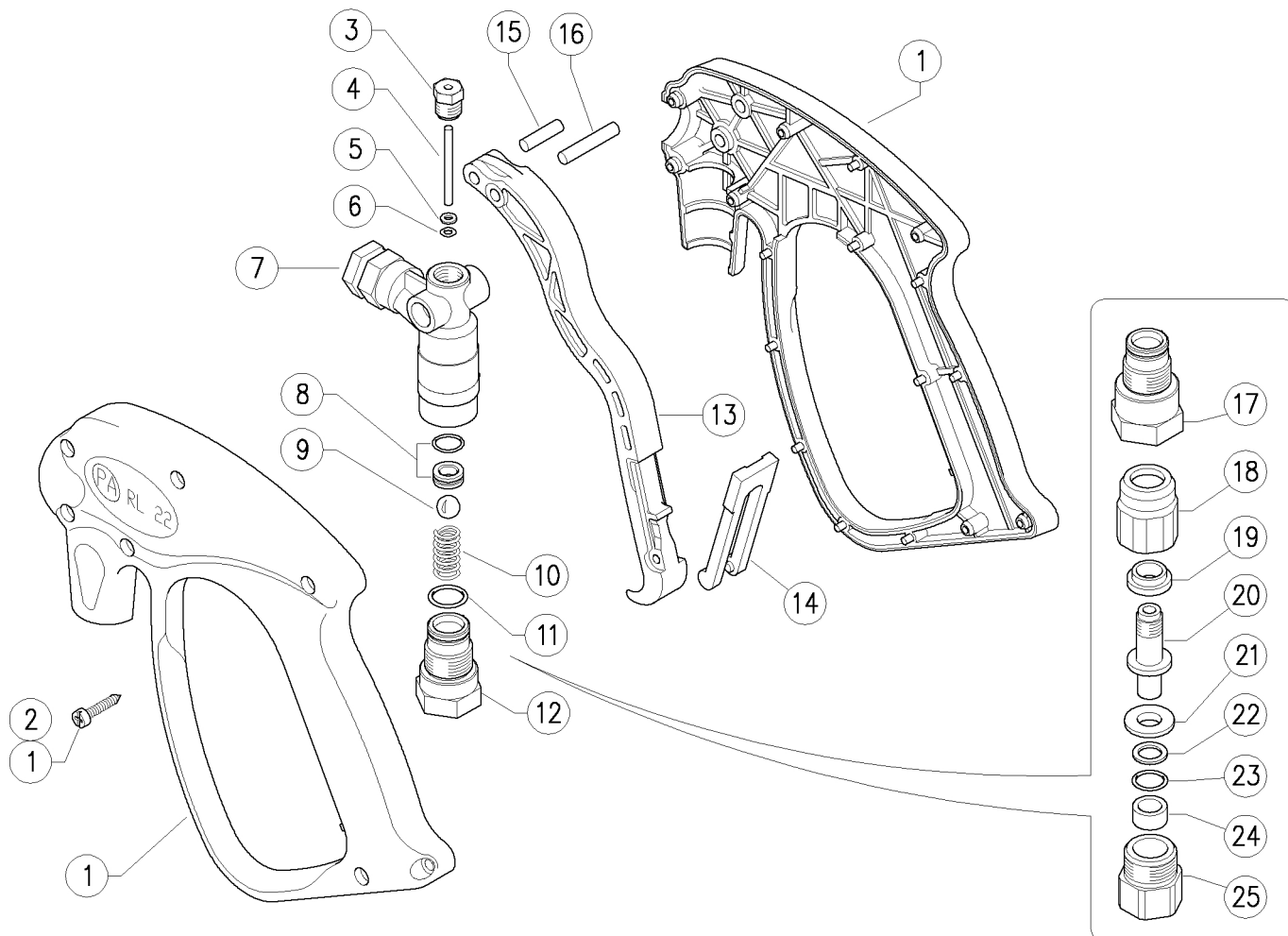
### 30.4500.10 RL56 pistola G3/8H-G1/4H



Pos.	Código	Descripción	C.dad	K1	K2	K3	K4	Pos.	Código	Descripción	C.dad	K1	K2	K3	K4
1	30.4526.24	Kit caja RL56 + tornillos	1				1	18	30.4113.51	Vástago cil. 4x29 mm inox	1				10
2	30.4115.31	Tapón ant. M10x1 lat.	1				10	19	30.4124.84	Biela RL51/56 PA negra	1				10
3	10.4018.00	An. anti-extr. 3,2x7,5x1,2 mm	1	•	•		10	20	30.4112.51	Vástago cil. 4x20 mm inox	1				10
4	10.3165.00	Junta tór. 2,62x2,84 mm Vi 70	1	•	•		10	21	30.4122.51	Vástago cil. 4x13 mm inox	1				10
5	10.3060.01	Junta tór. 1,78x12,42 mm Ni 85	1	•	•		10	22	30.4110.56	Tubo ant. G1/4MM 85mm inox	1				3
6	30.4106.35	Cuerpo de entrada G3/8H lat. (1)	1				3	23	30.4508.31	Rac. salida G1/4HH lat. (1)	1				5
6	30.4119.35	Cuerpo de entrada 3/8H Npt lat.	1				3	23	30.4509.31	Rac. salida G1/4H-1/4H Npt lat.	1				5
7	30.4108.51	Muelle 1,6x8,8x24 mm inox	1				10	24	30.4521.31	Cuerpo de entrada para swivel, lat.	1				3
8	14.7443.10	Bola 11/32" inox	1	•	•		10	25	26.1046.84	Manguito 10x14x7 mm Plást.	1	•			5
9	30.2014.20	Asiento 6mm inox +j.tór. 1,78mm	1	•	•		10	26	10.4010.01	An. anti-extr. a. 10,2x13,9x1,2 mm	1	•			50
10	30.4105.35	Cuerpo RL51/56 lat.	1				3	27	26.1041.51	Perno M12x1,25 inox	1				5
11	30.1510.84	Seguro PA rojo	1				10	28	26.1042.51	Anillo M22x1 inox	1				5
12	30.4127.84	Gatillo RL51/56 PA negro	1				10	29	30.4522.31	Rac. M12x1,25H-G3/8H lat.	1				3
13	16.3077.00	Torn.autorosc. DIN7981 3,5x18 mm	7				10	30	10.3109.95	Junta tór. 2,4x9,3 mm Vi 70	1	•			25
14	30.4114.51	Vástago cil. 5x33 mm inox	1				10	31	26.1045.84	Manguito 12x20x6 mm Plást.	1	•			5
15	30.4121.51	Vástago cil. 5x22 mm inox	1				10	32	30.4525.24	Tubo+sw RL55-6 G3/8H	1				3
16	30.4109.51	Pistón 3x37,6 mm inox	1	•	•		10	33	30.4512.24	Kit rec. gatillo+clavijas RL55-56	1				1
17	30.4104.84	Biela PA negra	1				10								

Kit	Código	Descripción	C.dad
K1	30.4504.24	Kit rec. RL55/6 7x1pzs.	1
K2	30.4524.24	Kit repar. RL55-6+sw 11x1pzs.	1

(1) 30.4500.10



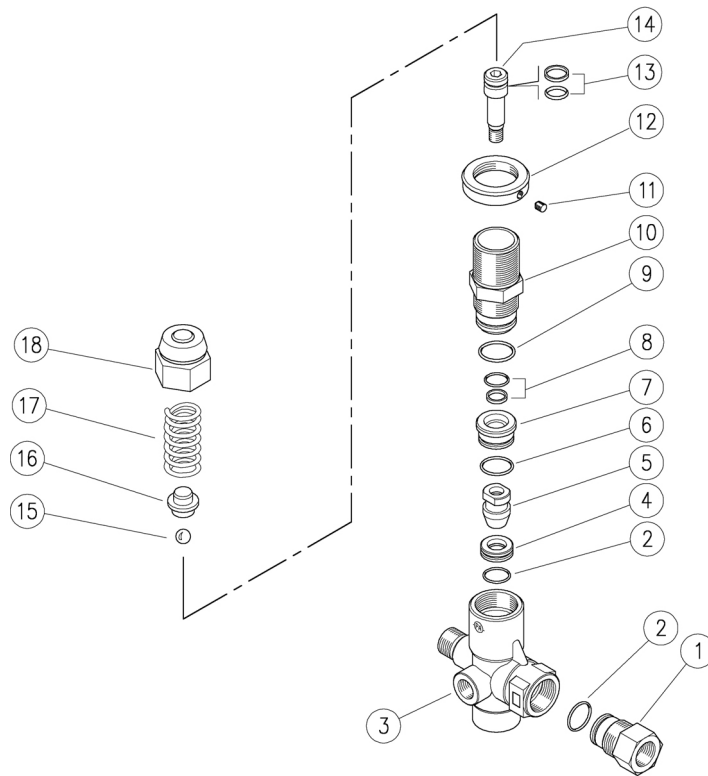
Pos.	Código	Descripción	C.dad	K1	K2	K3	K4	
1	30.0414.24	Kit caja RL22 + tornillos	1					1
2	16.3077.00	Torn.autorosc. DIN7981 3,5x18 mm	7					10
3	30.4115.31	Tapón ant. M10x1 lat.	1					10
4	30.0411.51	Pistón 3 mm inox	1	•				10
5	10.4018.00	An. anti-extr. 3,2x7,5x1,2 mm	1	•				10
6	10.3165.00	Junta tór. 2,62x2,84 mm Vi 70	1	•				10
7	30.0405.35	Cuerpo RL22 G1/4H lat.	1					3
8	30.2014.20	Asiento 6mm inox +j.tór. 1,78mm	1	•				10
9	14.7443.10	Bola 11/32" inox	1	•				10
10	30.4108.51	Muelle 1,6x8,8x24 mm inox	1					10
11	10.3060.01	Junta tór. 1,78x12,42 mm Ni 85	1	•				10
12	30.0408.31	Niple G3/8H lat. (1)	1					5
13	30.0409.84	Gatillo RL22 PA negro	1					10

Pos.	Código	Descripción	C.dad	K1	K2	K3	K4	
14	30.1510.84	Seguro PA rojo	1					10
15	30.0412.51	Vástago cil. 5x20mm inox	1					10
16	30.4114.51	Vástago cil. 5x33 mm inox	1					10
17	30.0422.31	Racor M18 M x M10 H latón (2)	1					5
18	30.0733.31	Niple M20x1 H lat. (2)	1					5
19	30.0730.84	Manguito 10x17x6 mm plást. negro (2)	1					10
20	30.1553.31	Perno SW M10x1,25 M lat. (2)	1					5
21	30.0729.31	An.espaciador 9x19x3 mm lat. (2)	1					10
22	10.4008.50	An. anti-extr. 9x13,2x1,2 mm (2)	1					10
23	10.3109.93	Junta tór. 2,4x8,3 mm Vi 70 (2)	1					10
24	30.0728.84	Manguito 9x13x6 mm plást. negro (2)	1					10
25	30.0421.31	Niple Sw8 G3/8H lat. (2)	1					5

Kit	Código	Descripción	
K1	30.0415.24	Kit rec. RL22 7x1pzs.	1

(1) 30.0400.00 (2) 30.0420.00

## 60.0542.00 VRP280 Válvula Regulación Presión G3/8H



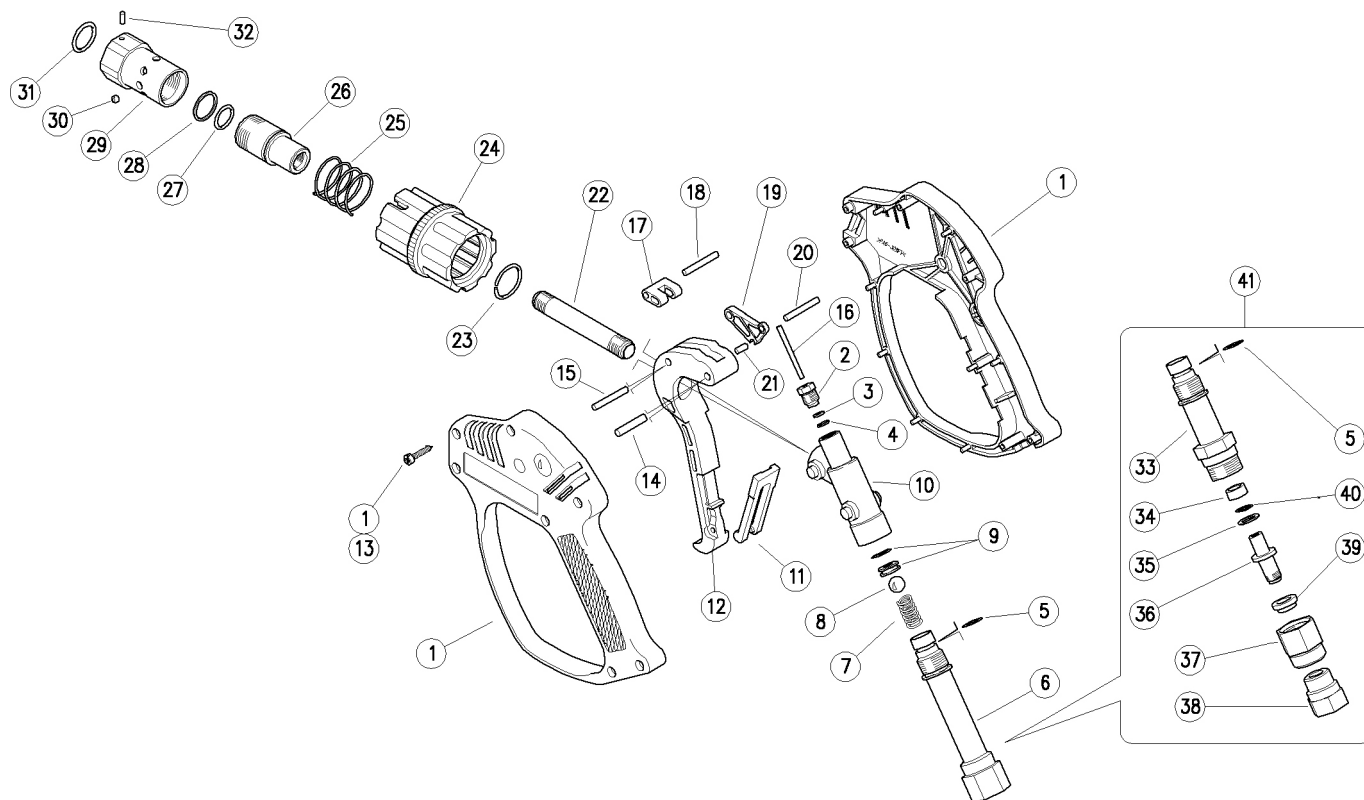
Pos.	Código	Descripción	C.dad	K1	K2	K3	K4	
1	60.1811.31	Rac. para obturador G3/8H lat.	1					3
2	10.3066.01	Junta tór. 1,78x15,6 mm Ni 85	2	•				10
3	60.1725.35	Cuerpo V280-350/4 G3/8M aboc.+G1/4H lat.	1					3
4	60.1809.51	Asiento 11,6x19x6 mm inox	1	•				5
5	60.1808.51	Perno obturador M8 inox	1	•				3
6	10.3068.01	Junta tór. 1,78x17,17 mm Ni 85	1	•				10
7	60.1810.31	An. espaciador 10,3x23,4x12,5 mm lat.	1					5
8	60.0979.24	Junta vástago 10x14,9x2,2 mm+jun.tór.	1	•				5
9	10.3072.01	Junta tór. 1,78x20,35 mm Ni 85	1	•				10

Pos.	Código	Descripción	C.dad	K1	K2	K3	K4	
10	60.0973.31	Rac. porta-pistón lat.	1					3
11	16.2100.00	Varilla rosc. DIN914 M4x4 mm	1					10
12	60.1728.31	Anillo M27x1 lat.	1					3
13	60.0978.24	Junta pistón 9x14x2,2 mm+jun.tór.	1	•				5
14	60.1806.51	Pistón M8 inox	1					3
15	14.7443.10	Bola 11/32" inox	1					10
16	60.1813.31	Perno soporte muelle lat.	1					5
17	60.0975.61	Muelle 4,2x19,7x42 mm znc.	1					10
18	60.1727.31	Inserto regulación válv. lat.	1					5

Kit	Código	Descripción	
K1	60.0541.24	Kit rec. VRP280, 9x1pzs.	1

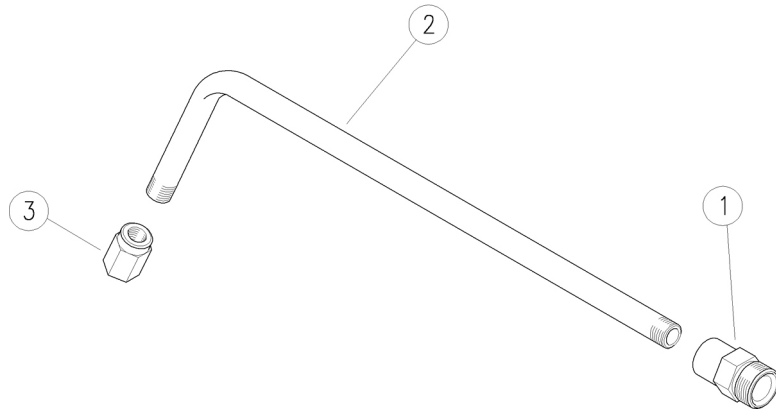


### 30.4140.23 RL51 pistola +sw G3/8H+ARS 23



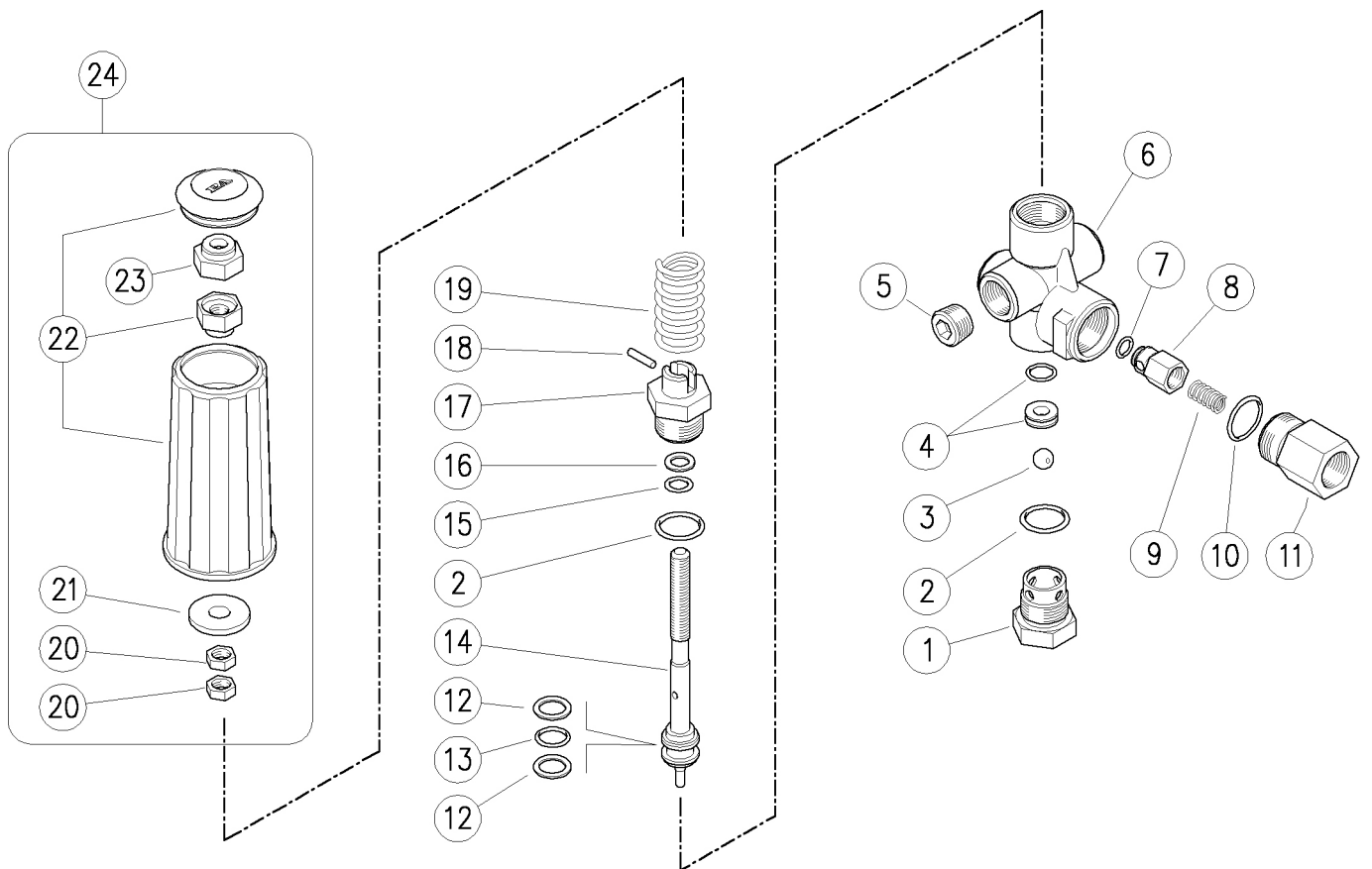
Pos.	Código	Descripción	C.dad				Pos.	Código	Descripción	C.dad				
			K1	K2	K3	K4				K1	K2	K3	K4	
1	30.4129.24	Kit caja RL51 +tornillos	1				1	22	30.4110.56	Tubo ant. G1/4MM 85mm inox	1			3
2	30.4115.31	Tapón ant. M10x1 lat.	1				10	23	26.2103.51	An.elást. 2x21,7 mm inox	1			5
3	10.4018.00	An. anti-extr. 3,2x7,5x1,2 mm	1	•			10	24	26.2105.21	Puño ARS23 negro	1			3
4	10.3165.00	Junta tór. 2,62x2,84 mm Vi 70	1	•			10	25	26.2033.51	Muelle 1,4x29,1x25 mm inox	1			10
5	10.3060.01	Junta tór. 1,78x12,42 mm Ni 85	1	•			10	26	26.2301.31	Cuerpo G1/4 H	1			3
6	30.4106.35	Cuerpo de entrada G3/8H lat.	1				3	27	10.3181.53	Junta tór. 2,62x17,2 mm	1			10
7	30.4108.51	Muelle 1,6x8,8x24 mm inox	1				10	28	10.4036.29	An. anti-ex. 14x17x2,9 mm	1			10
8	14.7461.00	Bola 13/32" inox	1	•			10	29	26.2302.31	Cuerpo bolas ARS23	1			3
9	30.1002.20	Asiento 7mm inox +jun.tór. 1,78 mm	1	•			10	30	14.7410.10	Bola 3/16" inox	8			10
10	30.4105.35	Cuerpo RL51/56 lat.	1				3	31	10.3179.10	Junta tór. 2,62x13,94 mm Vi 70	1			10
11	30.1514.84	Seguro PA amarillo	1				10	32	15.1018.00	Vástago cil. 3x8 mm inox	1			10
12	30.4127.84	Gatillo RL51/56 PA negro	1				10	33	30.4521.31	Cuerpo de entrada para swivel, lat.	1			3
13	16.3077.00	Torn.autorosc. DIN7981 3,5x18 mm	7				10	34	26.1046.84	Manguito 10x14x7 mm Plást.	1	•		5
14	30.4114.51	Vástago cil. 5x33 mm inox	1				10	35	10.4010.01	An. anti-extr. a. 10,2x13,9x1,2 mm	1	•		50
15	30.4121.51	Vástago cil. 5x22 mm inox	1				10	36	26.1041.31	Perno M12x1,25 lat.	1			10
16	30.4109.51	Pistón 3x37,6 mm inox	1	•			10	37	26.1042.31	Anillo M22x1 lat.	1			10
17	30.4104.84	Biela PA negra	1				10	38	30.4522.31	Rac. M12x1,25H-G3/8H lat.	1			3
18	30.4113.51	Vástago cil. 4x29 mm inox	1				10	39	26.1045.84	Manguito 12x20x6 mm Plást.	1	•		5
19	30.4124.84	Biela RL51/56 PA negra	1				10	40	10.3109.95	Junta tór. 2,4x9,3 mm Vi 70	1	•		25
20	30.4112.51	Vástago cil. 4x20 mm inox	1				10	41	30.4125.24	Tubo+sw RL51 G3/8H	1			3
21	30.4122.51	Vástago cil. 4x13 mm inox	1				10							
Kit	Código	Descripción					Kit	Código	Descripción					
K1	30.4123.24	Kit rec. RL50/1+sw 11(10)x1pzs.					1							

40.5191.00 Prol.zinc.su/bast.90°,900mm+p/boq.



Pos.	Código	Descripción	C.dad	K1	K2	K3	K4	Pos.	Código	Descripción	C.dad	K1	K2	K3	K4
1	26.1032.31	AR5 A M22 niple de rosca-G1/4H	1				25	3	40.0007.61	Portaboquilla G1/4H-1/4H Npt zinc.	1				10
2	40.5902.66	Tubo zinc. 900mm derecho G1/4MM	1				25								

60.0006.90 Pulsar 280 válv.3/8Npt+ret.arranque+puño



Pos.	Código	Descripción	C.dad	K1	K2	K3	K4	
1	60.0063.31	Tapón ret. de arranque -Pulsar 280	1					10
2	10.3068.01	Junta tór. 1,78x17,17 mm Ni 85	2	•				10
3	14.7461.00	Bola 13/32" inox	1	•				10
4	60.0259.20	Asiento 8mm + j.tór. 1,78mm	1	•				10
5	60.0025.31	Tapón,lat. 3/8M Npt s/cabzal	1					10
6	60.0075.35	Cuerpo válv. Puls.280 3/8Npt H	1					3
7	10.3213.00	Junta tór. 3x6 mm	1	•				10
8	60.0052.99	Perno obturador lat.+or 3x6 mm	1					10
9	60.0053.51	Muelle 0,7x9x20 mm inox	1					10
10	10.3070.02	Junta tór. 1,78x18,77 mm Ni 85	1	•				10
12	60.0059.31	Rac. presión 3/8H Npt lat.	1					5
12	10.4021.00	An. anti-extr. a. 11,5x15,9x1,2 mm	2	•				10

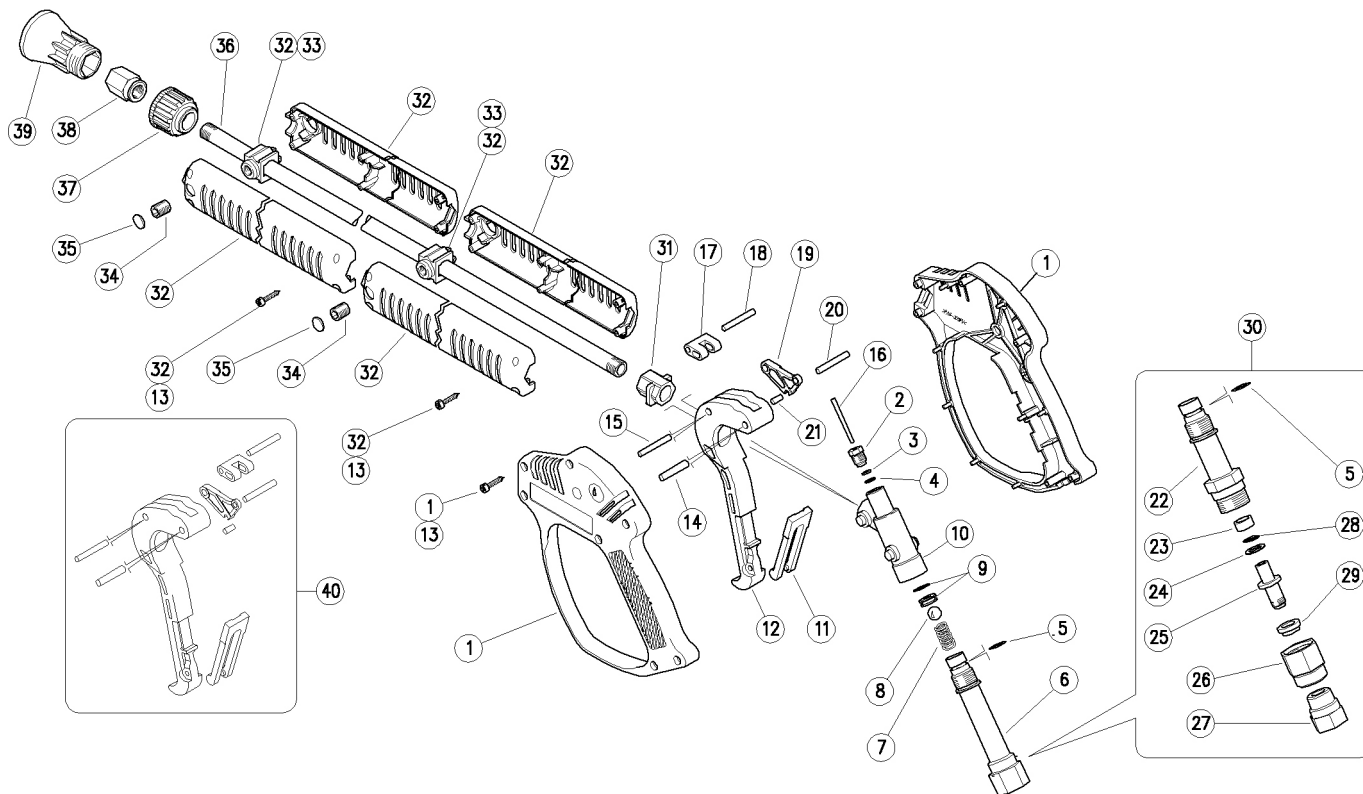
Kit	Código	Descripción	
K1	60.0054.24	Kit rec. Pulsar280, 10x1pzs.	1

Pos.	Código	Descripción	C.dad	K1	K2	K3	K4	
13	10.3175.08	Junta tór. 2,62x10,77 mm Ni 85	1	•				10
14	60.0061.23	Pistón para válvula inox	1					5
15	10.3170.08	Junta tór. 2,62x7,6 mm Ni 85	1	•				10
16	10.4020.00	An. anti-extr. 8x12,6x1,2 mm	1	•				10
17	60.0064.31	Rac. porta-pistón lat.	1					5
18	15.1021.00	Vástago elást. 3x14 mm inox	1					10
19	60.0033.61	Muelle 5,7x26x53 mm azul	1					5
20	11.4573.31	Tuerca hex. M8 lat.	2					10
21	14.3720.40	Arandela 9,2x24x0,5 mm	1					10
22	60.0004.24	Puño + Tapón Pulsar3	1					5
23	11.4589.10	Tuerca hex. M8 autobloq.	1					10
24	60.0014.24	Kit Puño Pulsar3 6x1pzs.	1					1

30.4550.09 RL56 pist. G3/8H+S3 350 800mm inox der  
 30.4550.10 RL56 pist. G3/8H+S3 350 1050mm inox der  
 30.4550.12 RL56 pist. G3/8H+S3 350 1200mm inox der

30.4550.60 RL56 pist.3/8H Npt+S3 350 1050mm inox  
 30.4570.09 RL56 pist.+sw. +S3 350 800mm inox der  
 30.4570.12 RL56 pist.+sw. +S3 350 1200mm inox der

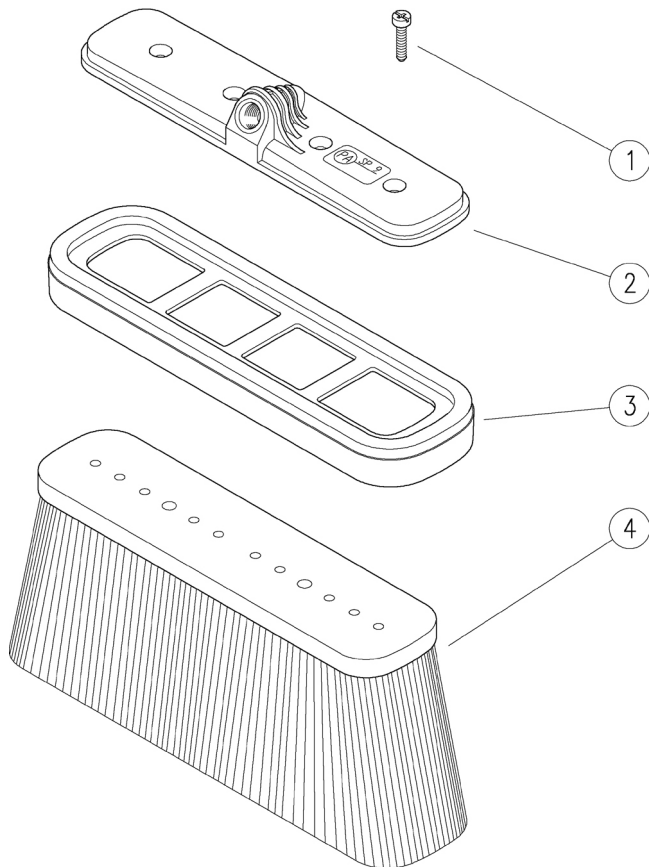


Pos.	Código	Descripción	C.dad				Pos.	Código	Descripción	C.dad				
			K1	K2	K3	K4				K1	K2	K3	K4	
1	30.4526.24	Kit caja RL56 +tornillos	1				1	22	30.4521.31	Cuerpo de entrada para swivel, lat. (2)	1			3
2	30.4115.31	Tapón ant. M10x1 lat.	1				10	23	26.1046.84	Manguito 10x14x7 mm Plást.	1	•		5
3	10.4018.00	An. anti-extr. 3,2x7,5x1,2 mm	1	•			10	24	10.4010.01	An. anti-extr. a. 10,2x13,9x1,2 mm	1	•		50
4	10.3165.00	Junta tór. 2,62x2,84 mm Vi 70	1	•			10	25	26.1041.51	Perno M12x1,25 inox	1			5
5	10.3060.01	Junta tór. 1,78x12,42 mm Ni 85	1	•	•		10	26	26.1042.51	Anillo M22x1 inox	1			5
6	30.4106.35	Cuerpo de entrada G3/8H lat.	1				3	27	30.4522.31	Rac. M12x1,25H-G3/8H lat.	1			3
6	30.4119.35	Cuerpo de entrada 3/8H Npt lat. (1)	1				3	28	10.3109.95	Junta tór. 2,4x9,3 mm Vi 70	1	•		25
7	30.4108.51	Muelle 1,6x8,8x24 mm inox	1				10	29	26.1045.84	Manguito 12x20x6 mm Plást.	1	•		5
8	14.7443.10	Bola 11/32" inox	1	•	•		10	30	30.4525.24	Tubo+sw RL55-6 G3/8H (2)	1			3
9	30.2014.20	Asiento 6mm inox +j.tór. 1,78mm	1	•	•		10	31	30.4554.84	Adaptador salida pistolas PA negro	1			5
10	30.4105.35	Cuerpo RL51/56 lat.	1				3	32	40.9998.98	Kit caja S3-350 azul-abraz.al.	1-2			1
11	30.1510.84	Seguro PA rojo	1				10	33	40.0304.41	Abrazadera fijac. tubo alu.	1-2			10
12	30.4127.84	Gatillo RL51/56 PA negro	1				10	34	16.2230.00	Varilla rosc. DIN916 M10x8 mm zinc.	1-2			10
13	16.3077.00	Torn.autorosc. DIN7981 3,5x18 mm	12-19				10	35	30.4553.84	Tapón para empuñadura PA azul	1-2			10
14	30.4114.51	Vástago cil. 5x33 mm inox	1				10	36	40.8011.56	Tubo inox 800mm derecho G1/4MM	1			25
15	30.4121.51	Vástago cil. 5x22 mm inox	1				10	36	40.0028.56	Tubo G1/4MM 1050mm inox (3)	1			10
16	30.4109.51	Pistón 3x37,6 mm inox	1	•			10	36	30.4555.56	Tubo G1/4MM 1200 mm inox (4)	1			3
17	30.4104.84	Biela PA negra	1				10	37	40.0019.84	Anillo 24TpN3 PA azul	1			10
18	30.4113.51	Vástago cil. 4x29 mm inox	1				10	38	40.0007.51	Portaboquilla G1/4H-1/4H Npt inox	1			10
19	30.4124.84	Biela RL51/56 PA negra	1				10	39	40.0018.85	Protección boquilla TPes azul	1			10
20	30.4112.51	Vástago cil. 4x20 mm inox	1				10	40	30.4512.24	Kit rec. gatillo+clavijas RL55-56	1			1
21	30.4122.51	Vástago cil. 4x13 mm inox	1				10							

Kit	Código	Descripción	
K1	30.4504.24	Kit rec. RL55/6 7x1pzs.	1
K2	30.4524.24	Kit repar. RL55-6+sw 11x1pzs.	1

(1) 30.4550.60 (2) 30.4570.09 (3) 30.4550.10 (4) 30.4550.12

### 29.0530.00 SP9 Cepillo fijo G1/4H crin negro 77 mm

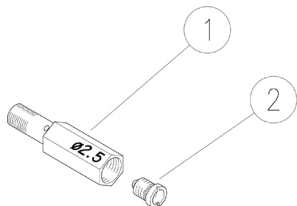


### 29.0540.00 SP9 Cepillo fijo 1/2NptH crin negro 97mm

Pos.	Código	Descripción	C.dad	K1	K2	K3	K4	
1	16.3099.25	Torn.autorosc. 6x25 mm inox	4					10
2	29.0533.22	Tapadera, negra G1/4 H	1					3
2	29.0543.22	Tapadera negra 1/2 Npt H (1)	1					3
3	29.0535.85	Junta	1					5
4	29.0532.21	Soporte con crin negro 77 mm	1					5
4	29.0542.21	Soporte con crin negro 97 mm (1)	1					3

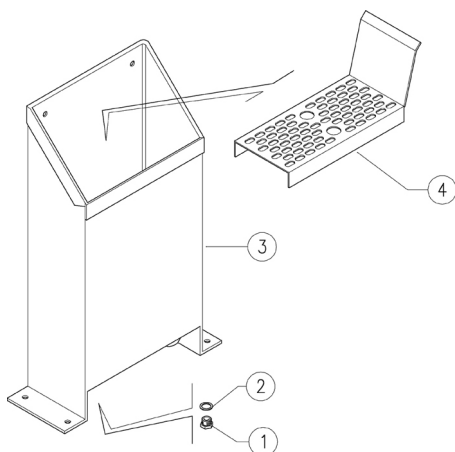
(1) 29.0540.00

### 21.0800.25 Inyector espuma Gc1/4 M 2,5mm



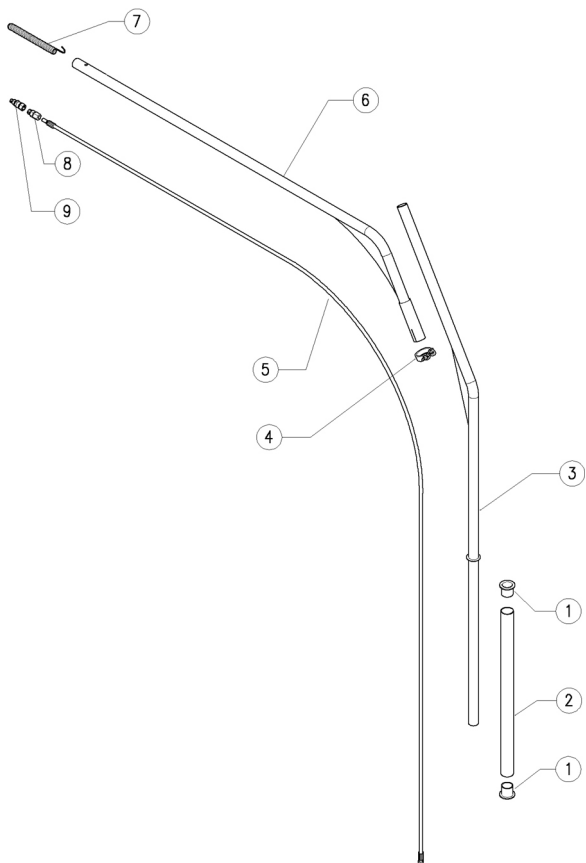
Pos.	Código	Descripción	C.dad	K1	K2	K3	K4	
1	21.0801.51	Cuerpo Inyector Gc1/4 M inox	1					2
2	21.0009.51	Boquilla M8x1 - 2,5 mm inox	1					10

### 28.3250.00 VPS Recipiente porta cepillo inox



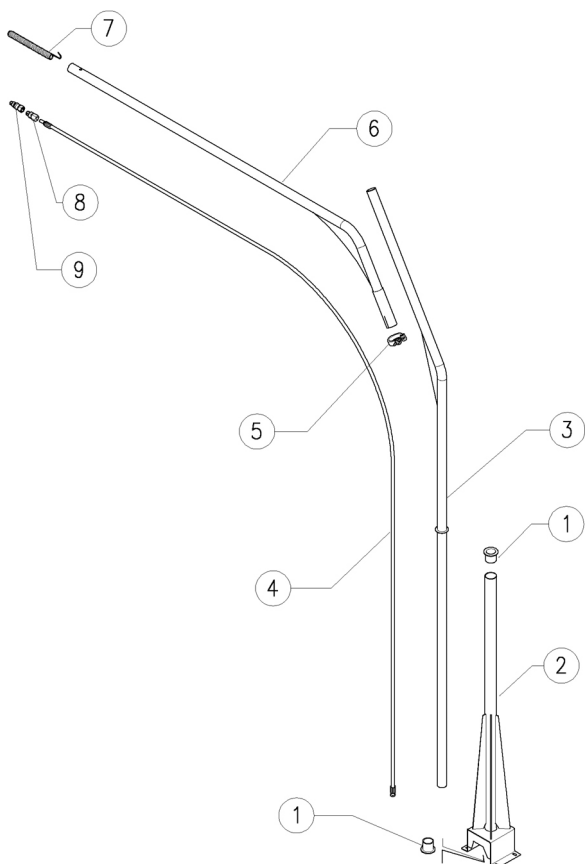
Pos.	Código	Descripción	C.dad	K1	K2	K3	K4	
1	60.0028.31	Tapón,lat. G 3/8,es.19	1					25
2	14.4042.00	Arandela 16,7x22x1,5 mm alu.	1					25
3	28.3251.21	VPS Recipiente porta cepillo inox	1					1
4	28.3256.53	Rejilla inferior VPS	1					1

### 28.3420.00 BGMt Brazo vertical+tubo



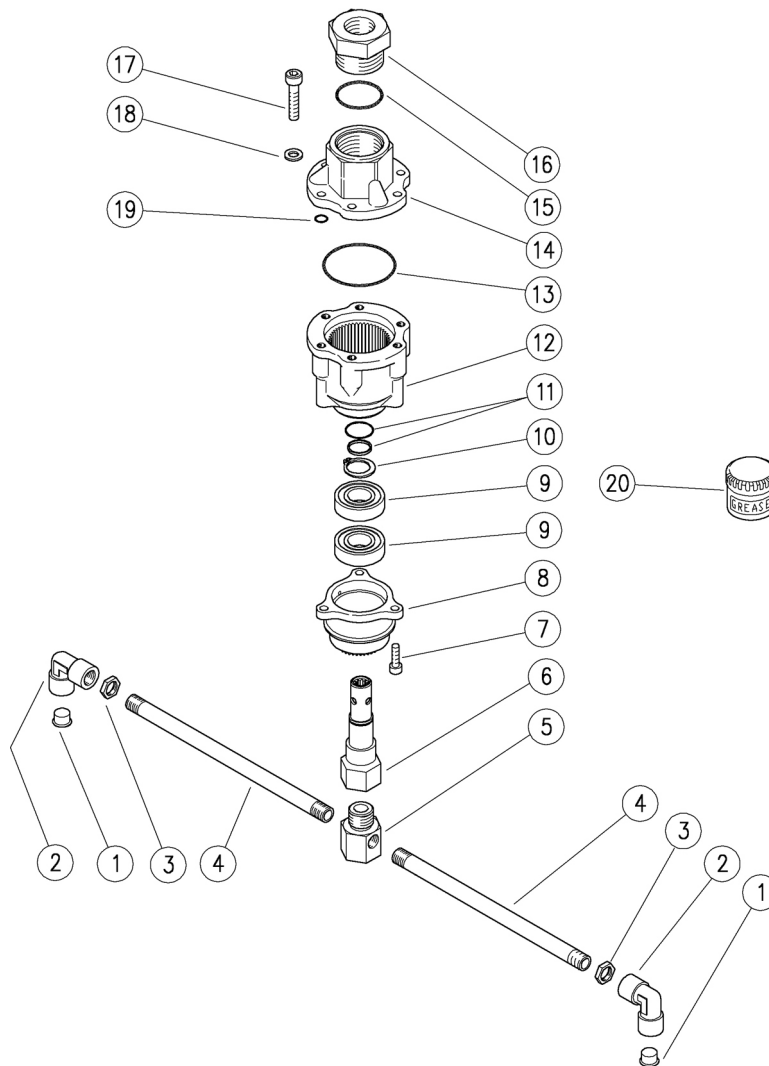
Pos.	Código	Descripción	C.dad	K1	K2	K3	K4	
1	28.3406.84	Manguito con espaciador L.45mm	2					1
2	28.3407.56	Tubo 645mm inox	1					1
3	28.3409.21	Tubo vertical compl.BGMS soldado inox	1					1
4	11.7544.00	Abrazadera d.44-47 mm	1					3
5	16.0519.50	Manguera G3/8F-12 5,0m	1					1
6	28.3414.21	Tubo superior compl.BGMS soldado inox	1					1
7	28.3301.51	Muelle 380mm inox	1					5
8	13.5023.00	Racor de anillo Gc3/8M-d.12H	1					5
9	26.1200.40	SW25 Junta gir.de bolas G3/8 MH	1					5

### 28.3400.00 BGMS Brazo Vertical+soporte inox



Pos.	Código	Descripción	C.dad	K1	K2	K3	K4	
1	28.3406.84	Manguito con espaciador L.45mm	2					1
2	28.3401.21	Soporte completo BGMS soldado inox	1					1
3	28.3412.21	Tubo vertical compl.BGMS soldado inox	1					1
4	16.0519.50	Manguera G3/8F-12 5,0m	1					1
5	11.7544.00	Abrazadera d.44-47 mm	1					3
6	28.3414.21	Tubo superior compl.BGMS soldado inox	1					1
7	28.3301.51	Muelle 380mm inox	1					5
8	13.5023.00	Racor de anillo Gc3/8M-d.12H	1					5
9	26.1200.40	SW25 Junta gir.de bolas G3/8 MH	1					5

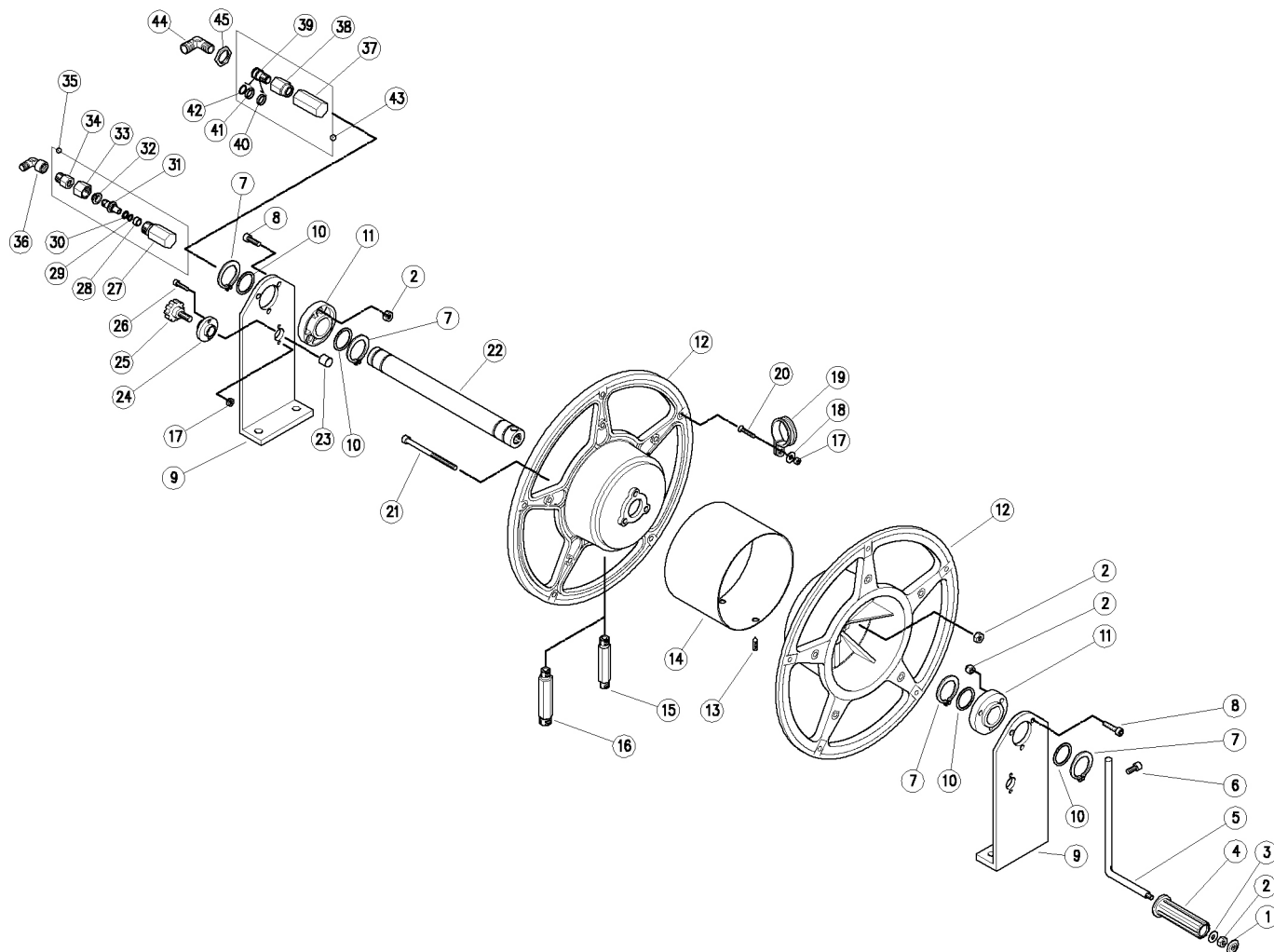
25.4880.00 A80FD Cabezal frontal directo 2 boquill.



Pos.	Código	Descripción	C.dad	K1	K2	K3	K4		Pos.	Código	Descripción	C.dad	K1	K2	K3	K4	
1	15.3720.14	Tapón G1/4" plást.	2					4	11	10.2030.18	Junta del vástago 18x23x2mm +jn.tór.Epdm	1	.				5
2	12.2002.00	Codo lat. G1/4HH	2					25	12	80.0207.52	Corona z.50 inox	1					1
3	29.0608.31	Contratuercas G1/4H lat.	2					10	13	10.3080.58	Junta tór. 1,78x56,87 mm Vi 70	1	.				10
4	41.0501.56	Tubo inox 300mm derecho G1/4MM	2					50	14	25.4881.52	Collector directo	1					1
5	25.4841.51	Cuerpo en 2 vías inox	1					1	15	10.3208.36	Junta tór. 2,62x36,17 mm Vi 70	1	.				5
6	80.0248.51	Eje de transmisión inox	1					1	16	80.0217.51	Rac. M40x2 M -G3/4H inox	1					1
7	16.1896.20	Tornillo DIN912 M6x20 mm inox	3					10	17	16.1958.51	Tornillo M8x30 mm inox	6					6
8	80.0131.52	Piñón z.39 inox	1					1	18	14.3573.00	Arandela sigur. 8,4x2 mm inox	6					10
9	11.4420.42	Cojinete 20x42x12 mm - 2RS1 inox	2	.				2	19	10.3109.93	Junta tór. 2,4x8,3 mm Vi 70	3	.				10
10	10.1020.05	An. elást. E 20 inox	1	.				10	20	14.6552.00	Grasa de silicona con Teflón x30g. **	1					2

\*\* A petición

Kit	Código	Descripción	
K1	25.4828.24	Kit rec. juntas A80R 10x1pzs.	1
K2	25.4852.24	Kit rec.A80R 6x1pzs.	1

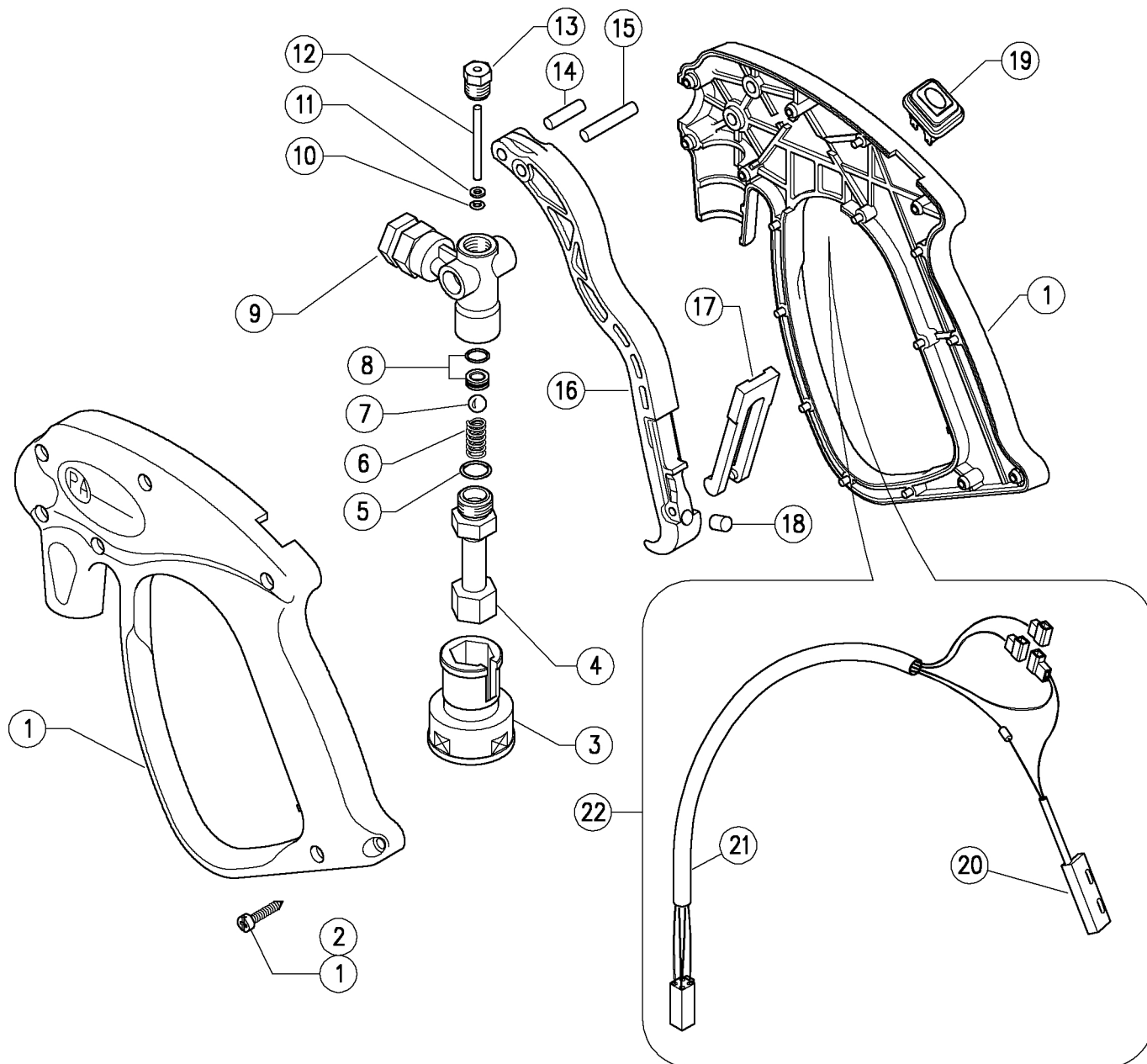


Pos.	Código	Descripción	C.dad	K1	K2	K3	K4	Pos.	Código	Descripción	C.dad	K1	K2	K3	K4
1	41.0411.84	Tapón Puño PP negro	1				5	24	29.0365.61	Brida 45x21mm	1				2
2	11.4589.10	Tuerca hex. M8 autobloq.	10				10	25	16.4540.35	Rueda M10x30 mm M	1				3
3	14.3572.00	Arandela 8,4x21x1,5 mm	1				10	26	16.1895.18	Tornillo DIN912 M6x18 mm zinc.	2				4
4	29.0370.84	Manija giratoria	1				2	27	26.1131.51	Racor 90° G3/8H-M22x1M inox (1)	1				5
5	29.0363.61	Manivela T52 M8x250 mm	1				1	28	26.1046.84	Manguito 10x14x7 mm Plást. (1)	1				5
6	16.1958.16	Tornillo DIN912 M8x16 mm zinc.	1				4	29	10.3109.95	Junta tór. 2,4x9,3 mm Vi 70 (1)	1				25
7	10.1035.00	An. elást. E 35	4				5	30	10.4010.01	An. anti-extr. a. 10,2x13,9x1,2 mm (1)	1				50
8	16.1958.26	Tornillo DIN912 M8x25 mm zinc.	6				4	31	26.1041.51	Perno M12x1,25 inox (1)	1				5
9	29.0364.63	SopORTE sup. T52 negro	2				2	32	26.1045.84	Manguito 12x20x6 mm Plást. (1)	1				5
10	14.4076.00	Arandela 35x43x2 mm	4				10	33	26.1042.51	Anillo M22x1 inox (1)	1				5
11	29.0368.84	Brida 80x28 mm negro	2				2	34	26.1101.51	Ench.post. M12x1,25H-G3/8M abocin. inox (1)	1				5
12	29.0361.44	Disco lateral T52 Al negro	2				1	35	26.1130.00	MR-I G3/8 HM inox (1)	1				3
13	16.2241.20	Varilla rosc. DIN914 M10x20 mm	2				10	36	12.2010.00	Codo lat. G3/8MH (1)	1				25
14	29.0369.66	Caja T52 negra	1				1	37	29.0376.51	Mangueta G3/8H inox (2)	1				5
15	29.0377.51	Cilindro 115 mm G1/2 M	1				1	38	26.1073.51	Mangueta G1/2H inox (2)	1				5
16	29.0362.51	Cilindro 113 mm G3/8 MM (1)	1				1	39	26.1072.51	Perno M15x1-19 mm inox (2)	1				5
17	11.4541.00	Tuerca hex. M6	4				10	40	26.1074.85	Manguito 15,5x19x4 mm PTFE (2)	1				5
18	14.3570.18	Arandela 6,6x18x2 mm	2				10	41	26.1075.85	Manguito abierto 15,5x19x4 mm PTFE (2)	1				5
19	11.7524.30	Abrazadera d.22 mm	2				5	42	10.3092.10	Junta tór. 2x15 mm Vi 70 (2)	1				10
20	16.1898.25	Tornillo DIN7991 M6x30mm	2				10	43	26.1078.00	SW5 Junta gir. inox G1/2-3/8HH -gr.caud. (2)	1				5
21	16.1961.20	Tornillo DIN912 M8x120 mm zinc.	3				4	44	12.2020.00	Codo lat. G1/2MM (2)	1				25
22	29.0367.66	Tubo 35x360 mm	1				1	45	29.0175.31	Tuerca G1/2H lat. (2)	1				10
23	29.0366.81	Freno T52	1				3								

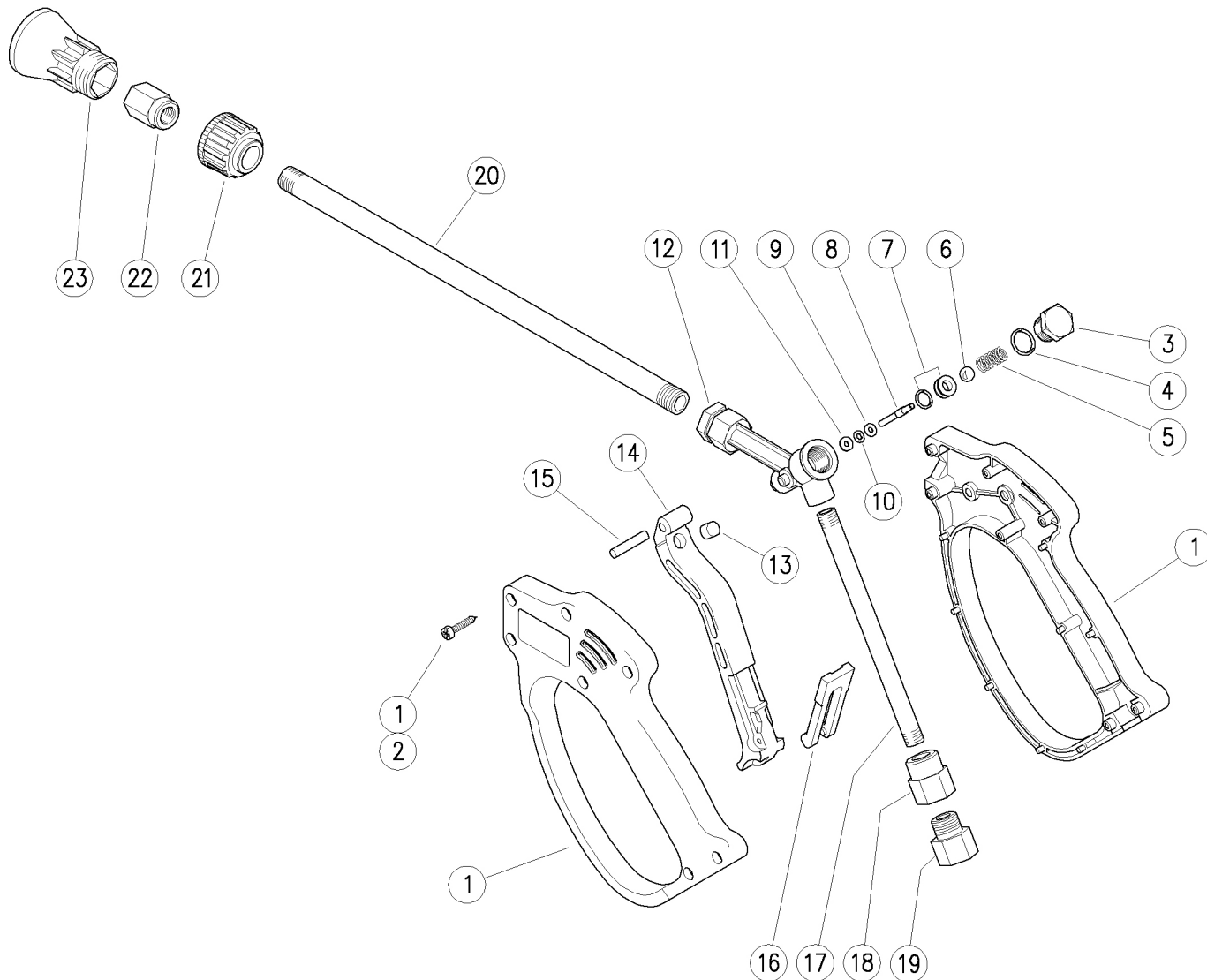
(1) 29.0360.00 (2) 29.0375.00



### 30.6100.00 RV23 Pistola Vapor G 1/4 H



Pos.	Código	Descripción	C.dad	K1	K2	K3	K4	Pos.	Código	Descripción	C.dad	K1	K2	K3	K4
1	30.6114.24	Kit caja RV23 +tornillos	1				1	11	10.4018.00	An. anti-extr. 3,2x7,5x1,2 mm	1				10
2	16.3075.51	Torn.autorosc. DIN7981 3,5x18 mm inox	7				10	12	30.0411.51	Pistón 3 mm inox	1				10
3	30.6104.84	Racor proteccion termico, plast.	1				5	13	30.4115.31	Tapón ant. M10x1 lat.	1				10
4	30.6106.31	Racc RV23 G1/4H lat.	1				5	14	30.0412.51	Vástago cil. 5x20mm inox	1				10
5	10.3020.10	Junta tór. 1,5x10 mm Vi 70	1				10	15	30.4114.51	Vástago cil. 5x33 mm inox	1				10
6	30.0001.51	Muelle 1,4x7,8x13,5 mm inox	1				10	16	30.6107.84	Gatillo -RV23 negro perforado	1				10
7	14.7448.00	Bola 5/16" inox	1				10	17	30.1510.84	Seguro PA rojo	1				10
8	30.6112.20	Asiento 6x10,5 mm + J. torica Viton	1				10	18	30.5821.51	Imán 5x8 mm	1				5
9	30.6105.35	Cuerpo RV23 G1/4 H Lat.	1				3	19	12.5022.00	Interruptor con luz piloto	1				5
10	10.3165.00	Junta tór. 2,62x2,84 mm Vi 70	1				10	22	12.5023.04	Cable 4x0,5 360mm + sensor magnetico	1				3



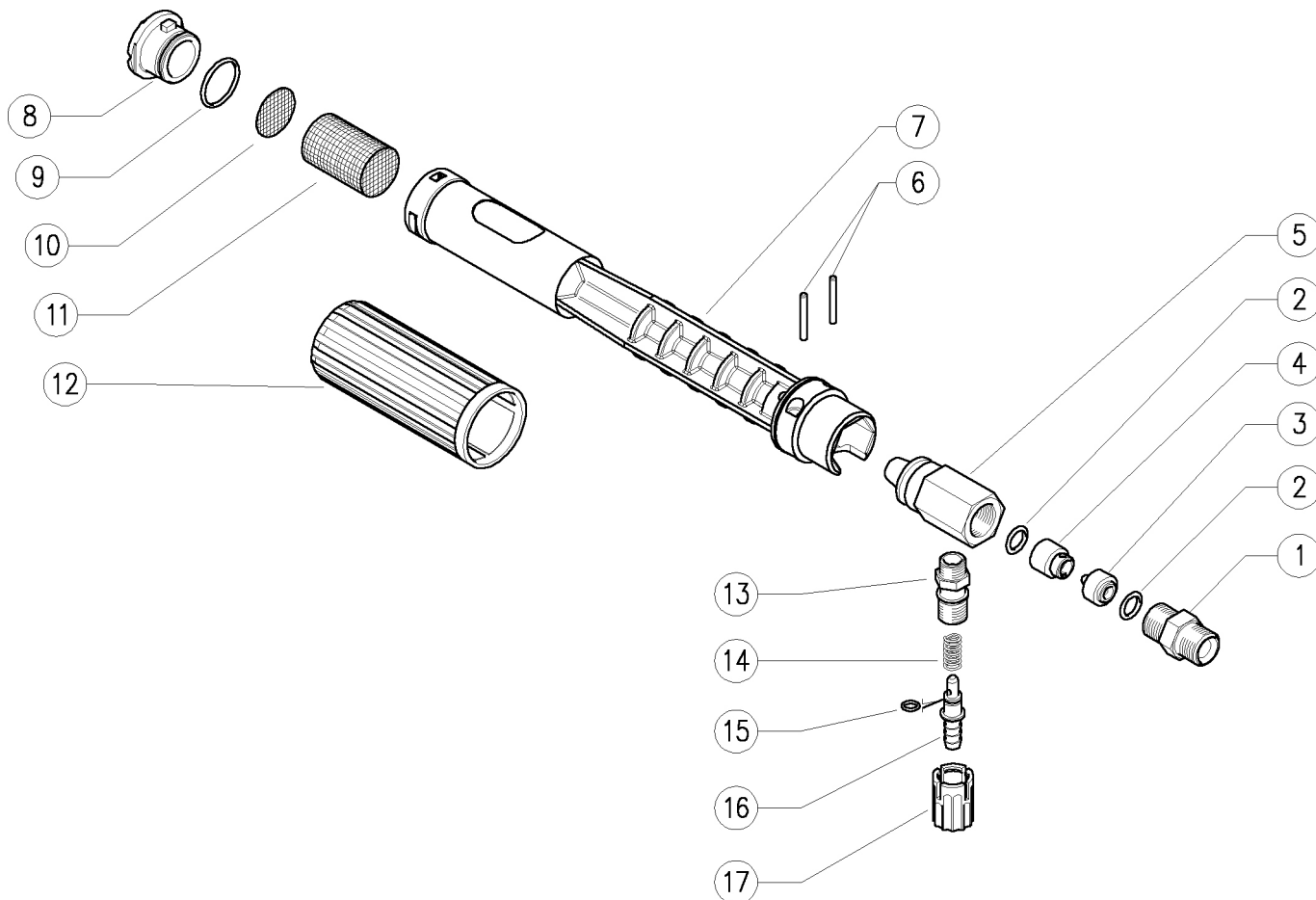
Pos.	Código	Descripción	C.dad	K1	K2	K3	K4	
1	30.1759.24	Kit caja RL26 +tornillos inox	1					1
2	16.3077.00	Torn.autorosc. DIN7981 3,5x18 mm	7					10
3	30.0702.31	Tapón M14x1 lat.	1					10
4	10.3060.01	Junta tór. 1,78x12,42 mm Ni 85	1	•				10
5	30.0703.51	Muelle 1,3x8,5x19 mm inox	1					10
6	14.7448.78	Bola 5/16" cerámica	1	•				10
7	30.1708.20	Asiento 6mm inox +j.tór. 1,78mm NBR85	1	•				10
8	30.0704.51	Pistón 3-4 mm inox	1	•				10
9	14.3511.00	Arandela 3,2x7x0,5 mm inox	1	•				10
10	10.3165.00	Junta tór. 2,62x2,84 mm Vi 70	1	•				10
11	10.4018.00	An. anti-extr. 3,2x7,5x1,2 mm	1	•				10
12	30.1700.35	Cuerpo RL26 G1/4H lat.	1					5

Pos.	Código	Descripción	C.dad	K1	K2	K3	K4	
13	30.0675.84	Perno de tope 8x7,1mm PA	1					10
14	30.1704.84	Gatillo RL26 PA negro	1					10
15	30.0509.31	Vástago cil. 5x24,5 mm lat.	1					10
16	30.1516.84	Seguro PA negro	1					10
17	30.0706.56	Tubo G1/8MM inox	1					10
18	30.1512.31	Rac. G1/8H-G3/8H lat.	1					5
19	26.0036.31	Racor G3/8 M-G1/4 H lat.	1					10
20	40.7711.56	Tubo inox 700mm derecho G1/4MM	1					50
21	40.0003.84	Anillo 24TpN3 PA negro	1					10
22	40.0007.51	Portaboquilla G1/4H-1/4H Npt inox	1					10
23	40.0004.85	Protección boquilla TPes negra	1					10

Kit	Código	Descripción	
K1	30.1709.24	Kit rec. RL26 bola cerámica 8x1pzs	1

25.1860.00 LS10 lan.espu.G1/4H-boq.1,5mm

25.1860.15 LS10 lan.espu.G3/8M-boq.1,5mm

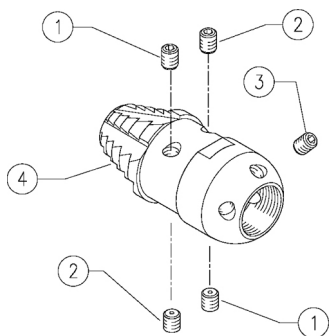


Pos.	Código	Descripción	C.dad	K1	K2	K3	K4	
1	29.0825.31	Niple G3/8M-G1/4H lat. (1)	1					5
1	13.5024.31	Niple lat. G3/8MM (2)	1					25
2	10.3174.00	Junta tór. 2,62x9,93 mm	2					10
3	29.0806.51	Boquilla LS10 1,5 mm inox	1					5
4	29.0807.51	Contra-boquilla inox	1					5
5	25.1837.31	Cuerpo Inyector LS10 laton	1					3
6	30.0509.31	Vástago cil. 5x24,5 mm lat.	2					10
7	25.1838.84	Cuerpo lanza LS10 plastico azul	1					5
8	25.1827.84	Boquilla anterior LS10 plastico azul	1					5

Pos.	Código	Descripción	C.dad	K1	K2	K3	K4	
9	10.3072.10	Junta tór. 1,78x20,35 mm Vi 70	1					10
10	29.0802.53	Diafragma 25x0,5 mm inox	1					10
11	29.0803.85	Filtro PA	1					5
12	25.1828.84	Cobertura LS10 plastico azul	1					5
13	21.0173.31	Racor M12x1-G1/4M lat.	1					10
14	21.0158.51	Muelle 0,8x7x15 mm inox	1					10
15	10.3043.01	Junta tór. 1,78x4,48 mm Vi 70	1					10
16	21.0155.99	Portagoma 8 mm lat.+o-ring	1					3
17	21.0171.84	Puño inyect. G1/4H negro	1					10

(1) 25.1860.00 (2) 25.1860.15

25.1246.20 RR20 Boq.limp.tub.rotat.inox G1/2H

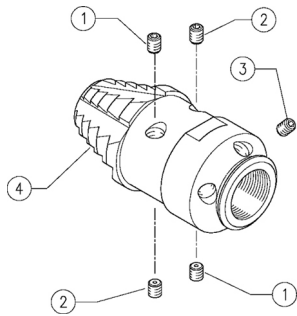


25.1246.30 RR30 Boq.limp.tub.rotat.inox G1/2H

Pos.	Código	Descripción	C.dad	K1	K2	K3	K4	
1	25.1257.51	Boquilla 1,75mm M6 inox (1)	2					10
1	25.1252.51	Boquilla, 1,25mm M6 inox (2)	2					10
2	25.1251.51	Boquilla 1,00 mm M6 inox (1)	2					10
2	25.1250.51	Boquilla 0,75mm M6 inox (2)	2					10
3	25.1251.51	Boquilla 1,00 mm M6 inox	6					10

(1) 25.1246.30 (2) 25.1246.20

**25.1247.30 RR30 Boq.limp.tub.rotat.inox G3/4H**

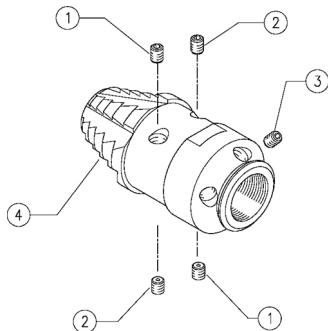


**25.1247.40 RR40 Boq.limp.tub.rot.inox G3/4H**

Pos.	Código	Descripción	C.dad	K1	K2	K3	K4	
1	25.1257.51	Boquilla 1,75mm M6 inox	2					10
2	25.1251.51	Boquilla 1,00 mm M6 inox	2					10
3	25.1252.51	Boquilla, 1,25mm M6 inox (1)	6					10
3	25.1251.51	Boquilla 1,00 mm M6 inox (2)	6					10

(1) 25.1247.40 (2) 25.1247.30

**25.1249.50 RR50 Boq.limp.tub.rotat.inox G1"H**



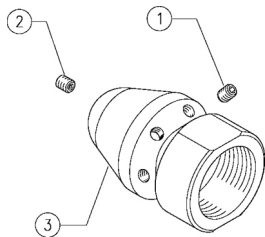
**25.1249.70 RR70 Boq.limp.tub.rotat.inox G1"H**

Pos.	Código	Descripción	C.dad	K1	K2	K3	K4	
1	25.1260.51	Boquilla 2,00mm M6 inox (1)	2					10
1	25.1255.51	Boquilla 1,5mm M6 inox (2)	2					10
2	25.1251.51	Boquilla 1,00 mm M6 inox (1)	2					10
2	25.1251.51	Boquilla 1,00 mm M6 inox (2)	2					10
3	25.1258.51	Boquilla 1,8mm M6 inox (1)	6					10
3	25.1255.51	Boquilla 1,5mm M6 inox (2)	6					10

(1) 25.1249.70 (2) 25.1249.50

**25.1239.50 RU50 Boquilla limp.tub.zinc. G1"H**

**25.1239.60 RU60 Boquilla limp.tub.zinc. G1"H**



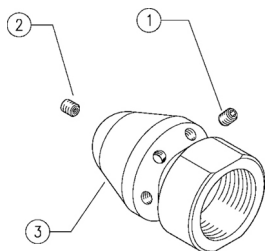
**25.1239.80 RU80 Boq.limp.tub.zinc. G1"H**

Pos.	Código	Descripción	C.dad	K1	K2	K3	K4	
1	25.1263.51	Boquilla 2,35mm M6 inox (1)	6					10
1	25.1259.51	Boquilla 1,9mm M6 inox (2)	6					10
1	25.1257.51	Boquilla 1,75mm M6 inox (3)	6					10
2	25.1260.51	Boquilla 2,00mm M6 inox (1)	1					10
2	25.1262.51	Boquilla 2,25mm M6 inox (2)	1					10
2	25.1257.51	Boquilla 1,75mm M6 inox (3)	1					10

(1) 25.1239.80 (2) 25.1239.60 (3) 25.1239.50

**25.1237.30 RU30 Boquilla limp.tub.nich. G3/4H**

**25.1237.40 RU40 Boquilla limp.tub.nich. G3/4H**



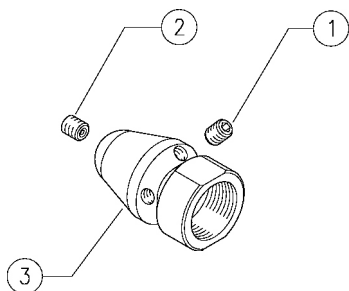
**25.1237.50 RU50 Boquilla limp.tub.zinc. G3/4H**

**25.1237.60 RU60 Boquilla limp.tub.nich. G3/4H**

Pos.	Código	Descripción	C.dad	K1	K2	K3	K4	
1	25.1259.51	Boquilla 1,9mm M6 inox (1)	6					10
1	25.1257.51	Boquilla 1,75mm M6 inox (2)	6					10
1	25.1255.51	Boquilla 1,5mm M6 inox (3)	6					10
1	25.1252.51	Boquilla, 1,25mm M6 inox (4)	6					10
2	25.1262.51	Boquilla 2,25mm M6 inox (1)	1					10
2	25.1257.51	Boquilla 1,75mm M6 inox (2)	1					10
2	25.1255.51	Boquilla 1,5mm M6 inox (3)	1					10
2	25.1255.51	Boquilla 1,5mm M6 inox (4)	1					10

(1) 25.1237.60 (2) 25.1237.50 (3) 25.1237.40 (4) 25.1237.30

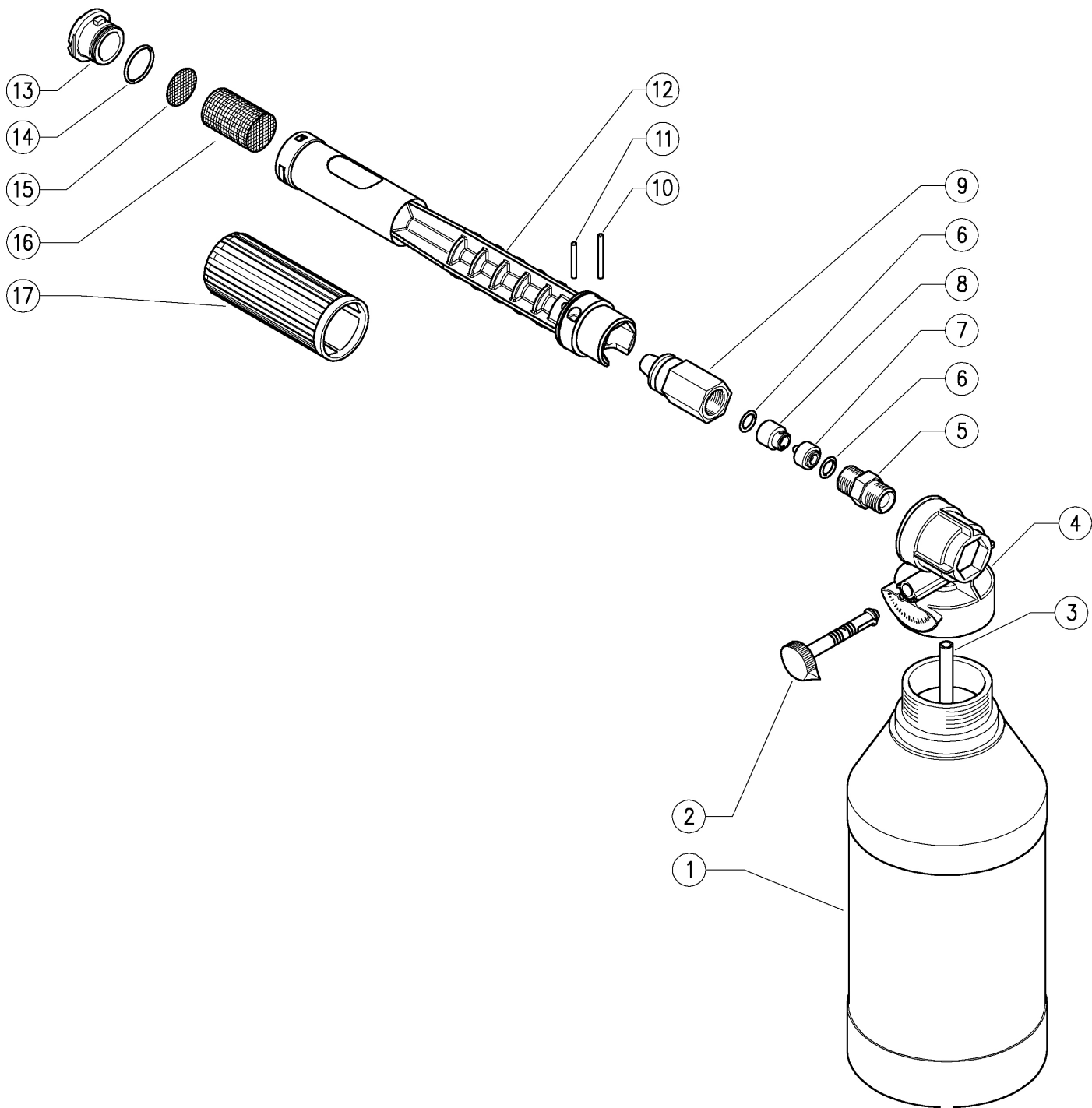
**25.1236.20 RU20 Boquilla limp.tub.nich. G1/2H**



**25.1236.30 RU30 Boquilla limp.tub.nich. G1/2H**

Pos.	Código	Descripción	C.dad	K1	K2	K3	K4	
1	25.1255.51	Boquilla 1,5mm M6 inox (1)	5					10
1	25.1252.51	Boquilla, 1,25mm M6 inox (2)	5					10
2	25.1251.51	Boquilla 1,00 mm M6 inox (1)	1					10
2	25.1251.51	Boquilla 1,00 mm M6 inox (2)	1					10

(1) 25.1236.30 (2) 25.1236.20

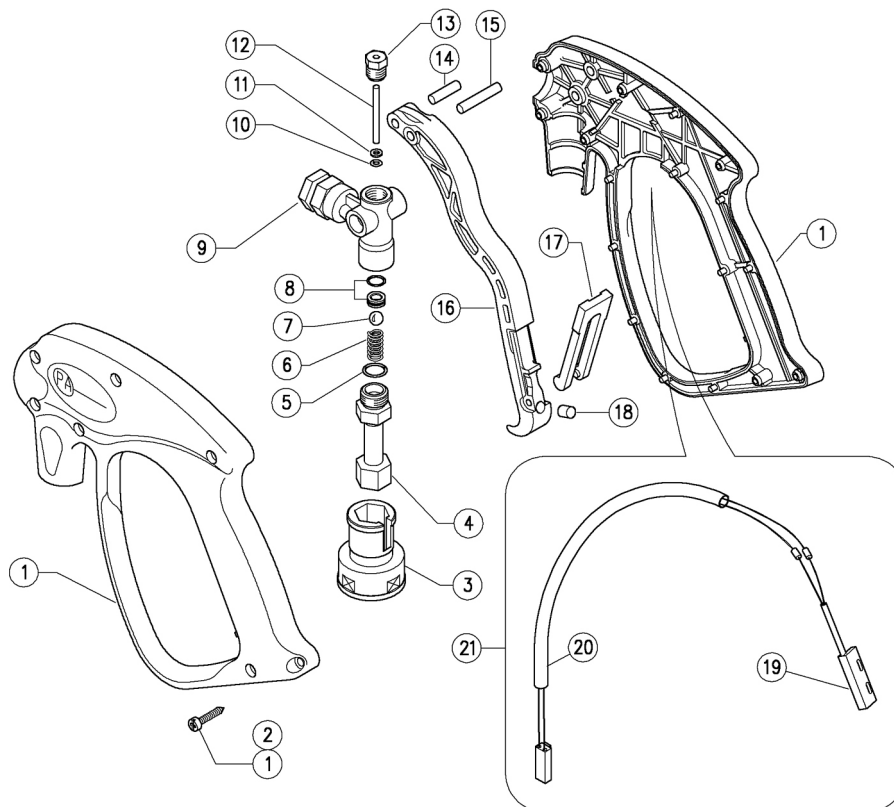


Pos.	Código	Descripción	C.dad	K1	K2	K3	K4	
1	14.6507.00	Depós.L.2,0 redon.-boca 45 mm (1)	1					10
1	14.6506.00	Depós.L.1,0 redon.-boca 45mm (2)	1					10
2	25.1817.84	Eje regulador detergente	1					5
3	29.0852.85	Manguera 5x8x270 mm PVC transp. (1)	1					10
3	29.0822.85	Manguera 5x8x230mm PVC transp. (2)	1					10
4	25.1816.84	Racor porta-depósito	1					5
5	13.5024.31	Niple lat. G3/8MM	1					25
6	10.3174.00	Junta tór. 2,62x9,93 mm	2					10
7	29.0806.51	Boquilla LS10 1,5 mm inox	1					5
8	29.0807.51	Contra-boquilla inox	1					5

Pos.	Código	Descripción	C.dad	K1	K2	K3	K4	
9	25.1839.31	Cuerpo inyector LS10	1					3
10	30.6416.31	Vástago cil. 5x34 mm lat.	1					5
11	30.0509.31	Vástago cil. 5x24,5 mm lat.	1					10
12	25.1838.84	Cuerpo lanza LS10 plastico azul	1					5
13	25.1827.84	Boquilla anterior LS10 plastico azul	1					5
14	10.3072.10	Junta tór. 1,78x20,35 mm Vi 70	1					10
15	29.0802.53	Diafragma 25x0,5 mm inox	1					10
16	29.0803.85	Filtro PA	1					5
17	25.1828.84	Cobertura LS10 plastico azul	1					5

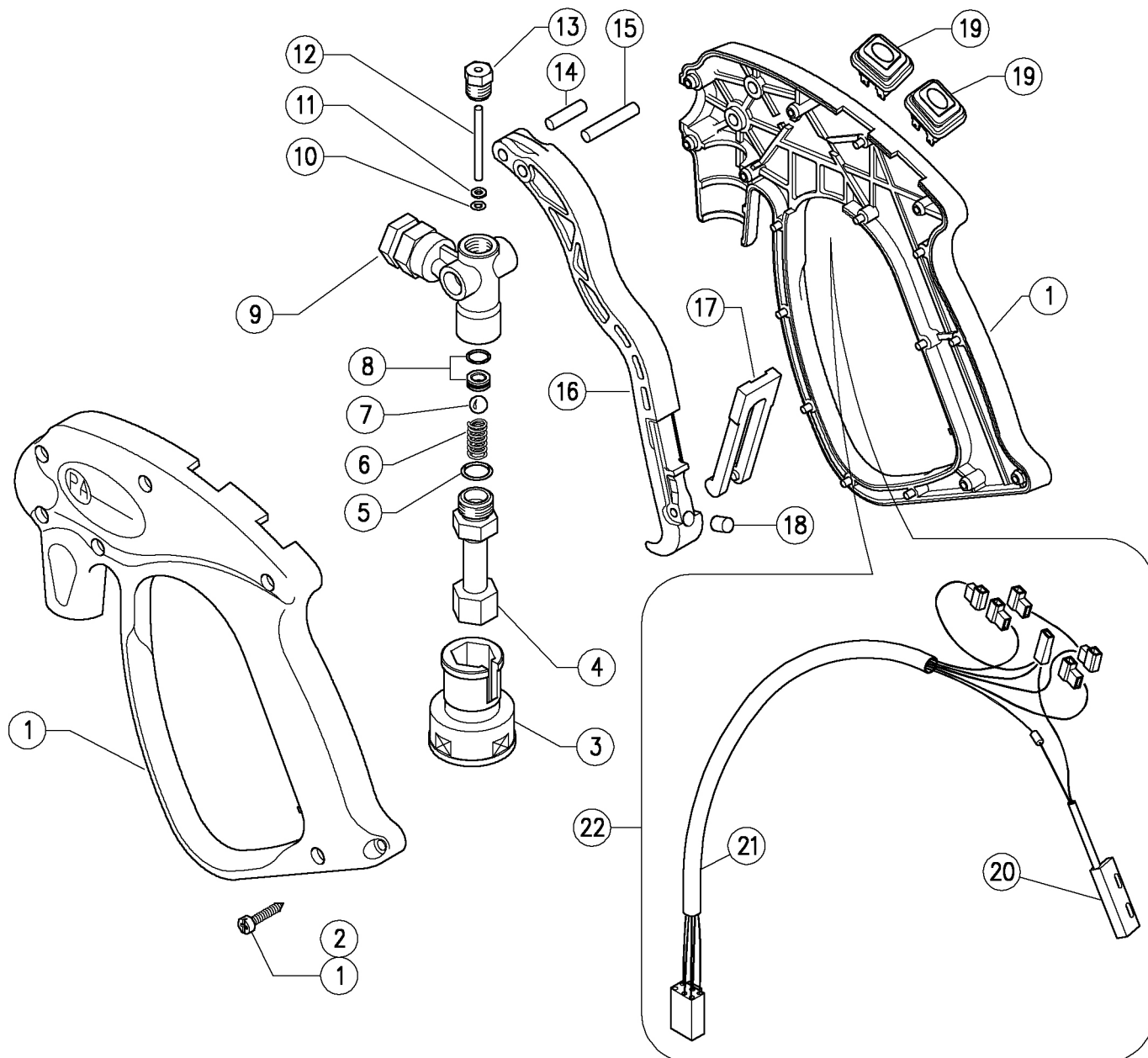
(1) 25.1868.15 (2) 25.1865.15

30.6030.00 RV 23 Pist. Vapor G1/4 H + 1 interr.



Pos.	Código	Descripción	C.dad	K1	K2	K3	K4	Pos.	Código	Descripción	C.dad	K1	K2	K3	K4
1	30.6033.24	Kit Caja RV 23 + tornillos	1				1	11	10.4018.00	An. anti-extr. 3,2x7,5x1,2 mm	1				10
2	16.3075.51	Torn.autorosc. DIN7981 3,5x18 mm inox	7				10	12	30.0411.51	Pistón 3 mm inox	1				10
3	30.6104.84	Racor proteccion termico, plast.	1				5	13	30.4115.31	Tapón ant. M10x1 lat.	1				10
4	30.6106.31	Racc RV23 G1/4H lat.	1				5	14	30.0412.51	Vástago cil. 5x20mm inox	1				10
5	10.3020.10	Junta tór. 1,5x10 mm Vi 70	1				10	15	30.4114.51	Vástago cil. 5x33 mm inox	1				10
6	30.0001.51	Muelle 1,4x7,8x13,5 mm inox	1				10	16	30.6107.84	Gatillo -RV23 negro perforado	1				10
7	14.7448.00	Bola 5/16" inox	1				10	17	30.1510.84	Seguro PA rojo	1				10
8	30.6112.20	Asiento 6x10,5 mm + J. torica Viton	1				10	18	30.5821.51	Imán 5x8 mm	1				5
9	30.6105.35	Cuerpo RV23 G1/4 H Lat.	1				3	21	12.5024.02	Cavo 2x0,5 +vaina + sensor	1				3
10	10.3165.00	Junta tór. 2,62x2,84 mm Vi 70	1				10								

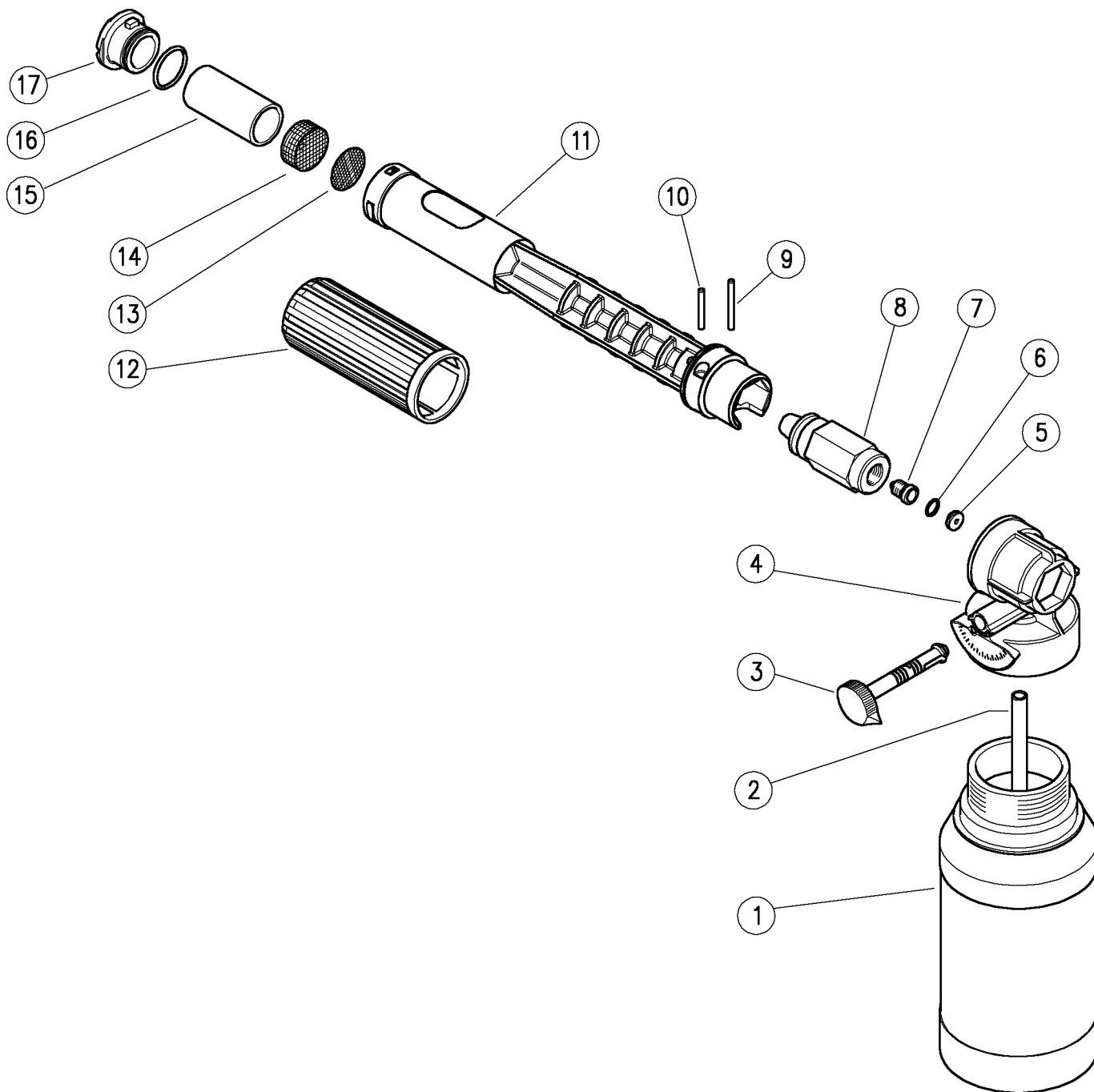
30.6150.00 RV 23 Pist.vapor G1/4H+2 int. eléct.+1



Pos.	Código	Descripción	C.dad	K1	K2	K3	K4	Pos.	Código	Descripción	C.dad	K1	K2	K3	K4
1	30.6154.24	Kit caja RV23 +tornillos	1				1	11	10.4018.00	An. anti-extr. 3,2x7,5x1,2 mm	1				10
2	16.3075.51	Torn.autorosc. DIN7981 3,5x18 mm inox	7				10	12	30.0411.51	Pistón 3 mm inox	1				10
3	30.6104.84	Racor proteccion termico, plast.	1				5	13	30.4115.31	Tapón ant. M10x1 lat.	1				10
4	30.6106.31	Racc RV23 G1/4H lat.	1				5	14	30.0412.51	Vástago cil. 5x20mm inox	1				10
5	10.3020.10	Junta tór. 1,5x10 mm Vi 70	1				10	15	30.4114.51	Vástago cil. 5x33 mm inox	1				10
6	30.0001.51	Muelle 1,4x7,8x13,5 mm inox	1				10	16	30.6107.84	Gatillo -RV23 negro perforado	1				10
7	14.7448.00	Bola 5/16" inox	1				10	17	30.1510.84	Seguro PA rojo	1				10
8	30.6112.20	Asiento 6x10,5 mm + J. torica Viton	1				10	18	30.5821.51	Imán 5x8 mm	1				5
9	30.6105.35	Cuerpo RV23 G1/4 H Lat.	1				3	19	12.5022.00	Interruptor con luz piloto	2				5
10	10.3165.00	Junta tór. 2,62x2,84 mm Vi 70	1				10	22	12.5025.05	Cavo 5x0,5 +vaina + sensor	1				3

25.1840.15 LS12 Lan.espu.1,5mm+depós.1L  
 25.1840.21 LS12 Can.espu.2,1mm+depós.1L

25.1842.15 LS12 Can.espu.1,5mm+depós.2L



Pos.	Código	Descripción	C.dad	K1	K2	K3	K4	
1	14.6506.00	Depós.L.1,0 redon.-boca 45mm	1					10
1	14.6507.00	Depós.L.2,0 redon.-boca 45 mm (1)	1					10
2	29.0822.85	Manguera 5x8x230mm PVC transp.	1					10
2	29.0852.85	Manguera 5x8x270 mm PVC transp. (1)	1					10
3	25.1817.84	Eje regulador detergente	1					5
4	25.1816.84	Racor porta-depósito	1					5
5	25.0085.31	Inserto boquilla	1					5
5	25.1811.31	Inserto boquilla 3,3mm (2)	1					5
6	10.3003.00	Junta tór. 1x8 mm	1					10
7	21.0007.51	Boquilla M8x1 - 1,5 mm inox	1					10
7	21.0004.51	Boquilla M8x1 - 2,1 mm inox (2)	1					10

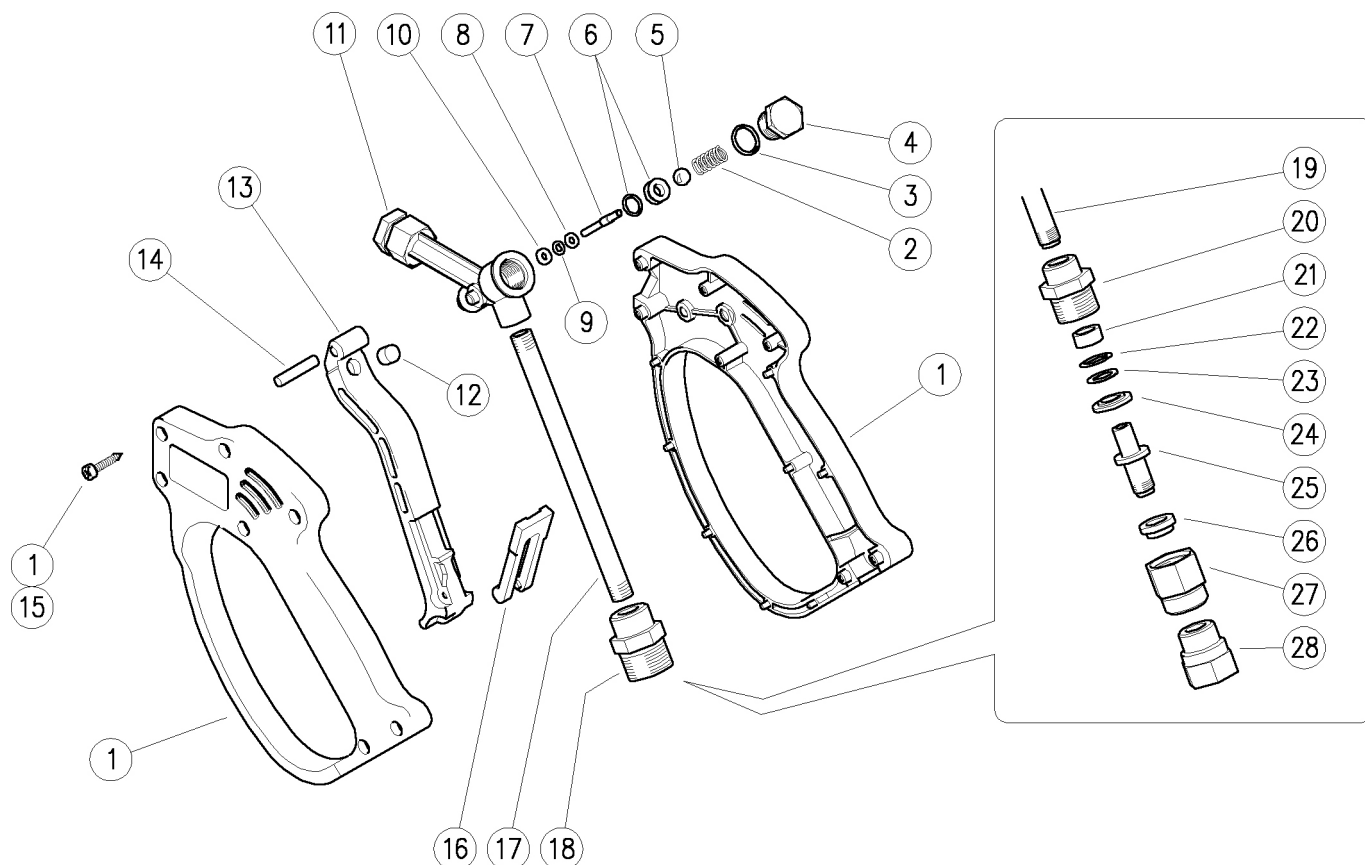
Pos.	Código	Descripción	C.dad	K1	K2	K3	K4	
8	25.1841.31	Cuerpo inyector LS12	1					3
9	30.6416.31	Vástago cil. 5x34 mm lat.	1					5
10	30.0509.31	Vástago cil. 5x24,5 mm lat.	1					10
11	25.1801.84	Cuerpo lanza LS12	1					5
12	25.1805.84	Puño LS12	1					5
13	29.0802.53	Diafragma 25x0,5 mm inox	1					10
14	25.1806.51	Filtro prensado 25x10mm 12g inox	1					10
15	25.1831.85	Anillo espaciador LS12	1					5
16	10.3072.10	Junta tór. 1,78x20,35 mm Vi 70	1					10
17	25.1802.84	Boquilla anterior LS10-12 negra	1					5

(1) 25.1842.15 (2) 25.1840.21



30.1755.00 RL26 pistola G3/8M-G1/4H  
 30.1755.30 RL26 pistola G3/8H-G1/4H  
 30.1755.50 RL26 pistola 3/8H-1/4H Npt

30.1755.60 RL26 pistola A M22-G1/4H  
 30.1772.00 RL26 pistola+sw.8 G3/8H-G1/4H



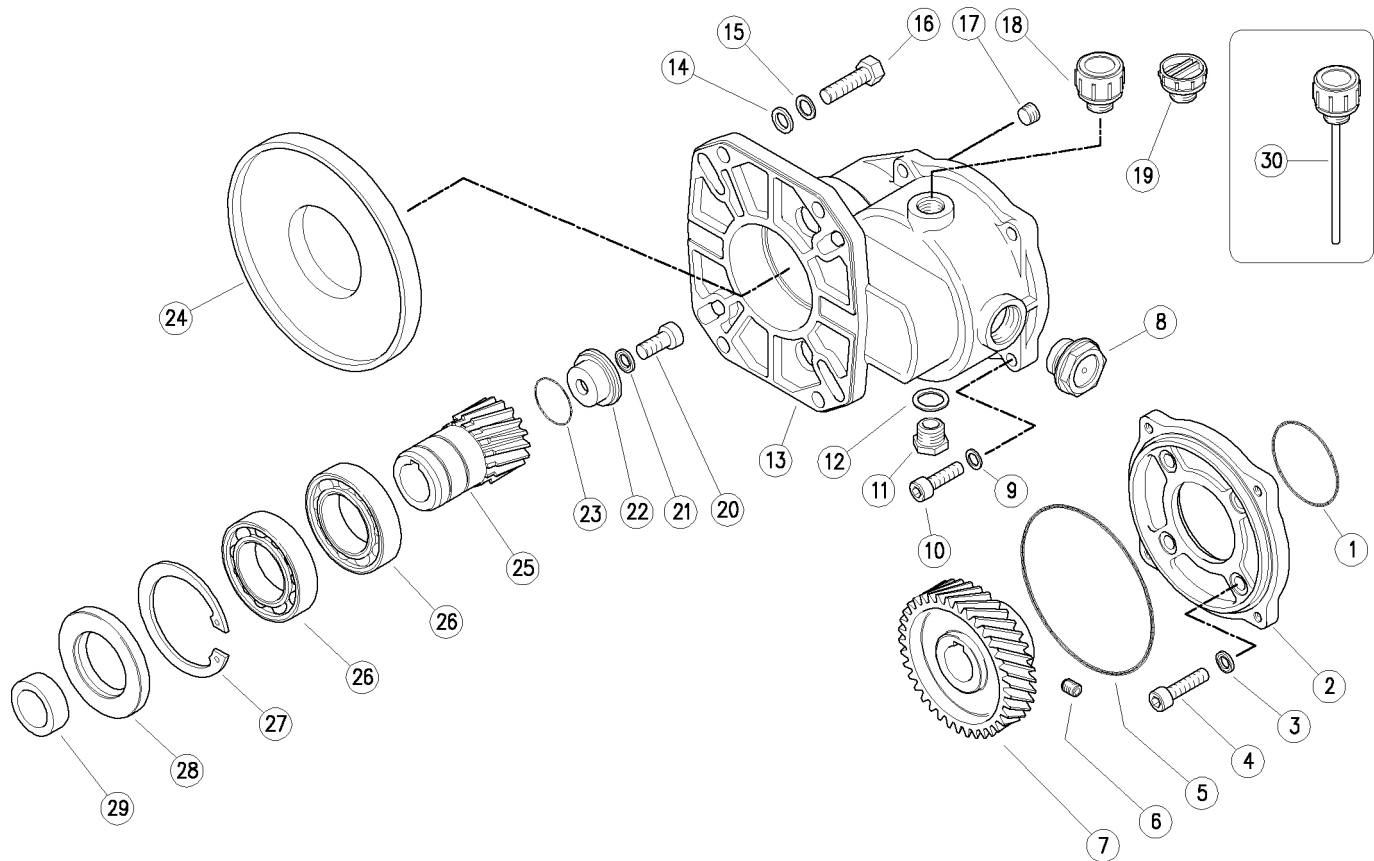
Pos.	Código	Descripción	C.dad	K1	K2	K3	K4	
1	30.1759.24	Kit caja RL26 +tornillos inox	1					1
2	30.0703.51	Muelle 1,3x8,5x19 mm inox	1					10
3	10.3060.01	Junta tór. 1,78x12,42 mm Ni 85	1	.	.			10
4	30.0702.31	Tapón M14x1 lat.	1					10
5	14.7448.00	Bola 5/16" inox	1	.	.			10
6	30.1708.20	Asiento 6mm inox +j.tór. 1,78mm NBR85	1	.	.			10
7	30.0704.51	Pistón 3-4 mm inox	1	.	.			10
8	14.3511.00	Arandela 3,2x7x0,5 mm inox	1	.	.			10
9	10.3165.00	Junta tór. 2,62x2,84 mm Vi 70	1	.	.			10
10	10.4018.00	An. anti-extr. 3,2x7,5x1,2 mm	1	.	.			10
11	30.1700.35	Cuerpo RL26 G1/4H lat.	1					5
11	30.1701.35	Cuerpo RL26 1/4H Npt lat. (1)	1					5
12	30.0675.84	Perno de tope 8x7,1mm PA	1					10
13	30.1704.84	Gatillo RL26 PA negro	1					10
14	30.0509.31	Vástago cil. 5x24,5 mm lat.	1					10
15	16.3077.00	Torn.autorosc. DIN7981 3,5x18 mm	7					10

Pos.	Código	Descripción	C.dad	K1	K2	K3	K4	
16	30.1510.84	Seguro PA rojo	1					10
17	30.0706.56	Tubo G1/8MM inox	1					10
18	30.1521.31	Rac. G1/8H-G3/8M abocin. lat. (2)	1					5
18	30.1517.31	Rac. G1/8H-3/8H Npt lat. (1)	1					10
18	30.0718.31	Rac. G1/8H-M22x1,5M lat. (3)	1					5
18	30.1512.31	Rac. G1/8H-G3/8H lat. (4)	1					5
19	30.0734.56	Tubo G1/8MM 97mm inox (5)	1					5
20	30.0727.31	Rac. G1/8H-M20x1M lat. (5)	1					10
21	30.0728.84	Manguito 9x13x6 mm plást. negro (5)	1	.				10
22	10.3109.93	Junta tór. 2,4x8,3 mm Vi 70 (5)	1	.				10
23	10.4008.50	An. anti-extr. 9x13,2x1,2 mm (5)	1					10
24	30.0729.31	An.espaciador 9x19x3 mm lat. (5)	1					10
25	30.1553.31	Perno SW M10x1,25 M lat. (5)	1					5
26	30.0730.84	Manguito 10x17x6 mm plást. negro (5)	1	.				10
27	30.0733.31	Niple M20x1 H lat. (5)	1					5
28	30.1554.31	Rac. M10x1,25H-G3/8H lat. (5)	1					5

Kit	Código	Descripción	
K1	30.0736.24	Kit repar. RL26 8x1pzs.	1
K2	30.0723.24	Kit rec. RL26+sw8 11x1pzs.	1

(1) 30.1755.50 (2) 30.1755.00 (3) 30.1755.60 (4) 30.1755.30 (5) 30.1772.00

50.0050.00 B18H Reductor 11-18 HP r.2,176:1

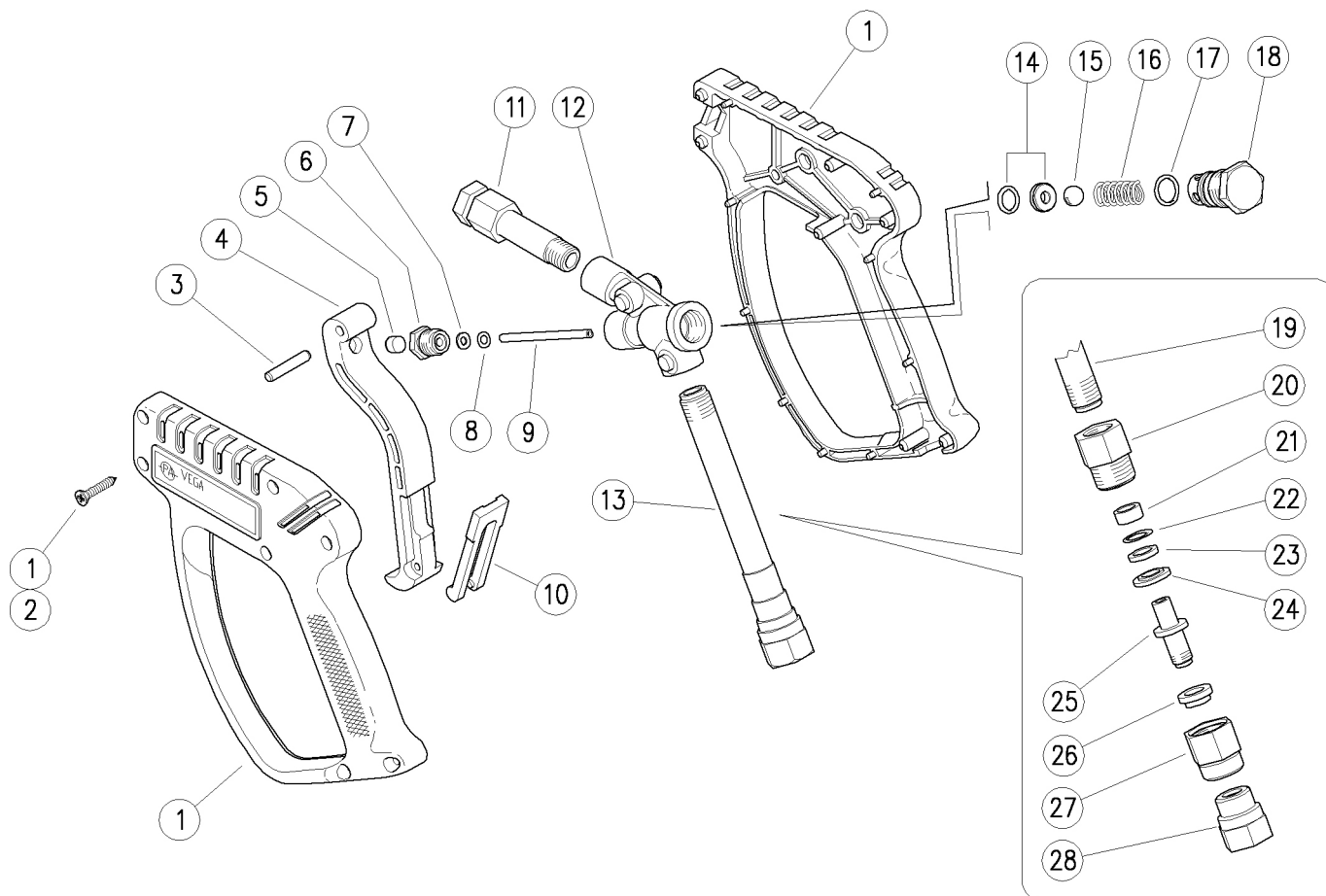


Pos.	Código	Descripción	C.dad	K1	K2	K3	K4	Pos.	Código	Descripción	C.dad	K1	K2	K3	K4
1	10.3210.56	Junta tór. 2,62x56,82 mm	1				10	16	16.2014.00	Tornillo DIN933 3/8"x1"3/4 UNC zinc.	4				4
2	50.0002.44	Brida alu. reductor	1				1	17	28.0364.31	Tapón hex.int. Gc1/4 lat.	1				10
3	14.4098.00	Arandela junta d.8 mm	4				5	18	15.3726.00	Tapón aceite G3/8"+junta	1				5
4	16.1958.31	Tornillo DIN912 M8x30 mm zinc.	4				4	19	15.3725.00	Tapón G3/8" plást.	1				5
5	10.3211.11	Junta tór. 2,62x113,92 mm	1				10	20	16.2013.00	Tornillo DIN912 3/8"x1" UNF zinc.	1				4
6	16.2223.00	Varilla rosc. DIN916 M8x10 mm	1				10	21	14.4099.00	Arandela junta d.10 mm	1				5
7	50.0003.65	Corona Z.37 d.24mm	1				1	22	50.0052.61	Arandela 35 mm	1				4
8	15.3734.00	Tapón aceite transp. G3/4" +junta	1				5	23	10.3029.00	Junta tór. 1,5 x 32 mm Ni 70	1				10
9	14.3652.00	Arandela sigur. 8,4x13x0,8 mm	4				10	24	50.0054.41	Brida alu. reductor	1				1
10	16.1958.26	Tornillo DIN912 M8x25 mm zinc.	4				4	25	50.0004.65	Piñón Z.17 d.1" (25,4mm)	1				1
11	60.0028.31	Tapón,lat. G 3/8,es.19	1				25	26	11.4440.68	Cojinete 40x68x15 mm	2				2
12	14.4042.00	Arandela 16,7x22x1,5 mm alu.	1				25	27	10.1072.00	An. elást. l 72	1				5
13	50.0051.44	Cárter alu. reductor	1				1	28	10.2040.72	Junta de estanqueidad 30x62x7 mm	1				3
14	14.3798.00	Arandela 10,5x17x2 mm	4				10	29	50.0053.61	Anillo Espaciador 25 x 35 mm	1				4
15	14.3653.00	Arandela sigur. 10,5x16x1 mm	4				10	30	15.3728.00	Tapón aceite +asta **	1				3

\*\* A petición

**30.2055.00 Vega pist. perd. G3/8H-G1/4H**  
**30.2055.50 Vega pist. perd. 3/8H-1/4H Npt**

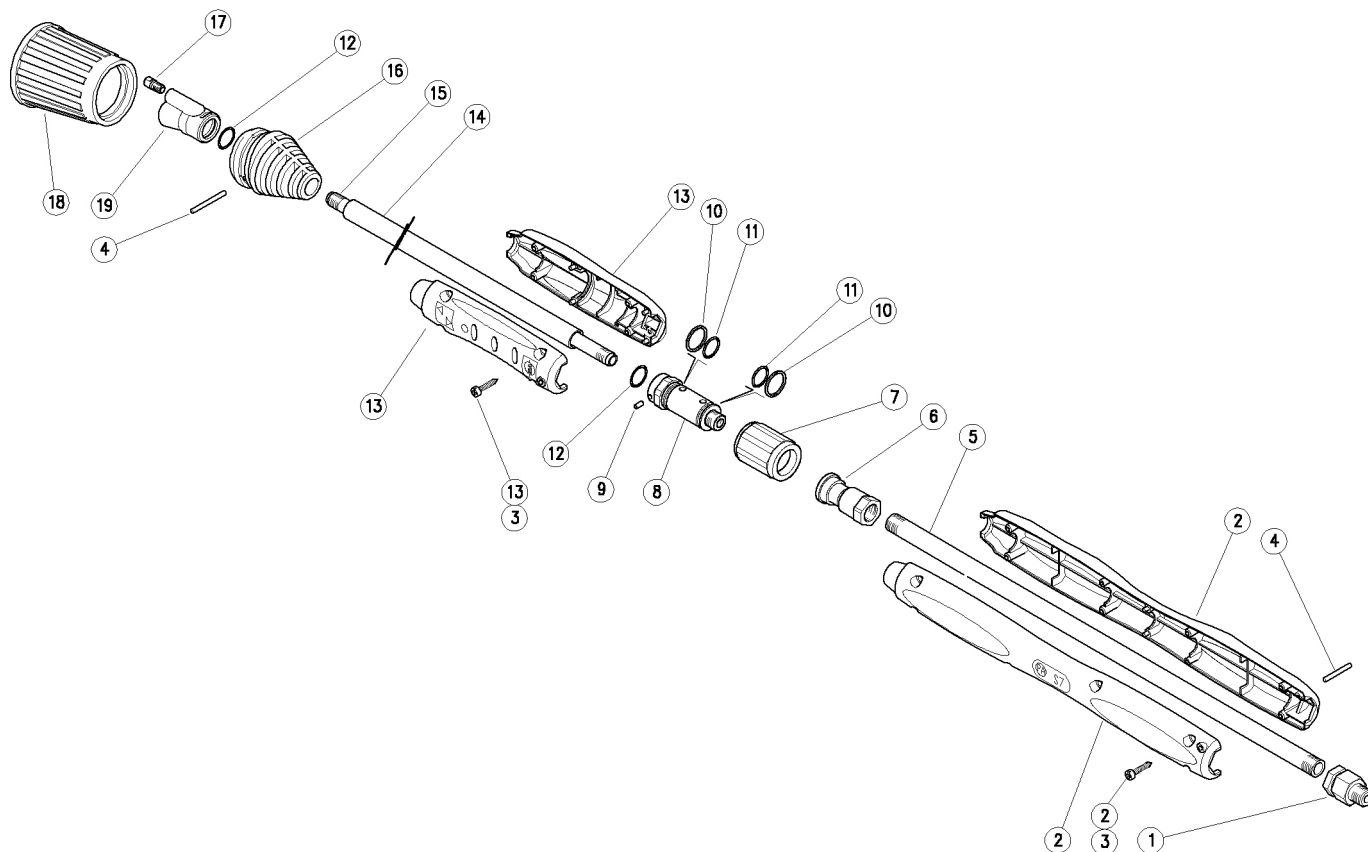
**30.2064.00 Vega pist. perd. +sw.8 G3/8H-G1/4H**




Pos.	Código	Descripción	C.dad				Pos.	Código	Descripción	C.dad				
			K1	K2	K3	K4				K1	K2	K3	K4	
1	30.2026.24	Kit caja VEGA + tornillos	1				1	14	30.1104.20	Asiento 6mm perdente + junta tór.	1	•	•	10
2	16.3075.51	Torn.autorosc. DIN7981 3,5x18 mm inox	7				10	15	14.7443.10	Bola 11/32" inox	1	•	•	10
3	30.2517.31	Vástago cil. 5x27,5 mm lat.	1				10	16	30.2003.51	Muelle 1,6x7x22 mm inox	1			10
4	30.2506.84	Gatillo RL31 PA negro	1				10	17	10.3060.01	Junta tór. 1,78x12,42 mm Ni 85	1	•	•	10
5	30.0675.84	Perno de tope 8x7,1mm PA	1				10	18	30.2004.31	Tapón porta-muelle M18x1 lat.	1			5
6	30.4115.31	Tapón ant. M10x1 lat.	1				10	19	30.2532.36	Tube M15 94 mm lat. (2)	1			10
7	10.4018.00	An. anti-extr. 3,2x7,5x1,2 mm	1	•	•		10	20	30.2531.31	Rac. M20x1 M lat. (2)	1	•		5
8	10.3165.00	Junta tór. 2,62x2,84 mm Vi 70	1	•	•		10	21	30.0728.84	Manguito 9x13x6 mm plást. negro (2)	1	•	•	10
9	30.2007.51	Pistón 3 mm inox	1	•	•		10	22	10.3109.93	Junta tór. 2,4x8,3 mm Vi 70 (2)	1	•	•	10
10	30.1515.84	Seguro PA azul	1				10	23	10.4008.50	An. anti-extr. 9x13,2x1,2 mm (2)	1	•	•	10
11	30.2006.35	Tube ant. G1/4H 72 mm lat.	1				5	24	30.0729.31	An.espaciador 9x19x3 mm lat. (2)	1	•		10
11	30.2008.35	Tube ant. 1/4H Npt 72 mm lat. (1)	1				10	25	30.1553.31	Perno SW M10x1,25 M lat. (2)	1	•		5
12	30.2005.35	Cuerpo VEGA lat.	1				3	26	30.0730.84	Manguito 10x17x6 mm plást. negro (2)	1	•	•	10
13	30.2533.35	Tube post. G3/8H lat.	1				5	27	30.0733.31	Niple M20x1 H lat. (2)	1	•		5
13	30.2534.35	Tube post. 3/8H Npt lat. (1)	1				5	28	30.3061.31	Rac. M10x1,25H-G3/8H lat. (2)	1	•		5

Kit	Código	Descripción	C.dad
K1	30.1158.24	Kit rec. Vega perdente 7x1 pzs	1
K2	30.9326.99	Kit Sw8 M15H -G3/8H	5
K3	30.2058.24	Kit rec. Vega perdente + Sw8 11x1 pzs	1

(1) 30.2055.50 (2) 30.2064.00



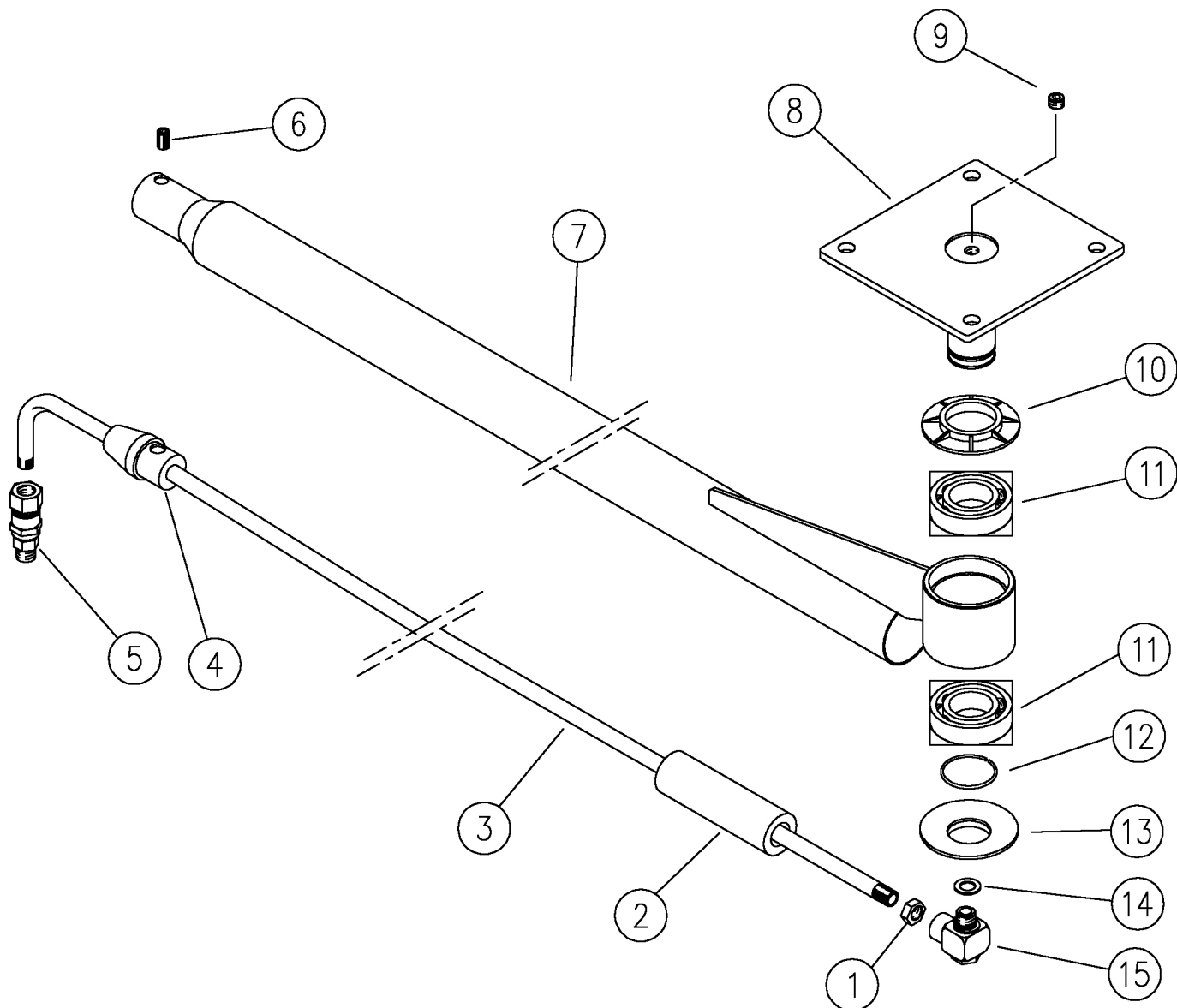
Pos.	Código	Descripción	C.dad	K1	K2	K3	K4	
1	40.5002.61	Reducc.zinc. G1/4MH	1					10
2	40.4003.24	Kit caja S7 +tornillos	1					1
3	16.3077.00	Torn.autorosc. DIN7981 3,5x18 mm	10					10
4	15.1046.00	Spina cil. 3x30 mm inox	2					10
5	30.0814.66	Tubo G1/4H 330 mm zinc.	1					10
6	41.0219.31	Racor entrada G1/4H latón	1					5
7	41.0218.31	Cuerpo exterior latón	1					5
8	41.0217.31	Racor salida M12, Latón	1					5
9	41.0216.51	Vástago 3x6 mm inox	1					5
10	10.4040.00	An. anti-extr. 16,7x19,5x1,2 mm	2					10
11	10.3066.10	Junta tór. 1,78x15,6 mm Vi 70	2					10

Pos.	Código	Descripción	C.dad	K1	K2	K3	K4	
12	10.3064.01	Junta tór. 1,78x14 mm Ni 85	2					10
13	41.0221.24	Kit rec. DL11 - semicaja + tornillos	1					1
14	41.0209.56	Tubo, d.15x405 mm inox (1)	1					5
14	41.0222.56	Tubo d.15x605 mm inox (2)	1					5
15	41.0202.56	Tubo G1/8MM 440mm inox (1)	1					10
15	41.0211.56	Tubo G1/8MM 640mm inox (2)	1					10
16	41.0212.84	Caja porta-boq. LD11 PA negra	1					5
17	41.0208.31	Boquilla B.P.40.30 M6 M lat.	1					10
18	41.0418.81	Protección boquilla LD TPEs negro	1					10
19	41.0201.35	Cuerpo porta-boq. LD11-1/4H Npt-M6H lat.	1					3

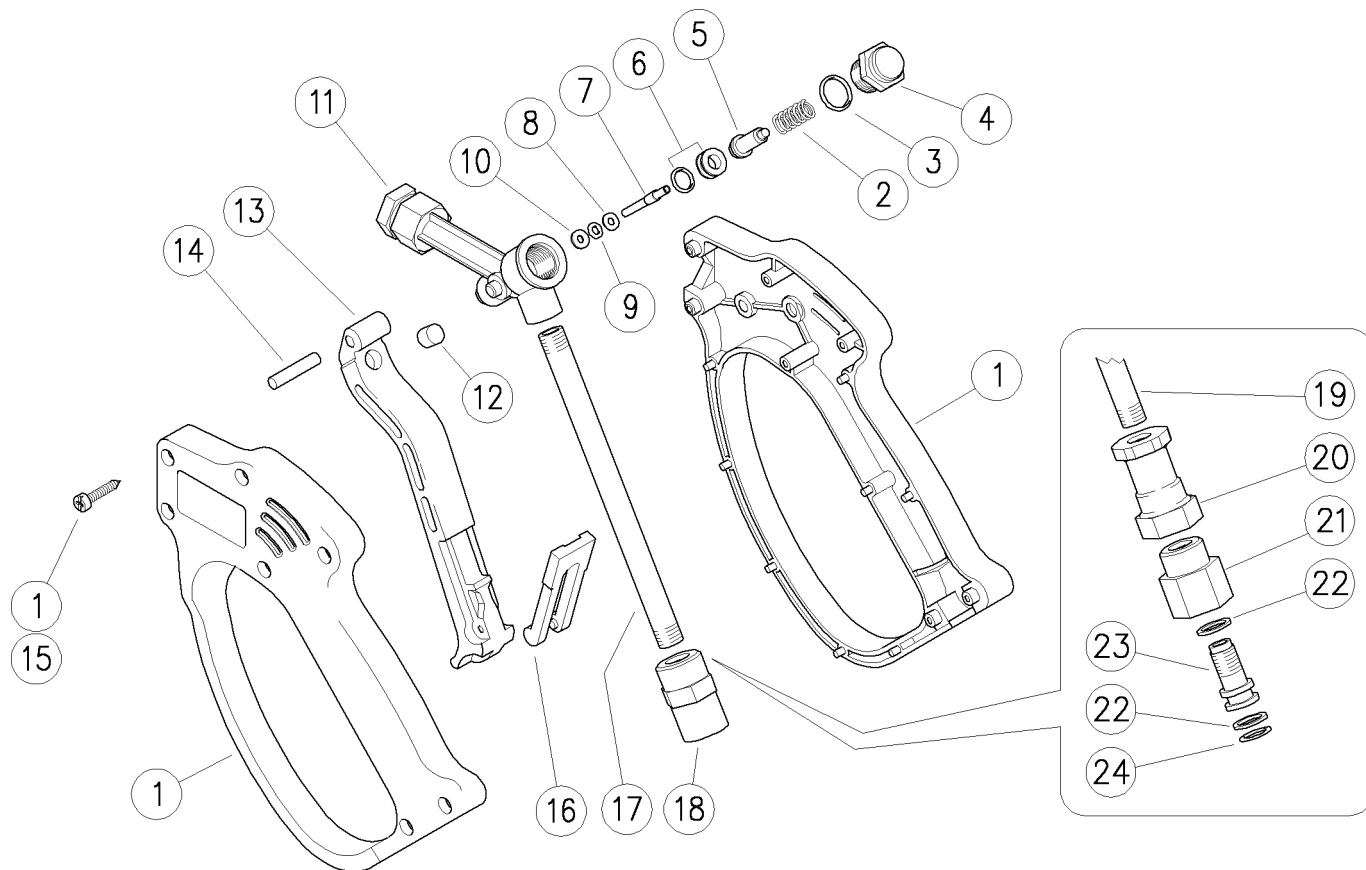
Kit	Código	Descripción	
K1	41.0293.24	Kit rec. LD M7 5x1pzs.	1

(1) 41.0295.00 (2) 41.0315.00

28.3530.00 BTZ 1650 Brazo giratorio 1650mm derecho



Pos.	Código	Descripción	C.dad	K1	K2	K3	K4		Pos.	Código	Descripción	C.dad	K1	K2	K3	K4	
1	80.0328.51	Anillo G1/4H inox	1					5	9	28.0364.31	Tapón hex.int. Gc1/4 lat.	1					10
2	28.3510.85	Manguera de espuma 250mm 9-15	1					10	10	28.3001.84	An. protección PVC negro	1					10
3	28.3533.56	Tubo 1700mm G1/4 curvo inox	1					5	11	11.4439.68	Cojinete 40x68x15 mm - 2RS1	2					2
4	28.3506.81	Tapón porta tubo 35mm Nylon blanco	1					1	12	28.3002.51	An. elást. 2,5x36,8 mm inox	1					10
5	26.1200.22	SW25 Junta gir.de bolas G3/8M-G1/4H	1					5	13	28.3004.84	An. protección PVC negro	1					10
6	16.2234.00	Varilla rosc. DIN916 M10x12mm zinc.	1					10	14	14.3813.22	Arandela 13,2x22x1,5 mm alu.	1					25
7	28.3531.21	Brazo -BTZ 1560mm znc. blanco	1					1	15	26.1300.20	SW90 Junta gir. 90° inox G1/4 MH	1					5
8	28.3507.21	Perno fijac. cielo raso znc. blanco	1					1									



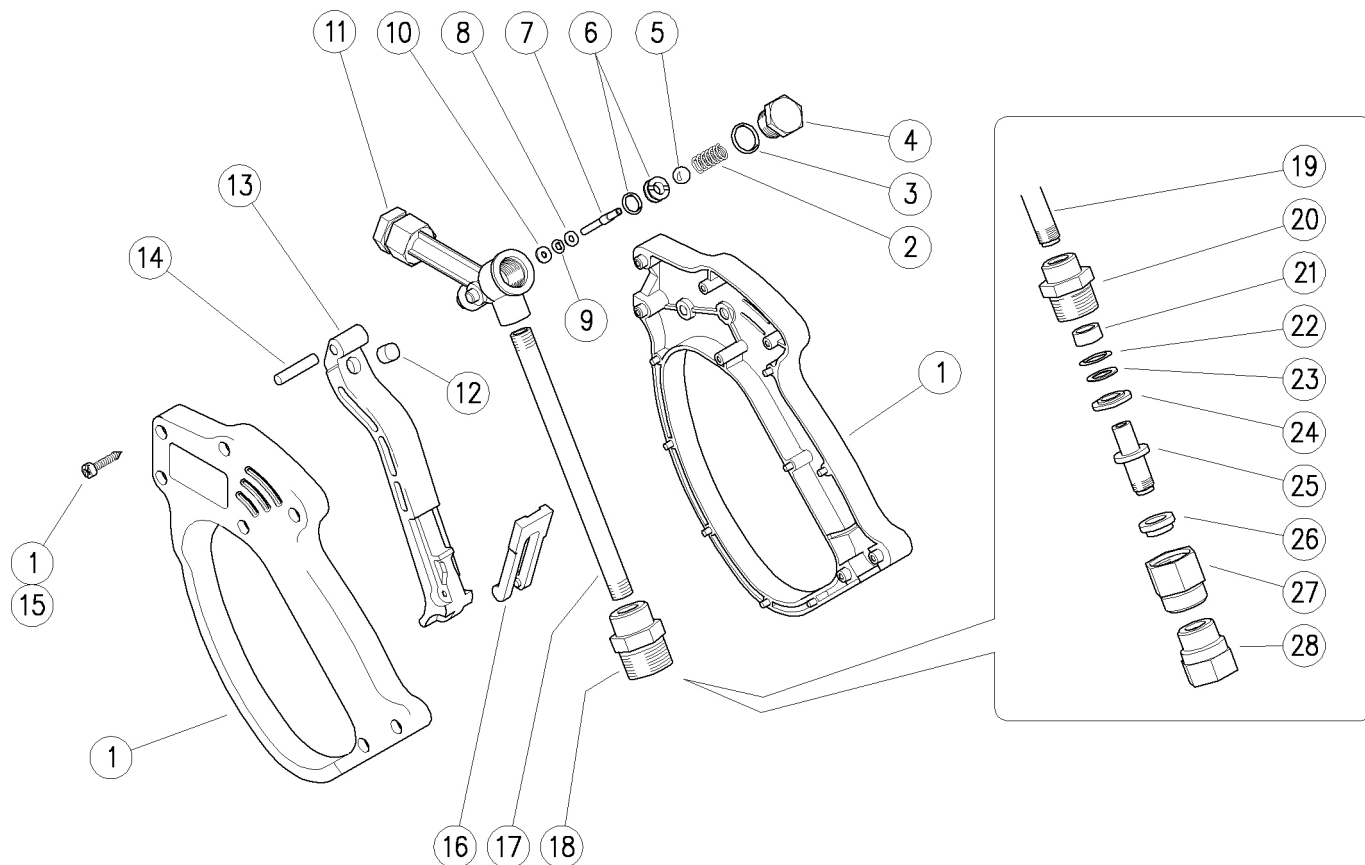
Pos.	Código	Descripción	C.dad	K1	K2	K3	K4	📦	Pos.	Código	Descripción	C.dad	K1	K2	K3	K4	📦
1	30.1759.24	Kit caja RL26 +tornillos inox	1					1	13	30.1704.84	Gatillo RL26 PA negro	1					10
2	30.1764.51	Muelle 1,3x9,1x24 mm inox	1					25	14	30.0509.31	Vástago cil. 5x24,5 mm lat.	1					10
3	10.3060.01	Junta tór. 1,78x12,42 mm Ni 85	1	•				10	15	16.3075.51	Torn.autorosc. DIN7981 3,5x18 mm inox	7					10
4	30.1763.31	Tapón M14x1 lat.	1					10	16	30.2599.84	Seguro PA verde	1					10
5	30.1762.21	Obturador completo	1	•				5	17	30.0706.56	Tubo G1/8MM inox	1					10
6	30.1708.20	Asiento 6mm inox +j.tór. 1,78mm NBR85	1	•				10	18	30.1512.31	Rac. G1/8H-G3/8H lat.	1					5
7	30.0704.51	Pistón 3-4 mm inox	1	•				10	19	30.1731.56	Tubo G1/8MM 116 mm inox (1)	1					5
8	14.3511.00	Arandela 3,2x7x0,5 mm inox	1	•				10	20	30.1733.31	Adapt. M10x1H-G1/8H lat. (1)	1					5
9	10.3165.00	Junta tór. 2,62x2,84 mm Vi 70	1	•				10	21	30.2019.31	Rac. G3/8H lat. (1)	1					5
10	10.4018.00	An. anti-extr. 3,2x7,5x1,2 mm	1	•				10	22	10.4010.01	An. anti-extr. a. 10,2x13,9x1,2 mm (1)	2					50
11	30.1700.35	Cuerpo RL26 G1/4H lat.	1					5	23	30.1732.31	Perno SW M10x1 M (1)	1					5
12	30.0675.84	Perno de tope 8x7,1mm PA	1					10	24	10.3109.95	Junta tór. 2,4x9,3 mm Vi 70 (1)	1					25

Kit	Código	Descripción	📦
K1	30.1766.24	Kit repar. RL25 perd.BP 7x1pzs.	1

(1) 30.1782.00

30.1790.00 RL26 pistola perd.G3/8M-G1/4H  
 30.1790.50 RL26 pistola perd.3/8H-1/4H Npt  
 30.1792.00 RL26 pistola perd.(1,1L)+sw8 G3/8H-G1/4H

30.1794.00 RL26 pistola perd.(0,6L)+sw8 G3/8H-G1/4H  
 30.1795.00 RL26 pistola perd.G3/8M-G1/4H (I.0,6)

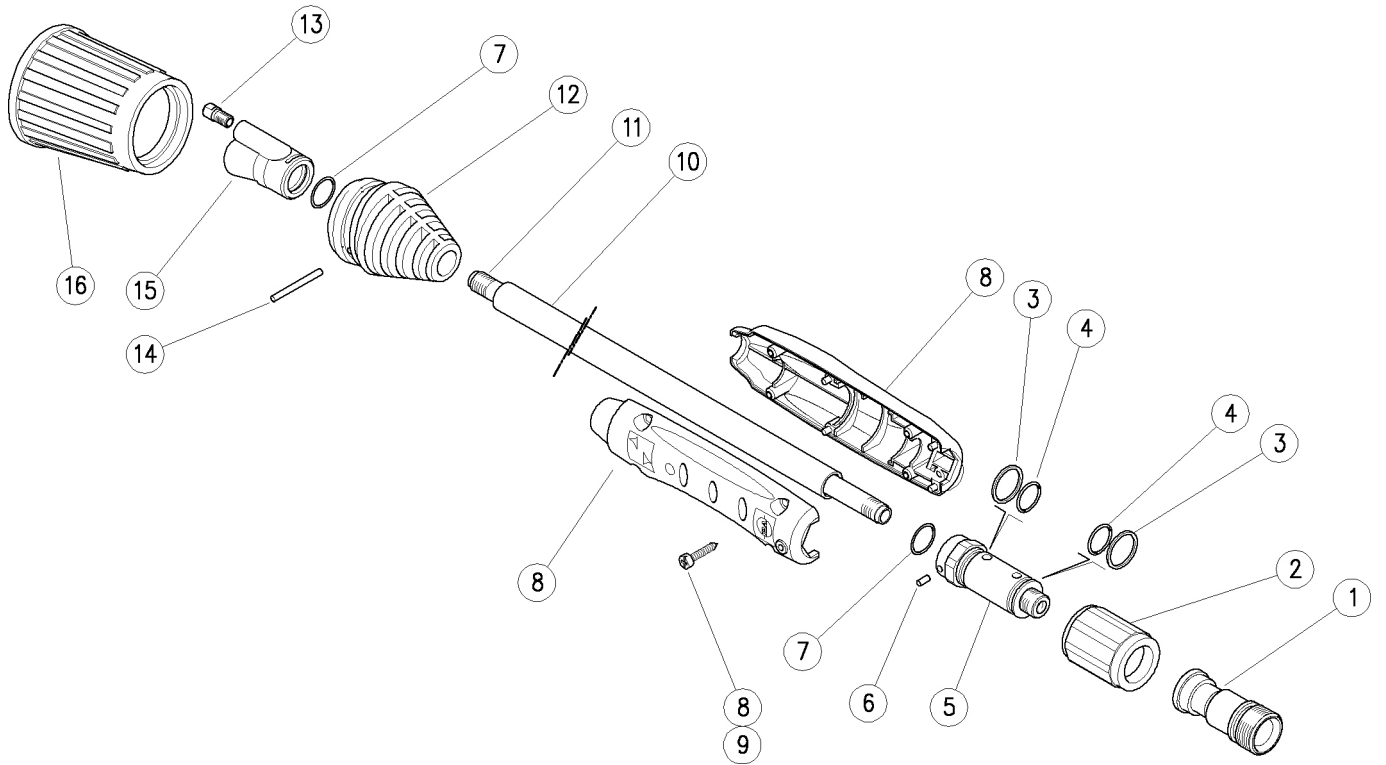


Pos.	Código	Descripción	C.dad	K1	K2	K3	K4	
1	30.1759.24	Kit caja RL26 +tornillos inox	1					1
2	30.0703.51	Muelle 1,3x8,5x19 mm inox	1					10
3	10.3060.01	Junta tór. 1,78x12,42 mm Ni 85	1	.	.			10
4	30.0702.31	Tapón M14x1 lat.	1					10
5	14.7448.00	Bola 5/16" inox	1	.	.			10
6	30.0716.20	Asiento perd.5,8 mm+j.tór.(I.1,1)	1	.				10
6	30.0710.20	Asiento perd. 6x11 mm+j.tór.(I.0,6) (1)	1	.				10
7	30.0704.51	Pistón 3-4 mm inox	1	.	.			10
8	14.3511.00	Arandela 3,2x7x0,5 mm inox	1	.	.			10
9	10.3165.00	Junta tór. 2,62x2,84 mm Vi 70	1	.	.			10
10	10.4018.00	An. anti-extr. 3,2x7,5x1,2 mm	1	.	.			10
11	30.1700.35	Cuerpo RL26 G1/4H lat.	1					5
11	30.1701.35	Cuerpo RL26 1/4H Npt lat. (2)	1					5
12	30.0675.84	Perno de tope 8x7,1mm PA	1					10
13	30.1704.84	Gatillo RL26 PA negro	1					10
14	30.0509.31	Vástago cil. 5x24,5 mm lat.	1					10

Pos.	Código	Descripción	C.dad	K1	K2	K3	K4	
15	16.3075.51	Torn.autorosc. DIN7981 3,5x18 mm inox	7					10
16	30.1515.84	Seguro PA azul	1					10
17	30.0706.56	Tubo G1/8MM inox	1					10
18	30.1521.31	Rac. G1/8H-G3/8M abocin. lat. (3)	1					5
18	30.1517.31	Rac. G1/8H-3/8H Npt lat. (2)	1					10
19	30.0734.56	Tubo G1/8MM 97mm inox (4)	1					5
20	30.0727.31	Rac. G1/8H-M20x1M lat. (4)	1					10
21	30.0728.84	Manguito 9x13x6 mm plást. negro (4)	1					10
22	10.3109.93	Junta tór. 2,4x8,3 mm Vi 70 (4)	1					10
23	10.4008.50	An. anti-extr. 9x13,2x1,2 mm (4)	1					10
24	30.0729.31	An.espaciador 9x19x3 mm lat. (4)	1					10
25	30.1553.31	Perno SW M10x1,25 M lat. (4)	1					5
26	30.0730.84	Manguito 10x17x6 mm plást. negro (4)	1					10
27	30.0733.31	Niple M20x1 H lat. (4)	1					5
28	30.1554.31	Rac. M10x1,25H-G3/8H lat. (4)	1					5

Kit	Código	Descripción	
K1	30.0725.24	Kit rec. RL26 perd.(1,1L) 8x1pzs.	1
K2	30.1788.24	Kit rec. RL26 perd.(0,6L) 8x1pzs.	1

(1) 30.1795.00 (2) 30.1790.50 (3) 30.1790.00 (4) 30.1792.00



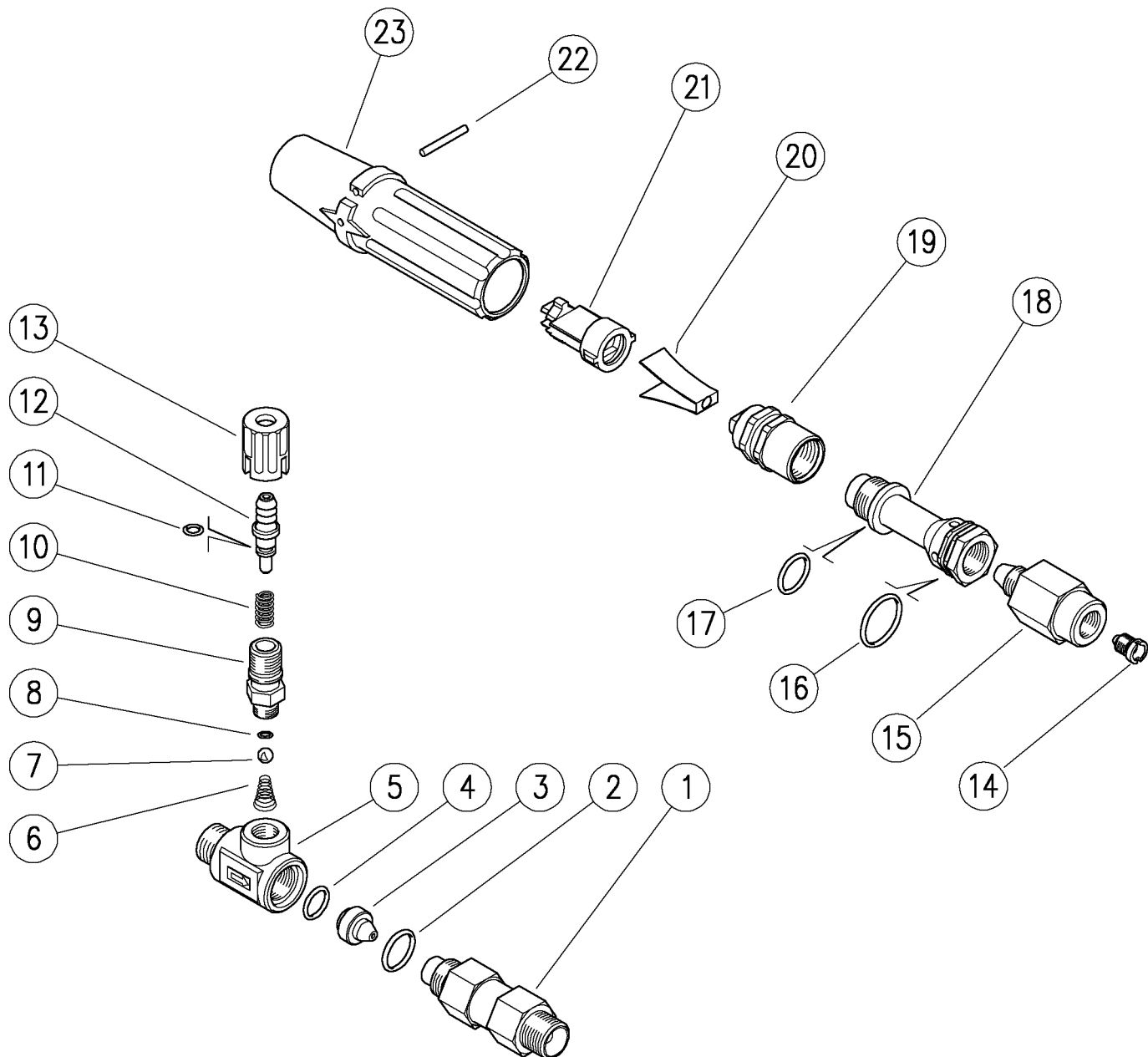
Pos.	Código	Descripción	C.dad	K1	K2	K3	K4		Pos.	Código	Descripción	C.dad	K1	K2	K3	K4	
1	41.0226.31	Racor de Entrada A M 22 Laton	1					5	10	41.0209.56	Tubo, d.15x405 mm inox (1)	1					5
2	41.0218.31	Cuerpo exterior latón	1					5	10	41.0222.56	Tubo d.15x605 mm inox (2)	1					5
3	10.4040.00	An. anti-extr. 16,7x19,5x1,2 mm	2					10	11	41.0202.56	Tubo G1/8MM 440mm inox (1)	1					10
4	10.3066.10	Junta tór. 1,78x15,6 mm Vi 70	2					10	11	41.0211.56	Tubo G1/8MM 640mm inox (2)	1					10
5	41.0217.31	Racor salida M12, Latón	1					5	12	41.0212.84	Caja porta-boq. LD11 PA negra	1					5
6	41.0216.51	Vástago 3x6 mm inox	1					5	13	41.0208.31	Boquilla B.P.40.30 M6 M lat.	1					10
7	10.3064.01	Junta tór. 1,78x14 mm Ni 85	2					10	14	15.1046.00	Spina cil. 3x30 mm inox	1					10
8	41.0221.24	Kit rec. DL11 - semicaja + tornillos	1					1	16	41.0418.81	Protección boquilla LD TPEs negro	1					10
9	16.3077.00	Torn.autorosc. DIN7981 3,5x18 mm	4					10	15	41.0201.35	Cuerpo porta-boq. LD11-1/4H Npt-M6H lat.	1					3

Kit	Código	Descripción	
K1	41.0293.24	Kit rec. LD M7 5x1pzs.	1

(1) 41.0255.00 (2) 41.0275.00



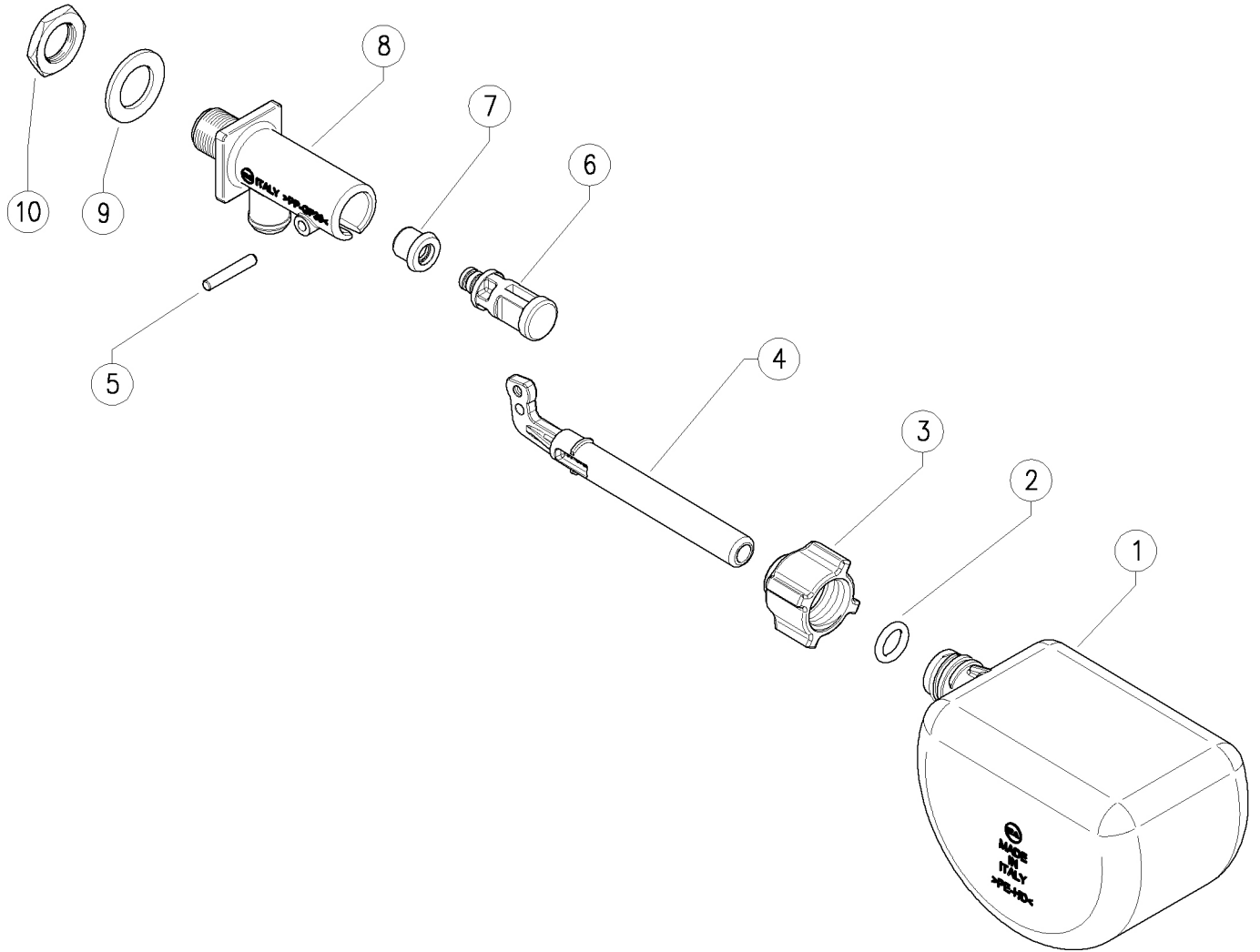
25.1530.18 LS3 lan.espuma aspir.ext. 1,8+inyect.1,2



Pos.	Código	Descripción	C.dad	K1	K2	K3	K4		Pos.	Código	Descripción	C.dad	K1	K2	K3	K4	
1	21.0602.31	Racor cónico G3/8 MM	1					3	13	21.0171.84	Puño inyect. G1/4H negro	1					10
2	10.3179.10	Junta tór. 2,62x13,94 mm Vi 70	1					10	14	21.0212.51	Boquilla M8x1 - 1,8 mm inox	1					10
3	21.0507.51	Boquilla inyect. D.15 - 1,2 mm inox	1					5	15	25.1531.31	Cuerpo inyector	1					3
4	10.3174.10	Junta tór. 2,62x9,93 mm Vi 70	1					10	16	10.3072.50	Junta tór. 1,78x21,95 mm	1					10
5	21.0601.35	Cuerpo eyect. G3/8 MH lat.	1					3	17	10.3066.00	Junta tór. 1,78x15,6 mm	1					10
6	21.0160.51	Muelle cónico inox inyect.	1					10	18	25.1521.31	Cuerpo anterior inyector	1					3
7	14.7420.01	Bola 7/32" inox Aisi 316	1					10	19	25.1522.31	Cuerpo inyector	1					3
8	10.3049.00	Junta tór. 1,78x5,28 mm Vi 70	1					10	20	25.1020.53	Deflector inox	1					10
9	21.0173.31	Racor M12x1-G1/4M lat.	1					10	21	25.0952.84	Cuerpo deflector	1					10
10	21.0158.51	Muelle 0,8x7x15 mm inox	1					10	22	15.1041.00	Vástago cil. 3x25 mm inox	1					10
11	10.3043.01	Junta tór. 1,78x4,48 mm Vi 70	1					10	23	25.1018.84	Puño para boquilla, negro	1					10
12	21.0155.99	Portagoma 8 mm lat.+o-ring	1					3									

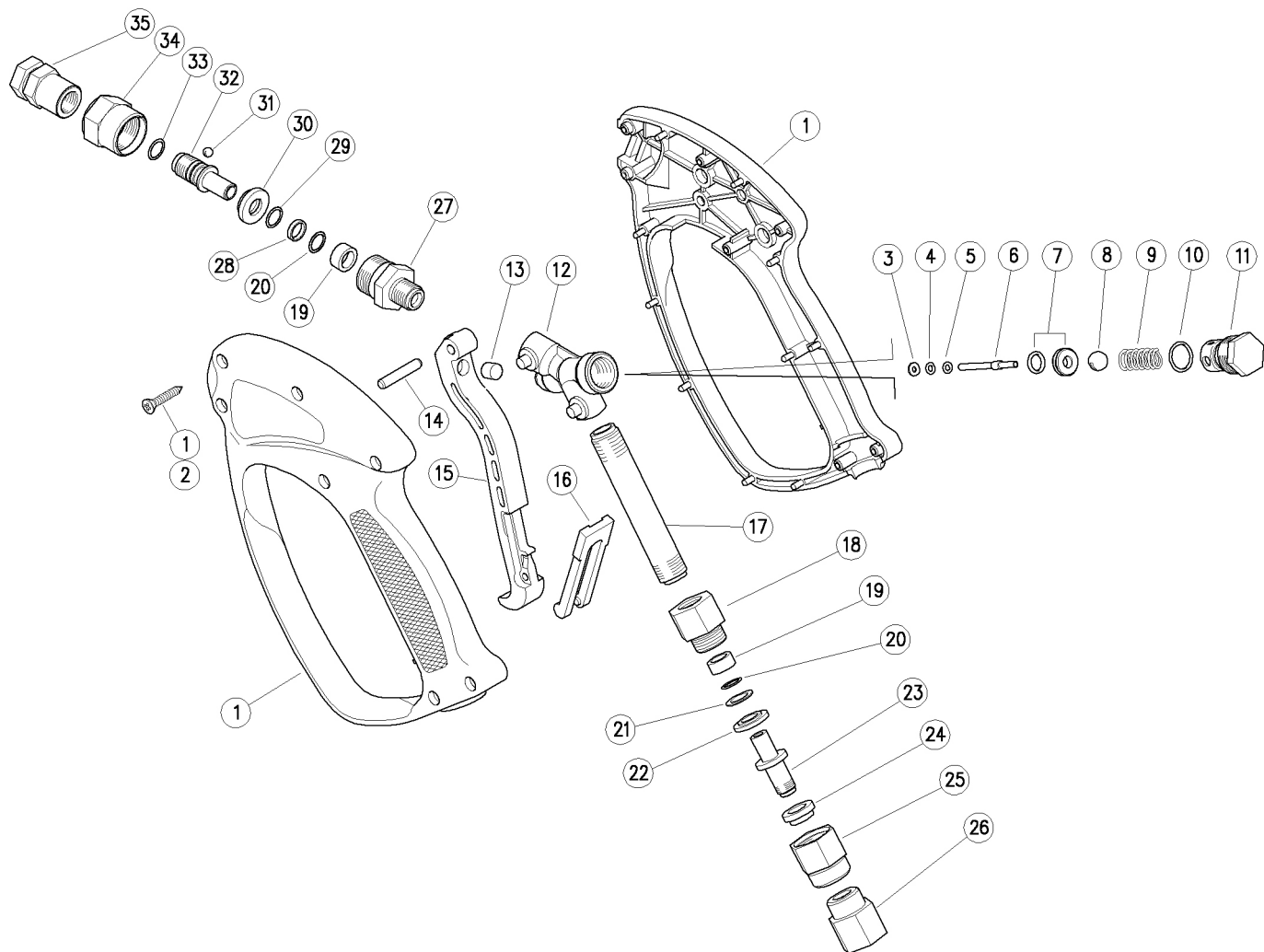
29.0220.00 RG30 Válv.flotad.plást.G3/8M  
 29.0220.20 RG30 Válv.flotad.plást.G1/2M

29.0220.70 RG30 Válv.flotad.plást.G3/4M



Pos.	Código	Descripción	C.dad	K1	K2	K3	K4	
1	29.0227.84	Flotador RG30	1					10
2	10.3175.00	Junta tór. 2,62x10,77 mm	1					10
3	29.0226.84	Tuerca graneada 35 mm	1					10
4	29.0225.84	Asta RG30	1					5
5	30.1504.51	Vástago cil. 4x24 mm inox	1					10
6	29.0224.84	Pistón RG30	1					10
7	29.0221.85	Junta frontal CR	1					5
8	29.0222.84	Cuerpo RG30 G3/8M (1)	1					5
8	29.0223.84	Cuerpo RG30 G1/2M (2)	1					5
8	29.0228.84	Cuerpo RG30 G3/4M (3)	1					5
9	29.0176.81	Junta frontal 17x28x2 mm NBR (1)	1					10
9	29.0177.81	Junta frontal 19x30x2 mm negro (2)	1					10
9	29.0189.81	Junta frontal 26x36x2 mm NBR (3)	1					10
10	29.0171.31	Tuerca,lat. G3/8H (1)	1					50
10	29.0175.31	Tuerca G1/2H lat. (2)	1					10
10	29.0188.31	Tuerca G3/4H lat. (3)	1					10

(1) 29.0220.00 (2) 29.0220.20 (3) 29.0220.70



Pos.	Código	Descripción	C.dad	K1	K2	K3	K4	
1	30.1207.24	Kit caja RL37 +tornillos inox	1					1
2	16.3075.51	Torn.autorosc. DIN7981 3,5x18 mm inox	7					10
3	10.4018.00	An. anti-extr. 3,2x7,5x1,2 mm	1	•				10
4	10.3165.00	Junta tór. 2,62x2,84 mm Vi 70	1	•				10
5	14.3511.00	Arandela 3,2x7x0,5 mm inox	1	•				10
6	30.0704.51	Pistón 3-4 mm inox	1	•				10
7	30.1708.20	Asiento 6mm inox +j.tór. 1,78mm NBR85	1	•				10
8	14.7448.00	Bola 5/16" inox	1	•				10
8	30.1762.21	Obturador completo (1)	1					5
9	30.2596.51	Muelle 1,5x6,1x24 mm inox	1					10
9	30.1764.51	Muelle 1,3x9,1x24 mm inox (1)	1					25
10	10.3020.02	Junta tór. 1,5x10 mm Ni 85	1	•				10
10	10.3005.00	Junta tór. 1x10 mm Ni 85 (1)	1					10
11	30.2595.31	Tapón portamuelle M16x1 lat.	1					10
11	30.2614.31	Tapón M16x1 M lat. (1)	1					5
12	30.1205.35	Cuerpo RL37 lat.	1					5
13	30.0675.84	Perno de tope 8x7,1mm PA	1					10
14	30.2517.31	Vástago cil. 5x27,5 mm lat.	1					10
15	30.1204.84	Gatillo RL37 PA negro	1					10
16	30.1510.84	Seguro PA rojo	1					10

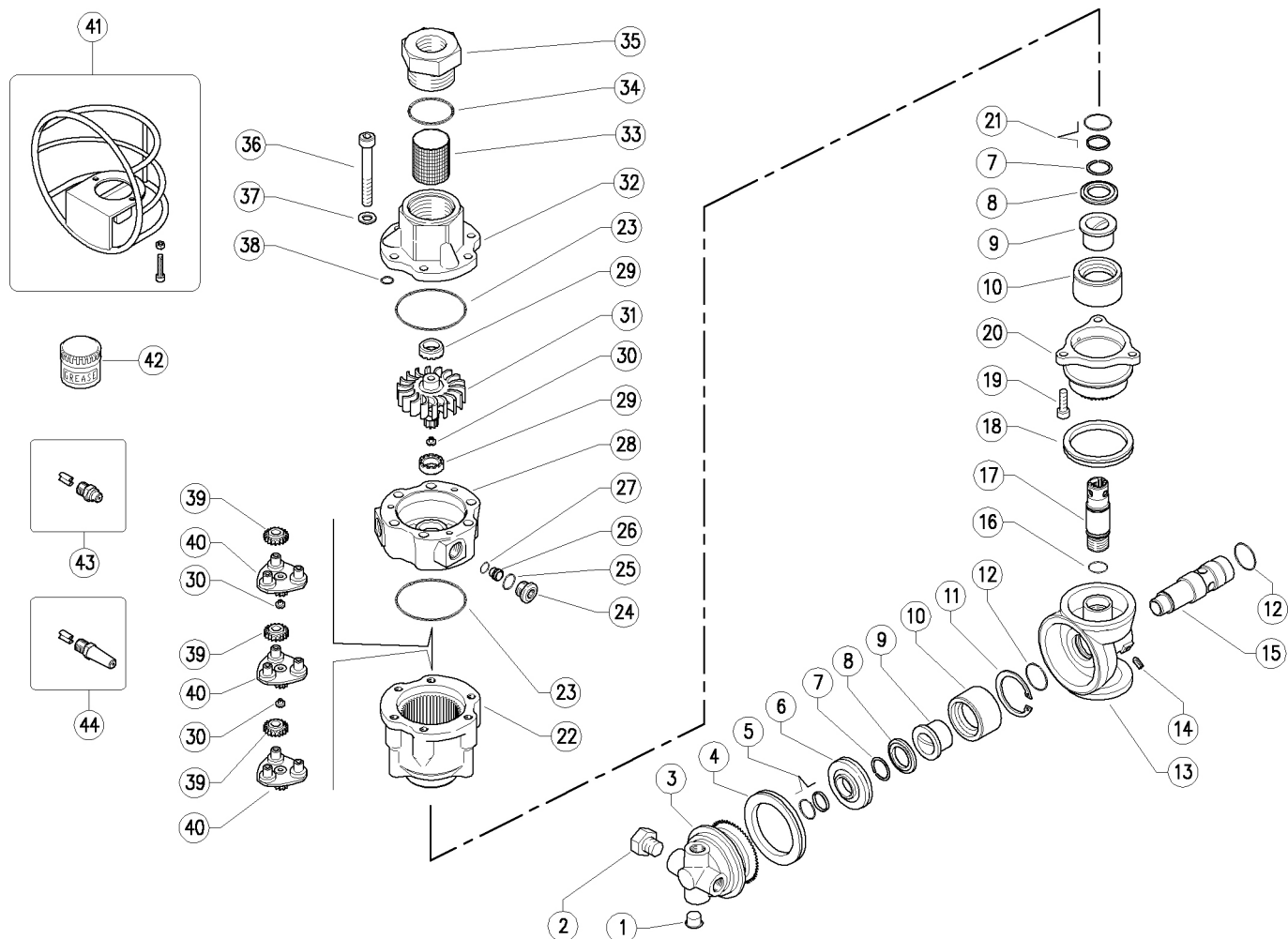
Pos.	Código	Descripción	C.dad	K1	K2	K3	K4	
17	30.1243.66	Tubo G1/4MM 105 mm zinc.	1					5
18	30.1244.31	Adapt. M20x1M-G1/4H lat.	1					5
19	30.0728.84	Manguito 9x13x6 mm plást. negro	2					10
20	10.3109.93	Junta tór. 2,4x8,3 mm Vi 70	1					10
21	10.4008.50	An. anti-extr. 9x13,2x1,2 mm	1					10
22	30.0729.31	An.espaciador 9x19x3 mm lat.	1					10
23	30.1553.51	Perno SW M10x1,25 M inox	1					3
24	30.0730.84	Manguito 10x17x6 mm plást. negro	1					10
25	30.0733.31	Niple M20x1 H lat.	1					5
26	30.3061.31	Rac. M10x1,25H-G3/8H lat.	1					5
27	30.1246.31	Racor G1/4M x M20 - SW35	1					5
28	10.4008.50	An. anti-extr. 9x13,2x1,2 mm	1					10
29	10.3056.01	Junta tór. 1,78x8,74 mm Ni 85	1					10
30	26.1205.31	An.espaciador 9x18,4x5,6 mm lat.	1					10
31	14.7403.00	Bola 3 mm inox	13					10
32	26.1204.51	Perno 9mm-M12x1 M inox	1					5
33	10.3005.00	Junta tór. 1x10 mm Ni 85	1					10
34	26.1202.51	Anillo M20x1 inox	1					5
35	30.1241.31	Adapt. M12x1H-G1/4H lat.	1					5

Kit	Código	Descripción	
K1	30.1209.24	Kit repar. RL37 8x1pzs.	1

(1) 30.1249.00

25.4860.40 A80LU Cabez.semov.,infect.4 mm- HF HNO3  
25.4860.50 A80LU Cabez.semov.,infect.5 mm- HF HNO3

25.4860.60 A80LU Cabez.semov.,infect.6 mm- HF HNO3  
25.4860.80 A80LU Cabez.semov.,infect.7c mm- HF

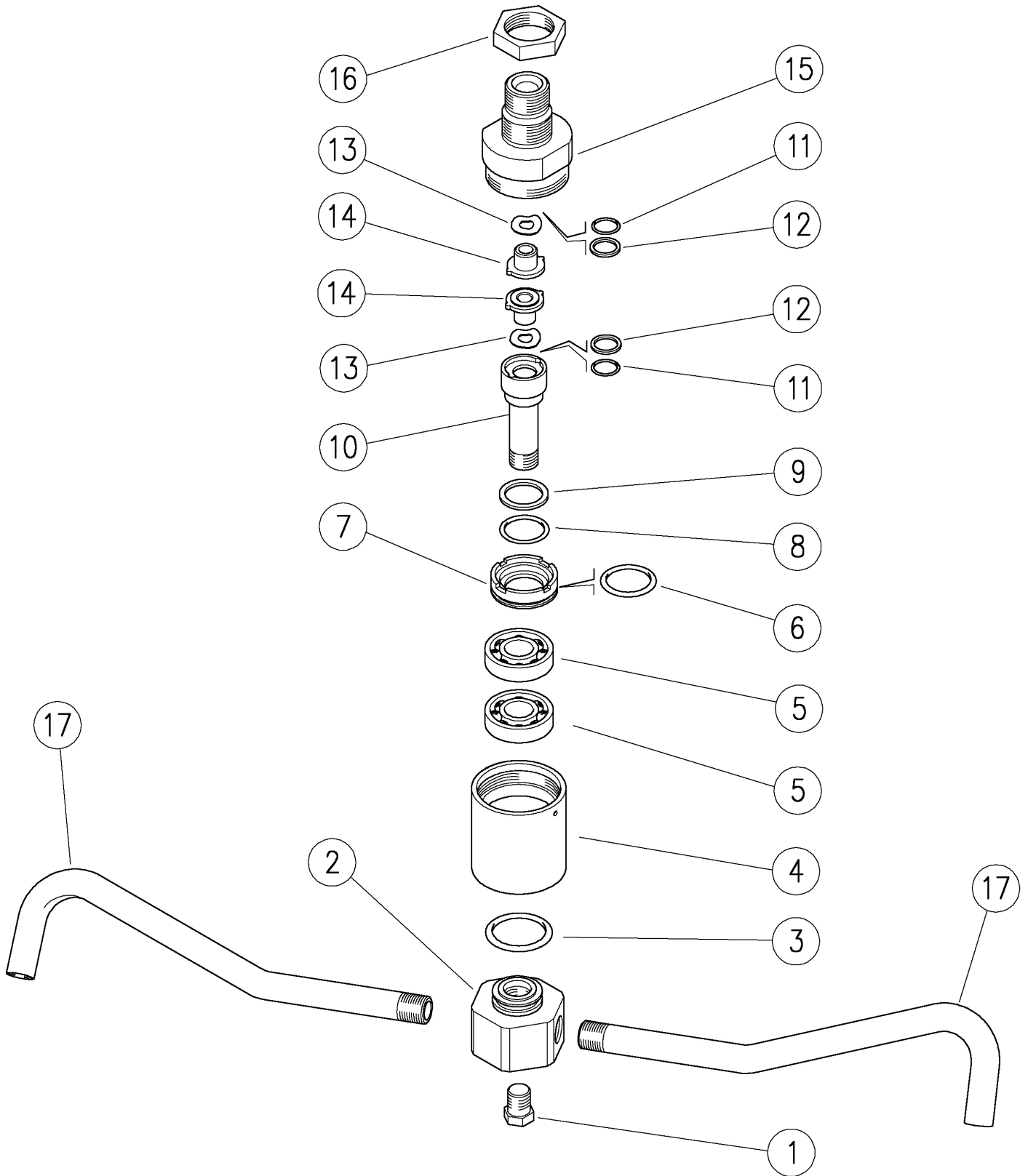


Pos.	Código	Descripción	C.dad	K1	K2	K3	K4	Pos.	Código	Descripción	C.dad	K1	K2	K3	K4
1	15.3720.14	Tapón G1/4" plást.	2				4	26	80.0223.51	Inyector 4mm inox (1)	3				3
2	15.3721.14	Tapón inox 1/4M Npt s/cabezal	2				10	26	80.0224.51	Inyector 5mm inox (2)	3				3
3	80.0132.52	Piñón porta-boq. z.58 4x1/4Npt H inox	1				1	26	80.0225.51	Inyector 6mm inox (3)	3				3
4	10.2060.05	Junta en V 54x5 mm	1				5	26	80.0228.51	Inyector corto 7mm inox (4)	3				3
5	10.2035.16	Junta 16x21x2,1mm+jn.tór.Vit	1				5	27	10.3003.00	Junta tór. 1x8 mm	3				10
6	80.0211.51	An. espaciad. 16x41,8x8,8mm inox	1				2	28	80.0202.52	Estátor inox	1				1
7	10.1021.00	An. elást. d.20x2 mm inox	2				5	29	80.0212.84	Manguito plást.	2				3
8	80.0218.51	An. espaciad. inox	2				1	30	80.0213.84	Perno espaciador plást.	3				3
9	80.0239.84	Manguito plást. negro	2				1	31	80.0203.52	Turbina inox	1				1
10	80.0247.51	An. espaciad. inox	2				1	32	80.0201.52	Collector inox	1				1
11	10.1025.05	An. elást. l 42 inox	1				5	33	28.0014.53	Red 38mesh-400µm inox	1				10
12	10.3200.10	Junta tór. 2,62x23,47 mm Vi 70	2				10	34	10.3208.36	Junta tór. 2,62x36,17 mm Vi 70	1				5
13	80.0135.52	Terminal eje dentado inox	1				1	35	80.0217.51	Rac. M40x2 M -G3/4H inox	1				1
14	16.1870.02	Tornillo DIN933 M5x12 mm inox	2				10	36	16.1955.60	Tornillo DIN912 M8x60 mm inox	6				10
15	80.0214.51	Perno inox	1				1	37	14.3573.00	Arandela sigur. 8,4x2 mm inox	6				10
16	10.3066.10	Junta tór. 1,78x15,6 mm Vi 70	1				10	38	10.3109.93	Junta tór. 2,4x8,3 mm Vi 70	3				10
17	80.0246.51	Eje dentado inox	1				1	39	80.0204.38	Satélite z.19 bronce	9				3
18	10.2050.05	Junta en V 45x5 mm	1				2	40	80.0205.00	Portasatélites+3 pernos inox	3				1
19	16.1896.20	Tornillo DIN912 M6x20 mm inox	3				10	41	25.4822.00	Protecc. -A80 R -boq.prolon. **	1				1
20	80.0131.52	Piñón z.39 inox	1				1	42	14.6552.00	Grasa de silicona con Teflón x30g. **	1				2
21	10.2035.18	Junta 18mm -patin +junta tórica, viton	1				1	43	16.1380.45	Boq. inox 1/4M Npt+aleta guía 00.045 ***	2-4				10
22	80.0207.52	Corona z.50 inox	1				1	44	80.0418.23	Boq. prol. inox 07 1/4M Npt+aleta guía **	2-4				2
23	10.3080.58	Junta tór. 1,78x56,87 mm Vi 70	2				10	44	80.0420.23	Boq. prol. inox 09 1/4M Npt+aleta guía **	2-4				2
24	80.0219.51	Tapón hex.int. M14x1 inox	3				3	44	80.0430.23	Boq. prol. inox 20 1/4M Npt +aleta guía **	2-4				2
25	10.3060.10	Junta tór. 1,78x12,42 mm Vi 70	3				10	44	80.0440.23	Boq. prol. inox 30 1/4M Npt +aleta guía	2-4				2

\*\* A petición

\*\*\* Diferentes medidas disponibles

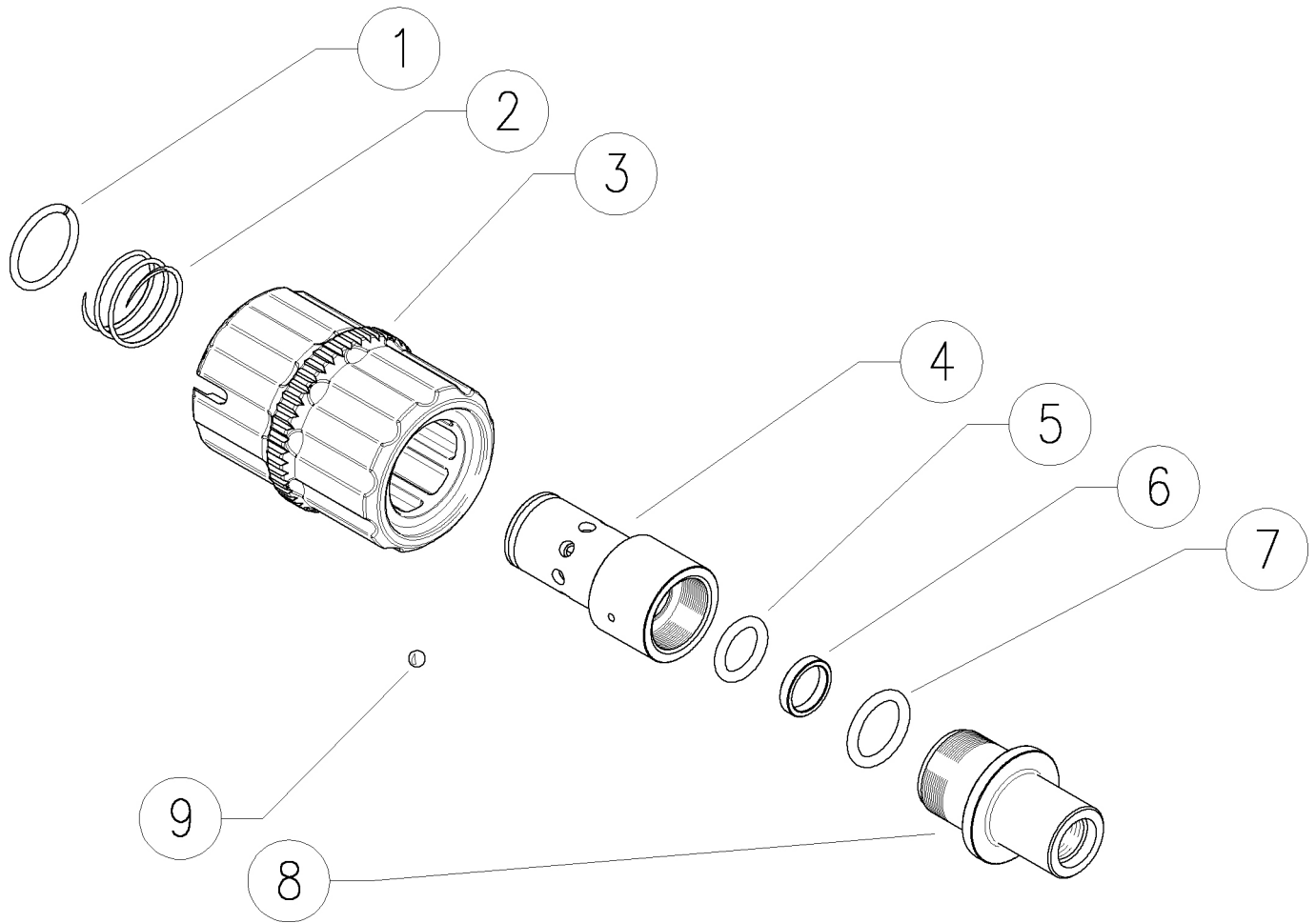
(1) 25.4860.40 (2) 25.4860.50 (3) 25.4860.60 (4) 25.4860.80



Pos.	Código	Descripción	C.dad	K1	K2	K3	K4	
1	15.3711.18	Tapón inox 303 1/8M Npt s/cabezal	1					4
2	26.1405.31	Racor M12 x 1" H laton niquelado	1					5
3	10.3180.10	Junta tór. 2,62x15,08 mm vi.	1					10
4	26.1404.31	Cuerpo M30 x 1" H latón niquelado	1					5
5	11.4410.32	Cojinete 12x32x10 mm inox	2					3
6	10.3077.10	Junta tór. 1,78x28,3 mm Vi 70	1					10
7	26.1403.31	Anillo espaciador, latón	1					5
8	10.3068.25	Junta tór. 1,78x17,17 mm sil.	1					10
9	10.4012.60	Junta de estan. 16,2x20,5x1,5 PTFE	1					10

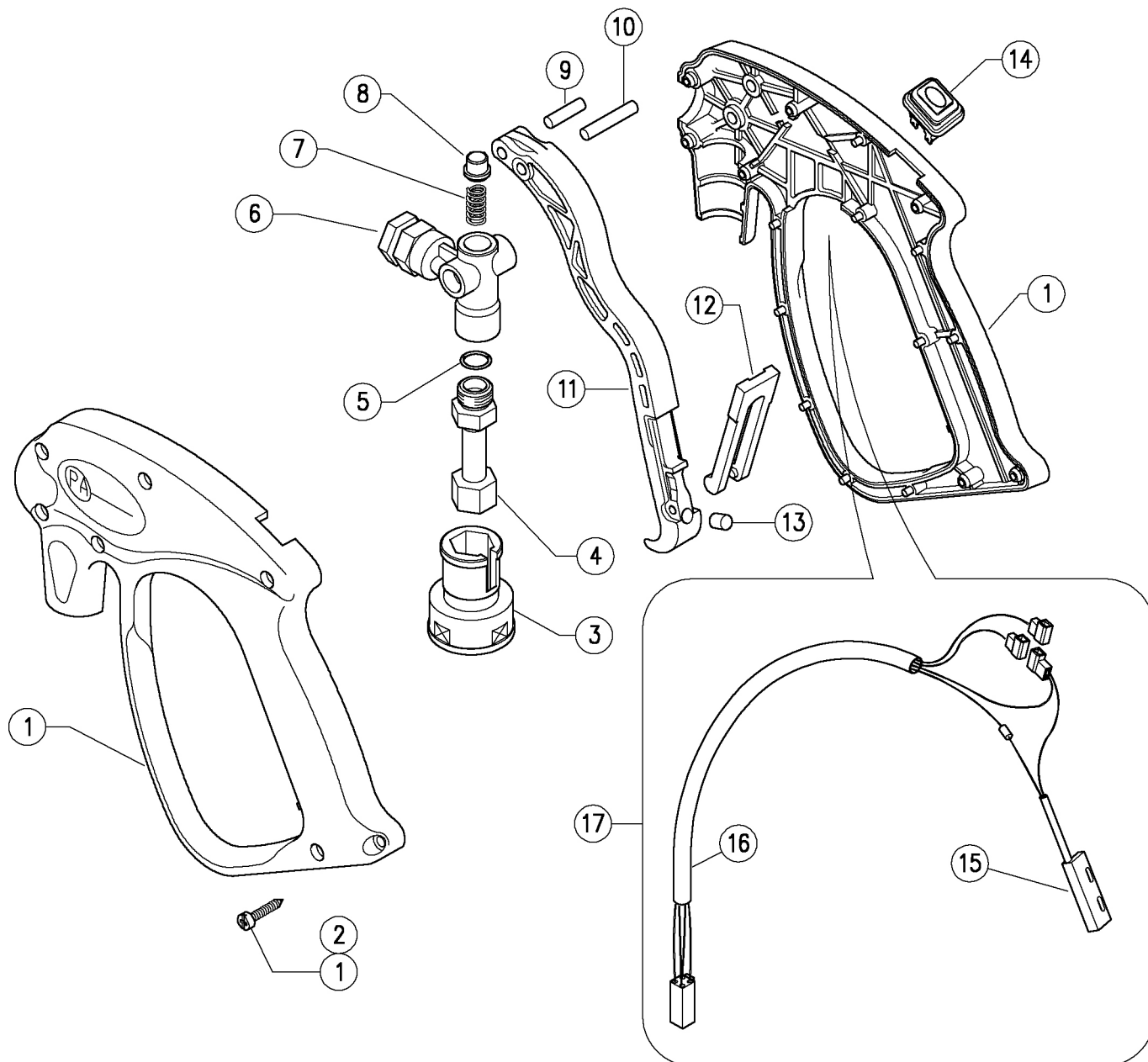
(1) 26.1440.00 (2) 26.1420.00

Pos.	Código	Descripción	C.dad	K1	K2	K3	K4	
10	26.1402.51	Perno rotatorio M12 inox	1					5
11	10.3057.10	Junta tórica 1,78 x 9,25 mm Viton	2					10
12	10.4010.60	An. anti-extr. a. 10x12,6x1,2 mm	2					10
13	10.1110.51	Arandela 10,5x15,8mm inox	2					5
14	26.1406.83	Asiento	2					3
15	26.1401.31	Mangueta G3/8-G1/2	1					5
16	29.0175.31	Tuerca G1/2H lat.	1					10
17	26.1441.56	Tubo 234mm curvo 1/8Npt H - M12 inox (1)	2					5
17	26.1421.56	Tubo 134mm curvo 1/8Npt H - M12 inox (2)	2					5



Pos.	Código	Descripción	C.dad	K1	K2	K3	K4		Pos.	Código	Descripción	C.dad	K1	K2	K3	K4	
1	26.2406.51	An. elást. 2x18,3 mm inox	1					10	6	10.4043.29	An. anti-extr. 12 x 15 x2,9 mm	1					10
2	26.2405.51	Muelle 1,1x21,2x25mm inox	1					10	7	10.3180.00	Junta tór. 2,62x15,08 mm	1					10
3	26.2402.22	ARS25 - Puño con inserto	1					5	8	26.2401.31	Racor ARS25, G1/4 H - M22x1 lat. (1)	1					3
4	26.2407.31	ARS25-Perno portabolas -M22x1 lat.	1					3	8	26.2408.31	Racor ARS25, G1/4 M - M22x1 lat. (2)	1					3
5	10.3176.10	Junta tór. 2,62x11,91 mm Vi 70	1					5	9	14.7405.00	Bola 5/32" inox	8					10

(1) 26.2400.00 (2) 26.2400.60

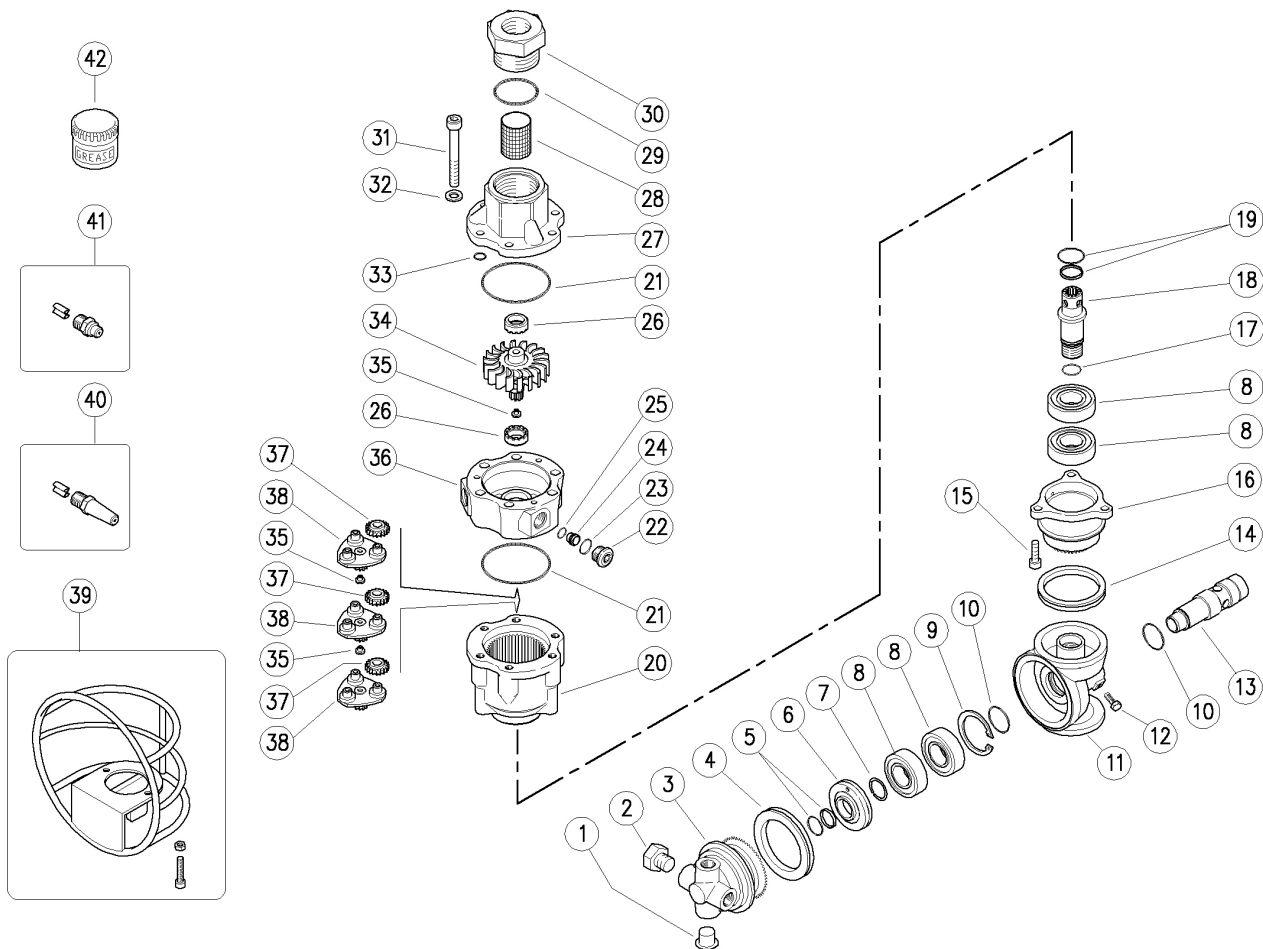


Pos.	Código	Descripción	C.dad	K1	K2	K3	K4		Pos.	Código	Descripción	C.dad	K1	K2	K3	K4	
1	30.6114.24	Kit caja RV23 +tornillos	1					1	9	30.0412.51	Vástago cil. 5x20mm inox	1					10
2	16.3075.51	Torn.autorosc. DIN7981 3,5x18 mm inox	7					10	10	30.4114.51	Vástago cil. 5x33 mm inox	1					10
3	30.6104.84	Racor proteccion termico, plast.	1					5	11	30.6107.84	Gatillo -RV23 negro perforado	1					10
4	30.6106.31	Racc RV23 G1/4H lat.	1					5	12	30.1515.84	Seguro PA azul	1					10
5	10.3020.10	Junta tór. 1,5x10 mm Vi 70	1					10	13	30.5821.51	Imán 5x8 mm	1					5
6	30.6011.35	Cuerpo RV23P fuyante, lat.	1					3	14	12.5022.00	Interruptor con luz piloto	1					5
7	30.0001.51	Muelle 1,4x7,8x13,5 mm inox	1					10	17	12.5023.04	Cable 4x0,5 360mm + sensor magnetico	1					3
8	30.6012.31	Trinquete RV23, lat.	1					5									



25.4872.50 A80R Cabez.semov.,inyect. 5,0mm Atex0100  
 25.4872.60 A80R Cabez.semov.,inyect. 6,0mm Atex0100

25.4872.80 A80R Cabez.semov.,inyect. 7cor. Atex0100



Pos.	Código	Descripción	C.dad	K1	K2	K3	K4	Pos.	Código	Descripción	C.dad	K1	K2	K3	K4
1	15.3720.14	Tapón G1/4" plást.	2				4	24	80.0222.51	Inyector 3mm inox **	3				3
2	15.3721.14	Tapón inox 1/4M Npt s/cabezal	2				10	24	80.0223.51	Inyector 4mm inox **	3				3
3	80.0132.52	Piñón porta-boq. z.58 4x1/4Npt H inox	1				1	24	80.0224.51	Inyector 5mm inox (1)	3				3
4	10.2060.05	Junta en V 54x5 mm	1	.			5	24	80.0225.51	Inyector 6mm inox (2) **	3				3
5	10.2030.16	Junta del vást.16x21x2,2mm+jn.tór.Epdm	1	.			5	24	80.0226.51	Inyector 7mm inox **	3				3
5	10.2035.16	Junta 16x21x2,1mm+jn.tór.Vit **	1				5	24	80.0228.51	Inyector corto 7mm inox (3) **	3	.			10
5	10.2033.16	Junta 16mm+junta tórica. kalrez **	1				1	25	10.3003.00	Junta tór. 1x8 mm	3	.			10
6	80.0211.51	An. espaciad. 16x41,8x8,8mm inox	1				2	26	80.0212.84	Manguito plást.	2				3
7	10.1021.00	An. elást. d.20x2 mm inox	1				5	27	80.0201.52	Collector inox	1				1
8	11.4420.42	Cojinete 20x42x12 mm - 2RS1 inox	4				2	28	28.0014.53	Red 38mesh-400µm inox	1				10
9	10.1025.05	An. elást. l 42 inox	1				5	29	10.3208.36	Junta tór. 2,62x36,17 mm Vi 70	1	.			5
10	10.3200.10	Junta tór. 2,62x23,47 mm Vi 70	2	.			10	30	80.0217.51	Rac. M40x2 M -G3/4H inox	1				1
11	80.0135.52	Terminal eje dentado inox	1				1	31	16.1955.60	Tornillo DIN912 M8x60 mm inox	6				10
12	16.1870.02	Tornillo DIN933 M5x12 mm inox	2				10	32	14.3573.00	Arandela sigur. 8,4x2 mm inox	6				10
13	80.0242.51	Perno 24x85mm inox	1				1	33	10.3109.93	Junta tór. 2,4x8,3 mm Vi 70	3	.			10
14	10.2050.05	Junta en V 45x5 mm	1	.			2	34	80.0203.52	Turbina inox	1				1
15	16.1896.20	Tornillo DIN912 M6x20 mm inox	3				10	35	80.0213.84	Perno espaciador plást.	3				3
16	80.0131.52	Piñón z.39 inox	1				1	36	80.0202.52	Estátor inox	1				1
17	10.3066.10	Junta tór. 1,78x15,6 mm Vi 70	1				10	37	80.0204.38	Satélite z.19 bronce	9				3
18	80.0243.51	Eje dentado inox	1				1	38	80.0205.00	Portasatélites+3 pernos inox	3				1
19	10.2030.18	Junta del vástago 18x23x2mm +jn.tór.Epdm	1	.			5	39	25.4822.00	Protecc. -A80 R -boq.prolon. **	1				1
19	10.2035.18	Junta 18mm -patin +junta tórica, viton **	1				1	40	80.0418.23	Boq. prol. inox 07 1/4M Npt+aleta guía **	2-4				2
19	10.2033.18	Junta 18mm -patin+junta tórica, kalrez **	1				1	40	80.0420.23	Boq. prol. inox 09 1/4M Npt+aleta guía **	2-4				2
20	80.0207.52	Corona z.50 inox	1				1	40	80.0430.23	Boq. prol. inox 20 1/4M Npt +aleta guía **	2-4				2
21	10.3080.58	Junta tór. 1,78x56,87 mm Vi 70	2	.			10	40	80.0440.23	Boq. prol. inox 30 1/4M Npt +aleta guía	2-4				2
22	80.0219.51	Tapón hex.int. M14x1 inox	3				3	41	16.1380.45	Boq. prol. inox 1/4M Npt+aleta guía 00.045 ***	2-4				10
23	10.3060.10	Junta tór. 1,78x12,42 mm Vi 70	3	.			10	42	14.6552.00	Grasa de silicona con Teflón x30g. **	1				2
24	80.0221.51	Inyector 2mm inox **	3				3	42	14.6550.00	Grasa de Teflón x30g. **	1				2
24	80.0227.51	Inyector 2,5mm inox **	3				3								

\*\* A petición

\*\*\* Diferentes medidas disponibles



Pos.	Código	Descripción	C.dad	K1	K2	K3	K4	Pos.	Código	Descripción	C.dad	K1	K2	K3	K4
1	15.3720.14	Tapón G1/4" plást.	2				4	24	80.0227.51	Inyector 2,5mm inox (4) **	3				3
2	15.3721.14	Tapón inox 1/4M Npt s/cabezal	2				10	24	80.0222.51	Inyector 3mm inox (5) **	3				3
3	80.0132.52	Piñón porta-boq. z.58 4x1/4Npt H inox	1				1	24	80.0223.51	Inyector 4mm inox (6) **	3				3
3	80.0134.52	Piñón p-boq. der. z.58 4x1/4Npt H inox (1)	1				1	24	80.0224.51	Inyector 5mm inox (7)	3				3
3	80.0134.52	Piñón p-boq. der. z.58 4x1/4Npt H inox (2)	1				1	24	80.0225.51	Inyector 6mm inox (8) **	3				3
4	10.2060.05	Junta en V 54x5 mm	1	•			5	24	80.0226.51	Inyector 7mm inox (9) **	3				3
5	10.2030.16	Junta del vást.16x21x2,2mm+jn.tór.Epdm	1	•			5	24	80.0228.51	Inyector corto 7mm inox (10) **	3				3
5	10.2035.16	Junta 16x21x2,1mm+jn.tór.Vit (2) **	1				5	25	10.3003.00	Junta tór. 1x8 mm	3	•			10
5	10.2033.16	Junta 16mm+junta tóri. kalrez **	1				1	26	80.0212.84	Manguito plást.	2	•			3
6	80.0211.51	An. espaciad. 16x41,8x8,8mm inox	1				2	27	80.0201.52	Collector inox	1				1
7	10.1021.00	An. elást. d.20x2 mm inox	1				5	28	28.0014.53	Red 38mesh-400µm inox	1				10
8	11.4420.42	Cojinete 20x42x12 mm - 2RS1 inox	4	•			2	29	10.3208.36	Junta tór. 2,62x36,17 mm Vi 70	1	•			5
9	10.1025.05	An. elást. I 42 inox	1	•			5	30	80.0217.51	Rac. M40x2 M -G3/4H inox	1				1
10	10.3200.10	Junta tór. 2,62x23,47 mm Vi 70	2	•			10	31	16.1955.60	Tornillo DIN912 M8x60 mm inox	6				10
11	80.0135.52	Terminal eje dentado inox	1				1	32	14.3573.00	Arandela sigur. 8,4x2 mm inox	6				10
12	16.1870.02	Tornillo DIN933 M5x12 mm inox	2				10	33	10.3109.93	Junta tór. 2,4x8,3 mm Vi 70	3	•			10
13	80.0242.51	Perno 24x85mm inox	1				1	34	80.0203.52	Turbina inox	1				1
14	10.2050.05	Junta en V 45x5 mm	1	•			2	35	80.0213.84	Perno espaciador plást.	3	•			3
15	16.1896.20	Tornillo DIN912 M6x20 mm inox	3				10	36	80.0202.52	Estátor inox	1				1
16	80.0131.52	Piñón z.39 inox	1				1	37	80.0204.38	Satélite z.19 bronce	9	•			3
17	10.3066.10	Junta tór. 1,78x15,6 mm Vi 70	1				10	38	80.0205.00	Portasatélites+3 pernos inox	3				1
18	80.0243.51	Eje dentado inox	1				1	39	25.4822.00	Protecc. -A80 R -boq.prolon. **	1				1
19	10.2030.18	Junta del vástago 18x23x2mm +jn.tór.Epdm	1	•			5	40	80.0418.23	Boq. prol. inox 07 1/4M Npt+aleta guía **	2-4				2
19	10.2035.18	Junta 18mm -patin +junta tórica, viton (2) **	1				1	40	80.0420.23	Boq. prol. inox 09 1/4M Npt+aleta guía **	2-4				2
19	10.2033.18	Junta 18mm -patin+junta tórica, kalrez **	1				1	40	80.0430.23	Boq. prol. inox 20 1/4M Npt +aleta guía **	2-4				2
20	80.0207.52	Corona z.50 inox	1				1	40	80.0440.23	Boq. prol. inox 30 1/4M Npt +aleta guía	2-4				2
21	10.3080.58	Junta tór. 1,78x56,87 mm Vi 70	2	•			10	41	16.1380.45	Boq. inox 1/4M Npt+aleta guía 00.045 ***	2-4				10
22	80.0219.51	Tapón hex.int. M14x1 inox	3				3	42	14.6552.00	Grasa de silicona con Teflón x30g. **	1				2
23	10.3060.10	Junta tór. 1,78x12,42 mm Vi 70	3	•			10	43	14.6550.00	Grasa de Teflón x30g. **	1				2
24	80.0221.51	Inyector 2mm inox (3) **	3				3								

\*\* A petición

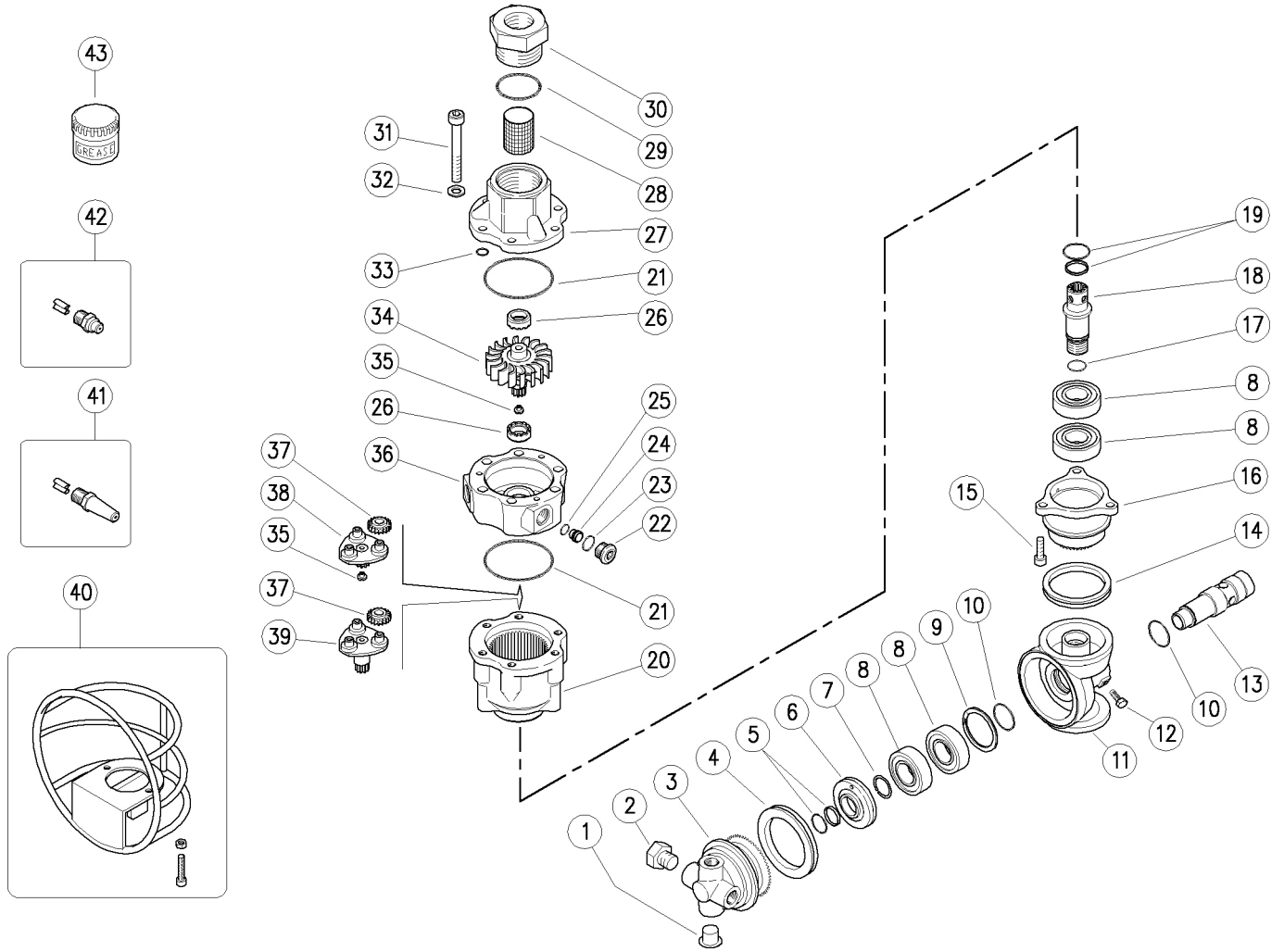
\*\*\* Diferentes medidas disponibles

Kit	Código	Descripción	
K1	25.4828.24	Kit rec. juntas A80R 10x1pzs.	1
K2	25.4852.24	Kit rec.A80R 6x1pzs.	1

(1) 25.4825.25 (2) 25.4826.60 (3) 25.4820.20 (4) 25.4820.25 (5) 25.4820.30 (6) 25.4820.40 (7) 25.4820.50 (8) 25.4820.60 (9) 25.4820.70 (10) 25.4820.80

25.4850.25 A80-R2 Cabezal a 2 etapas, inyect.2,5mm  
 25.4850.40 A80-R2 Cabezal a 2 etapas, inyect.4mm

25.4850.70 A80-R2 Cabez.semov.,inyect.7mm  
 25.4850.80 A80-R2 Cabez.semov.,inyect.7mm cor.



Pos.	Código	Descripción	C.dad	K1	K2	K3	K4	Pos.	Código	Descripción	C.dad	K1	K2	K3	K4
1	15.3720.14	Tapón G1/4" plást.	2				4	24	80.0222.51	Inyector 3mm inox **	3				3
2	15.3721.14	Tapón inox 1/4M Npt s/cabezal	2				10	24	80.0223.51	Inyector 4mm inox (1) **	3				3
3	80.0132.52	Piñón porta-boq. z.58 4x1/4Npt H inox	1				1	24	80.0224.51	Inyector 5mm inox	3				3
4	10.2060.05	Junta en V 54x5 mm	1	•			5	24	80.0225.51	Inyector 6mm inox **	3				3
5	10.2030.16	Junta del vást.16x21x2,2mm+jn.tór.Epdm	1	•			5	24	80.0226.51	Inyector 7mm inox (2) **	3				3
5	10.2035.16	Junta 16x21x2,1mm+jn.tór.Vit **	1				5	24	80.0228.51	Inyector corto 7mm inox (3) **	3				3
5	10.2033.16	Junta 16mm+junta tóri. kalrez **	1				1	25	10.3003.00	Junta tór. 1x8 mm	3	•			10
6	80.0211.51	An. espaciad. 16x41,8x8,8mm inox	1				2	26	80.0212.84	Manguito plást.	2	•			3
7	10.1021.00	An. elást. d.20x2 mm inox	1				5	27	80.0201.52	Collector inox	1				1
8	11.4420.42	Cojinete 20x42x12 mm - 2RS1 inox	4	•			2	28	28.0014.53	Red 38mesh-400µm inox	1				10
9	10.1025.05	An. elást. l 42 inox	1	•			5	29	10.3208.36	Junta tór. 2,62x36,17 mm Vi 70	1	•			5
10	10.3200.10	Junta tór. 2,62x23,47 mm Vi 70	2	•			10	30	80.0217.51	Rac. M40x2 M -G3/4H inox	1				1
11	80.0135.52	Terminal eje dentado inox	1				1	31	16.1955.60	Tornillo DIN912 M8x60 mm inox	6				10
12	16.1870.02	Tornillo DIN933 M5x12 mm inox	2				10	32	14.3573.00	Arandela sigur. 8,4x2 mm inox	6				10
13	80.0242.51	Perno 24x85mm inox	1				1	33	10.3109.93	Junta tór. 2,4x8,3 mm Vi 70	3	•			10
14	10.2050.05	Junta en V 45x5 mm	1	•			2	34	80.0203.52	Turbina inox	1				1
15	16.1896.20	Tornillo DIN912 M6x20 mm inox	3				10	35	80.0213.84	Perno espaciador plást.	3	•			3
16	80.0131.52	Piñón z.39 inox	1				1	36	80.0202.52	Estátor inox	1				1
17	10.3066.10	Junta tór. 1,78x15,6 mm Vi 70	1				10	37	80.0204.38	Satélite z.19 bronce	6	•			3
18	80.0243.51	Eje dentado inox	1				1	38	80.0205.00	Portasatélites+3 pernos inox	1				1
19	10.2030.18	Junta del vástago 18x23x2mm +jn.tór.Epdm	1	•			5	39	80.0245.21	Portasatélites+3 pernos inox	1				1
19	10.2035.18	Junta 18mm -patin +junta tórica, viton **	1				1	40	25.4822.00	Protecc. -A80 R -boq.prolon. **	1				1
19	10.2033.18	Junta 18mm -patin+junta tórica, kalrez **	1				1	41	80.0418.23	Boq. prol. inox 07 1/4M Npt+aleta guía **	2-4				2
20	80.0207.52	Corona z.50 inox	1				1	41	80.0420.23	Boq. prol. inox 09 1/4M Npt+aleta guía **	2-4				2
21	10.3080.58	Junta tór. 1,78x56,87 mm Vi 70	2	•			10	41	80.0430.23	Boq. prol. inox 20 1/4M Npt +aleta guía **	2-4				2
22	80.0219.51	Tapón hex.int. M14x1 inox	3				3	41	80.0440.23	Boq. prol. inox 30 1/4M Npt +aleta guía	2-4				2
23	10.3060.10	Junta tór. 1,78x12,42 mm Vi 70	3	•			10	42	16.1380.45	Boq. inox 1/4M Npt+aleta guía 00.045 ***	2-4				10
24	80.0221.51	Inyector 2mm inox **	3				3	43	14.6552.00	Grasa de silicona con Teflón x30g. **	1				2
24	80.0227.51	Inyector 2,5mm inox **	3				3	44	14.6550.00	Grasa de Teflón x30g. **	1				2

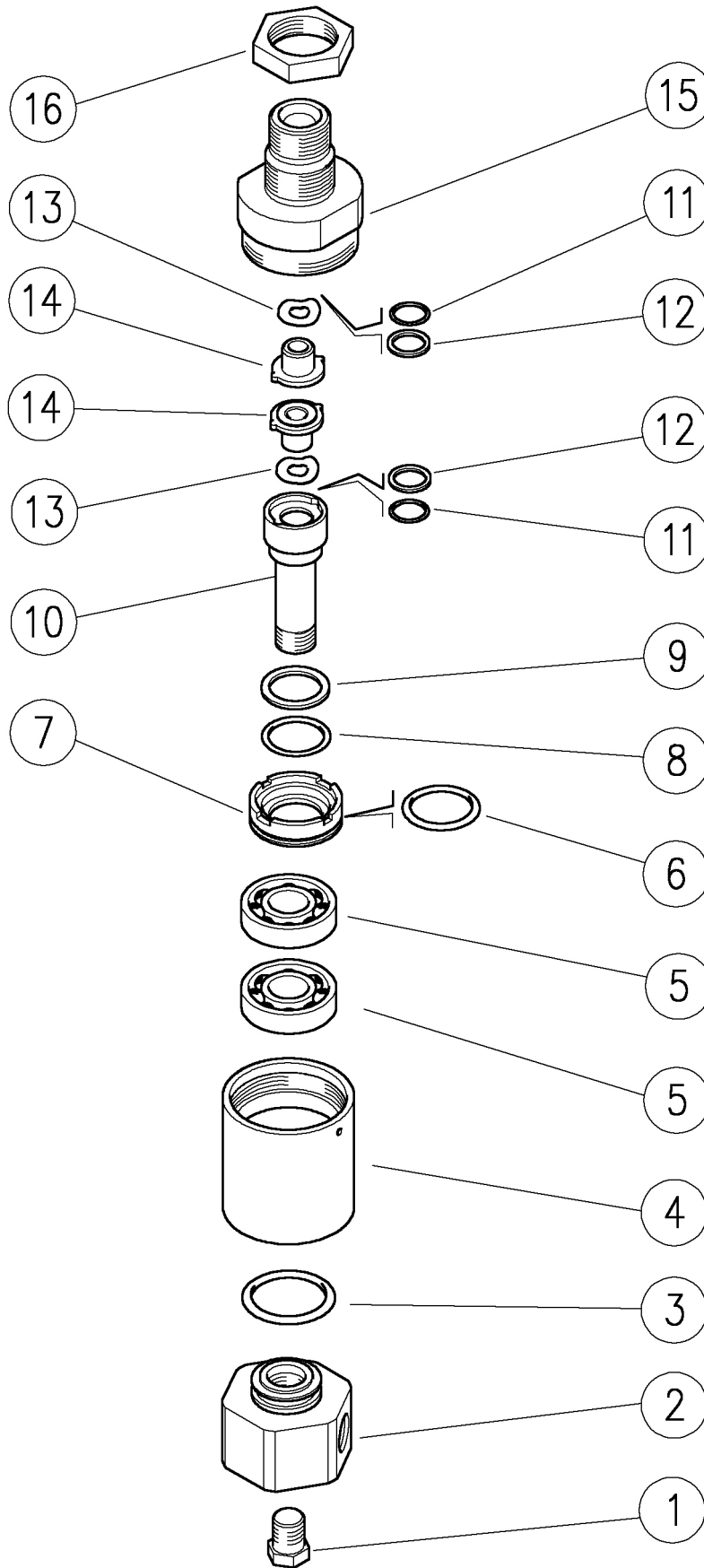
\*\* A petición

\*\*\* Diferentes medidas disponibles

Kit	Código	Descripción	
K1	25.4828.24	Kit rec. juntas A80R 10x1pzs.	1
K2	25.4852.24	Kit rec.A80R 6x1pzs.	1

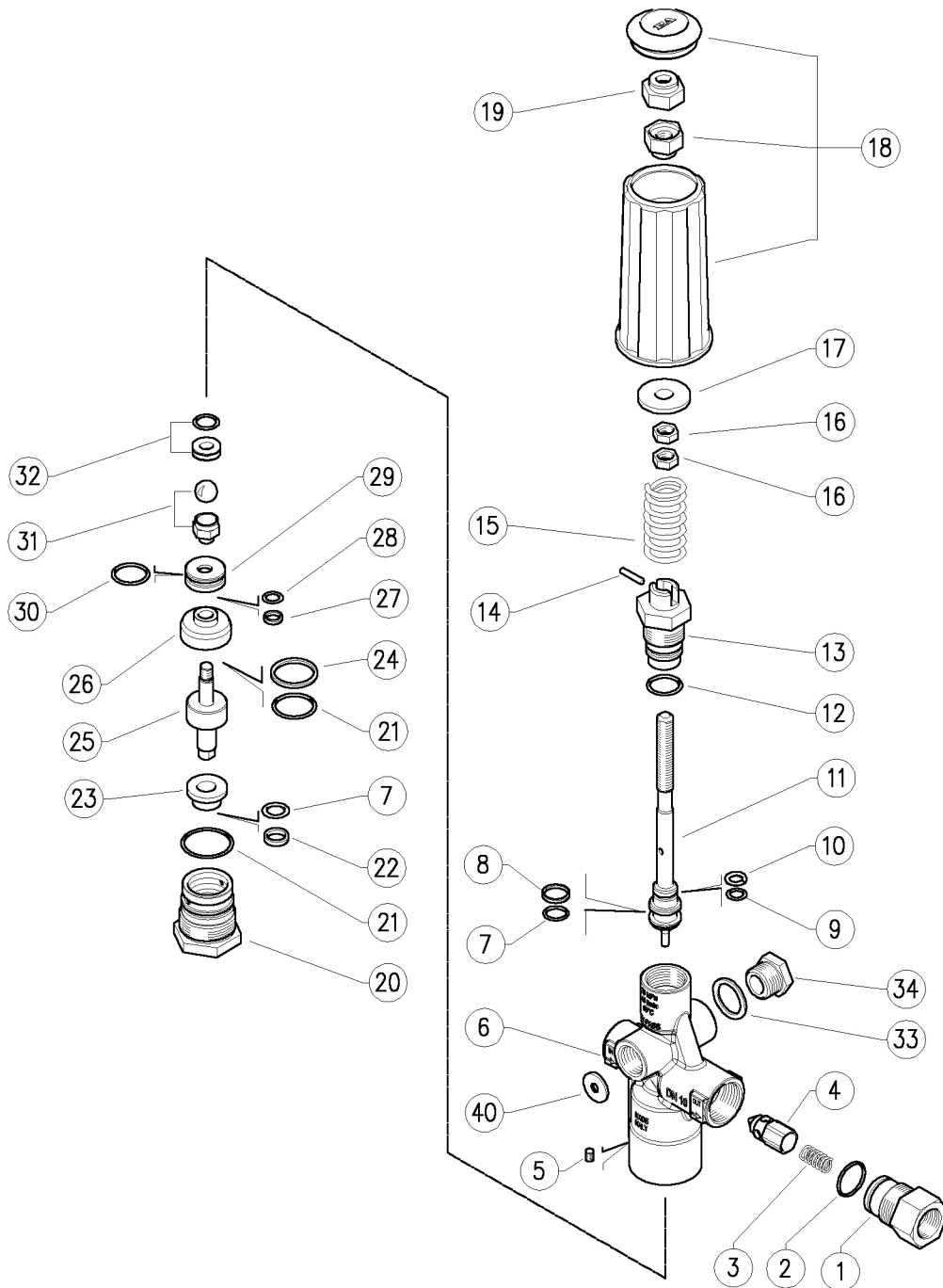
(1) 25.4850.40 (2) 25.4850.70 (3) 25.4850.80





Pos.	Código	Descripción	C.dad	K1	K2	K3	K4		Pos.	Código	Descripción	C.dad	K1	K2	K3	K4	
1	15.3711.18	Tapón inox 303 1/8M Npt s/cabezal	1					4	9	10.4012.60	Junta de estan. 16,2x20,5x1,5 PTFE	1					10
2	26.1405.31	Racor M12 x 1" H laton niquelado	1					5	10	26.1402.51	Perno rotatorio M12 inox	1					5
3	10.3180.10	Junta tór. 2,62x15,08 mm vi.	1					10	11	10.3057.10	Junta tórica 1,78 x 9,25 mm Viton	2					10
4	26.1404.31	Cuerpo M30 x 1" H latón niquelado	1					5	12	10.4010.60	An. anti-extr. a. 10x12,6x1,2 mm	2					10
5	11.4410.32	Cojinete 12x32x10 mm inox	2					3	13	10.1110.51	Arandela 10,5x15,8mm inox	2					5
6	10.3077.10	Junta tór. 1,78x28,3 mm Vi 70	1					10	14	26.1406.83	Asiento	2					3
7	26.1403.31	Anillo espaciador, latón	1					5	15	26.1401.31	Mangueta G3/8-G1/2	1					5
8	10.3068.25	Junta tór. 1,78x17,17 mm sil.	1					10	16	29.0175.31	Tuerca G1/2H lat.	1					10






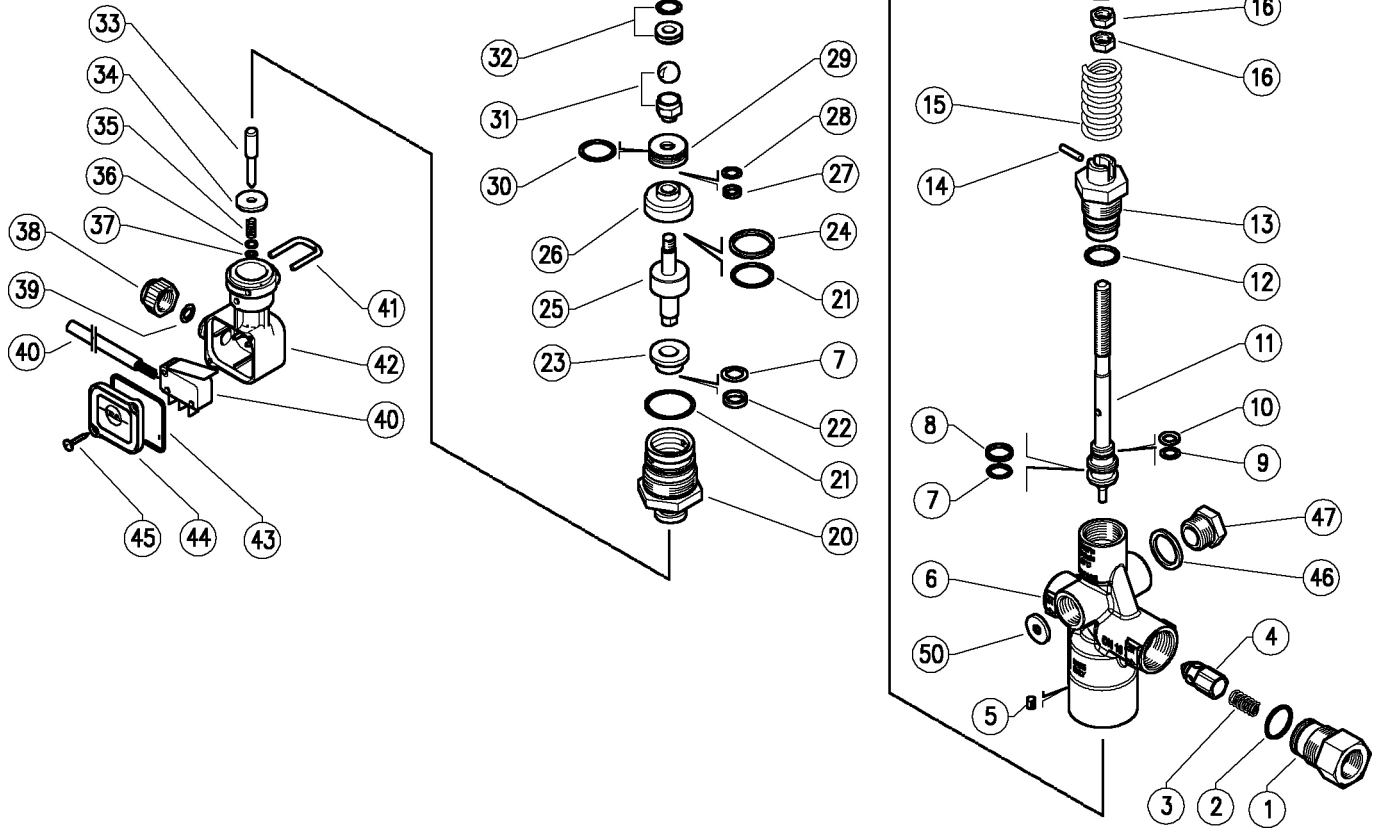
Pos.	Código	Descripción	C.dad	K1	K2	K3	K4	
1	60.1811.31	Rac. para obturador G3/8H lat. (1)	1					3
1	60.2412.31	Rac. para obturador 3/8H Npt lat. (2)	1					3
2	10.3066.01	Junta tór. 1,78x15,6 mm Ni 85	1	•				10
3	60.2401.51	Muelle 1x7,5x20 mm in.	1					10
4	60.2408.51	Soporte, inox	1					5
5	16.2105.08	Varilla rosc. DIN915 M5x8 mm inox	1					10
6	60.2405.35	Cuerpo válvula Puls.Zero, G3/8 H lat. (1)	1					3
6	60.2411.35	Cuerpo válvula Puls.Zero, 3/8 H Npt lat. (2)	1					3
7	10.3058.01	Junta tór. 1,78x10,82 mm	2	•				10
8	10.4058.00	An. anti-extr. a. 14x16x2 mm	1	•				10
9	10.3055.01	Junta tór. 1,78x7,66 mm	1	•				10
10	10.4008.11	An. anti-extr. a. 8,5x11,5x1,2 mm	1	•				10
11	60.2402.51	Pistón para válvula inox	1					5
12	10.3064.01	Junta tór. 1,78x14 mm Ni 85	1	•				10
13	60.2403.31	Rac. porta-pistón lat.	1					5
14	15.1021.00	Vástago elást. 3x14 mm inox	1					10
15	60.0033.61	Muelle 5,7x26x53 mm azul	1					5
16	11.4573.31	Tuerca hex. M8 lat.	2					10
17	14.3720.40	Arandela 9,2x24x0,5 mm	1					10
18	60.0004.24	Puño + Tapón Pulsar3	1					5
19	11.4589.10	Tuerca hex. M8 autobloq.	1					10

Pos.	Código	Descripción	C.dad	K1	K2	K3	K4	
20	60.2404.31	Tapón infer. lat.	1					3
21	10.3072.60	Junta tór. 1,78x21,95 mm Ni 85	2	•				10
22	10.4055.00	An. anti-extr. a. 9,2x11,2x2 mm	1	•				10
23	60.2410.31	An. espaciador , 9,2 mm lat.	1					3
24	10.4059.00	An. anti-extr. a. 20x22x2 mm	1	•				10
25	60.2407.51	Pistón	1					5
26	60.2409.31	An. espaciador , 7 mm lat.	1					3
27	10.4007.92	An. anti-extr. 7x9x2 mm	1	•				10
28	10.3056.00	Junta tór. 1,78x8,74 mm	1	•				10
29	60.2406.31	An. espaciador, lat.	1					3
30	10.3068.01	Junta tór. 1,78x17,17 mm Ni 85	1	•				10
31	60.1311.21	Perno obturador M6 lat.+bola 13/32" inox	1	•				10
32	60.0259.20	Asiento 8mm + j.tór. 1,78mm	1	•				10
33	14.4042.00	Arandela 16,7x22x1,5 mm alu. (1)	1					25
34	60.0028.31	Tapón,lat. G 3/8,es.19 (1)	1					25
34	60.0025.31	Tapón,lat. 3/8M Npt s/cabezal (1)	1					10
40	60.2423.31	Boquilla 3,5 mm látan x Gas (1) **	1					10
40	60.2424.31	Boquilla 4,5 mm látan x Gas (1) **	1					10
40	60.2428.31	Boquilla 3,5 mm látan x Npt (2) **	1					10
40	60.2429.31	Boquilla 4,5 mm látan x Npt (2) **	1					10

\*\* A petición

Kit	Código	Descripción	
K1	60.2414.24	Kit rec. Puls.Zero, 14x1pzs.	1

(1) 60.2400.00 (2) 60.2400.50



Pos.	Código	Descripción	C.dad	K1	K2	K3	K4	Pos.	Código	Descripción	C.dad	K1	K2	K3	K4
1	60.1811.31	Rac. para obturador G3/8H lat. (1)	1				3	26	60.2409.31	An. espaciador , 7 mm lat.	1				3
1	60.2412.31	Rac. para obturador 3/8H Npt lat. (1)	1				3	27	10.4007.92	An. anti-extr. 7x9x2 mm	1	•			10
2	10.3066.01	Junta tór. 1,78x15,6 mm Ni 85	1	•			10	28	10.3056.00	Junta tór. 1,78x8,74 mm	1	•			10
3	60.2401.51	Muelle 1x7,5x20 mm in.	1				10	29	60.2406.31	An. espaciador, lat.	1				3
4	60.2408.51	Soporte, inox	1				5	30	10.3068.01	Junta tór. 1,78x17,17 mm Ni 85	1	•			10
5	16.2105.08	Varilla rosc. DIN915 M5x8 mm inox	1				10	31	60.1311.21	Perno obturador M6 lat.+bola 13/32" inox	1	•			10
6	60.2405.35	Cuerpo válvula Puls.Zero, G3/8 H lat. (1)	1				3	32	60.0259.20	Asiento 8mm + j.tór. 1,78mm	1	•			10
6	60.2411.35	Cuerpo válvula Puls.Zero, 3/8 H Npt lat. (2)	1				3	33	60.2452.31	Pistón x PR5	1				3
7	10.3058.01	Junta tór. 1,78x10,82 mm	2	•			10	34	29.0086.31	Arandela 4x16x2,5 mm lat.	1				10
8	10.4058.00	An. anti-extr. a. 14x16x2 mm	1	•			10	35	60.0867.51	Muelle 0,5x6,5x22 mm inox	1				25
9	10.3055.01	Junta tór. 1,78x7,66 mm	1	•			10	36	14.3519.00	Arandela 4x8x0,5 mm lat.	1	•			10
10	10.4008.11	An. anti-extr. a. 8,5x11,5x1,2 mm	1	•			10	37	10.3038.00	Junta tór. 1,78x3,68 mm	1	•			10
11	60.2402.51	Pistón para válvula inox	1				5	38	29.0109.84	Anillo preñse-cable PA rojo	1				10
12	10.3064.01	Junta tór. 1,78x14 mm Ni 85	1	•			10	39	10.3169.00	Junta tór. 2,62x6,02 mm	1	•			10
13	60.2403.31	Rac. porta-pistón lat.	1				5	40	12.5006.00	Cable 3x0,75 L.1000 mm+ Microinter.	1				5
14	15.1021.00	Vástago elást. 3x14 mm inox	1				10	41	29.0087.51	Abrazadera inox	1				10
15	60.0033.61	Muelle 5,7x26x53 mm azul	1				5	42	29.0089.84	Caja PR5 PA negra	1				10
16	11.4573.31	Tuerca hex. M8 lat.	2				10	43	10.3206.01	Junta tór. 2,62x28,25 mm	1	•			10
17	14.3720.40	Arandela 9,2x24x0,5 mm	1				10	44	29.0088.84	Tapa PR5 PA negra	1				10
18	60.0004.24	Puño + Tapón Pulsar3	1				5	45	16.3020.00	Torn.autorosc.2,5x12mm chrom	2				10
19	11.4589.10	Tuerca hex. M8 autobloq.	1				10	46	14.4042.00	Arandela 16,7x22x1,5 mm alu. (1)	1				25
20	60.2451.31	Tapón infer. lat.	1				3	47	60.0028.31	Tapón,lat. G 3/8,es.19 (1)	1				25
21	10.3072.60	Junta tór. 1,78x21,95 mm Ni 85	2	•			10	47	60.0025.31	Tapón,lat. 3/8M Npt s/cabecal (1)	1				10
22	10.4055.00	An. anti-extr. a. 9,2x11,2x2 mm	1	•			10	50	60.2423.31	Boquilla 3,5 mm latón x Gas (1) **	1				10
23	60.2410.31	An. espaciador , 9,2 mm lat.	1				3	50	60.2424.31	Boquilla 4,5 mm latón x Gas (2) **	1				10
24	10.4059.00	An. anti-extr. a. 20x22x2 mm	1	•			10	50	60.2428.31	Boquilla 3,5 mm latón x Npt (2) **	1				10
25	60.2407.51	Pistón	1				5	50	60.2429.31	Boquilla 4,5 mm latón x Npt (2) **	1				10

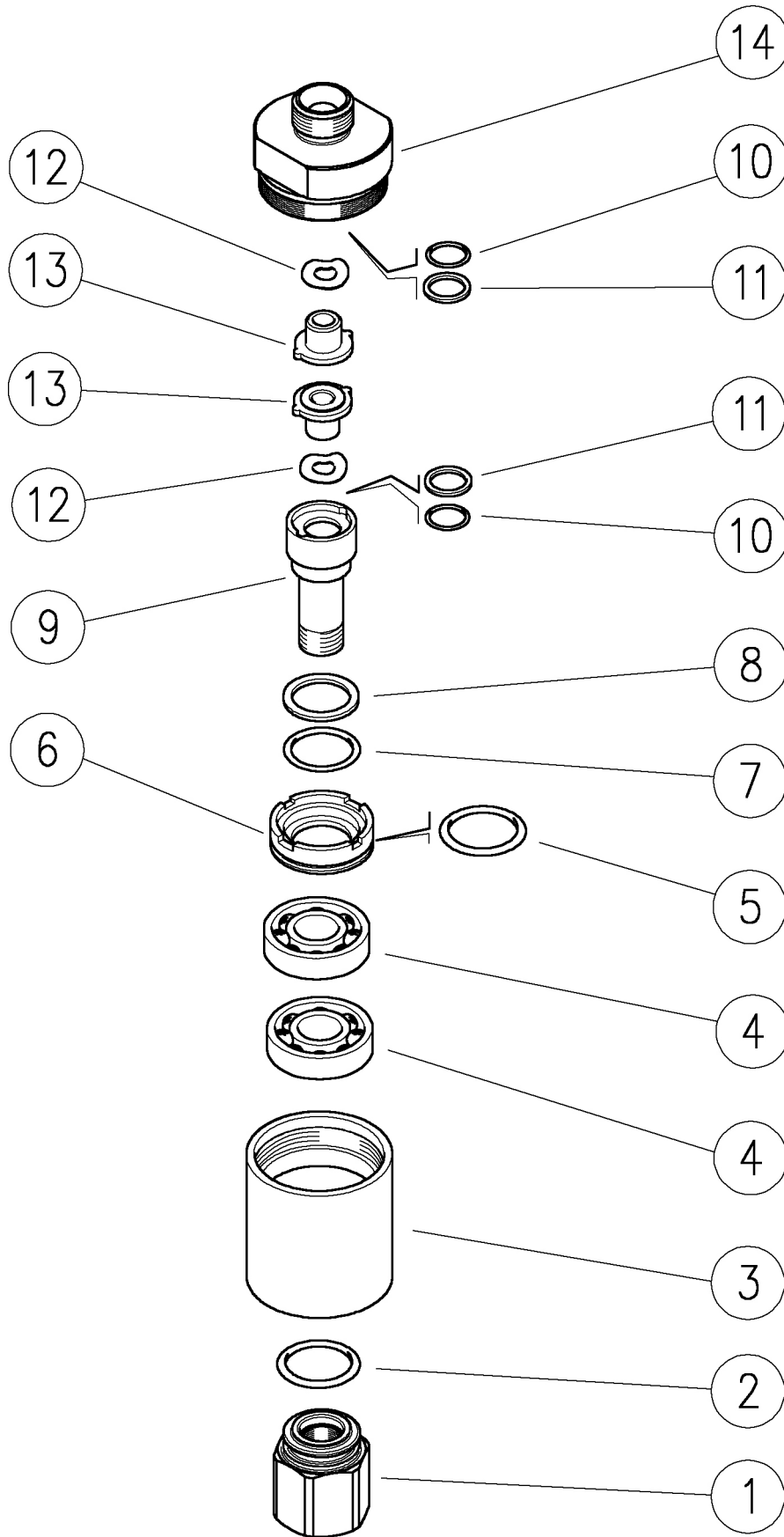
\*\* A petición

Kit	Código	Descripción	
K1	60.2456.24	Kit rec. Puls.Zero+PR5, 18x1pzs.	1

(1) 60.2450.00 (2) 60.2450.50

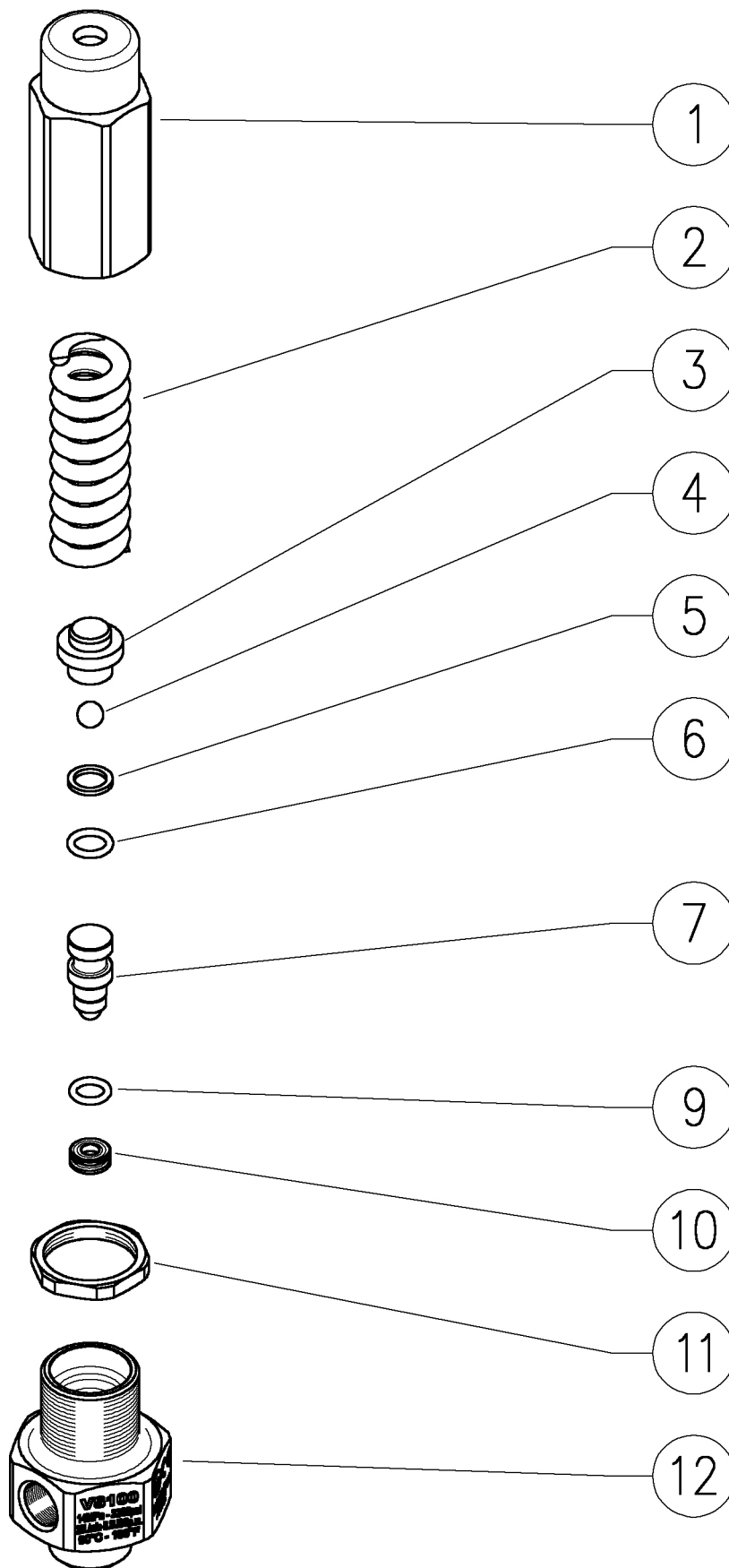
26.1412.40 SW35 Junta gir.de bolas G3/8 M-H  
26.1412.43 SW35 Junta gir.de bolas G3/8 M-M


26.1412.45 SW35 Junta gir.de bolas G3/8 H-H  
26.1412.48 SW35 Junta gir.de bolas G3/8 H-M




Pos.	Código	Descripción	C.dad	K1	K2	K3	K4		Pos.	Código	Descripción	C.dad	K1	K2	K3	K4	
1	26.1409.31	Mangueta G3/8H	1					5	8	10.4012.60	Junta de estan. 16,2x20,5x1,5 PTFE	1					10
1	26.1407.31	Mangueta G3/8M (1,2)	1					5	9	26.1402.51	Perno rotatorio M12 inox	1					5
2	10.3180.10	Junta tór. 2,62x15,08 mm vi.	1					10	10	10.3057.10	Junta tórica 1,78 x 9,25 mm Viton	2					10
3	26.1404.31	Cuerpo M30 x 1" H latón niquelado	1					5	11	10.4010.60	An. anti-extr. a. 10x12,6x1,2 mm	2					10
4	11.4410.32	Cojinete 12x32x10 mm inox	2					3	12	10.1110.51	Arandela 10,5x15,8mm inox	2					5
5	10.3077.10	Junta tór. 1,78x28,3 mm Vi 70	1					10	13	26.1406.83	Asiento	2					3
6	26.1403.31	Anillo espaciador, latón	1					5	14	26.1410.31	Mangueta G3/8M	1					5
7	10.3068.25	Junta tór. 1,78x17,17 mm sil.	1					10	14	26.1408.31	Mangueta G3/8H (3,2)	1					5

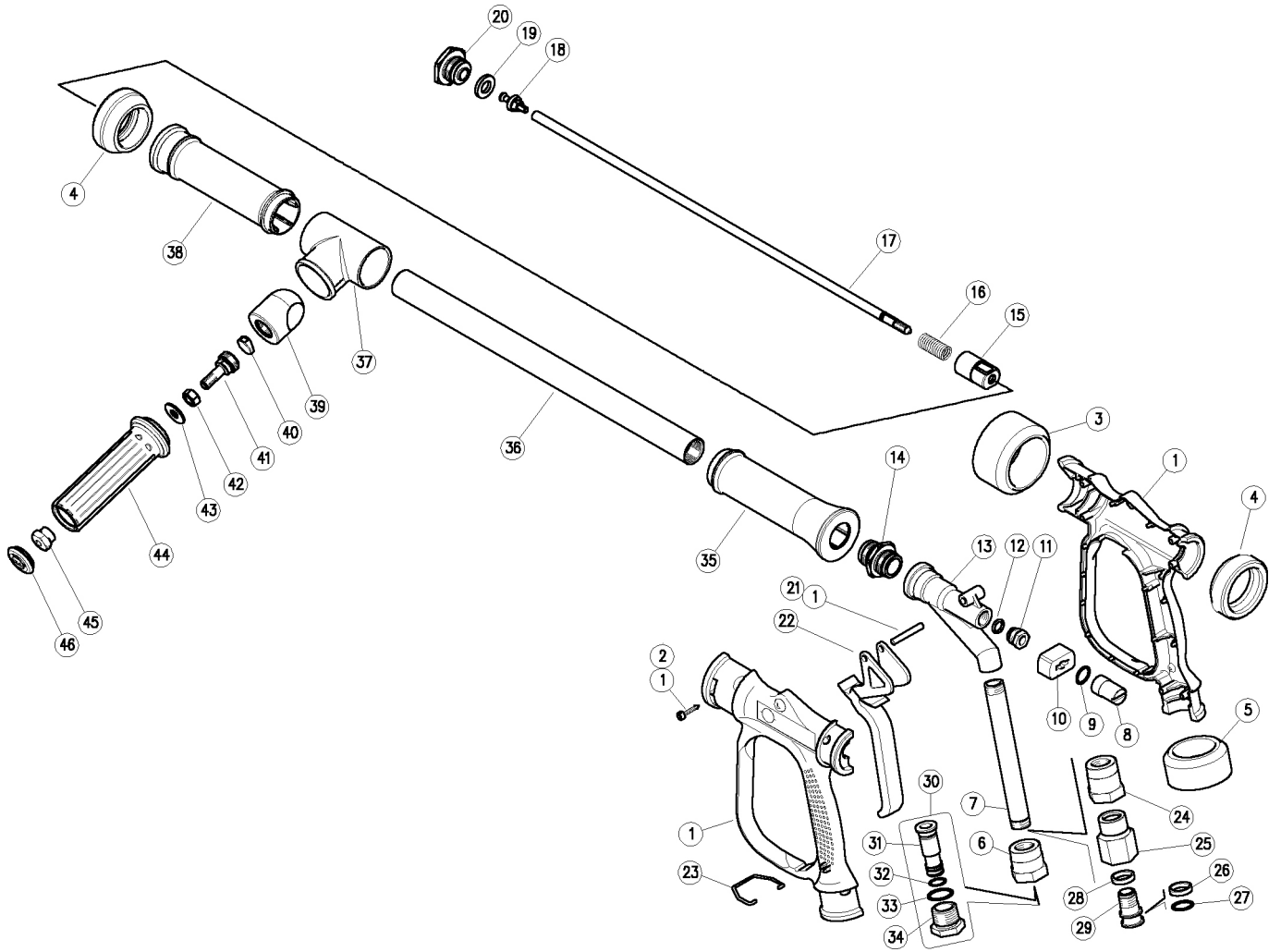
(1) 26.1412.43 (2) 26.1412.48 (3) 26.1412.45



Pos.	Código	Descripción	C.dad	K1	K2	K3	K4	
1	60.0475.31	Puño regulac. válvula M24 lat.	1					10
2	60.0477.51	Muelle 4,5x14,9x60 mm inox	1					5
3	60.0474.51	Perno portabola inox.	1					5
4	14.7421.50	Bola 1/4" inox	1					10
5	10.4008.00	An. anti-extr. a. 8x11x1,2 mm	1					10
6	10.3055.10	Junta tór. 1,78x7,66 mm Vi 70	1					10

Pos.	Código	Descripción	C.dad	K1	K2	K3	K4	
7	60.0478.21	Pistón inox Ai316	1					10
9	10.3052.10	Junta tór. 1,78x6,76 mm Vi	1					25
10	60.0472.60	Asiento 4,2mm Ai316	1					3
11	60.0476.31	Anillo M24x1,25 lat.	1					10
12	60.0471.60	Cuerpo válvula VS100- G1/4 HH Ai316	1					1



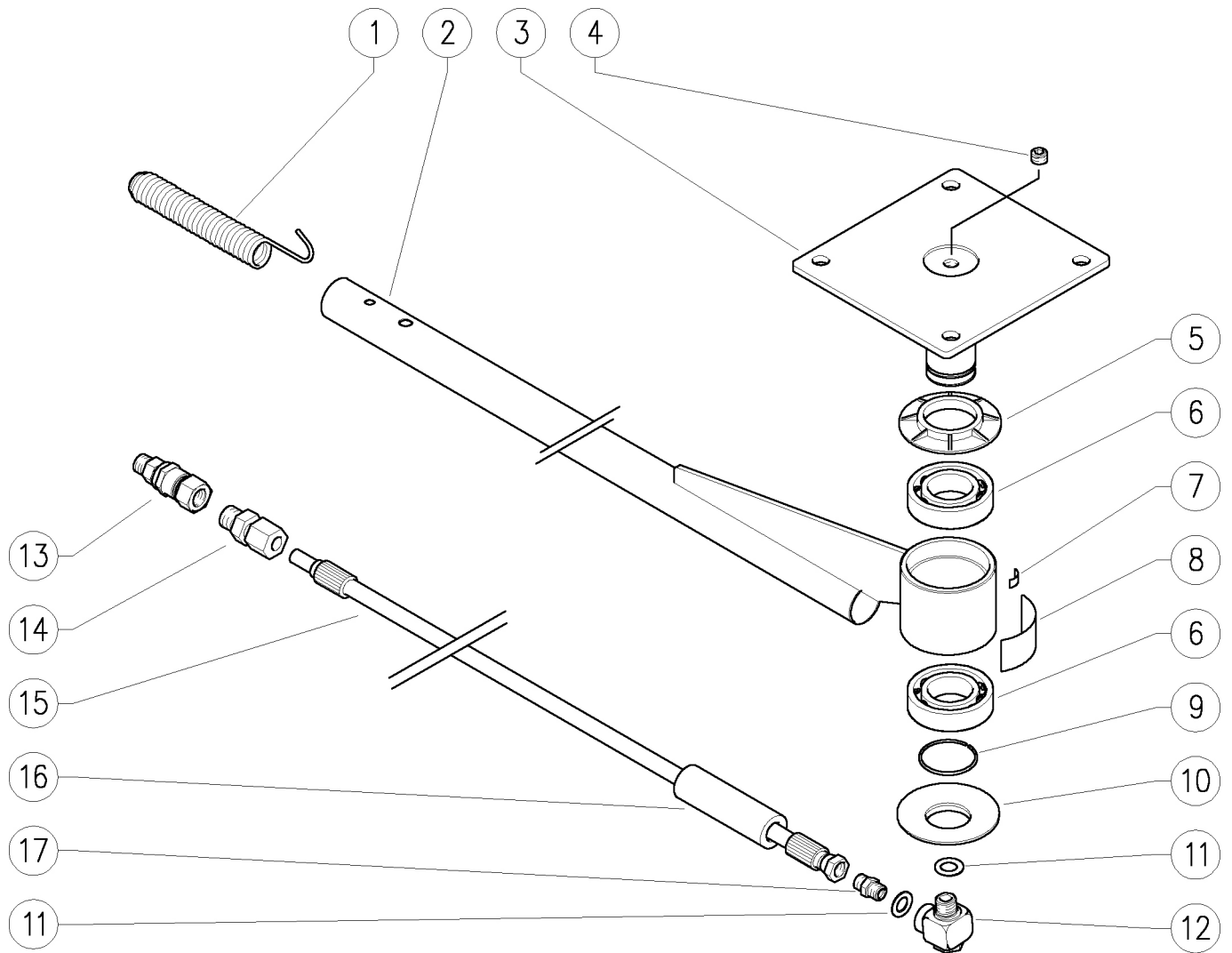


Pos.	Código	Descripción	C.dad	K1	K2	K3	K4	Pos.	Código	Descripción	C.dad	K1	K2	K3	K4
1	30.6420.24	Kit caja RB65-60L +tornillos inox (1)	1				1	24	30.6426.31	Rac. SW M15x1H-M16x1,5H	1				3
1	30.6491.24	Kit caja RB65-60L +tornillos inox (2)	1				1	25	30.6427.31	Rac. SW G1/2H	1				5
2	16.3075.51	Torn.autorosc. DIN7981 3,5x18 mm inox	6				10	26	26.1075.85	Manguito abierto 15,5x19x4 mm PTFE	1				5
3	30.6412.84	An. protecc. ant. TPEs azul (1)	1				5	27	10.3092.10	Junta tór. 2x15 mm Vi 70	1				10
3	30.6467.84	An. protecc. ant. TPEs rojo (2)	1				5	28	26.1074.85	Manguito 15,5x19x4 mm PTFE	1				5
4	30.6413.84	An. protecc. post. TPEs azul (1)	2				5	29	26.1072.31	Perno M15x1-19 mm lat.	1				10
4	30.6466.84	An. protecc. post. TPEs rojo (2)	2				5	30	30.6430.00	Junta giratoria lat. -RB65+ptgm 13mm	1				10
5	30.6414.84	An. protecc. inf. TPEs azul (1)	1				5	31	30.6431.31	Perno portagoma 13mm lat.	1				3
5	30.6469.84	An. protecc. inf. TPEs rojo (2)	1				5	32	10.3060.00	Junta tór. 1,78x12,42 mm	1				10
6	30.6407.31	Rac. M16x1,5H-G1/2H lat.	1				3	33	10.3092.90	Junta tór. 2x19 mm	1				10
7	30.6409.36	Tube M16x1,5 HH 130 mm lat.	1				5	34	30.6432.31	Rac. G1/2M lat.	1				3
8	30.6418.31	Perno de registro M7	1				5	35	30.6461.84	Protección exterior delantera azul, plástico (1)	1				3
9	10.3091.10	Junta tór. 2x14 mm Vi 70	1				10	35	30.6462.84	Protección exterior delantera roja, plástico (2)	1				3
10	30.6404.84	Patín anti-rotación PA azul (1)	1				5	36	30.6477.36	Tube, D.24 mm -L.350mm lat.	1				3
10	30.6443.84	Patín anti-rotación PA rojo (2)	1				5	37	30.6489.84	Protección en T plástico, azul (1)	1				3
11	30.6417.31	Tapón M14x1 M lat.	1				5	37	30.6490.84	Protección en T plástico, roja (2)	1				3
12	10.3170.10	Junta tór. 2,62x7,6 mm Vi 70	1				10	38	30.6448.84	Protección exterior plástico, azul (1)	1				5
13	30.6405.35	Cuerpo RB65 lat.	1				3	38	30.6449.84	Protección exterior plástico, roja (2)	1				3
14	30.6475.31	Racor M22 MM latón	1				3	39	30.6474.31	Soporte para tubo, lat.	1				3
15	30.6472.31	An. espaciador lat.	1				3	40	30.6486.84	Arandela plástico	1				3
16	30.6410.51	Muelle 1,8x12,8x40 mm inox	1				10	41	30.6476.51	Torn. regulac. M8-M18 inox	1				3
17	30.6473.31	Pistón 451 mm lat.	1				3	42	11.4574.11	Tuerca hex. M8 inox	1				10
18	30.6471.31	Pistón -RB65, 14 mm, lát.	1				3	43	14.3650.00	Arandela 8,4x17x1,6 mm inox	1				10
19	30.6408.85	Junta frontal 11x20,5x3 mm FKM80	1				10	44	30.6487.84	Puño 32x115 mm PP azul (1)	1				3
20	30.6403.31	Rac. ant. RB65 lat. 60L/min	1				5	44	30.6488.84	Puño 32x115 mm PP rojo (2)	1				3
21	30.6428.31	Vástago cil. 5x38 mm lat.	1				5	45	41.0410.31	Tuerca especial M8 lat.	1				5
22	30.6411.84	Gatillo RB65 PA azul (1)	1				10	46	30.6478.84	Tapón Puño PP azul (1)	1				5
22	30.6444.84	Gatillo RB65 PA rojo (2)	1				5	46	30.6479.84	Tapón Puño PP rojo (2)	1				3
23	30.6415.51	Abrazadera serrojo gatillo inox	1				5								

Kit	Código	Descripción	
K1	30.6422.24	Kit rec. juntas RB65 3x1pzs.	1

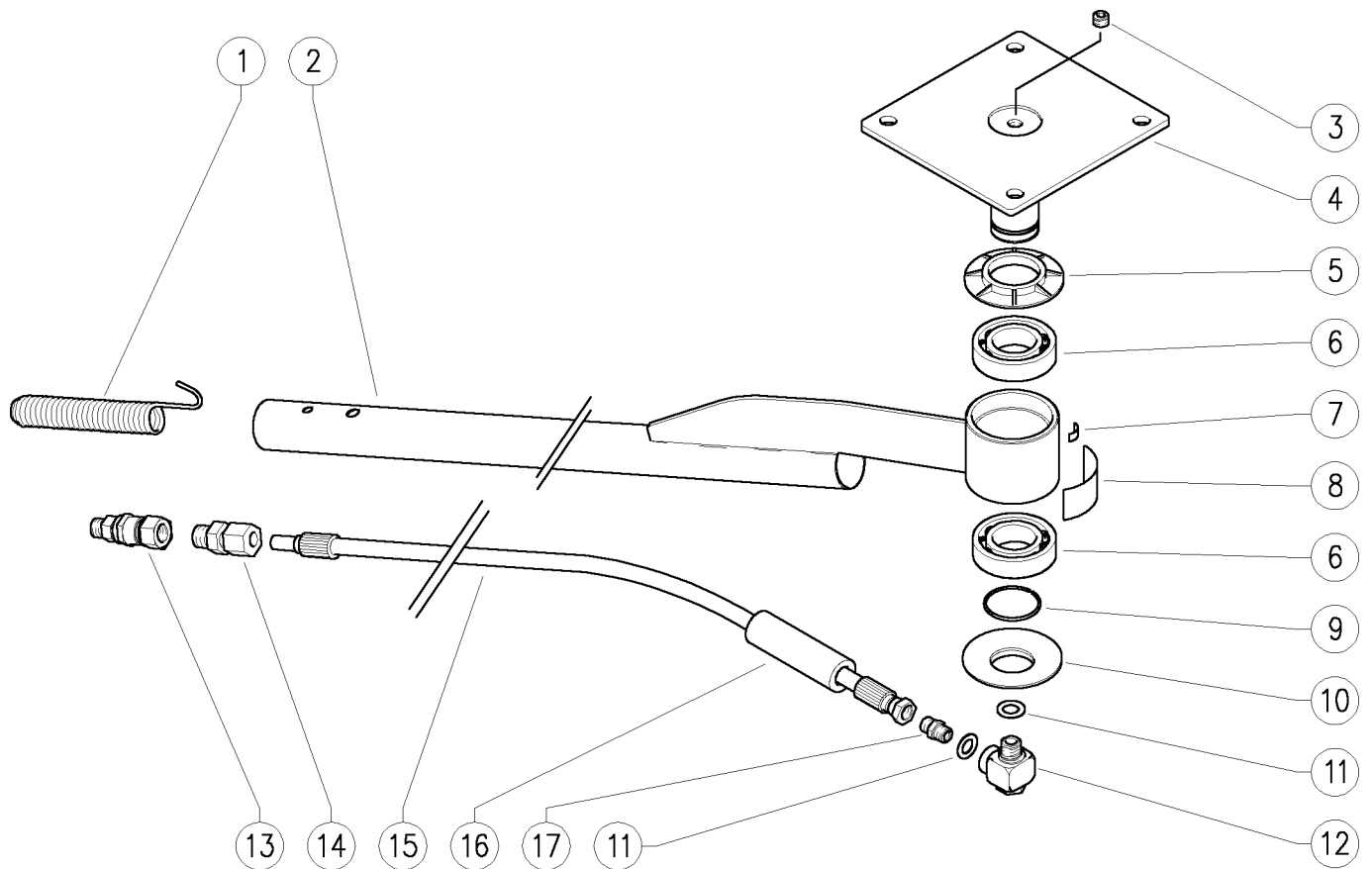
(1) 30.6465.00 (2) 30.6468.00

28.3370.00 BTD-S 1815 Brazo gir.derecho-1 muelle



Pos.	Código	Descripción	C.dad	K1	K2	K3	K4		Pos.	Código	Descripción	C.dad	K1	K2	K3	K4	
1	28.3003.51	Muelle terminal 150 mm inox	1					5	10	28.3004.84	An. protección PVC negro	1					10
2	28.3352.21	BTDiE Brazo 1630 mm inox	1					1	11	14.3813.22	Arandela 13,2x22x1,5 mm alu.	2					25
3	28.3302.21	BTE Perno engan. cielo raso	1					1	12	26.1350.20	SW90-E Junta gir. 90° v.inox G1/4 MH Epdm	1					5
4	28.0364.31	Tapón hex.int. Gc1/4 lat.	1					10	13	26.1250.40	SW25-E Junta gir.de bolas G3/8 MH Epdm	1					5
5	28.3001.84	An. protección PVC negro	1					10	14	13.5023.00	Racor de anillo Gc3/8M-d.12H	1					5
6	11.4439.68	Cojinete 40x68x15 mm - 2RS1	2					2	15	16.0510.17	Manguera G1/4F-12 1,75m	1					1
7	15.3854.18	Etiqueta 30x50 /3 'O-ring >Epdm '	1					5	16	28.3064.85	Protección manguera 100 mm	1					10
8	15.3867.00	Etiqueta 30x50 "Brazo gir. inox"	1					1	17	13.5006.00	Niple zinc. G1/4MM	1					25
9	28.3002.51	An. elást. 2,5x36,8 mm inox	1					10									

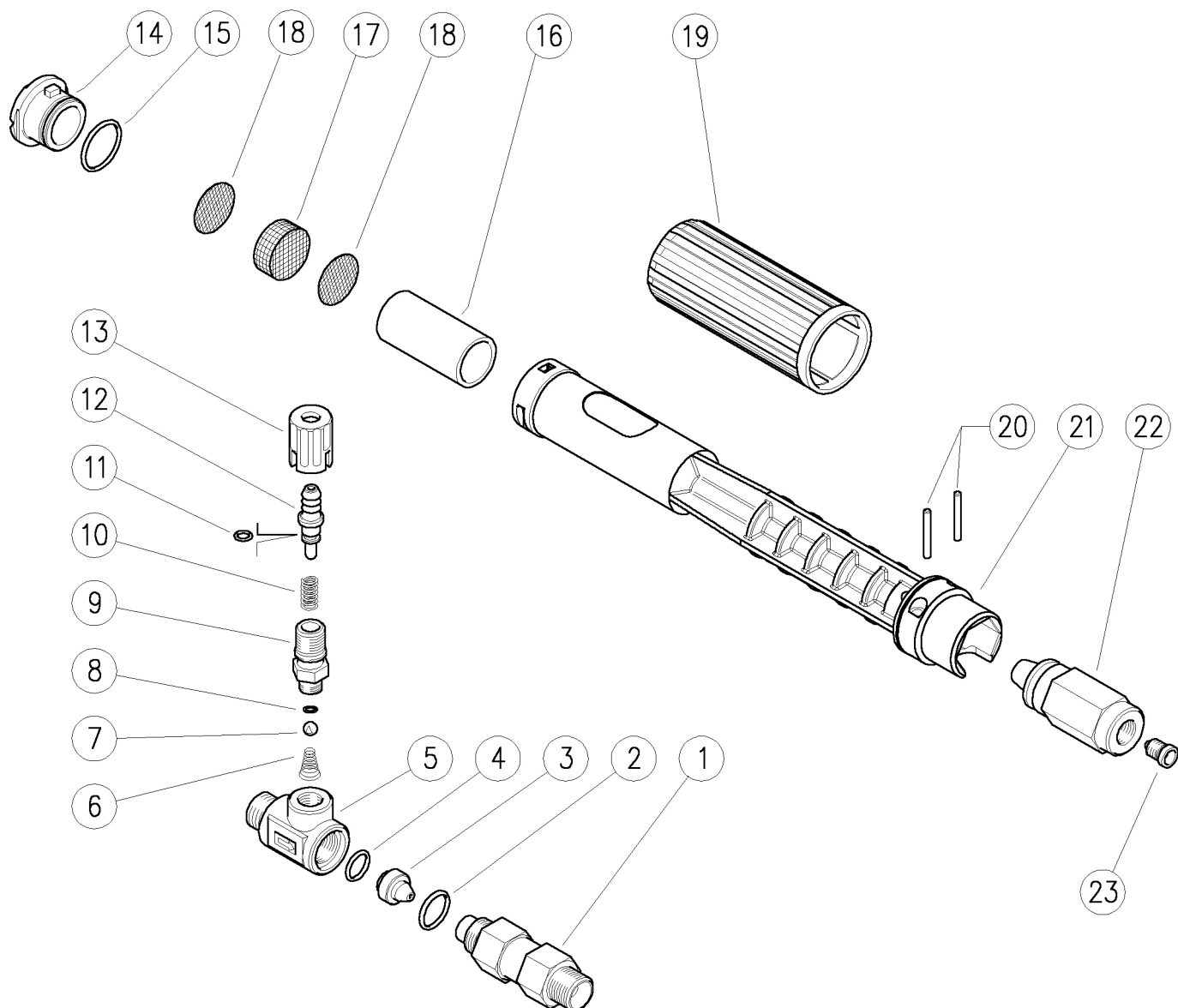
28.3320.00 BTI-S 1815 Brazo gir. inclinado-1 muelle



Pos.	Código	Descripción	C.dad	K1	K2	K3	K4		Pos.	Código	Descripción	C.dad	K1	K2	K3	K4	
1	28.3003.51	Muelle terminal 150 mm inox	1					5	10	28.3004.84	An. protección PVC negro	1					10
2	28.3305.21	Brazo sold. 1630 mm inox	1					1	11	14.3813.22	Arandela 13,2x22x1,5 mm alu.	2					25
3	28.3302.21	BTE Perno engan. cielo raso	1					1	12	26.1350.20	SW90-E Junta gir. 90° v.inox G1/4 MH Epdm	1					5
4	28.0364.31	Tapón hex.int. Gc1/4 lat.	1					10	13	26.1250.40	SW25-E Junta gir.de bolas G3/8 MH Epdm	1					5
5	28.3001.84	An. protección PVC negro	1					10	14	13.5023.00	Racor de anillo Gc3/8M-d.12H	1					5
6	11.4439.68	Cojinete 40x68x15 mm - 2RS1	2					2	15	16.0510.17	Manguera G1/4F-12 1,75m	1					1
7	15.3854.18	Etiqueta 30x50 /3 'O-ring >Epdm '	1					5	16	28.3064.85	Protección manguera 100 mm	1					10
8	15.3867.00	Etiqueta 30x50 "Brazo gir. inox"	1					1	17	13.5006.00	Niple zinc. G1/4MM	1					25
9	28.3002.51	An. elást. 2,5x36,8 mm inox	1					10									

21.0600.12 Inyector regul. G3/8MM 1,2mm pronl.negro  
 21.0600.14 Inyector.reg. G3/8MM 1,4mm prolong.rojo  
 21.0600.18 Inyector regul. G3/8MM 1,8mm prol.azul  
 25.1845.18 LS12asp.e Lan.espu.1,8mm+iny.est.1,2-nigro  
 25.1845.21 LS12asp.e Lan.espu.2.1mm+iny.est.1,4mm

25.1845.25 LS12asp.e Lan.espu.2.5mm+iny.est.1,8-azul  
 25.1851.18 LS12asp.e Lan.espu.1,8mm nigro  
 25.1851.21 LS12asp.e Lan.espu.2.1mm rojo  
 25.1851.25 LS12asp.e Lan.espu.2,5mm azul



Pos.	Código	Descripción	C.dad	K1	K2	K3	K4
1	21.0602.31	Racor cónico G3/8 MM	1				3
2	10.3179.10	Junta tór. 2,62x13,94 mm Vi 70	1				10
3	21.0507.51	Boquilla inyect. D.15 - 1,2 mm inox (1)	1				5
3	21.0508.51	Boquilla inyect. D.15 - 1,4 mm inox (2)	1				5
3	21.0504.51	Boquilla inyect. D.15 - 1,8 mm inox (3)	1				5
3	21.0505.51	Boquilla inyect. D.15 - 2,1 mm inox **	1				5
3	21.0506.51	Boquilla inyect. D.15 - 2,3 mm inox **	1				5
4	10.3174.10	Junta tór. 2,62x9,93 mm Vi 70	1				10
5	21.0601.35	Cuerpo eyect. G3/8 MH lat.	1				3
6	21.0160.51	Muelle cónico inox inyect.	1				10
7	14.7420.01	Bola 7/32" inox Aisi 316	1				10
8	10.3049.00	Junta tór. 1,78x5,28 mm Vi 70	1				10
9	21.0173.31	Racor M12x1-G1/4M lat.	1				10
10	21.0158.51	Muelle 0,8x7x15 mm inox	1				10
11	10.3043.01	Junta tór. 1,78x4,48 mm Vi 70	1				10
12	21.0155.99	Portagoma 8 mm lat.+o-ring	1				3
13	21.0171.84	Puño inyect. G1/4H negro (1)	1				10

Pos.	Código	Descripción	C.dad	K1	K2	K3	K4
13	21.0174.84	Puño inyect. G1/4H rojo (2)	1				10
13	21.0178.84	Puño inyect. G1/4H azul (3)	1				10
14	25.1802.84	Boquilla anterior LS10-12 nigra (1)	1				5
14	25.1814.84	Boquilla anterior LS10-12 rojo (2)	1				5
14	25.1827.84	Boquilla anterior LS10 plastico azul (3)	1				5
15	10.3072.10	Junta tór. 1,78x20,35 mm Vi 70	1				10
16	25.1831.85	Anillo espaciador LS12	1				5
17	25.1808.51	Filtro prensado 25x10mm 6g inox	1				10
18	29.0802.53	Diafragma 25x0,5 mm inox	2				10
19	25.1805.84	Puño LS12	1				5
20	30.0509.31	Vástago cil. 5x24,5 mm lat.	2				10
21	25.1801.84	Cuerpo lanza LS12	1				5
22	25.1836.31	Cuerpo inyector LS12asp.e	1				3
23	21.0007.51	Boquilla M8x1 - 1,5 mm inox	1				10
23	21.0002.51	Boquilla M8x1 - 1,8 mm inox (1)	1				10
23	21.0004.51	Boquilla M8x1 - 2,1 mm inox (2)	1				10
23	21.0009.51	Boquilla M8x1 - 2,5 mm inox (3)	1				10

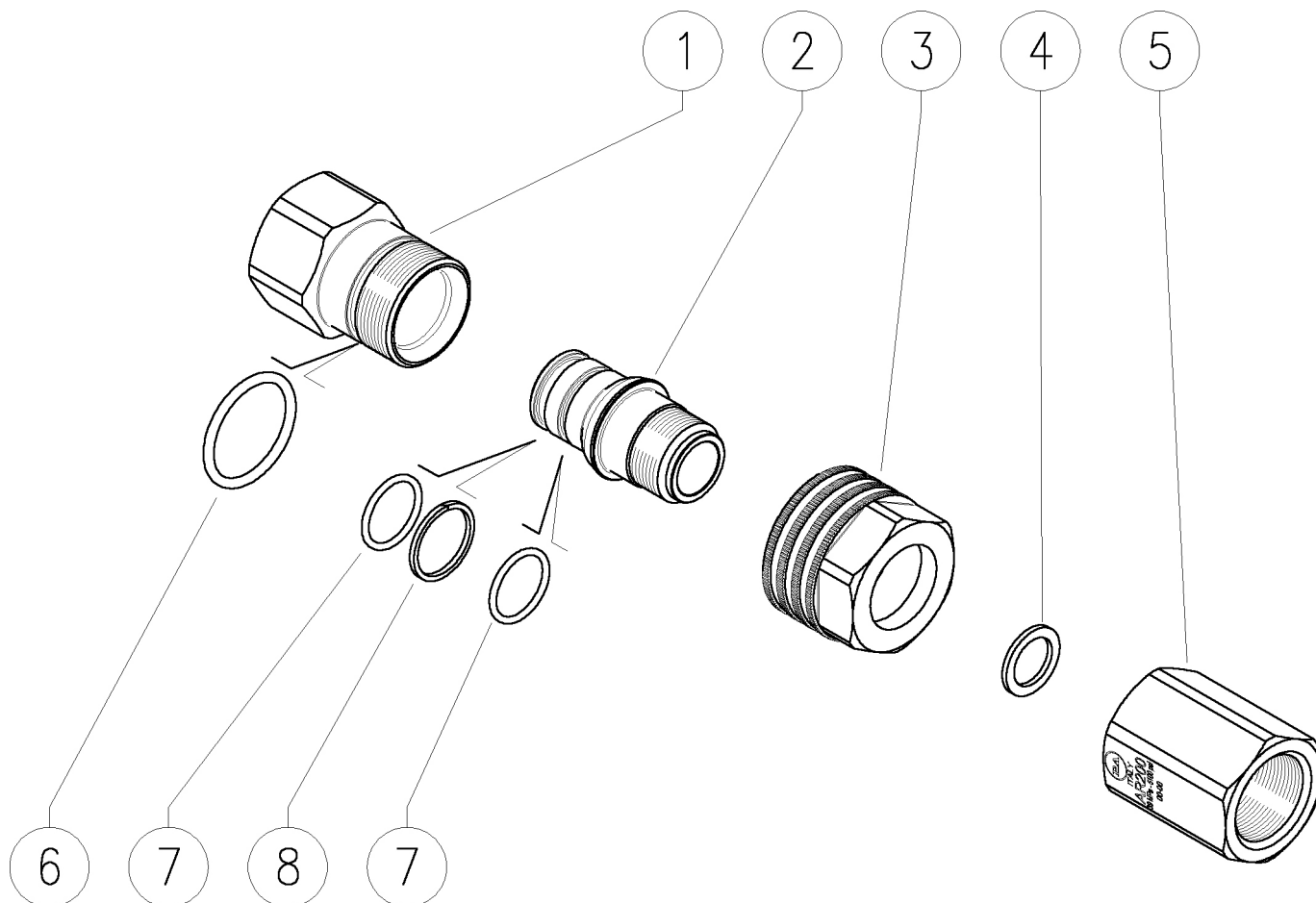
\*\* A petición

(1) 25.1845.18 (2) 25.1845.21 (3) 25.1845.25



26.0840.60 AR200 A M30-21,5mm nipl.rosca,inox-G3/4H

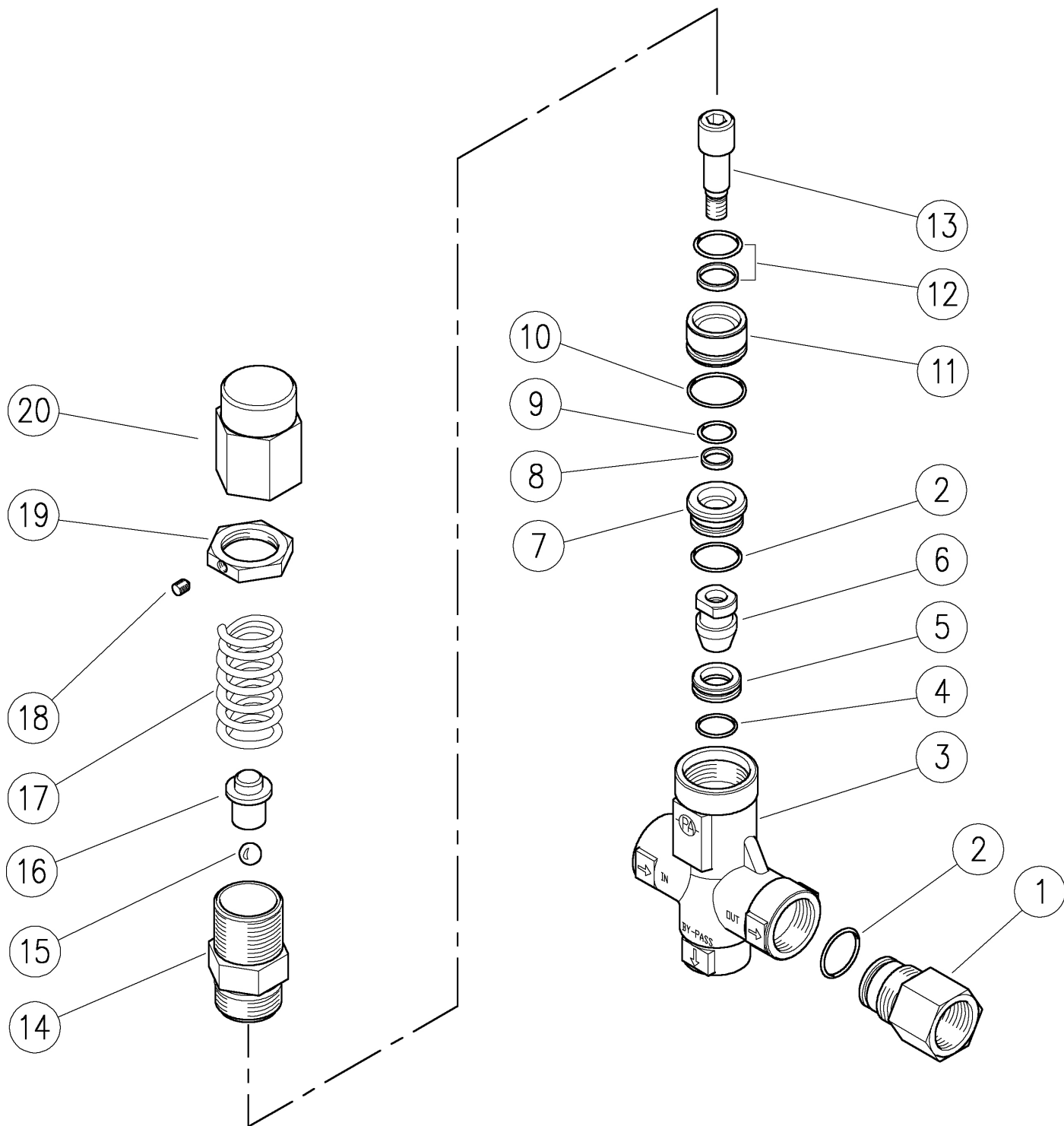
26.0850.60 AR200 B M30-3pz 21,5mm



Pos.	Código	Descripción	C.dad	K1	K2	K3	K4	
1	26.0841.51	Racor AR200 M30-21,5mm-G3/4H inox (1)	1					2
2	26.0852.51	Clavija 21,5mm-M22 inox	1					2
3	26.0851.51	Tuerca gran. AR200 M30-23,5mm	1					2
4	14.3911.80	Arandela 13,5x19x1,5 mm Cu	1					10

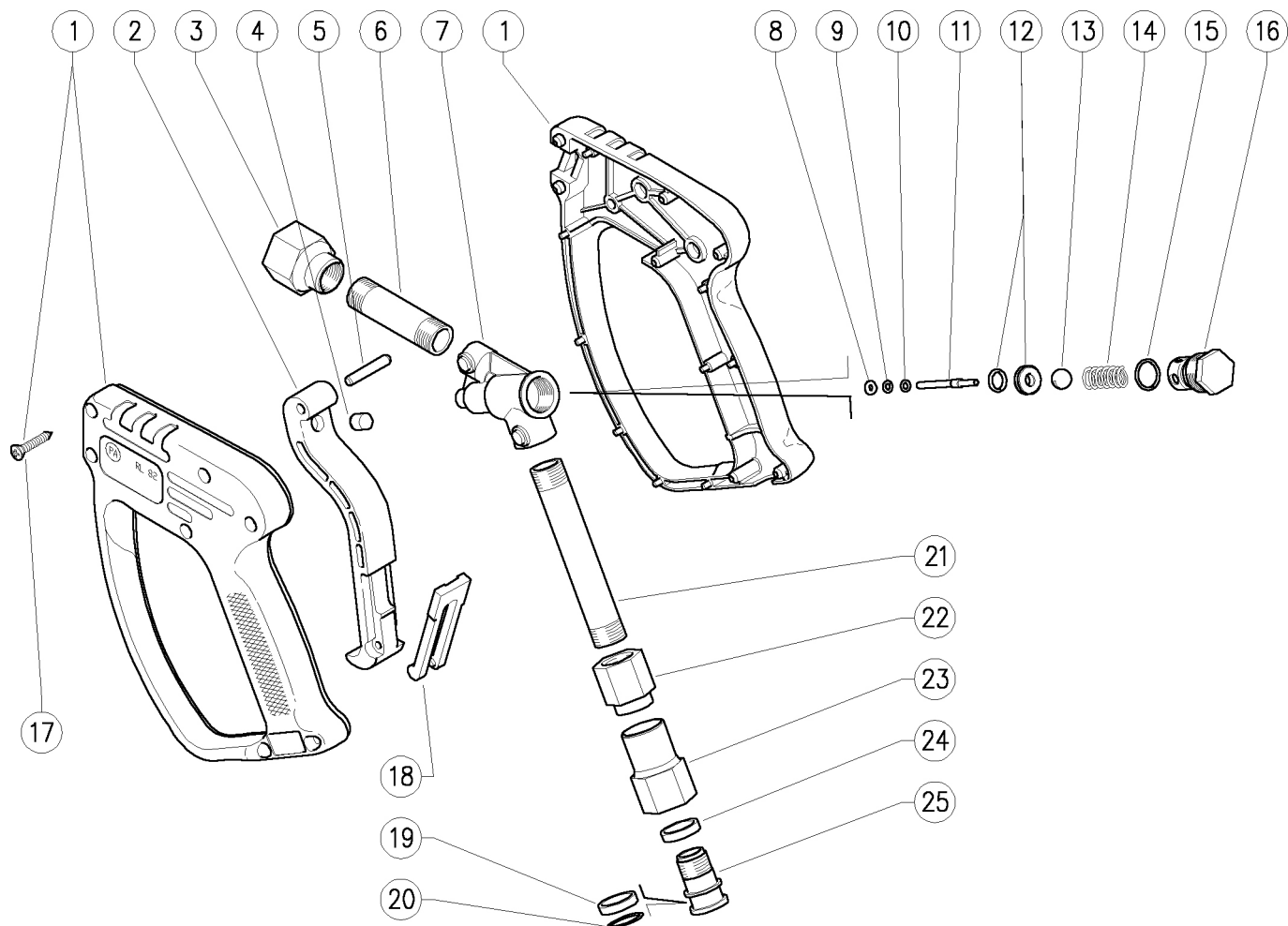
Pos.	Código	Descripción	C.dad	K1	K2	K3	K4	
5	26.0854.51	Reduct.inox M22 H -G3/4H	1					2
6	10.3205.10	Junta tór. 2,62x26,64 mm Vi 70 (1)	1					10
7	10.3068.10	Junta tór. 1,78x17,17 mm Vi 70	2					10
8	10.4057.00	An. anti-extr. 18,7x21,5x1,5 mm	1					10

(1) 26.0840.60



Pos.	Código	Descripción	C.dad	K1	K2	K3	K4	Pos.	Código	Descripción	C.dad	K1	K2	K3	K4
1	60.1404.60	Rac. para obtur. G1/2H inox aisi316	1				3	11	60.1409.60	An. espaciador 10,3x23,5x17,5mm aisi316	1				3
2	10.3068.10	Junta tór. 1,78x17,17 mm Vi 70	2				10	12	10.2029.00	Junta del vástago 14x19x2,2 mm +jn.tór.	1				4
3	60.1401.60	Cuerpo VB-VRPP26 G1/2 HH inox aisi316	1				3	13	60.1411.60	Pistón M8 inox aisi316	1				3
4	10.3066.10	Junta tór. 1,78x15,6 mm Vi 70	1				10	14	60.1406.51	Rac. porta-pistón inox	1				5
5	60.1514.60	Asiento 10,8x19mm inox	1				3	15	14.7443.10	Bola 11/32" inox	1				10
6	60.1512.60	Obturador inox	1				3	16	60.1405.31	Perno soporte muelle lat.	1				10
7	60.1410.60	An. espaciador 10x23,4x10,5 mm aisi316	1				3	17	60.1407.61	Muelle 5x21,4x49 mm znc.	1				25
8	10.4022.00	An. anti-extr. 10x12x2 mm	1				5	18	16.2100.00	Varilla rosc. DIN914 M4x4 mm	1				10
9	10.3059.10	Junta tór. 1,78x11,11 mm Vi 70	1				10	19	60.1814.31	Anillo M27x1 lat.	1				5
10	10.3072.10	Junta tór. 1,78x20,35 mm Vi 70	1				10	20	60.1408.31	Tuerca regulación válvula M27 lat.	1				5

### 30.2800.00 RL82 pistola inox-sw5.G1/2H-G1/2H

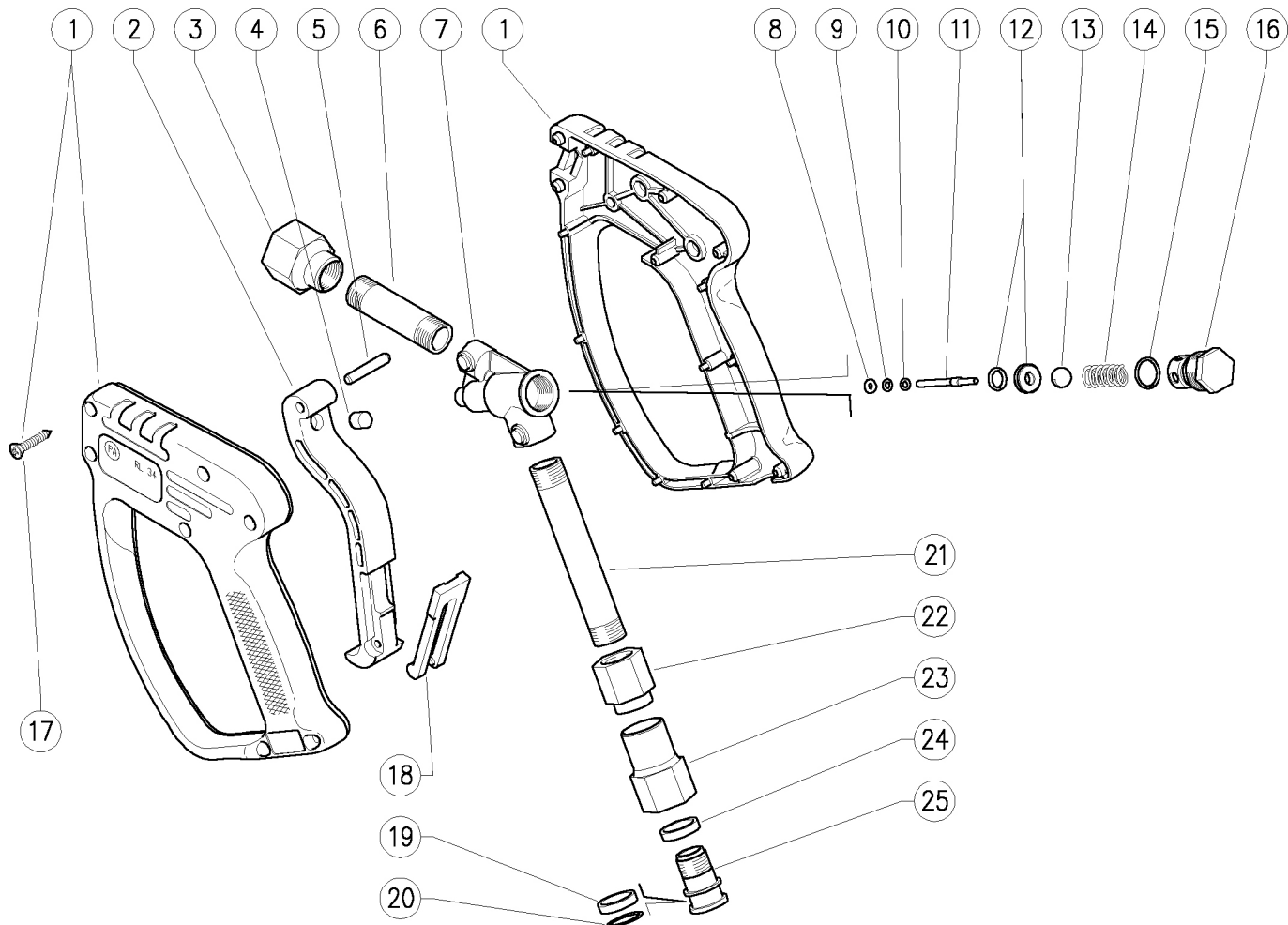


Pos.	Código	Descripción	C.dad	K1	K2	K3	K4	Pos.	Código	Descripción	C.dad	K1	K2	K3	K4
1	30.2805.24	Kit caja RL82 +tornillos inox	1				1	14	30.4108.51	Muelle 1,6x8,8x24 mm inox	1				10
2	30.2543.84	Gatillo RL34-82 azul	1				2	15	10.3060.10	Junta tór. 1,78x12,42 mm Vi 70	1	•			10
3	30.3171.51	Rac. M16x1H-G1/2H inox	1				3	16	30.2803.51	Tapón portamuelle M18x1 inox	1				3
4	30.0675.84	Perno de tope 8x7,1mm PA	1				10	17	16.3075.51	Torn.autorosc. DIN7981 3,5x18 mm inox	7				10
5	30.2517.31	Vástago cil. 5x27,5 mm lat.	1				10	18	30.1515.84	Seguro PA azul	1				10
6	30.3180.56	Tubo M16x1 MM 57mm inox	1				3	19	26.1075.85	Manguito abierto 15,5x19x4 mm PTFE	1	•			5
7	30.2804.55	Cuerpo RL82 inox	1				2	20	10.3092.10	Junta tór. 2x15 mm Vi 70	1	•			10
8	10.4018.00	An. anti-extr. 3,2x7,5x1,2 mm	1	•			10	21	30.3173.56	Tubo M16x1 MM 96mm inox	1				5
9	10.3165.00	Junta tór. 2,62x2,84 mm Vi 70	1	•			10	22	30.3181.51	Rac. M16x1H-M15x1H inox	1				3
10	14.3511.00	Arandela 3,2x7x0,5 mm inox	1				10	23	30.3182.51	Rac. G1/2H inox	1				3
11	30.2802.51	Pistón D.4x3 mm L=43mm, Inox	1	•			10	24	26.1074.85	Manguito 15,5x19x4 mm PTFE	1	•			5
12	30.2806.20	Asiento 9mm inox +j.tór.	1	•			10	25	26.1072.51	Perno M15x1-19 mm inox	1				5
13	14.7461.00	Bola 13/32" inox	1	•			10								

Kit	Código	Descripción	C.dad
K1	30.2905.24	Kit rec. RL34 9(10)x1pcs.	1

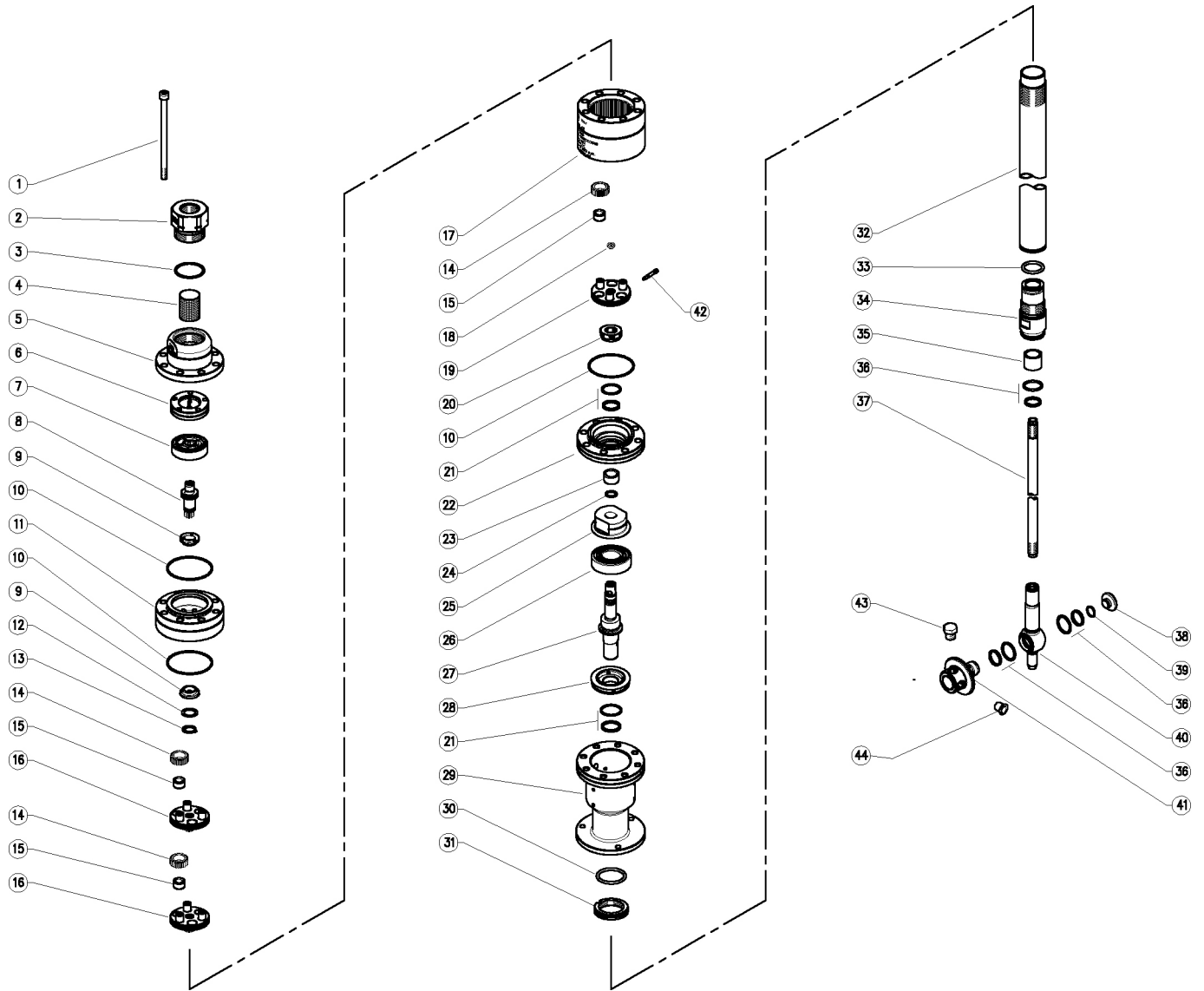


### 30.2900.00 RL34 pistola -sw5.G1/2H-G1/2H-Latón



Pos.	Código	Descripción	C.dad	K1	K2	K3	K4	Pos.	Código	Descripción	C.dad	K1	K2	K3	K4
1	30.2903.24	Kit caja RL34 +tornillos inox	1				1	14	30.4108.51	Muelle 1,6x8,8x24 mm inox	1				10
2	30.2543.84	Gatillo RL34-82 azul	1				2	15	10.3060.10	Junta tór. 1,78x12,42 mm Vi 70	1	•			10
3	30.3171.31	Rac. M16x1H-G1/2H latón	1				3	16	30.2803.31	Tapón portamuelle M18x1 lat.	1				3
4	30.0675.84	Perno de tope 8x7,1mm PA	1				10	17	16.3075.51	Torn.autorosc. DIN7981 3,5x18 mm inox	7				10
5	30.2517.31	Vástago cil. 5x27,5 mm lat.	1				10	18	30.1510.84	Seguro PA rojo	1				10
6	30.3180.36	Tubo L.57mm M16x1mm Latón	1				3	19	26.1075.85	Manguito abierto 15,5x19x4 mm PTFE	1	•			5
7	30.2901.35	Cuerpo RL34 latón	1				2	20	10.3092.10	Junta tór. 2x15 mm Vi 70	1	•			10
8	10.4018.00	An. anti-extr. 3,2x7,5x1,2 mm	1	•			10	21	30.3173.36	Tubo L.96mm M16x1 mm Latón	1				5
9	10.3165.00	Junta tór. 2,62x2,84 mm Vi 70	1	•			10	22	30.3181.31	Racor M15xM16 Latón	1				3
10	14.3511.00	Arandela 3,2x7x0,5 mm inox	1				10	23	30.3182.31	Racor G1/2 H, laton niquelado	1				3
11	30.2802.51	Pistón D.4x3 mm L=43mm, Inox	1	•			10	24	26.1074.85	Manguito 15,5x19x4 mm PTFE	1	•			5
12	30.2806.20	Asiento 9mm inox +j.tór.	1	•			10	25	26.1072.31	Perno M15x1-19 mm lat.	1				10
13	14.7461.00	Bola 13/32" inox	1	•			10								

Kit	Código	Descripción	C.dad
K1	30.2905.24	Kit rec. RL34 9(10)x1pcs.	1



Pos.	Código	Descripción	C.dad	K1	K2	K3	K4
1	16.1910.00	Tornillo DIN912 M6x100 mm inox	8				10
2	80.0813.60	Rac. entrada G1/2H inox	1				3
3	10.3077.19	Junta tór. 1,78x28,3 mm Vi 70-Nsf	1				5
4	80.0820.63	Ret, 21,5x26,5 mm Ai316 inox	1				3
5	80.0803.60	Cuerpo entrada inox	1				1
6	80.0801.60	An. inyector 6x3,4 mm inox (1)	1				1
6	80.0838.60	An. inyector 8x3,4 mm inox	1				1
7	80.0512.84	Turbina plást.	1				3
8	80.0834.21	Eje dentado inox	1				1
9	80.0548.84	Manguito	2				3
10	10.3034.19	Junta tór. 1,5x45 mm Vi 70-Nsf	3				5
11	80.0811.60	Brida entrada ac.inox	1				1
12	80.0814.53	An. espaciad. inox	1				5
13	10.0999.60	An. elást. E 12 inox	1				10
14	80.0821.60	Satélite z.24 Ai316	9				3
15	80.0822.84	Manguito 8x12mm	9				3
16	80.0833.21	Portasatél.+3 pernos+engran. inox	2				1
17	80.0809.60	Corona z.60 para cabezal 3 etapas inox	1				1
18	80.0213.84	Perno espaciador plást. **	1				3
19	80.0832.21	Portasatél.+3 pernos inox+vástago cil.	1				1
20	80.0807.60	Anillo M12x1 mm Ai316	1				1
21	10.2031.19	Junta del vást.16mm+jn.tór.	2				5
22	80.0823.60	Brida entrada ac.inox	1				1

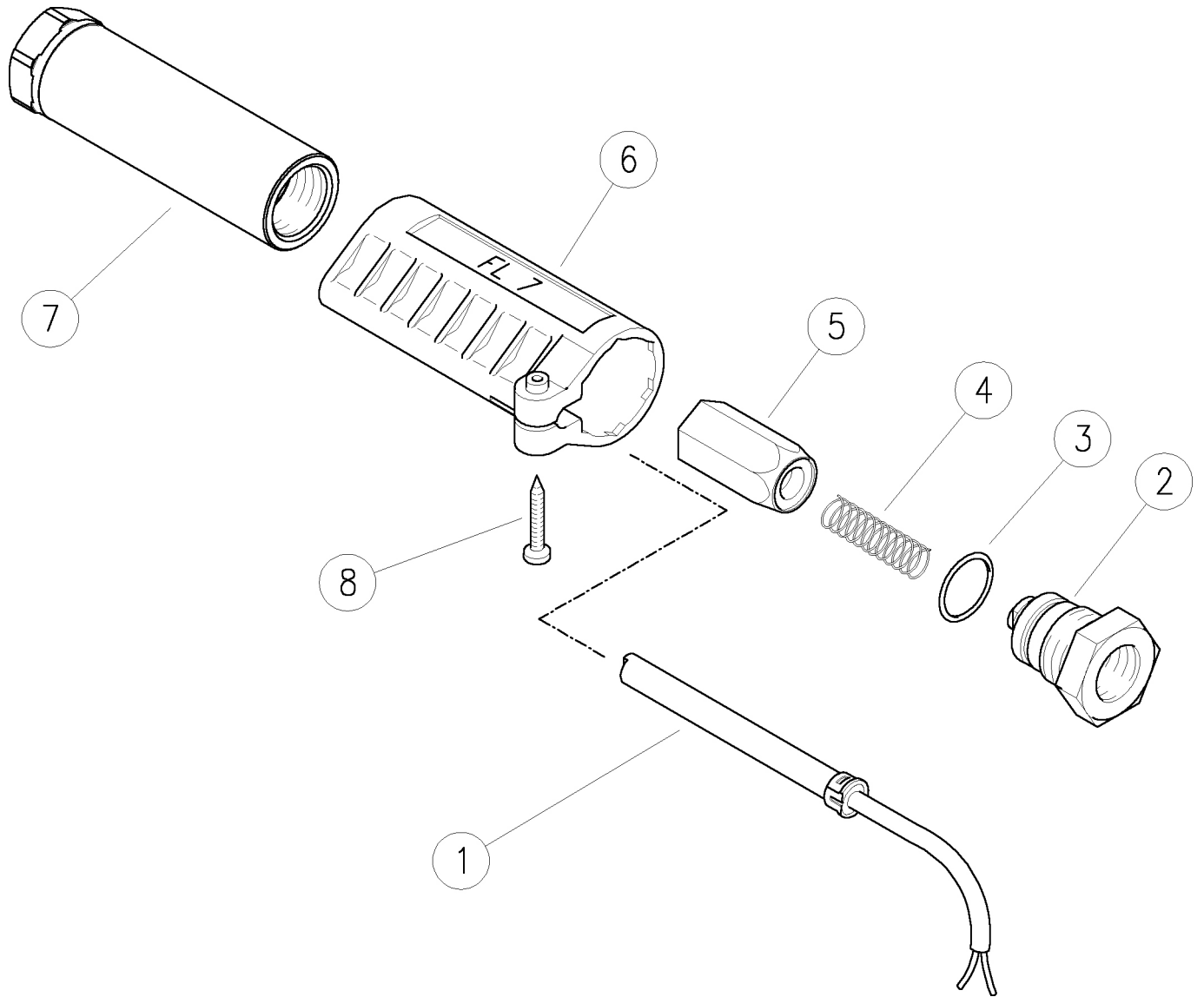
Pos.	Código	Descripción	C.dad	K1	K2	K3	K4
23	80.0816.60	Perno porta-juntas inox	1				5
24	10.3019.19	Junta tór. 1,5x9,0 mm Vi 70-Nsf	1				5
25	80.0825.60	An. espaciad. inox Ai316	1				1
26	11.4420.42	Cojinete 20x42x12 mm - 2RS1 inox	1				2
27	80.0815.60	Eje de transmisión inox	1				5
28	80.0826.60	An. espaciad. 16x41,8mm inox	1				1
29	80.0827.60	Cuerpo manguito inox	1				1
30	10.3205.19	Junta tór. 2,62x26,24 mm Vi 70-Nsf	1				5
31	80.0804.60	Anillo M28x1 inox	1				1
32	80.0805.60	Tube, M28x1 M 650 mm inox Ai316	1				1
33	10.3184.10	Junta tór. 2,62x18,72 mm Vi 70	1				10
34	80.0802.60	Piñón z.34 inox	1				1
35	80.0828.85	Manguito a. 19x14,8mm PTFE	1				1
36	10.2031.16	Junta del vást.15mm+jn.tór.	3				5
37	80.0806.60	Tube M10 MM 650mm inox	1				1
38	80.0819.60	Perno M10x1mm inox	1				1
39	10.3055.10	Junta tór. 1,78x7,66 mm Vi 70	1				10
40	80.0818.60	Tope Ai316 inox	1				5
41	80.0831.21	Piñón porta-boq. z.57, inox	1				1
42	80.0808.60	Vástago cil. 3x24,5 mm Ai316 **	1				3
43	15.3711.18	Tapón inox 303 1/8M Npt s/cabezal **	2				4
44	15.3710.18	Tapón G1/8" plást.	4				4

\*\* A petición

(1) 25.3650.50

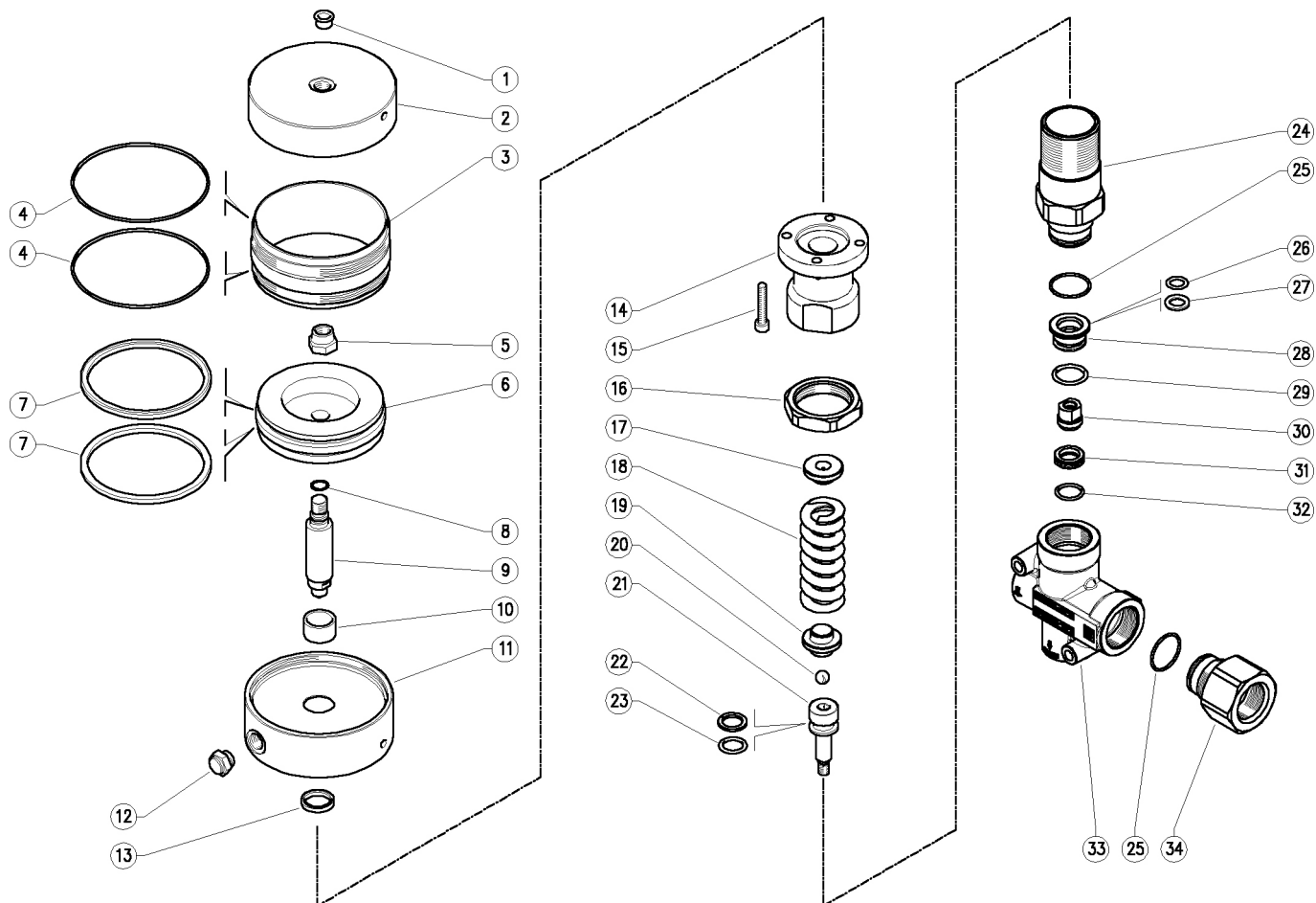


28.0450.00 FL7 inox Flusostato G3/8HH- 50MPa



Pos.	Código	Descripción	C.dad	K1	K2	K3	K4		Pos.	Código	Descripción	C.dad	K1	K2	K3	K4	
1	28.0518.23	Sensor 3A +cable 1250 mm	1					5	5	28.0453.23	Pistón porta-imán inox	1					5
2	28.0456.51	Rac. flus. M22x1,5M-G3/8H inox	1					3	6	28.0452.84	Cobertura flusostato azul	1					5
3	10.3066.01	Junta tór. 1,78x15,6 mm Ni 85	1					10	7	28.0451.51	Cuerpo flus. M22x1,5H-G3/8H inox	1					3
4	28.0406.51	Muelle 0,4x8,4x33 mm inox	1					5	8	16.3021.18	Torn.autorosc. DIN7981 2,5x16 mm	1					10

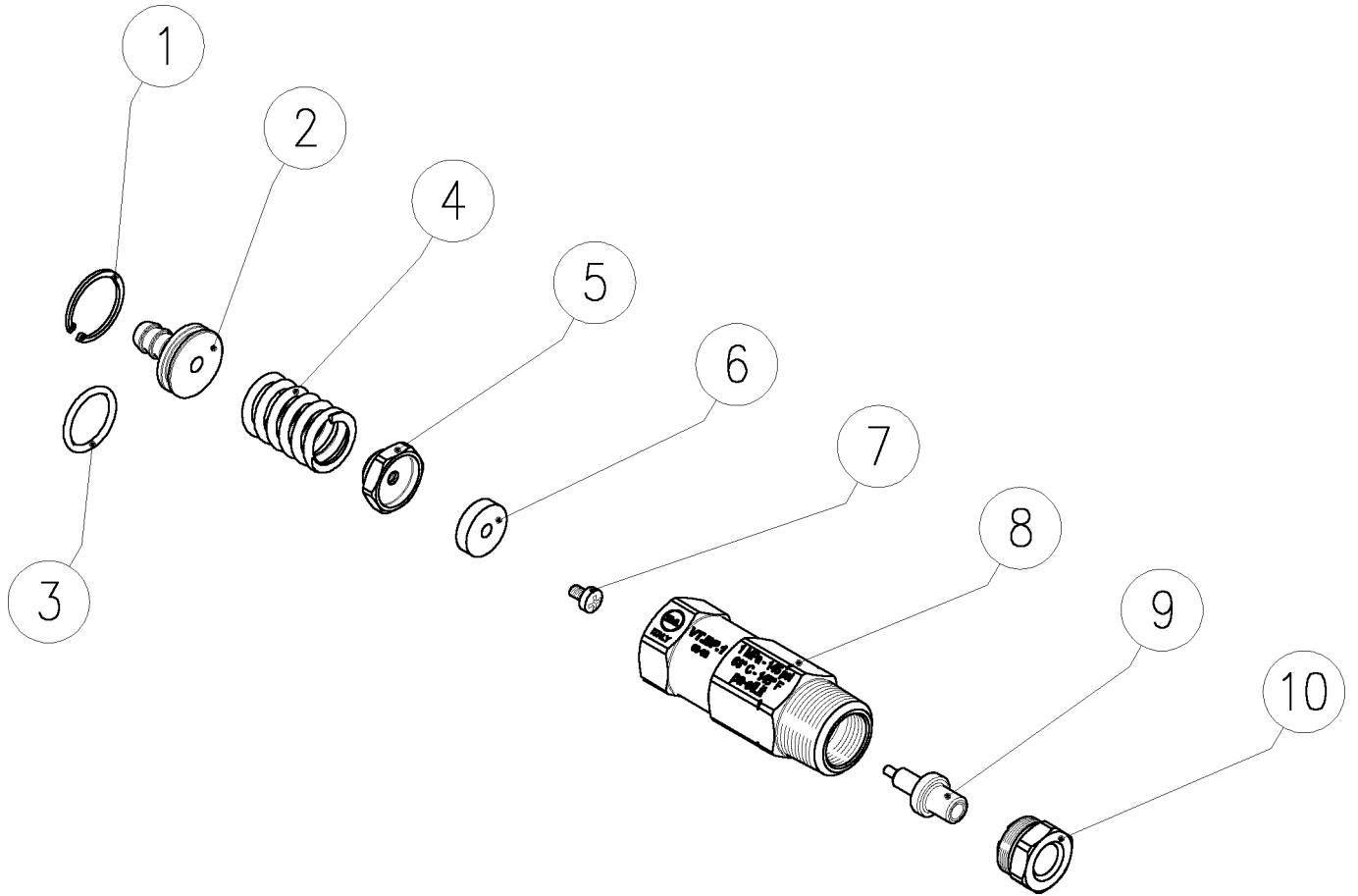
60.5330.00 VRPP 200 válv.regul. G 1"H -mand.neum.



Pos.	Código	Descripción	C.dad	K1	K2	K3	K4	Pos.	Código	Descripción	C.dad	K1	K2	K3	K4
1	15.3720.14	Tapón G1/4" plást.	1				4	18	60.4308.61	Muelle 8x26x85mm	1				3
2	60.5325.41	Culote Al	1				3	19	60.4304.31	Espaciad guía muelle lat.	1				2
3	60.5324.46	Camisa Al	1				3	20	14.7461.00	Bola 13/32" inox	1				10
4	10.3106.00	Junta tór. 2x103 mm	2	•			5	21	60.5004.51	Pistón M8 inox	1				2
5	11.4740.00	Tuerca hex. M12	1				10	22	10.4081.00	An. anti-extr. 15,8x22x2 mm	1	•			10
6	60.5326.41	Pistón Al	1				3	23	10.3237.00	Junta tór. 3,53x15,47 mm	1	•			10
7	10.2100.00	Junta del pistón 90x100x4,5 mm	2	•			5	24	60.4331.31	Rac. porta-muelle lat.	1				1
8	10.3058.01	Junta tór. 1,78x10,82 mm	1	•			10	25	10.3077.08	Junta tór. 1,78x28,3 mm Ni 85	2	•			10
9	60.5321.61	Pistón 20-M12x94 mm	1				3	26	10.3234.00	Junta tór. 3,53x10,69 mm	1	•			10
10	60.5323.85	Manguito a. 20x24x14,8 mm PTFE	1	•			3	27	10.4080.00	An. anti-extr. 12x18,2x2 mm	1	•			10
11	60.5322.41	Culata Al	1				3	28	60.5010.31	Manguito de reducción lat.	1				2
12	11.8901.14	Filtro neum. G1/4	1				3	29	10.3195.01	Junta tór. 2,62x20,29 mm Ni 90	1	•			10
13	10.2020.25	Junta en U del vástago 20x25x4 mm	1	•			5	30	60.5003.51	Perno obturador M8 inox	1	•			3
14	60.4332.31	Rac. porta-pistón lat.	1				1	31	60.5002.51	Asiento 15,8x23x6 mm inox	1	•			2
15	16.1897.22	Tornillo DIN912 M6x22 mm zinc.	4				5	32	10.3072.01	Junta tór. 1,78x20,35 mm Ni 85	1	•			10
16	60.4333.31	Anillo M45 lat.	1				1	33	60.4305.35	Cuerpo VB200/380,G 1"H lat.	1				1
17	60.4306.31	Espaciad guía muelle lat.	1				2	34	60.4303.31	Rac. para obturador G1" H lat.	1				1

Kit	Código	Descripción	C.dad
K1	60.4309.24	Kit rec. VB200/280, 10x1pzs.	1
K2	60.5327.24	Kit rec. Cilindro mando neum. 5x1pzs.	1

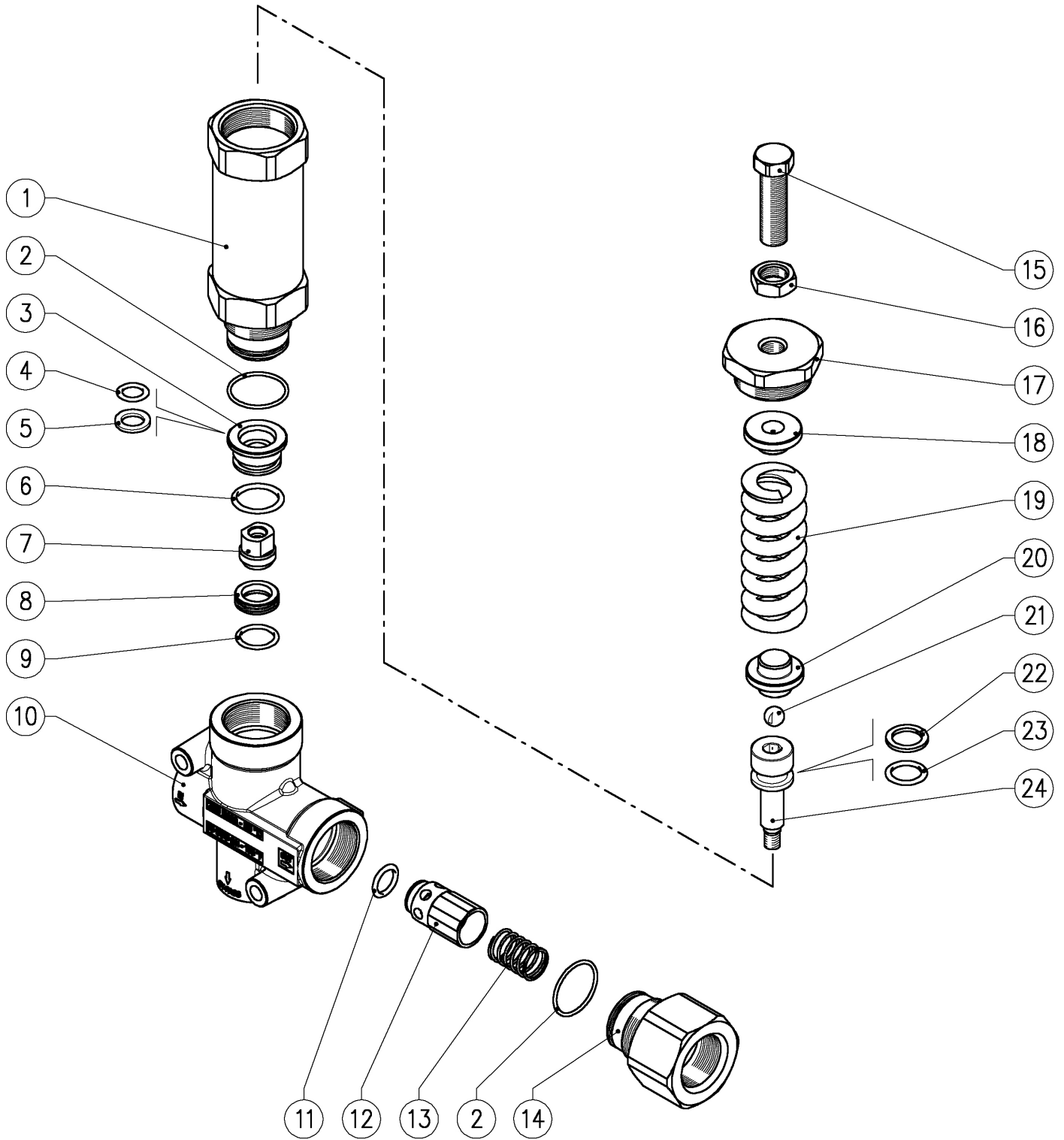


Pos.	Código	Descripción	C.dad	K1	K2	K3	K4	
1	10.1002.66	An. elást. E 18 inox	1					5
2	60.0617.31	Niple lat. ptgm.7mm	1					3
3	10.3064.01	Junta tór. 1,78x14 mm Ni 85	1					10
4	60.0612.51	Muelle 2 x 13,5 x 26 mm inox	1					3
5	60.0618.31	Cuerpo -lat.	1					3
6	14.3513.00	Junta frontal 3,5x14 mm NBR	1					5

Pos.	Código	Descripción	C.dad	K1	K2	K3	K4	
7	16.1825.00	Tornillo DIN7985 M3X6 mm inox	1					10
8	60.0614.31	Rac. 1/2 Npt H- lat. (1)	1					1
8	60.0611.31	Rac. G1/2H- lat. (2)	1					1
9	12.5046.00	Cuer.válv.prot.térm. 63°C	1					5
10	60.0613.31	Tapón ex, lat.	1					3

(1) 28.0600.00 (2) 28.0600.15





Pos.	Código	Descripción	C.dad	K1	K2	K3	K4	
1	60.4301.31	Rac. porta-pistón lat.	1					1
2	10.3077.08	Junta tór. 1,78x28,3 mm Ni 85	2	•				10
3	60.5010.31	Manguito de reducción lat.	1					2
4	10.3234.00	Junta tór. 3,53x10,69 mm	1	•				10
5	10.4080.00	An. anti-extr. 12x18,2x2 mm	1	•				10
6	10.3195.01	Junta tór. 2,62x20,29 mm Ni 90	1	•				10
7	60.5003.51	Perno obturador M8 inox	1	•				3
8	60.5002.51	Asiento 15,8x23x6 mm inox	1	•				2
9	10.3072.01	Junta tór. 1,78x20,35 mm Ni 85	1	•				10
10	60.4305.35	Cuerpo VB200/380,G 1"H lat.	1					1
11	10.3314.00	Junta tórica 5,33x12,06 mm	1	•				10
12	60.5012.99	Perno obtur.lat.+or 5,33x12,06 mm N	1					2

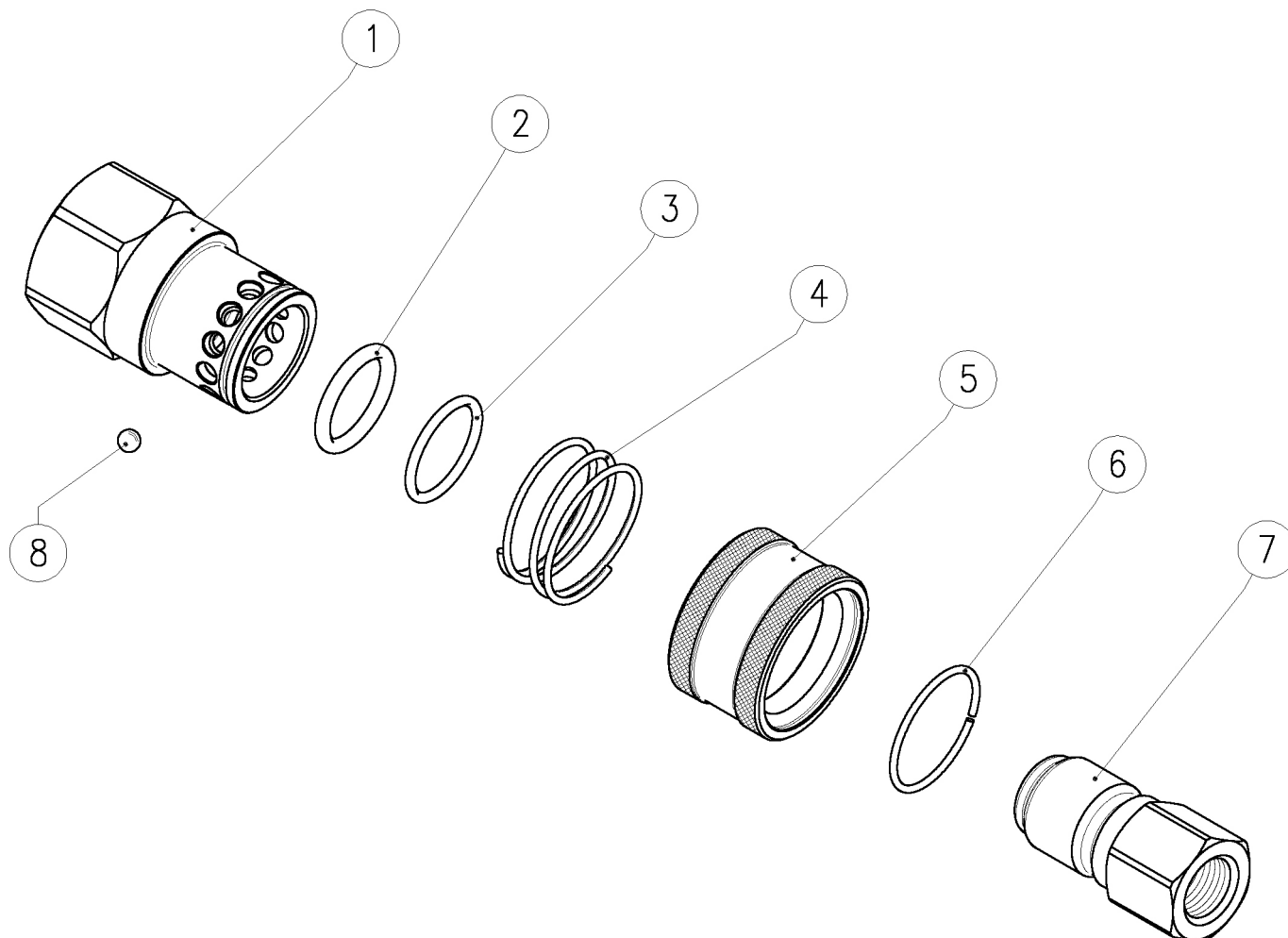
Pos.	Código	Descripción	C.dad	K1	K2	K3	K4	
13	60.5013.51	Muelle 1,3x18x29 mm inox	1					10
14	60.4303.31	Rac. para obturador G1" H lat.	1					1
15	60.4307.51	Torn. regulac. válv. M14 inox	1					2
16	11.4760.00	Tuerca hex. M14	1					10
17	60.4302.31	Tapón super. M40 lat.	1					1
18	60.4306.31	Espaciad guía muelle lat.	1					2
19	60.4308.61	Muelle 8x26x85mm	1					3
20	60.4304.31	Espaciad guía muelle lat.	1					2
21	14.7461.00	Bola 13/32" inox	1					10
22	10.4081.00	An. anti-extr. 15,8x22x2 mm	1	•				10
23	10.3237.00	Junta tór. 3,53x15,47 mm	1	•				10
24	60.5004.51	Pistón M8 inox	1					2

Kit	Código	Descripción	
K1	60.4309.24	Kit rec. VB200/280, 10x1pzs.	1



26.2500.10 ARS178 B ench.rápido de bola G3/8H  
 26.2500.30 ARS178 B ench.rápido de bola G1/2H

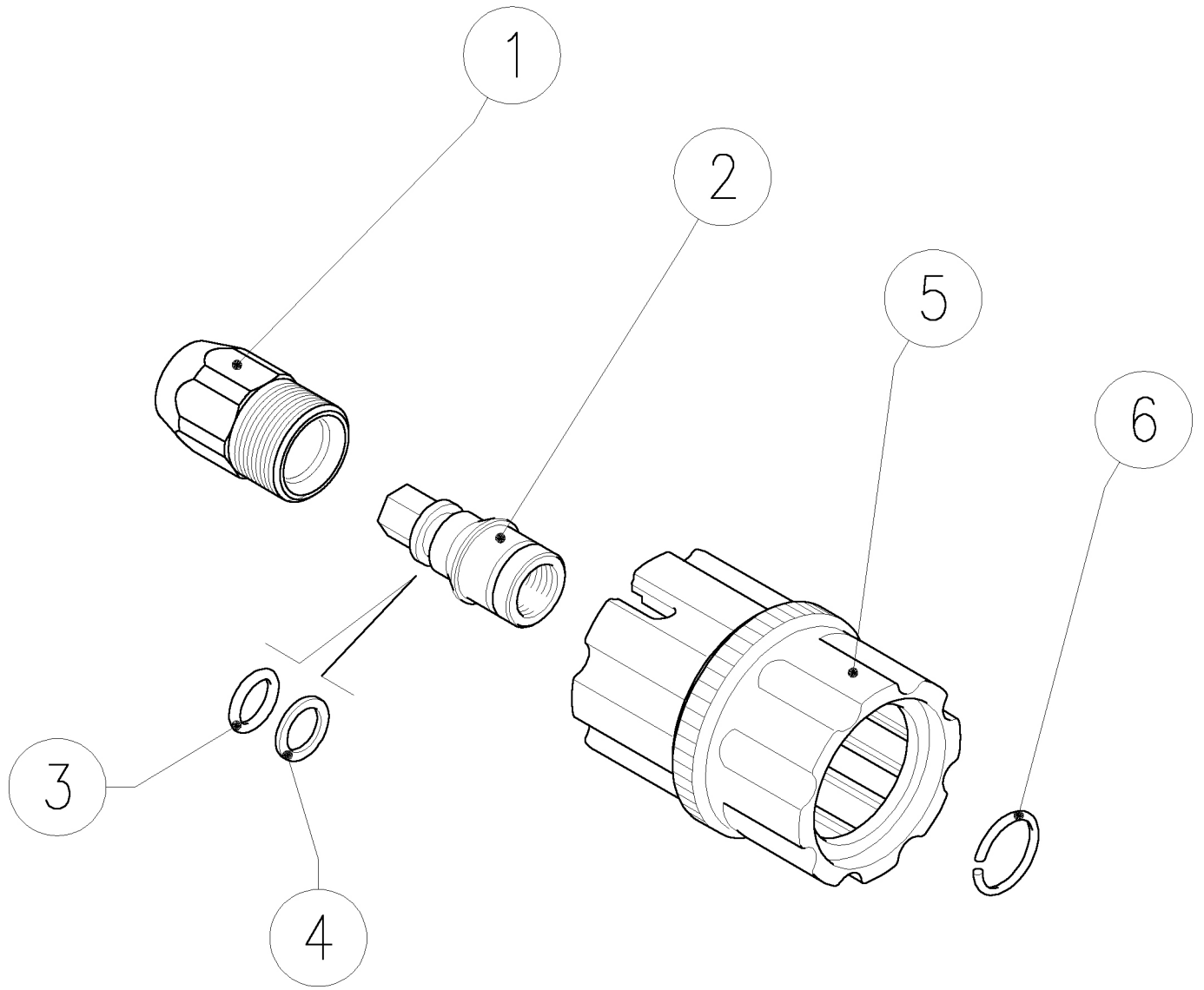
26.2500.40 ARS178 B ench.rápido de bola G1/2M



Pos.	Código	Descripción	C.dad	K1	K2	K3	K4	
1	26.2501.51	Cuerpo ARS178 G3/8H (1)	1					5
1	26.2507.51	Cuerpo ARS178 G1/2H (2)	1					5
1	26.2508.51	Cuerpo ARS178 G1/2M (3)	1					5
2	10.3181.25	Junta tórica 2,62x15,88 mm Vit	1					10
3	10.3068.10	Junta tór. 1,78x17,17 mm Vi 70	1					10
4	26.2502.51	Muelle 1,3x26x22mm inox	1					10
5	26.2503.51	Anillo, ARS178 inox	1					5
6	26.2504.51	An.elást. 1,3 mm inox	1					10
7	26.2520.00	ARS178H- A niple de bola G1/4 H	1					5

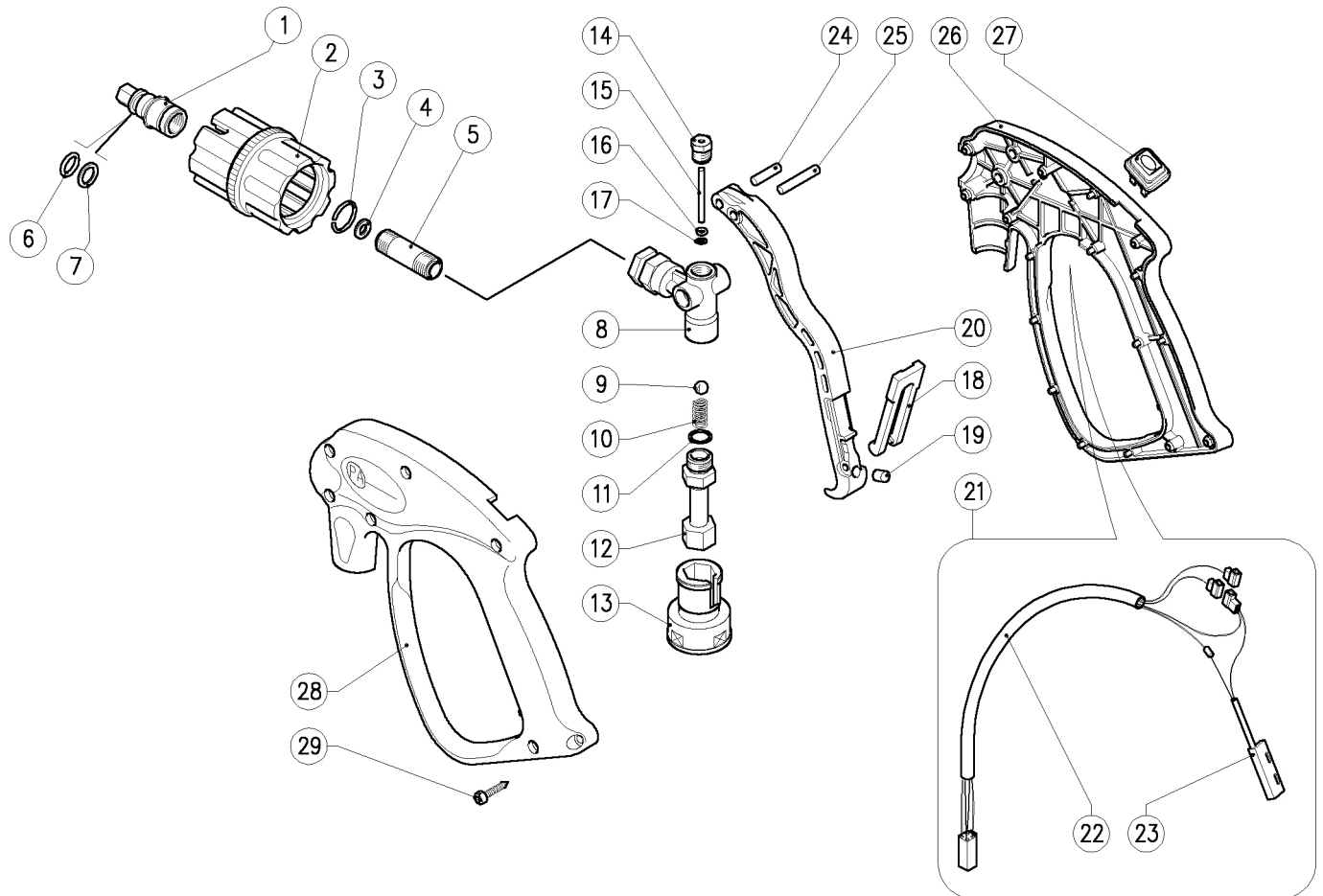
Pos.	Código	Descripción	C.dad	K1	K2	K3	K4	
7	26.2520.10	ARS178H- A niple de bola G3/8 H	1					5
7	26.2520.30	ARS178H- A niple de bola G1/2 H	1					5
7	26.2520.40	ARS178H- A niple de bola G1/2 M	1					5
7	26.2530.00	ARS178L- A-niple de bola G1/4 H inox	1					5
7	26.2530.10	ARS178L- A-niple de bola G3/8 H inox	1					5
7	26.2530.30	ARS178L- A-niple de bola G1/2 H	1					5
7	26.2530.40	ARS178L- A-niple de bola G1/2 M	1					5
8	14.7405.00	Bola 5/32" inox	12					10

(1) 26.2500.10 (2) 26.2500.30 (3) 26.2500.40



Pos.	Código	Descripción	C.dad	K1	K2	K3	K4		Pos.	Código	Descripción	C.dad	K1	K2	K3	K4	
1	26.0199.31	AR3 A M22 hexag. niple de rosca-G1/4M	1					10	4	10.4010.01	An. anti-extr. a. 10,2x13,9x1,2 mm	1					50
1	26.0200.31	AR3 A M22 hexag. niple de rosca-G1/4H	1					25	5	30.6142.22	Tuerca gran.AR3/23- M22x1,5 17,5mm negra	1					10
2	26.0201.31	Clavija 14mm+hex.10-G1/4H lat.	1					10	6	26.0252.51	An. elást. 1,5x15,5 mm inox	1					10
3	10.3109.95	Junta tór. 2,4x9,3 mm Vi 70	1					25									

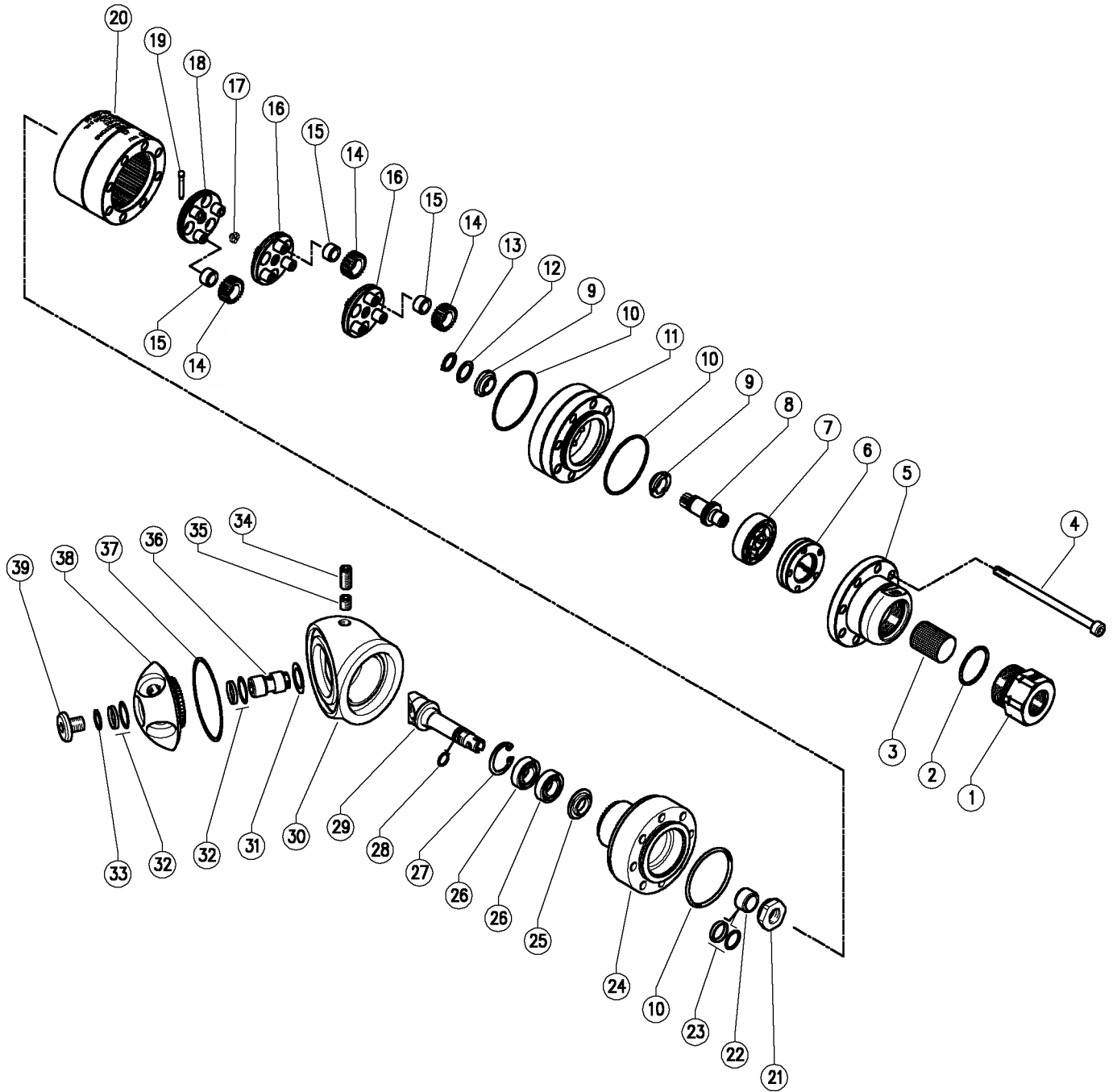
30.6140.00 RV23 pist.vap.fluy-G1/4H+1int.él/1 mágn+Ar



Pos.	Código	Descripción	C.dad	K1	K2	K3	K4	Pos.	Código	Descripción	C.dad	K1	K2	K3	K4
1	26.0201.31	Clavija 14mm+hex.10-G1/4H lat.	1				10	14	30.4115.31	Tapón ant. M10x1 lat.	1				10
2	30.6142.22	Tuerca gran.AR3/23- M22x1,5 17,5mm negra	1				10	15	30.0411.51	Pistón 3 mm inox	1				10
3	26.0252.51	An. elást. 1,5x15,5 mm inox	1				10	16	10.4018.00	An. anti-extr. 3,2x7,5x1,2 mm	1				10
4	14.3562.05	Arandela 6x11x1 mm Cu	1				10	17	10.3165.00	Junta tór. 2,62x2,84 mm Vi 70	1				10
5	30.6141.31	Tubo G1/4MM 41mm lat.	1				3	18	30.1515.84	Seguro PA azul	1				10
6	10.3109.95	Junta tór. 2,4x9,3 mm Vi 70	1				25	19	30.5821.51	Imán 5x8 mm	1				5
7	10.4010.01	An. anti-extr. a. 10,2x13,9x1,2 mm	1				50	20	30.6107.84	Gatillo -RV23 negro perforado	1				10
8	30.6105.35	Cuerpo RV23 G1/4 H Lat.	1				3	21	12.5023.04	Cable 4x0,5 360mm + sensor magnetico	1				3
9	14.7448.00	Bola 5/16" inox	1				10	24	30.0412.51	Vástago cil. 5x20mm inox	1				10
10	30.0001.51	Muelle 1,4x7,8x13,5 mm inox	1				10	25	30.4114.51	Vástago cil. 5x33 mm inox	1				10
11	10.3020.10	Junta tór. 1,5x10 mm Vi 70	1				10	27	12.5022.00	Interruptor con luz piloto	1				5
12	30.6106.31	Racc RV23 G1/4H lat.	1				5	28	30.6114.24	Kit caja RV23 +tornillos	1				1
13	30.6104.84	Racor proteccion termico, plast.	1				5	29	16.3075.51	Torn.autorosc. DIN7981 3,5x18 mm inox	7				10

25.5600.20 A42 R-Ai316 Cabez.semov.,20 l/min  
25.5600.30 A42 R-Ai316 Cabez.semov.,30 l/min

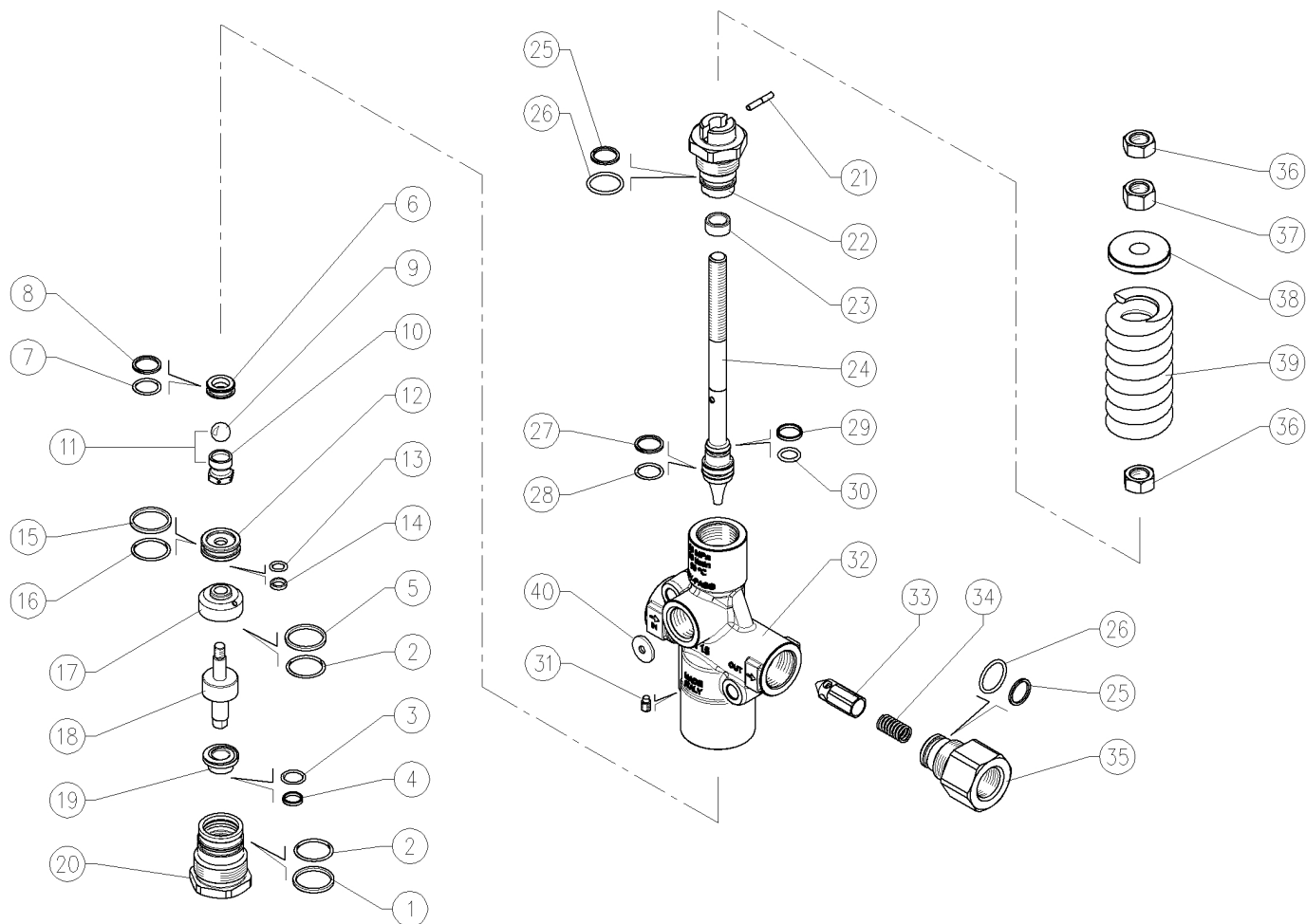
25.5600.40 A42 R-Ai316 Cabez.semov.,40 l/min



Pos.	Código	Descripción	C.dad	K1	K2	K3	K4		Pos.	Código	Descripción	C.dad	K1	K2	K3	K4	
1	80.0813.60	Rac. entrada G1/2H inox	1					3	20	80.0809.60	Corona z.60 para cabezal 3 etapas inox	1					1
2	10.3077.19	Junta tór. 1,78x28,3 mm Vi 70-Nsf	1					5	21	80.0807.60	Anillo M12x1 mm Ai316	1					1
3	80.0820.63	Ret, 21,5x26,5 mm Ai316 inox	1					3	22	80.0816.60	Perno porta-juntas inox	1					5
4	16.1909.00	Tornillo DIN912 M6x90 mm inox	8					10	23	10.2031.19	Junta del vást.16mm+jn.tór.	2					5
5	80.0803.60	Cuerpo entrada inox	1					1	24	80.0851.60	Piñón fijo z.45 inox Ai316	1					1
6	80.0836.60	An. inyector 3x2.8 mm inox Ai316 (1)	1					1	25	80.0852.60	An. espaciad. inox Ai316	1					1
6	80.0837.60	An. inyector 4x3,4 mm inox Ai316 (2)	1					1	26	11.4420.42	Cojinete 20x42x12 mm - 2RS1 inox	2					2
6	80.0801.60	An. inyector 6x3,4 mm inox (3)	1					1	27	10.1011.60	An. elást. I D28 inox	1					10
7	80.0512.84	Turbina plást.	1					3	28	10.3019.19	Junta tór. 1,5x9,0 mm Vi 70-Nsf	1					5
8	80.0834.21	Eje dentado inox	1					1	29	80.0854.60	Perno inox Ai316	1					1
9	80.0548.84	Manguito	2					3	30	80.0853.60	Casquete esférico A42R Ai 316	1					1
10	10.3034.19	Junta tór. 1,5x45 mm Vi 70-Nsf	3					5	31	80.0860.60	An. espaciad. 15,4x23x0,3mm inox Ai316	1					1
11	80.0811.60	Brida entrada ac.inox	1					1	32	10.2031.16	Junta del vást.15mm+jn.tór.	2					5
12	80.0814.53	An. espaciad. inox	1					5	33	80.0859.60	An. espaciad. inox Ai316	1					1
13	10.0999.60	An. elást. E 12 inox	1					10	34	16.2225.60	Varilla rosc. DIN913 M8x16 mm Ai316	1					10
14	80.0821.60	Satélite z.24 Ai316	9					3	35	16.2221.60	Varilla rosc. DIN914 M8x8 mm inox Ai316	1					10
15	80.0822.84	Manguito 8x12mm	9					3	36	80.0855.60	Perno inox Ai 316	1					1
16	80.0833.21	Portasatél.+3 pernos+engran. inox	2					1	37	10.3270.19	Junta tór. 3,53x59,92 mm Vi 70-Nsf	1					10
17	80.0213.84	Perno espaciador plást. **	1					3	38	80.0861.21	P-boq.esfér.+engr.z.47 inox Ai316	1					1
18	80.0832.21	Portasatél.+3 pernos inox+vástago cil.	1					1	39	80.0858.60	Perno M10 inox Ai316	1					1
19	80.0808.60	Vástago cil. 3x24,5 mm Ai316 **	1					3									

\*\* A petición

(1) 25.5600.20 (2) 25.5600.30 (3) 25.5600.40



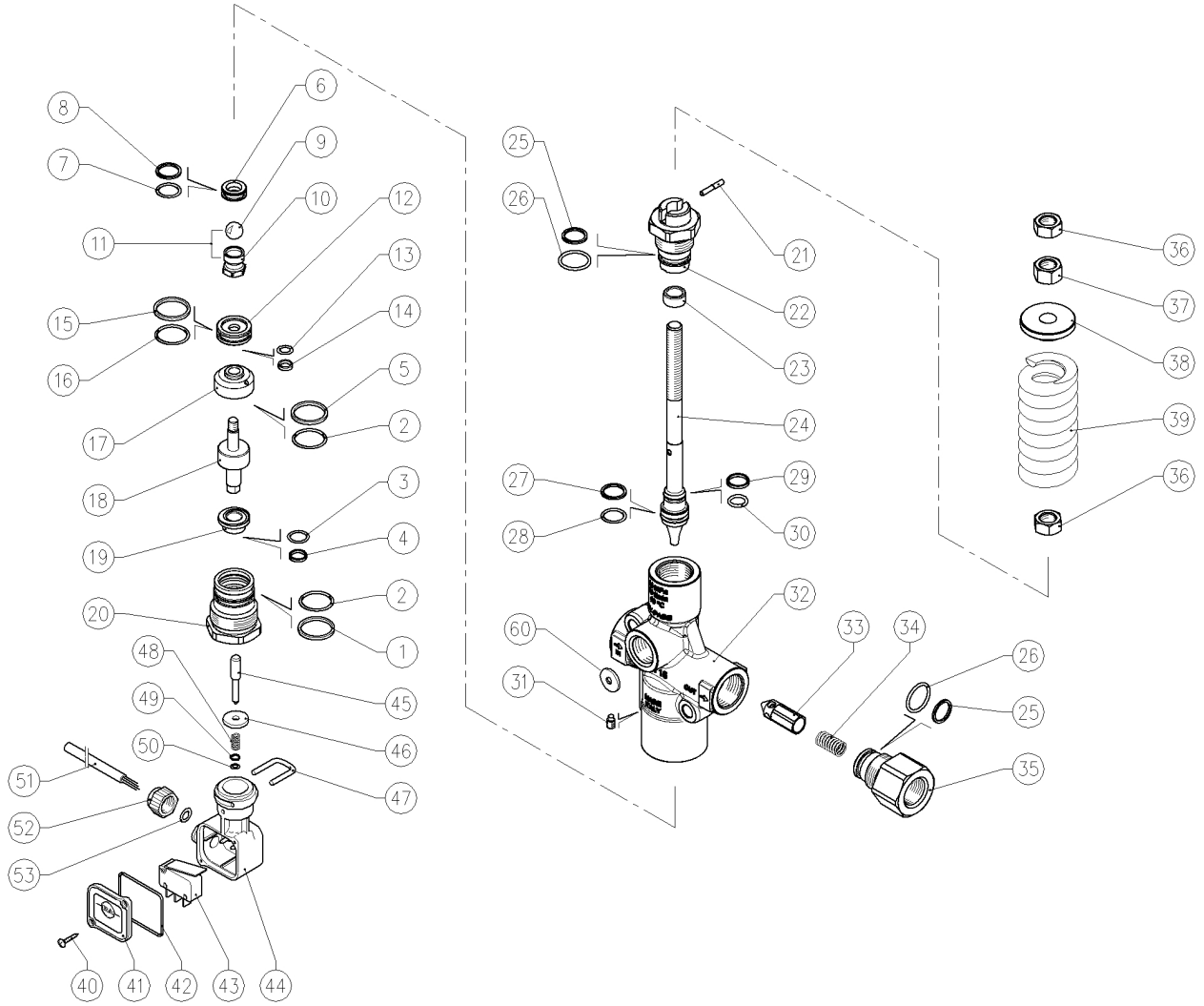
Pos.	Código	Descripción	C.dadK1K2K3K4				Pos.	Código	Descripción	C.dadK1K2K3K4			
1	10.4098.00	An. anti-extr. 23,2x26x1,2mm	1	.		5	25	10.4099.00	An. anti-extr. 17,2x20x1,2mm	2	.		5
2	10.3072.60	Junta tór. 1,78x21,95 mm Ni 85	2	.		10	26	10.3068.01	Junta tór. 1,78x17,17 mm Ni 85	2	.		10
3	10.3058.01	Junta tór. 1,78x10,82 mm	1	.		10	27	10.4161.00	An. anti-extr. a. 18 mm	1	.		3
4	10.4055.00	An. anti-extr. a. 9,2x11,2x2 mm	1	.		10	28	10.3060.00	Junta tór. 1,78x12,42 mm	1	.		10
5	10.4059.00	An. anti-extr. a. 20x22x2 mm	1	.		10	29	10.4162.00	An. anti-extr. a. 14,2 mm	1	.		3
6	60.2615.51	Asiento 8,5 mm	1	.		5	30	10.3057.00	Junta tór. 1,78x9,25 mm	1	.		10
7	10.3060.01	Junta tór. 1,78x12,42 mm Ni 85	1	.		10	31	16.2203.00	Varilla rosc. DIN915 M6x10 mm inox	1	.		10
8	10.4013.00	An. anti-extr. 16x13,2x1,2 mm	1	.		10	32	60.2605.55	Cuerpo válvula VB60/600 Zero, G1/2 H inox.	1	.		3
11	60.2616.21	Perno obturador M6 inox+bola 13/32"	1	.		5	33	60.2608.51	Soporte, inox	1	.		5
12	60.2606.51	An. espaciador , 7 mm inox	1	.		3	34	60.2617.51	Muelle 1,3x8,5x24 mm in. (1,2)	1	.		5
13	10.3056.00	Junta tór. 1,78x8,74 mm	1	.		10	34	60.2601.51	Muelle 1,3x8,5x28,5 mm in. (3)	1	.		5
14	10.4007.92	An. anti-extr. 7x9x2 mm	1	.		10	35	60.2612.51	Rac. para obturador G1/2H inox	1	.		3
15	10.4041.00	An. antiextr. 19,3x22x1,2 mm PTFE	1	.		10	36	11.4629.00	Tuerca hex. M10	2	.		10
16	10.3070.02	Junta tór. 1,78x18,77 mm Ni 85	1	.		10	37	11.4630.00	Tuerca hex. M10	1	.		10
17	60.2609.51	An. espaciador, inox	1	.		3	38	60.2614.51	Arandela portamuelle inox (3)	1	.		5
18	60.2607.51	Pistón	1	.		5	38	60.2619.51	Arandela portamuelle inox (1,2)	1	.		3
19	60.2610.51	An. espaciador , 9,2 mm inox	1	.		3	39	60.0434.61	Muelle 8,5x38x80 mm negro (3)	1	.		3
20	60.2604.51	Tapón infer. inox	1	.		3	39	60.0411.61	Muelle 6,5x33x70 mm blanco (1)	1	.		3
21	60.2611.51	Vástago 3,1x18 mm inox	1	.		5	39	60.0412.61	Muelle 7,5x35x70 mm azul (2)	1	.		10
22	60.2603.51	Rac. porta-pistón inox	1	.		5	40	60.2623.31	Boquilla 3,0 mm látan G1/2 **	1	.		10
23	26.1046.84	Manguito 10x14x7 mm Plást.	1	.		5	40	60.2624.31	Boquilla 4,5 mm látan x G1/2 **	1	.		10
24	60.2602.51	Pistón para válvula inox	1	.		5							

\*\* A petición

Kit	Código	Descripción	
K1	60.2618.24	Kit rec. VB60/600.Zero, 20x1pzs.	1

(1) 60.2600.25 (2) 60.2600.40 (3) 60.2600.00



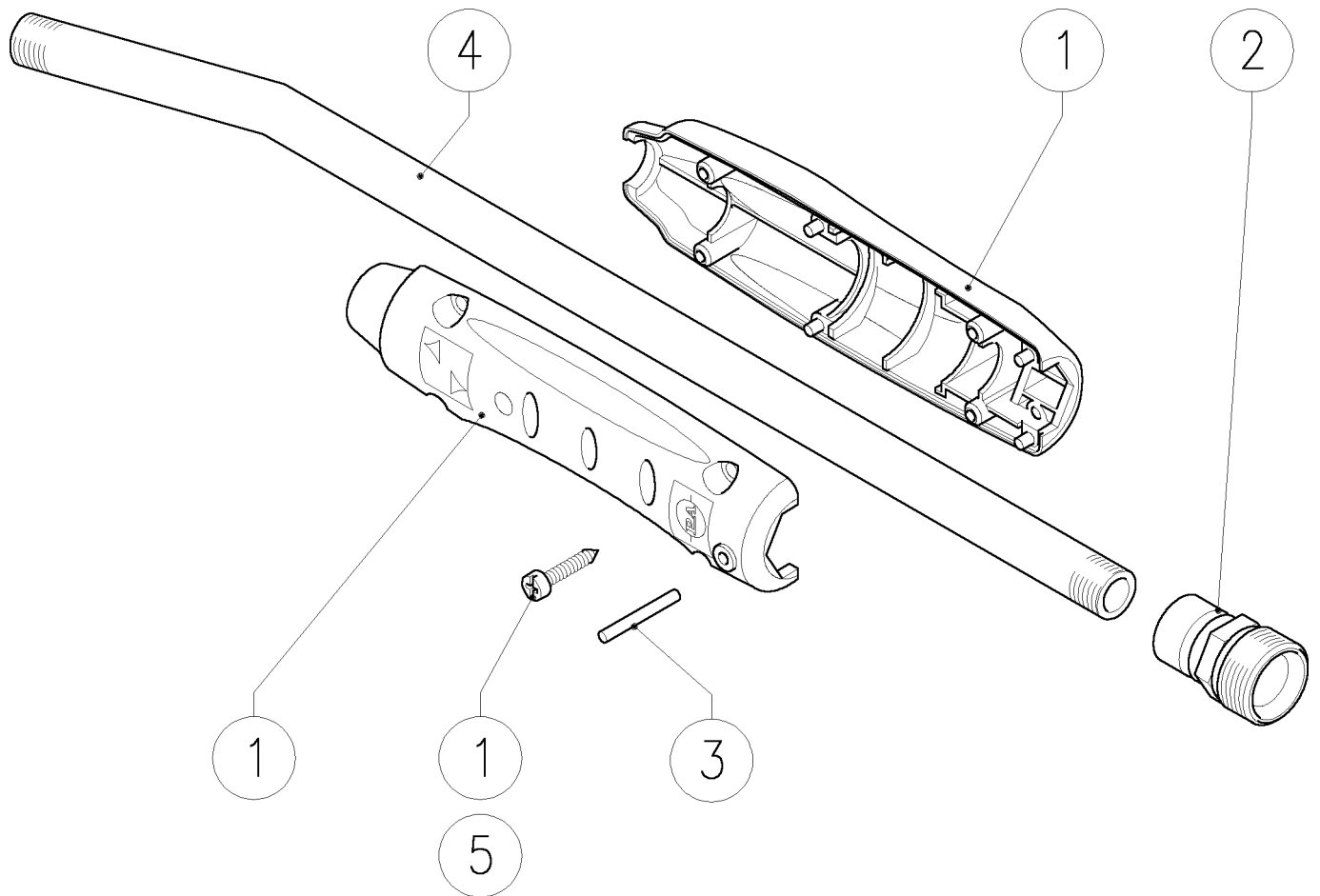


Pos.	Código	Descripción	C.dad	K1	K2	K3	K4	Pos.	Código	Descripción	C.dad	K1	K2	K3	K4
1	10.4098.00	An. anti-extr. 23,2x26x1,2mm	1				5	29	10.4162.00	An. anti-extr. a. 14,2 mm	1				3
2	10.3072.60	Junta tór. 1,78x21,95 mm Ni 85	2				10	30	10.3057.00	Junta tór. 1,78x9,25 mm	1				10
3	10.3058.01	Junta tór. 1,78x10,82 mm	1				10	31	16.2203.00	Varilla rosc. DIN915 M6x10 mm inox	1				10
4	10.4055.00	An. anti-extr. a. 9,2x11,2x2 mm	1				10	32	60.2605.55	Cuerpo válvula VB60/600 Zero, G1/2 H inox.	1				3
5	10.4059.00	An. anti-extr. a. 20x22x2 mm	1				10	33	60.2608.51	Soporte, inox	1				5
6	60.2615.51	Asiento 8,5 mm	1				5	34	60.2601.51	Muelle 1,3x8,5x28,5 mm in.	1				5
7	10.3060.01	Junta tór. 1,78x12,42 mm Ni 85	1				10	35	60.2612.51	Rac. para obturador G1/2H inox	1				3
8	10.4013.00	An. anti-extr. 16x13,2x1,2 mm	1				10	36	11.4629.00	Tuerca hex. M10	2				10
11	60.2616.21	Perno obturador M6 inox+bola 13/32"	1				5	37	11.4630.00	Tuerca hex. M10	1				10
12	60.2606.51	An. espaciador , 7 mm inox	1				3	38	60.2614.51	Arandela portamuelle inox	1				5
13	10.3056.00	Junta tór. 1,78x8,74 mm	1				10	39	60.0434.61	Muelle 8,5x38x80 mm negro	1				3
14	10.4007.92	An. anti-extr. 7x9x2 mm	1				10	40	16.3020.00	Torn. autorosc. 2,5x12mm chrom	2				10
15	10.4041.00	An. antiextr. 19,3x22x1,2 mm PTFE	1				10	41	29.0088.84	Tapa PR5 PA negra	1				10
16	10.3070.02	Junta tór. 1,78x18,77 mm Ni 85	1				10	42	10.3206.01	Junta tór. 2,62x28,25 mm	1				10
17	60.2609.51	An. espaciador, inox	1				3	43	12.5006.00	Cable 3x0,75 L.1000 mm+ Microinter.	1				5
18	60.2607.51	Pistón	1				5	44	29.0089.84	Caja PR5 PA negra	1				10
19	60.2610.51	An. espaciador , 9,2 mm inox	1				3	45	60.2652.31	Pistón x PR5	1				3
20	60.2651.51	Tapón infer. inox	1				3	46	29.0086.31	Arandela 4x16x2,5 mm lat.	1				10
21	60.2611.51	Vástago 3,1x18 mm inox	1				5	47	29.0087.51	Abrazadera inox	1				10
22	60.2603.51	Rac. porta-pistón inox	1				5	48	60.0867.51	Muelle 0,5x6,5x22 mm inox	1				25
23	26.1046.84	Manguito 10x14x7 mm Plást.	1				5	49	14.3519.00	Arandela 4x8x0,5 mm lat.	1				10
24	60.2602.51	Pistón para válvula inox	1				5	50	10.3038.00	Junta tór. 1,78x3,68 mm	1				10
25	10.4099.00	An. anti-extr. 17,2x20x1,2mm	2				5	52	29.0109.84	Anillo preñse-cable PA rojo	1				10
26	10.3068.01	Junta tór. 1,78x17,17 mm Ni 85	2				10	53	10.3169.00	Junta tór. 2,62x6,02 mm	1				10
27	10.4161.00	An. anti-extr. a. 18 mm	1				3	60	60.2623.31	Boquilla 3,0 mm latón G1/2 **	1				10
28	10.3060.00	Junta tór. 1,78x12,42 mm	1				10	60	60.2624.31	Boquilla 4,5 mm latón x G1/2 **	1				10

\*\* A petición

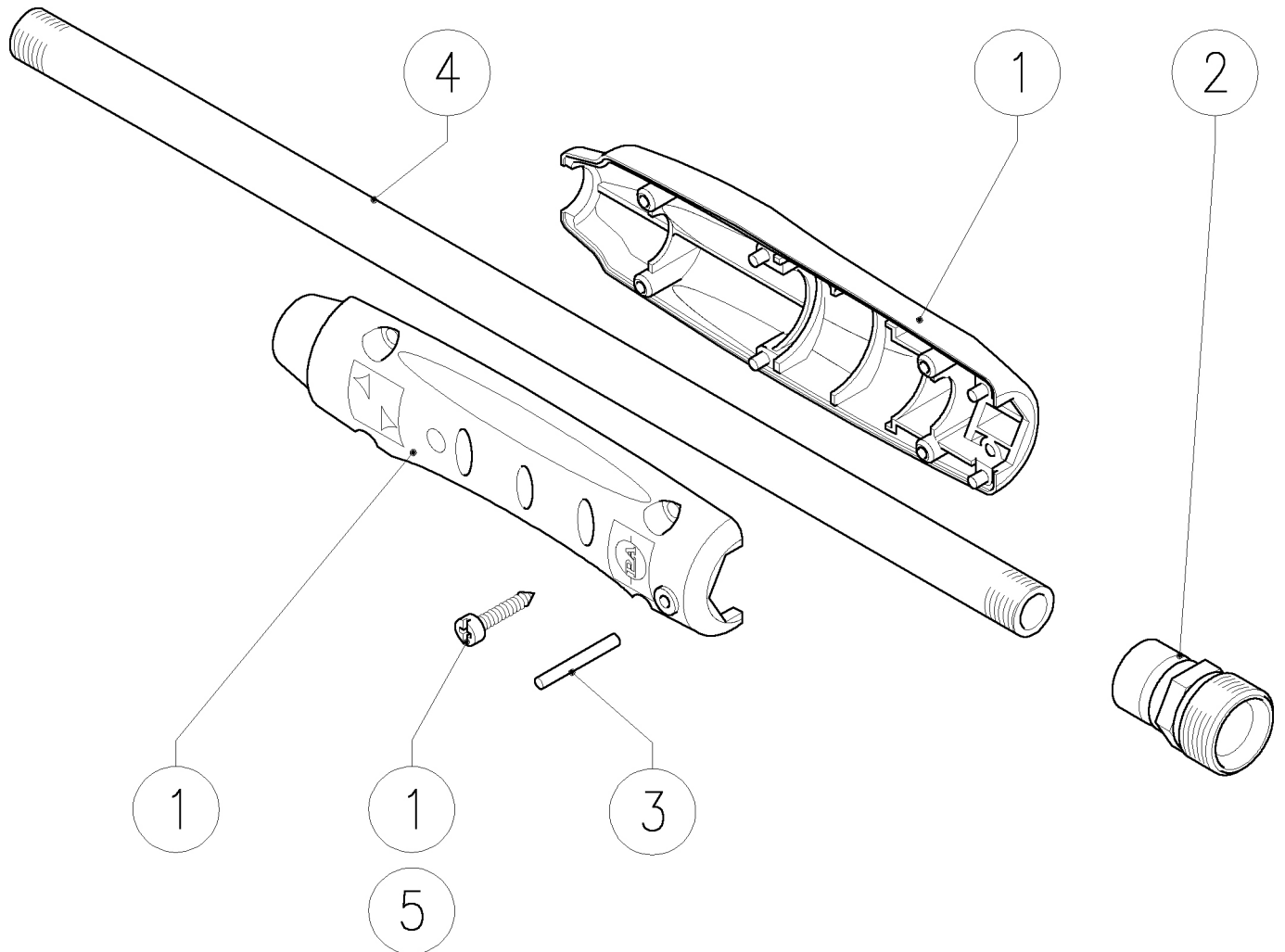


40.2525.40 Prol. S7k 250mm cu.40°-Inox -.Ar A M22-G1/4



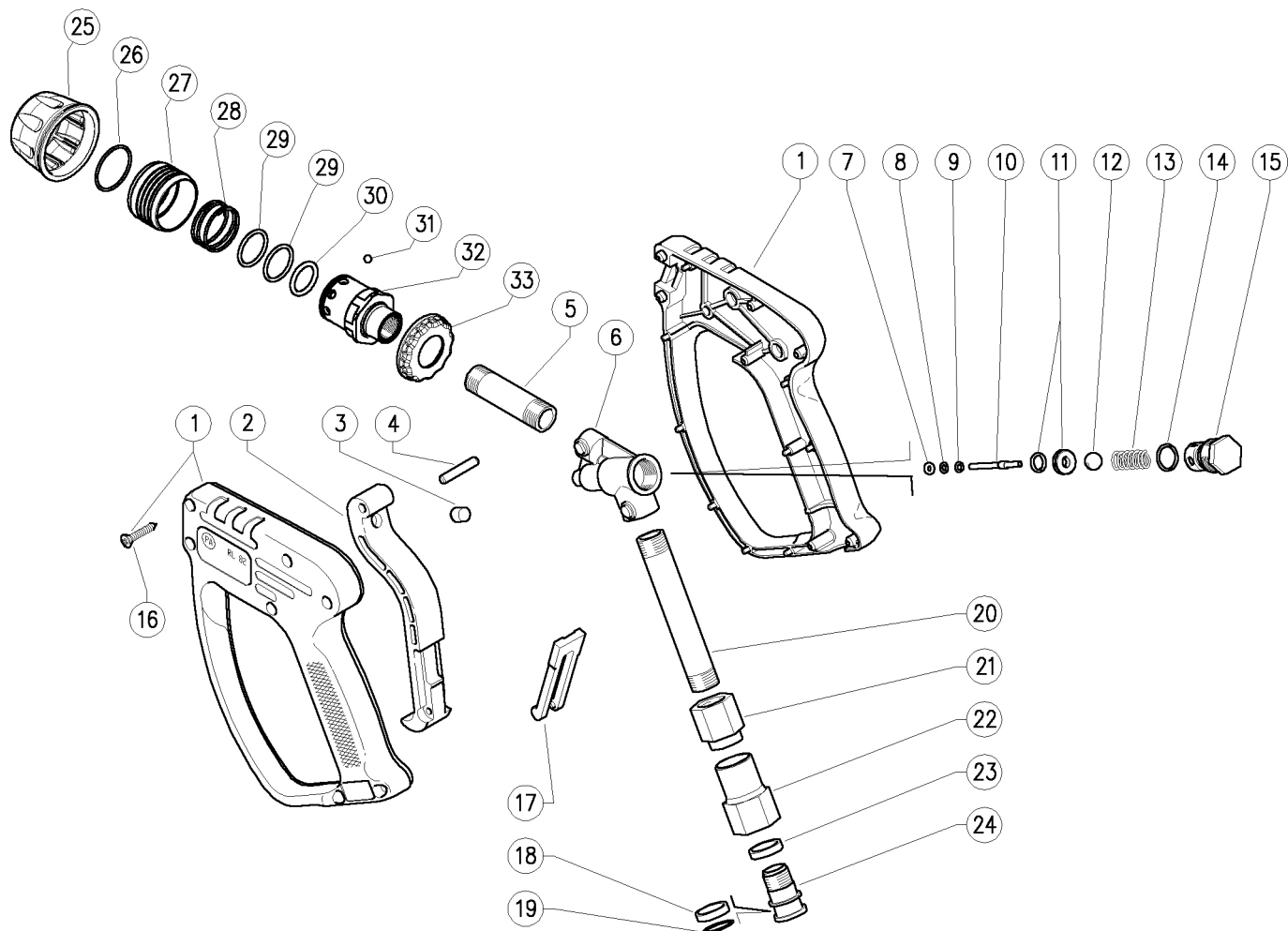
Pos.	Código	Descripción	C.dad	K1	K2	K3	K4		Pos.	Código	Descripción	C.dad	K1	K2	K3	K4	
1	30.1253.24	Kit caja S7 +tornillos inox	1					1	4	40.2526.56	Tubo curvo G1/4MM 250mm inox	1					2
2	30.1287.31	Rac. M22x1,5M-G1/4H hex.10 lat.	1					10	5	16.3075.51	Torn.autorosc. DIN7981 3,5x18 mm inox	4					10
3	15.1046.00	Spina cil. 3x30 mm inox	1					10									

40.2525.00 Prol. S7k 250mm derecha In.Ar A M22-G1/4



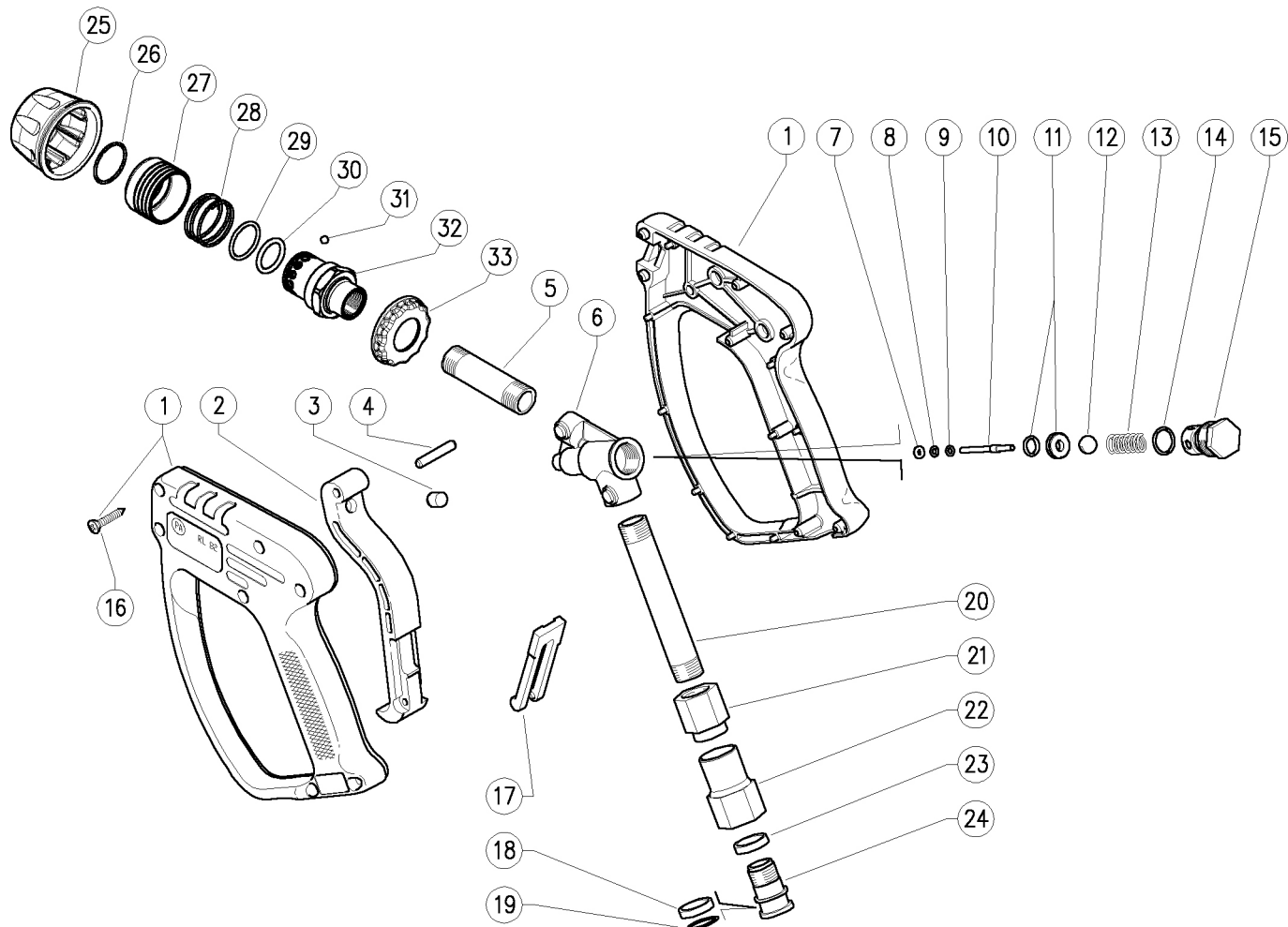
Pos.	Código	Descripción	C.dad	K1	K2	K3	K4	
1	30.1253.24	Kit caja S7 +tornillos inox	1					1
2	30.1287.31	Rac. M22x1,5M-G1/4H hex.10 lat.	1					10
3	15.1046.00	Spina cil. 3x30 mm inox	1					10
4	40.0039.56	Tubo G1/4MM 250mm inox	1					2
5	16.3075.51	Torn.autorosc. DIN7981 3,5x18 mm inox	4					10

30.2840.00 RL82 pistola inox-sw5.G1/2H-ARS 350B



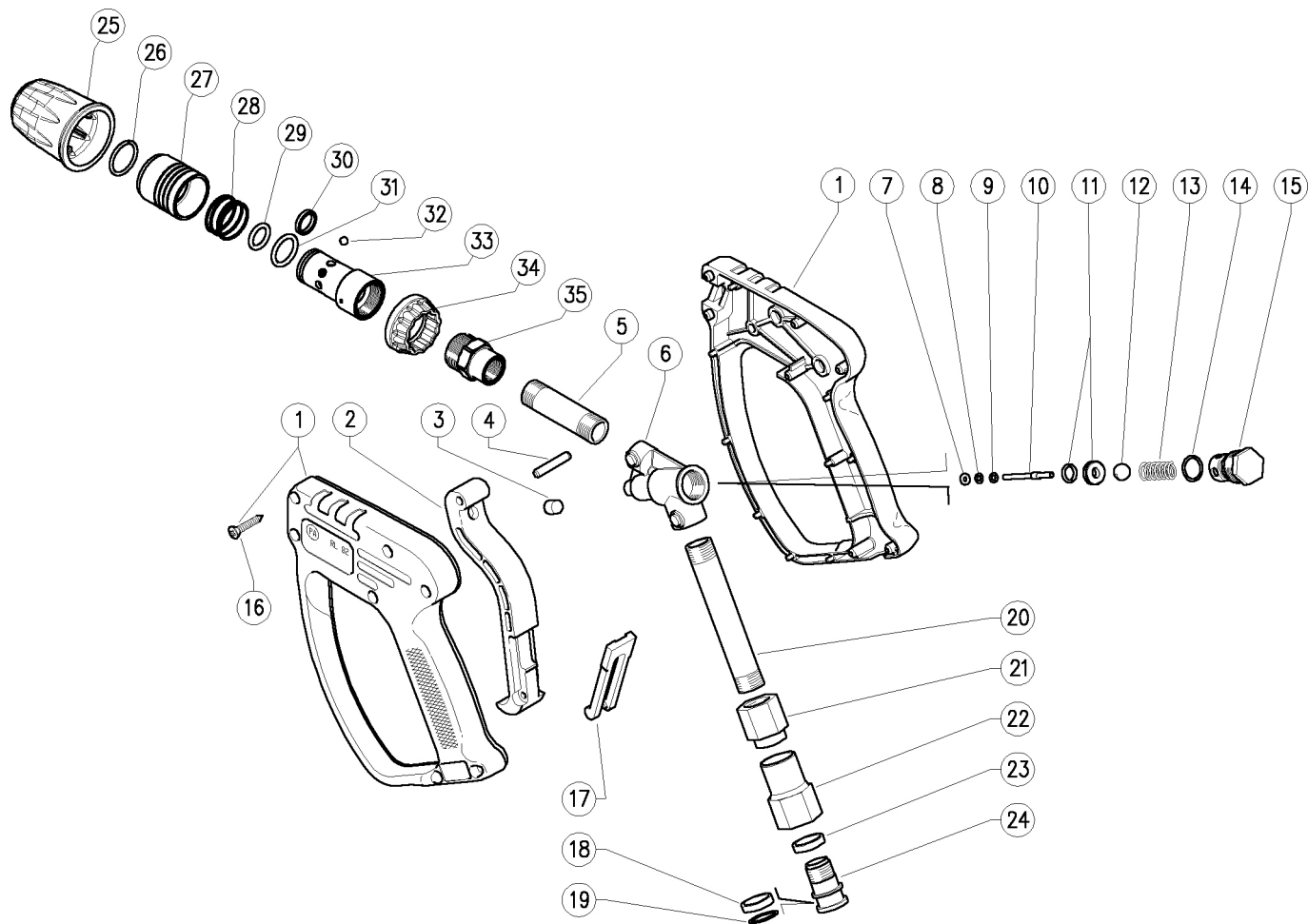
Pos.	Código	Descripción	C.dad	K1	K2	K3	K4	Pos.	Código	Descripción	C.dad	K1	K2	K3	K4
1	30.2805.24	Kit caja RL82 +tornillos inox	1				1	17	30.1515.84	Seguro PA azul	1				10
2	30.2543.84	Gatillo RL34-82 azul	1				2	18	26.1075.85	Manguito abierto 15,5x19x4 mm PTFE	1				5
3	30.0675.84	Perno de tope 8x7,1mm PA	1				10	19	10.3092.10	Junta tór. 2x15 mm Vi 70	1				10
4	30.2517.31	Vástago cil. 5x27,5 mm lat.	1				10	20	30.3173.56	Tubo M16x1 MM 96mm inox	1				5
5	30.2807.56	Tubo ant. 53mm-M16x1 MM inox	1				3	21	30.3181.51	Rac. M16x1H-M15x1H inox	1				3
6	30.2804.55	Cuerpo RL82 inox	1				2	22	30.3182.51	Rac. G1/2H inox	1				3
7	10.4018.00	An. anti-extr. 3,2x7,5x1,2 mm	1				10	23	26.1074.85	Manguito 15,5x19x4 mm PTFE	1				5
8	10.3165.00	Junta tór. 2,62x2,84 mm Vi 70	1				10	24	26.1072.51	Perno M15x1-19 mm inox	1				5
9	14.3511.00	Arandela 3,2x7x0,5 mm inox	1				10	25	30.2815.21	Tuerca ARS 350 azul	1				5
10	30.2802.51	Pistón D.4x3 mm L=43mm, Inox	1				10	26	26.2034.51	An.elást. 1,4x26 mm inox	1				3
11	30.2806.20	Asiento 9mm inox +j.tór.	1				10	28	26.2033.51	Muelle 1,4x29,1x25 mm inox	1				10
12	14.7461.00	Bola 13/32" inox	1				10	29	10.3195.10	Junta tór. 2,5x20 mm Vi 70	2				10
14	10.3060.10	Junta tór. 1,78x12,42 mm Vi 70	1				10	30	10.3181.95	Junta tór. 2,62x17,96 mm Vi 70	1				10
13	30.4108.51	Muelle 1,6x8,8x24 mm inox	1				10	31	14.7410.10	Bola 3/16" inox	8				10
15	30.2803.51	Tapón portamuelle M18x1 inox	1				3	32	30.2816.51	Cuerpo ARS350 M16- H inox	1				5
16	16.3075.51	Torn.autorosc. DIN7981 3,5x18 mm inox	7				10	33	30.2819.84	An. protección ARS 350 azul	1				5

30.2860.00 RL82 pistola inox-sw5.G1/2H-ARS 178B



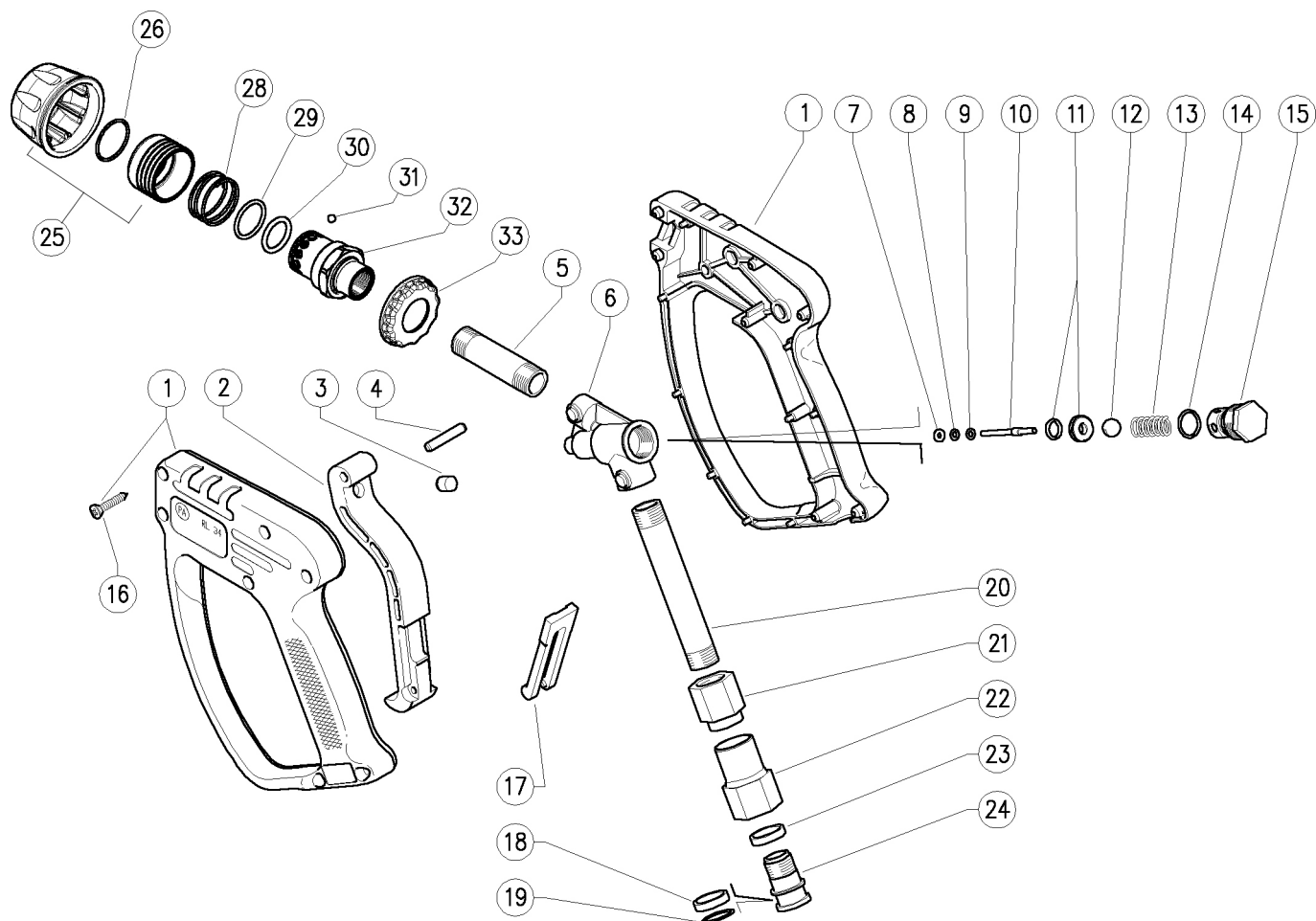
Pos.	Código	Descripción	C.dad	K1	K2	K3	K4	Pos.	Código	Descripción	C.dad	K1	K2	K3	K4
1	30.2805.24	Kit caja RL82 + tornillos inox	1				1	17	30.1515.84	Seguro PA azul	1				10
2	30.2543.84	Gatillo RL34-82 azul	1				2	18	26.1075.85	Manguito abierto 15,5x19x4 mm PTFE	1				5
3	30.0675.84	Perno de tope 8x7,1mm PA	1				10	19	10.3092.10	Junta tór. 2x15 mm Vi 70	1				10
4	30.2517.31	Vástago cil. 5x27,5 mm lat.	1				10	20	30.3173.56	Tubo M16x1 MM 96mm inox	1				5
5	30.2807.56	Tubo ant. 53mm-M16x1 MM inox	1				3	21	30.3181.51	Rac. M16x1H-M15x1H inox	1				3
6	30.2804.55	Cuerpo RL82 inox	1				2	22	30.3182.51	Rac. G1/2H inox	1				3
7	10.4018.00	An. anti-extr. 3,2x7,5x1,2 mm	1				10	23	26.1074.85	Manguito 15,5x19x4 mm PTFE	1				5
8	10.3165.00	Junta tór. 2,62x2,84 mm Vi 70	1				10	24	26.1072.51	Perno M15x1-19 mm inox	1				5
9	14.3511.00	Arandela 3,2x7x0,5 mm inox	1				10	25	30.2812.21	Tuerca ARS 178 azul	1				5
10	30.2802.51	Pistón D.4x3 mm L=43mm, Inox	1				10	26	26.2504.51	An.elást. 1,3 mm inox	1				10
11	30.2806.20	Asiento 9mm inox +j.tór.	1				10	28	26.2502.51	Muelle 1,3x26x22mm inox	1				10
12	14.7461.00	Bola 13/32" inox	1				10	29	10.3068.10	Junta tór. 1,78x17,17 mm Vi 70	1				10
14	10.3060.10	Junta tór. 1,78x12,42 mm Vi 70	1				10	30	10.3181.25	Junta tórica 2,62x15,88 mm Vit	1				10
13	30.4108.51	Muelle 1,6x8,8x24 mm inox	1				10	31	14.7405.00	Bola 5/32" inox	12				10
15	30.2803.51	Tapón portamuelle M18x1 inox	1				3	32	30.2808.51	Cuerpo ARS178 M16- H inox	1				5
16	16.3075.51	Torn.autorosc. DIN7981 3,5x18 mm inox	7				10	33	30.2810.84	An. protección ARS 178 azul	1				5

30.2880.00 RL82 pistola inox-sw5.G1/2H-ARS 25B



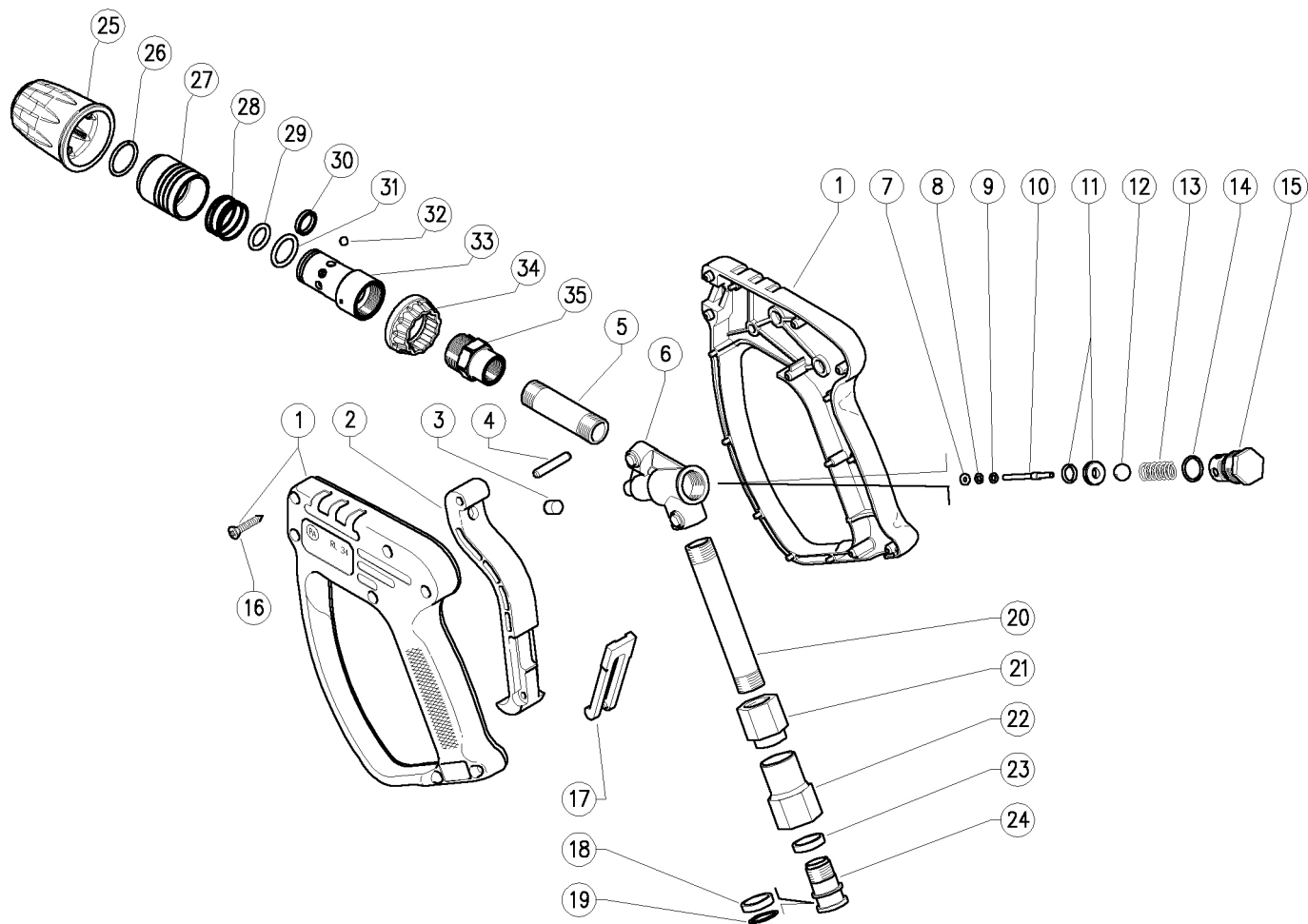
Pos.	Código	Descripción	C.dad	K1	K2	K3	K4	Pos.	Código	Descripción	C.dad	K1	K2	K3	K4
1	30.2805.24	Kit caja RL82 + tornillos inox	1				1	18	26.1075.85	Manguito abierto 15,5x19x4 mm PTFE	1				5
2	30.2543.84	Gatillo RL34-82 azul	1				2	19	10.3092.10	Junta tór. 2x15 mm Vi 70	1				10
3	30.0675.84	Perno de tope 8x7,1mm PA	1				10	20	30.3173.56	Tubo M16x1 MM 96mm inox	1				5
4	30.2517.31	Vástago cil. 5x27,5 mm lat.	1				10	21	30.3181.51	Rac. M16x1H-M15x1H inox	1				3
5	30.2807.56	Tubo ant. 53mm-M16x1 MM inox	1				3	22	30.3182.51	Rac. G1/2H inox	1				3
6	30.2804.55	Cuerpo RL82 inox	1				2	23	26.1074.85	Manguito 15,5x19x4 mm PTFE	1				5
7	10.4018.00	An. anti-extr. 3,2x7,5x1,2 mm	1				10	24	26.1072.51	Perno M15x1-19 mm inox	1				5
8	10.3165.00	Junta tór. 2,62x2,84 mm Vi 70	1				10	25	30.2824.84	Tuerca ARS 25 azul	1				5
9	14.3511.00	Arandela 3,2x7x0,5 mm inox	1				10	26	26.2406.51	An. elást. 2x18,3 mm inox	1				10
10	30.2802.51	Pistón D.4x3 mm L=43mm, Inox	1				10	28	26.2405.51	Muelle 1,1x21,2x25mm inox	1				10
11	30.2806.20	Asiento 9mm inox +j.tór.	1				10	29	10.3176.10	Junta tór. 2,62x11,91 mm Vi 70	1				5
12	14.7461.00	Bola 13/32" inox	1				10	30	10.4043.29	An. anti-extr. 12 x 15 x2,9 mm	1				10
14	10.3060.10	Junta tór. 1,78x12,42 mm Vi 70	1				10	31	10.3180.10	Junta tór. 2,62x15,08 mm vi.	1				10
13	30.4108.51	Muelle 1,6x8,8x24 mm inox	1				10	32	14.7405.00	Bola 5/32" inox	8				10
15	30.2803.51	Tapón portamuelle M18x1 inox	1				3	33	30.2822.51	Cuerpo ARS 25 M16- H inox	1				5
16	16.3075.51	Torn.autorosc. DIN7981 3,5x18 mm inox	7				10	34	30.2825.84	An. protección ARS 25 azul	1				5
17	30.1515.84	Seguro PA azul	1				10	35	30.2821.51	Rac. M16x1H-H inox	1				5

30.2960.00 RL34 pistola lat.-sw5.G1/2H-ARS 178B



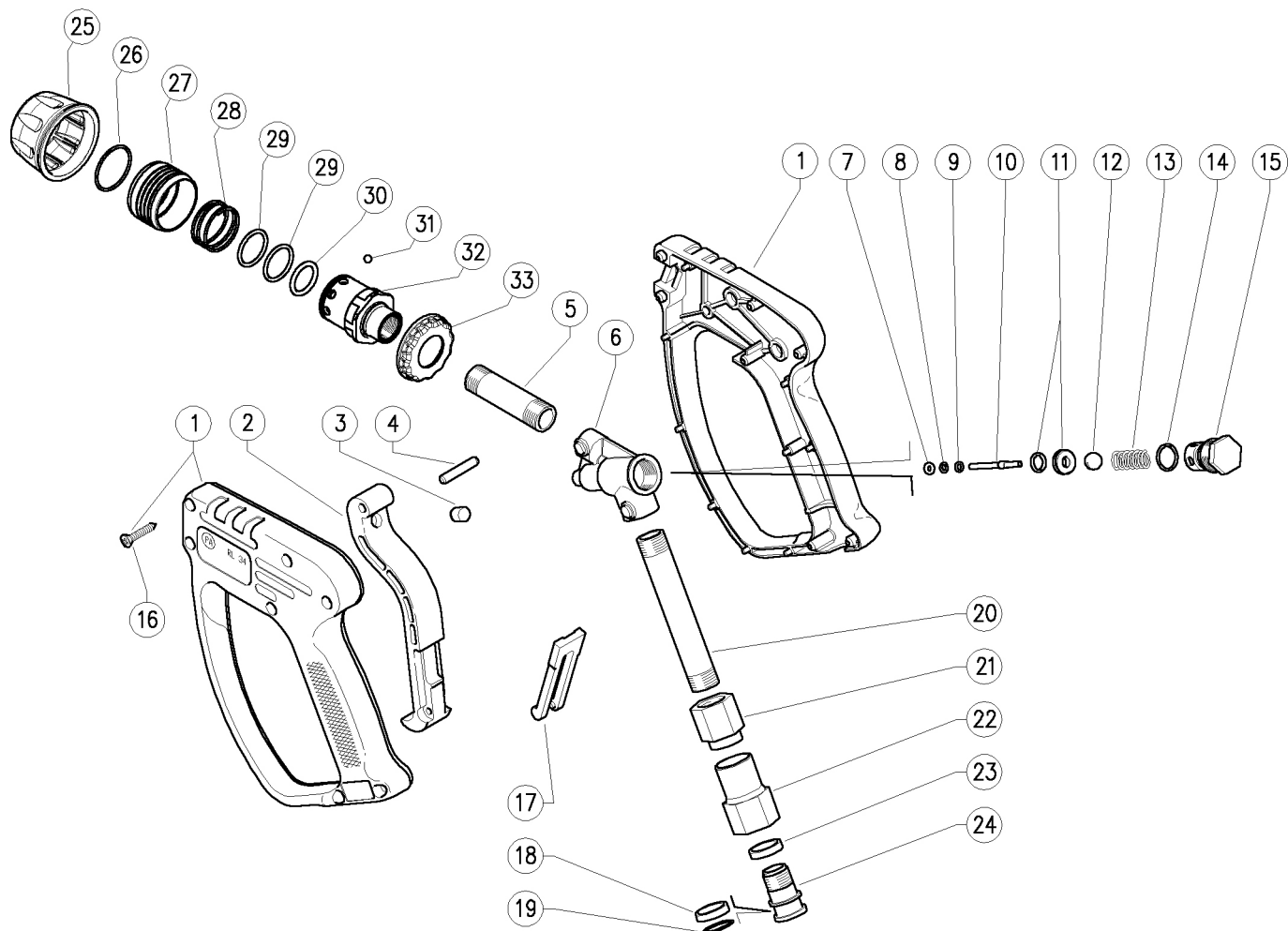
Pos.	Código	Descripción	C.dad	K1	K2	K3	K4	Pos.	Código	Descripción	C.dad	K1	K2	K3	K4
1	30.2903.24	Kit caja RL34 +tornillos inox	1				1	17	30.1510.84	Seguro PA rojo	1				10
2	30.2543.84	Gatillo RL34-82 azul	1					18	26.1075.85	Manguito abierto 15,5x19x4 mm PTFE	1				5
3	30.0675.84	Perno de tope 8x7,1mm PA	1				10	19	10.3092.10	Junta tór. 2x15 mm Vi 70	1				10
4	30.2517.31	Vástago cil. 5x27,5 mm lat.	1				10	20	30.3173.36	Tubo L.96mm M16x1 mm Latón	1				5
5	30.2807.56	Tubo ant. 53mm-M16x1 MM inox	1				3	21	30.3181.31	Racor M15xM16 Latón	1				3
6	30.2901.35	Cuerpo RL34 latón	1				2	22	30.3182.31	Racor G1/2 H, laton niquelado	1				3
7	10.4018.00	An. anti-extr. 3,2x7,5x1,2 mm	1				10	23	26.1074.85	Manguito 15,5x19x4 mm PTFE	1				5
8	10.3165.00	Junta tór. 2,62x2,84 mm Vi 70	1				10	24	26.1072.31	Perno M15x1-19 mm lat.	1				10
9	14.3511.00	Arandela 3,2x7x0,5 mm inox	1				10	25	30.2812.21	Tuerca ARS 178 azul	1				5
10	30.2802.51	Pistón D.4x3 mm L=43mm, Inox	1				10	26	26.2504.51	An.elást. 1,3 mm inox	1				10
11	30.2806.20	Asiento 9mm inox +j.tór.	1				10	28	26.2502.51	Muelle 1,3x26x22mm inox	1				10
12	14.7461.00	Bola 13/32" inox	1				10	29	10.3068.10	Junta tór. 1,78x17,17 mm Vi 70	1				10
13	30.4108.51	Muelle 1,6x8,8x24 mm inox	1				10	30	10.3181.25	Junta tórica 2,62x15,88 mm Vit	1				10
14	10.3060.10	Junta tór. 1,78x12,42 mm Vi 70	1				10	31	14.7405.00	Bola 5/32" inox	12				10
15	30.2803.31	Tapón portamuelle M18x1 lat.	1				3	32	30.2808.51	Cuerpo ARS178 M16- H inox	1				5
16	16.3075.51	Torn.autorosc. DIN7981 3,5x18 mm inox	7				10	33	30.2810.84	An. protección ARS 178 azul	1				5

30.2980.00 RL34 pistola lat.-sw5.G1/2H-ARS 25 B



Pos.	Código	Descripción	C.dad	K1	K2	K3	K4	Pos.	Código	Descripción	C.dad	K1	K2	K3	K4
1	30.2903.24	Kit caja RL34 + tornillos inox	1				1	18	26.1075.85	Manguito abierto 15,5x19x4 mm PTFE	1				5
2	30.2543.84	Gatillo RL34-82 azul	1				2	19	10.3092.10	Junta tór. 2x15 mm Vi 70	1				10
3	30.0675.84	Perno de tope 8x7,1mm PA	1				10	20	30.3173.36	Tubo L.96mm M16x1 mm Latón	1				5
4	30.2517.31	Vástago cil. 5x27,5 mm lat.	1				10	21	30.3181.31	Racor M15xM16 Latón	1				3
5	30.2807.56	Tubo ant. 53mm-M16x1 MM inox	1				3	22	30.3182.31	Racor G1/2 H, laton niquelado	1				3
6	30.2901.35	Cuerpo RL34 latón	1				2	23	26.1074.85	Manguito 15,5x19x4 mm PTFE	1				5
7	10.4018.00	An. anti-extr. 3,2x7,5x1,2 mm	1				10	24	26.1072.31	Perno M15x1-19 mm lat.	1				10
8	10.3165.00	Junta tór. 2,62x2,84 mm Vi 70	1				10	25	30.2826.21	Tuerca ARS 25 azul	1				5
9	14.3511.00	Arandela 3,2x7x0,5 mm inox	1				10	26	26.2406.51	An. elást. 2x18,3 mm inox	1				10
10	30.2802.51	Pistón D.4x3 mm L=43mm, Inox	1				10	28	26.2405.51	Muelle 1,1x21,2x25mm inox	1				10
11	30.2806.20	Asiento 9mm inox +j.tór.	1				10	29	10.3176.10	Junta tór. 2,62x11,91 mm Vi 70	1				5
12	14.7461.00	Bola 13/32" inox	1				10	30	10.4043.29	An. anti-extr. 12 x 15 x2,9 mm	1				10
13	30.4108.51	Muelle 1,6x8,8x24 mm inox	1				10	31	10.3180.10	Junta tór. 2,62x15,08 mm vi.	1				10
14	10.3060.10	Junta tór. 1,78x12,42 mm Vi 70	1				10	32	14.7405.00	Bola 5/32" inox	8				10
15	30.2803.31	Tapón portamuelle M18x1 lat.	1				3	33	30.2822.51	Cuerpo ARS 25 M16- H inox	1				5
16	16.3075.51	Torn.autorosc. DIN7981 3,5x18 mm inox	7				10	34	30.2825.84	An. protección ARS 25 azul	1				5
17	30.1510.84	Seguro PA rojo	1				10	35	30.2821.51	Rac. M16x1H-H inox	1				5

30.2940.00 RL34 pist.lat-sw5.G1/2H-G1/2H-ARS350 B

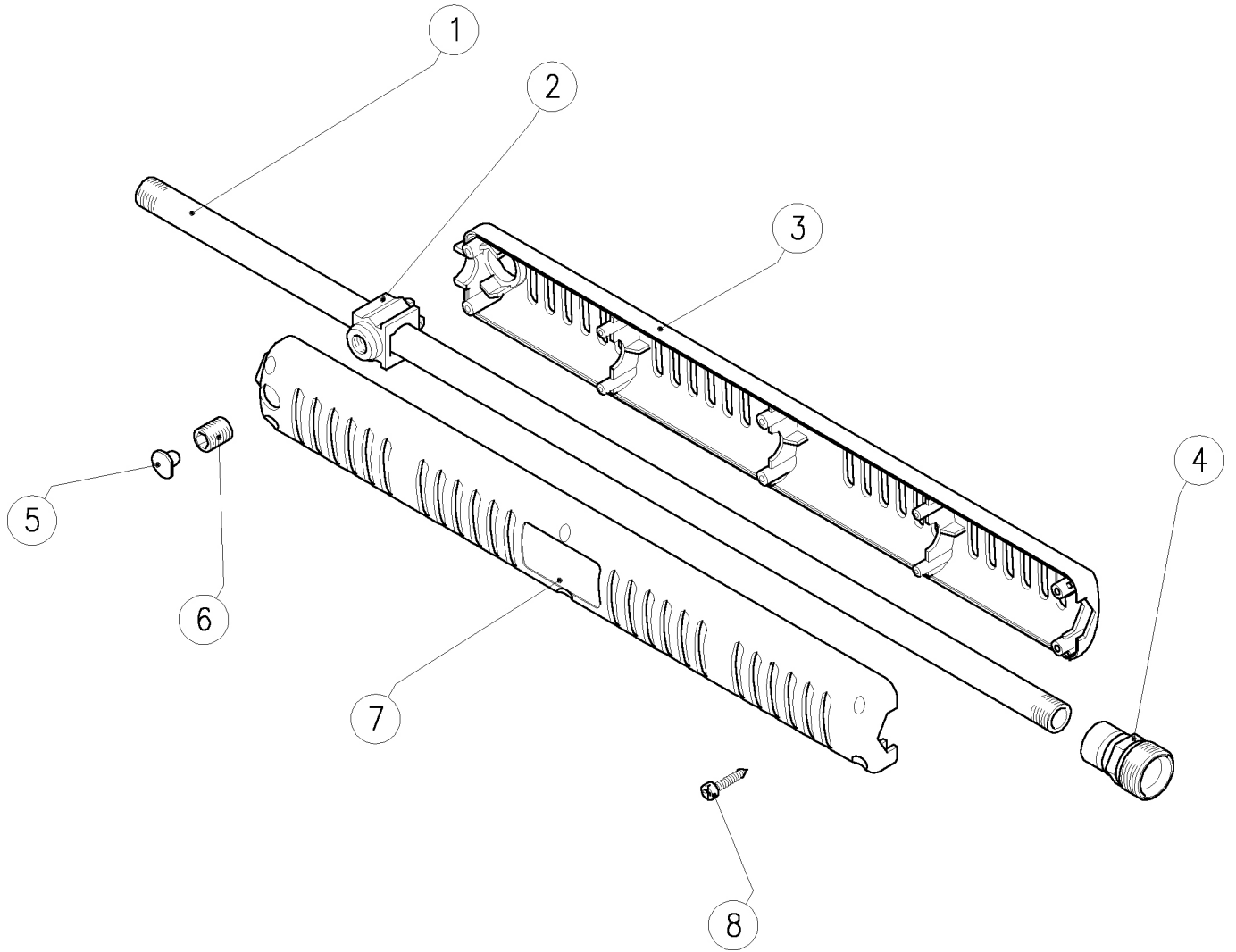


Pos.	Código	Descripción	C.dad	K1	K2	K3	K4	Pos.	Código	Descripción	C.dad	K1	K2	K3	K4
1	30.2903.24	Kit caja RL34 +tornillos inox	1				1	17	30.1510.84	Seguro PA rojo	1				10
2	30.2543.84	Gatillo RL34-82 azul	1				2	18	26.1075.85	Manguito abierto 15,5x19x4 mm PTFE	1				5
3	30.0675.84	Perno de tope 8x7,1mm PA	1				10	19	10.3092.10	Junta tór. 2x15 mm Vi 70	1				10
4	30.2517.31	Vástago cil. 5x27,5 mm lat.	1				10	20	30.3173.36	Tubo L.96mm M16x1 mm Latón	1				5
5	30.2807.56	Tubo ant. 53mm-M16x1 MM inox	1				3	21	30.3181.31	Racor M15xM16 Latón	1				3
6	30.2901.35	Cuerpo RL34 latón	1				2	22	30.3182.31	Racor G1/2 H, laton niquelado	1				3
7	10.4018.00	An. anti-extr. 3,2x7,5x1,2 mm	1				10	23	26.1074.85	Manguito 15,5x19x4 mm PTFE	1				5
8	10.3165.00	Junta tór. 2,62x2,84 mm Vi 70	1				10	24	26.1072.31	Perno M15x1-19 mm lat.	1				10
9	14.3511.00	Arandela 3,2x7x0,5 mm inox	1				10	25	30.2815.21	Tuerca ARS 350 azul	1				5
10	30.2802.51	Pistón D.4x3 mm L=43mm, Inox	1				10	26	26.2034.51	An.elást. 1,4x26 mm inox	1				3
11	30.2806.20	Asiento 9mm inox +j.tór.	1				10	28	26.2033.51	Muelle 1,4x29,1x25 mm inox	1				10
12	14.7461.00	Bola 13/32" inox	1				10	29	10.3195.10	Junta tór. 2,5x20 mm Vi 70	2				10
13	30.4108.51	Muelle 1,6x8,8x24 mm inox	1				10	30	10.3181.95	Junta tór. 2,62x17,96 mm Vi 70	1				10
14	10.3060.10	Junta tór. 1,78x12,42 mm Vi 70	1				10	31	14.7410.10	Bola 3/16" inox	8				10
15	30.2803.31	Tapón portamuelle M18x1 lat.	1				3	32	30.2816.51	Cuerpo ARS350 M16- H inox	1				5
16	16.3075.51	Torn.autorosc. DIN7981 3,5x18 mm inox	7				10	33	30.2819.84	An. protección ARS 350 azul	1				5



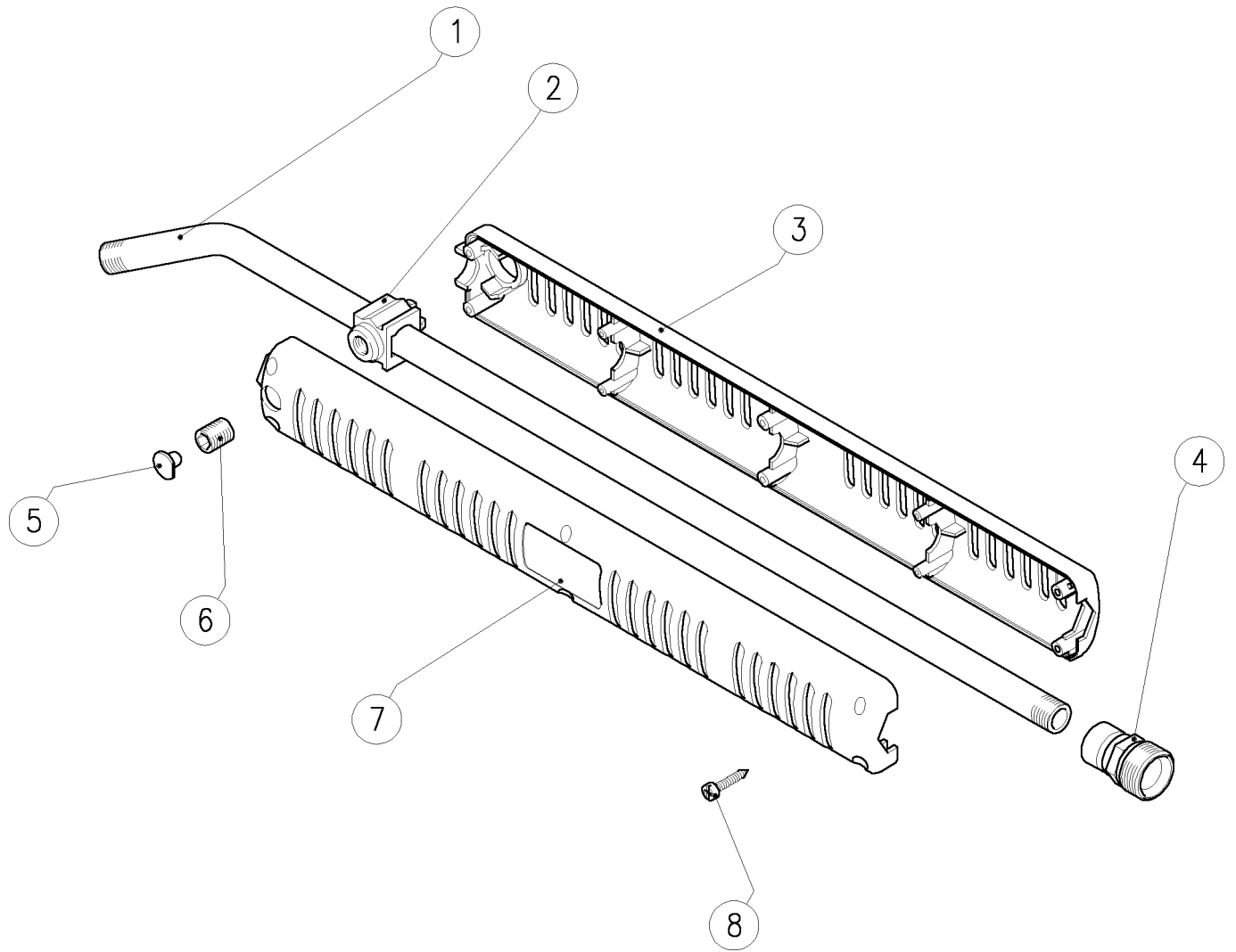
40.2550.00 Lanza S3 450mm derecha In.AR3A  
 40.2590.00 Prol. S3 900mm derecha Inox-.Ar A M22-G1/4

40.2605.00 Prol. S3 1050mm derecha Inox-.Ar A



Pos.	Código	Descripción	C.dad	K1	K2	K3	K4		Pos.	Código	Descripción	C.dad	K1	K2	K3	K4	
1	40.7461.56	Tubo inox 450mm der. G1/4MM (1)	1					10	4	30.1287.31	Rac. M22x1,5M-G1/4H hex.10 lat.	1					10
1	40.9011.56	Tubo inox 900mm derecho G1/4MM (2)	1					25	5	40.0303.84	Tapón Lanza PA negro	1					10
1	40.0028.56	Tubo G1/4MM 1050mm inox (3)	1					10	6	16.2230.00	Varilla rosc. DIN916 M10x8 mm zinc.	1					10
2	40.0304.41	Abrazadera fijac. tubo alu. (2)	1					10	8	16.3075.51	Torn.autorosc. DIN7981 3,5x18 mm inox	6					10
3	40.9989.98	Kit caja S3 +tornillos inox+abrazad.	1					5									

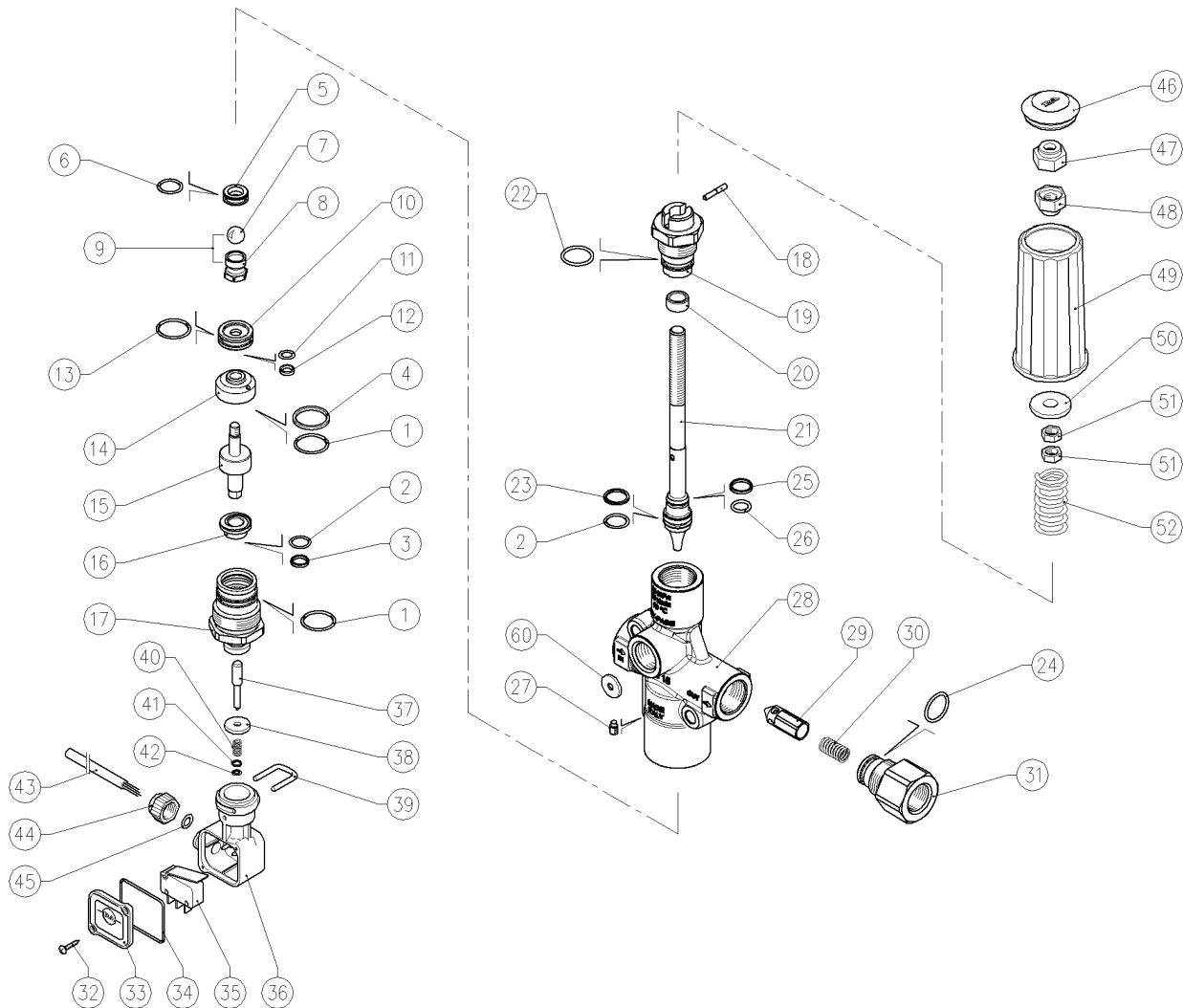
(1) 40.2550.00 (2) 40.2590.00 (3) 40.2605.00



Pos.	Código	Descripción	C.dad	K1	K2	K3	K4		Pos.	Código	Descripción	C.dad	K1	K2	K3	K4	
1	40.2551.56	Tubo curvo G1/4MM 450mm inox-40°	1					5	4	30.1287.31	Rac. M22x1,5M-G1/4H hex.10 lat.	1					10
1	40.5906.56	Tubo curvo G1/4MM 900mm inox (1)	1					5	5	40.0303.84	Tapón Lanza PA negro	1					10
1	40.0029.56	Tubo curvo G1/4MM 1050mm inox	1					5	6	16.2230.00	Varilla rosc. DIN916 M10x8 mm zinc.	1					10
2	40.0304.41	Abrazadera fijac. tubo alu.	1					10	8	16.3075.51	Torn.autorosc. DIN7981 3,5x18 mm inox	6					10
3	40.9989.98	Kit caja S3 +tornillos inox+abrazad.	1					5									

(1) 40.2605.15

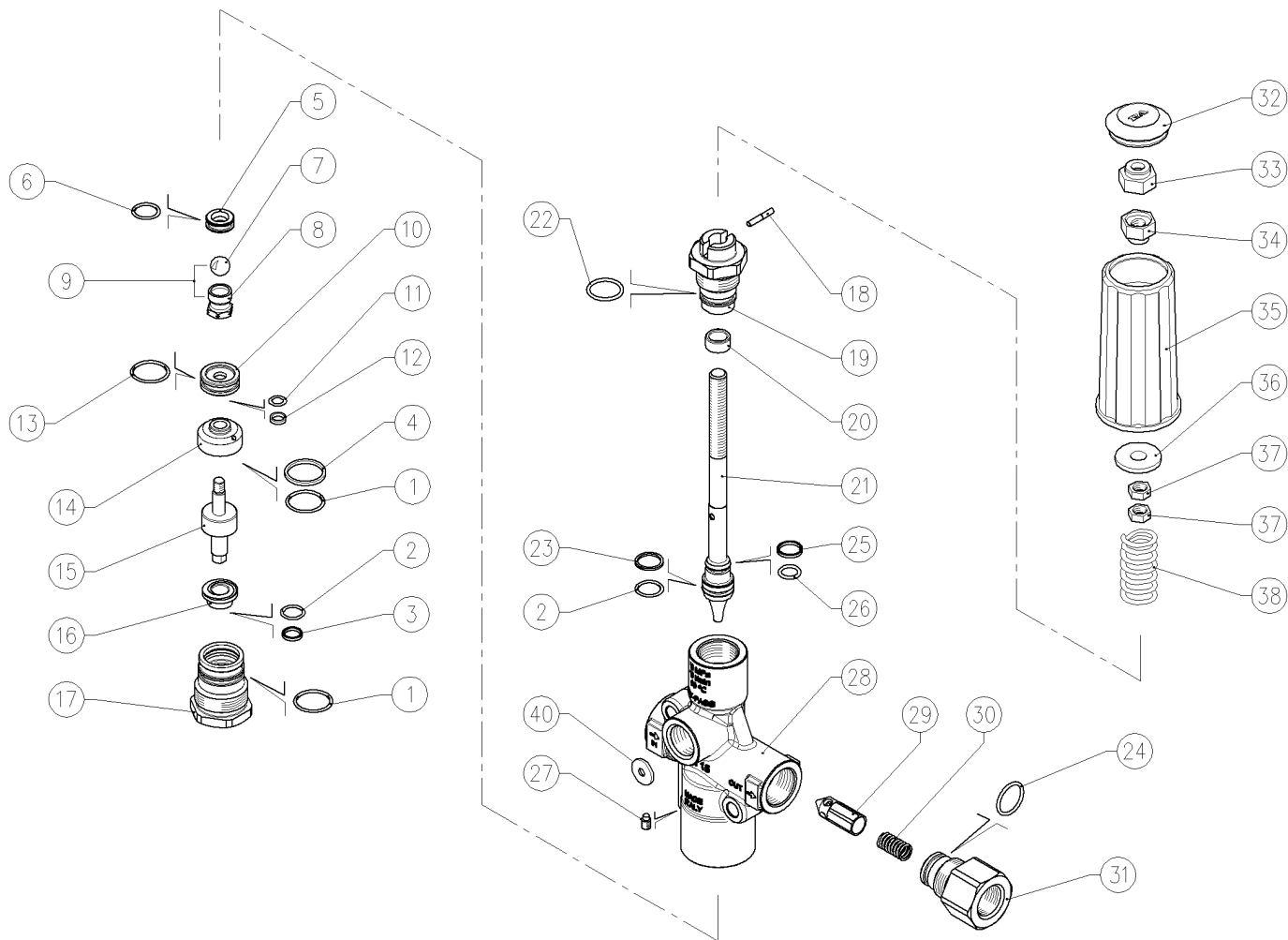
60.2850.00 VB80/280 Zero válvula G1/2 H +m/int.+puño



Pos.	Código	Descripción	C.dad				Pos.	Código	Descripción	C.dad			
			K1	K2	K3	K4				K1	K2	K3	K4
1	10.3073.08	Junta tór. 1,78x23,52 mm Ni 85	2			10	28	60.2805.35	Cuerpo válvula VB80/280.Zero, G1/2 H lat.	1			3
2	10.3060.00	Junta tór. 1,78x12,42 mm	2			10	29	60.2801.51	Soporte, inox	1			5
3	10.4165.00	An. anti-extr.	1			3	30	60.2812.51	Muelle 1,5x12,5x32 mm in.	1			10
4	10.4060.00	An. anti-extr. a. 22x24x2 mm	1			10	31	60.2809.31	Rac. para obturador G1/2H lat.	1			3
5	60.2803.51	Asiento 10 mm	1			5	32	16.3020.00	Torn.autorosc.2,5x12mm chrom	2			10
6	10.3064.01	Junta tór. 1,78x14 mm Ni 85	1			10	33	29.0088.84	Tapa PR5 PA negra	1			10
9	60.2816.21	Perno obturador M8+bola 1/2"	1			5	34	10.3206.01	Junta tór. 2,62x28,25 mm	1			10
10	60.2806.31	An. espaciador , 9 mm láit.	1			5	35	12.5006.00	Cable 3x0,75 L.1000 mm+ Microinter.	1			5
11	10.3058.01	Junta tór. 1,78x10,82 mm	1			10	36	29.0089.84	Caja PR5 PA negra	1			10
12	10.4061.00	An. anti-extr. a. 9x11x2 mm	1			10	37	60.2452.31	Pistón x PR5	1			3
13	10.3070.02	Junta tór. 1,78x18,77 mm Ni 85	1			10	38	29.0086.31	Arandela 4x16x2,5 mm lat.	1			10
14	60.2807.31	An. espaciador , 9x26,9 mm lat.	1			5	39	29.0087.51	Abrazadera inox	1			10
15	60.2802.51	Pistón	1			5	40	60.0867.51	Muelle 0,5x6,5x22 mm inox	1			25
16	60.2808.31	An. espaciador , 10,7 mm lat.	1			5	41	14.3519.00	Arandela 4x8x0,5 mm lat.	1			10
17	60.2851.31	Tapón infer. lat.	1			3	42	10.3038.00	Junta tór. 1,78x3,68 mm	1			10
18	15.1021.00	Vástago elást. 3x14 mm inox	1			10	44	29.0109.84	Anillo preñse-cable PA rojo	1			10
19	60.2804.31	Rac. porta-pistón lat.	1			5	45	10.3169.00	Junta tór. 2,62x6,02 mm	1			10
20	30.0728.84	Manguito 9x13x6 mm plást. negro	1			10	47	11.4589.10	Tuerca hex. M8 autobloq.	1			10
21	60.2813.51	Pistón para válvula,inox	1			5	49	60.0004.24	Puño + Tapón Pulsar3	1			5
22	10.3068.01	Junta tór. 1,78x17,17 mm Ni 85	1			10	50	14.3720.40	Arandela 9,2x24x0,5 mm	1			10
23	10.4161.00	An. anti-extr. a. 18 mm	1			3	51	11.4573.31	Tuerca hex. M8 lat.	2			10
24	10.3072.60	Junta tór. 1,78x21,95 mm Ni 85	1			10	52	60.0033.61	Muelle 5,7x26x53 mm azul	1			5
25	10.4162.00	An. anti-extr. a. 14,2 mm	1			3	60	60.2624.31	Boquilla 4,5 mm látón x G1/2 **	1			10
26	10.3057.00	Junta tór. 1,78x9,25 mm	1			10	60	60.2625.31	Boquilla 5,5 mm látón x G1/2 **	1			10
27	16.2203.00	Varilla rosc. DIN915 M6x10 mm inox	1			10							

\*\* A petición

60.2800.00 VB80/280 Zero válv. byp. G1/2H + puño



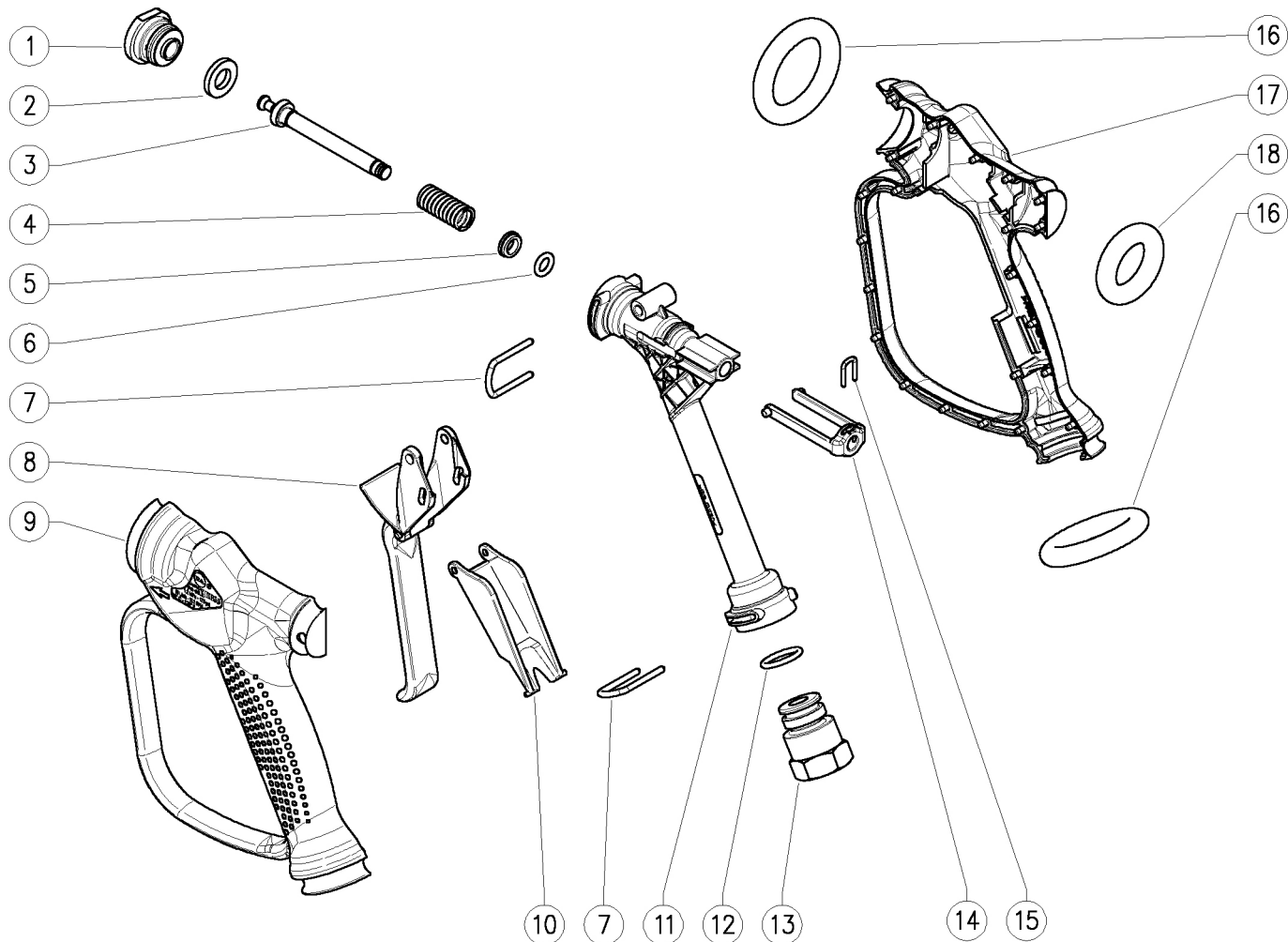
Pos.	Código	Descripción	C.dad	K1	K2	K3	K4	Pos.	Código	Descripción	C.dad	K1	K2	K3	K4
1	10.3073.08	Junta tór. 1,78x23,52 mm Ni 85	2	•			10	21	60.2813.51	Pistón para válvula,inox	1				5
2	10.3060.00	Junta tór. 1,78x12,42 mm	2	•			10	22	10.3068.01	Junta tór. 1,78x17,17 mm Ni 85	1	•			10
3	10.4165.00	An. anti-extr.	1	•			3	23	10.4161.00	An. anti-extr. a. 18 mm	1	•			3
4	10.4060.00	An. anti-extr. a. 22x24x2 mm	1	•			10	24	10.3072.60	Junta tór. 1,78x21,95 mm Ni 85	1	•			10
5	60.2803.51	Asiento 10 mm	1	•			5	25	10.4162.00	An. anti-extr. a. 14,2 mm	1	•			3
6	10.3064.01	Junta tór. 1,78x14 mm Ni 85	1	•			10	26	10.3057.00	Junta tór. 1,78x9,25 mm	1	•			10
9	60.2816.21	Perno obturador M8+bola 1/2"	1	•			5	27	16.2203.00	Varilla rosc. DIN915 M6x10 mm inox	1				10
10	60.2806.31	An. espaciador , 9 mm lat.	1				5	28	60.2805.35	Cuerpo válvula VB80/280.Zero, G1/2 H lat.	1				3
11	10.3058.01	Junta tór. 1,78x10,82 mm	1	•			10	29	60.2801.51	Soporte, inox	1				5
12	10.4061.00	An. anti-extr. a. 9x11x2 mm	1	•			10	30	60.2812.51	Muelle 1,5x12,5x32 mm in.	1				10
13	10.3070.02	Junta tór. 1,78x18,77 mm Ni 85	1	•			10	31	60.2809.31	Rac. para obturador G1/2H lat.	1				3
14	60.2807.31	An. espaciador , 9x26,9 mm lat.	1				5	33	11.4589.10	Tuerca hex. M8 autobloq.	1				10
15	60.2802.51	Pistón	1				5	35	60.0004.24	Puño + Tapón Pulsar3	1				5
16	60.2808.31	An. espaciador , 10,7 mm lat.	1				5	36	14.3720.40	Arandela 9,2x24x0,5 mm	1				10
17	60.2810.31	Tapón infer. lat.	1				3	37	11.4573.31	Tuerca hex. M8 lat.	2				10
18	15.1021.00	Vástago elást. 3x14 mm inox	1				10	38	60.0033.61	Muelle 5,7x26x53 mm azul	1				5
19	60.2804.31	Rac. porta-pistón lat.	1				5	40	60.2624.31	Boquilla 4,5 mm latón x G1/2 **	1				10
20	30.0728.84	Manguito 9x13x6 mm plást. negro	1	•			10	40	60.2625.31	Boquilla 5,5 mm latón x G1/2 **	1				10

\*\* A petición

Kit	Código	Descripción	
K1	60.2814.24	Kit rec. VB80/280.Zero, 16x1pzs.	1

30.6200.00 RB 35 - pistola baja presión - 50°C

30.6250.00 RB 35 - pistola baja presión 80°C

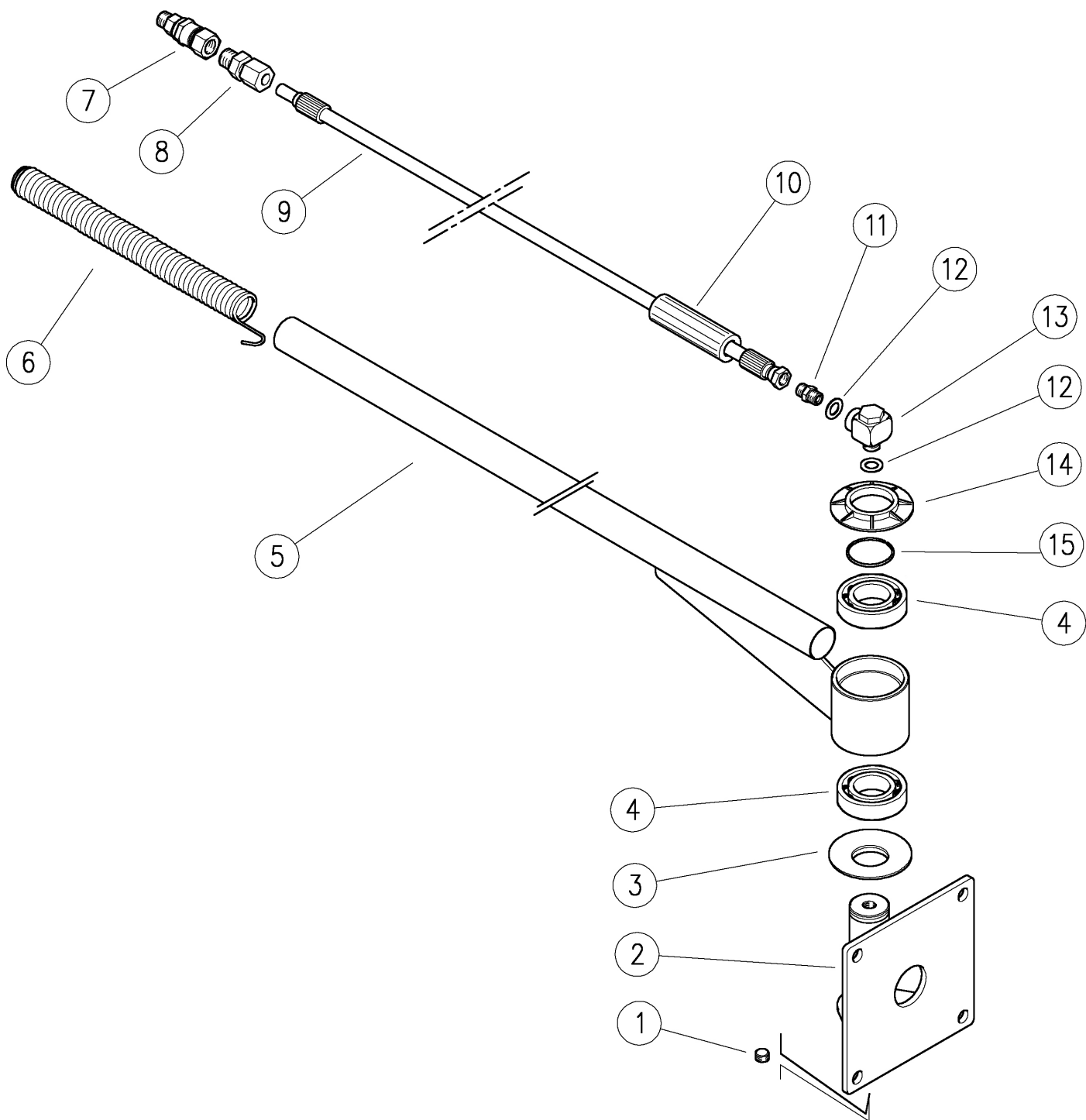


Pos.	Código	Descripción	C.dad	K1	K2	K3	K4	Pos.	Código	Descripción	C.dad	K1	K2	K3	K4
1	30.6205.84	Rac. ant. RB35 -50° C (1)	1				5	9	30.6202.84	Caja RB35-Azul-50°C (1)	1				3
1	30.6255.84	Rac. ant. RB35 -80° C (2)	1				5	9	30.6251.84	Caja RB35-Azul-80°C (2)	1				3
2	30.6408.85	Junta frontal 11x20,5x3 mm FKM80 (1)	1				10	10	30.6213.84	Tapa RB35 PA azul	1				3
2	30.6207.85	Junta frontal 11x20,5x3 mm Epdm (2)	1				10	11	30.6208.84	Cuerpo RB35-50°C (1)	1				3
3	30.6211.31	Pistón RB35 latón-50°C (1)	1				5	11	30.6252.84	Cuerpo RB35-80°C (2)	1				3
3	30.6211.51	Pistón RB35 inox aisi303-80°C (2)	1				5	12	10.3181.53	Junta tór. 2,62x17,2 mm (1)	1				10
4	30.6410.51	Muelle 1,8x12,8x40 mm inox (1)	1				10	12	10.3181.88	Junta tór. 2,62x17,12 mm Epdm (2)	1				10
4	30.6410.60	Muelle 1,8x12,8x40 mm inox aisi316 (2)	1				5	13	30.6214.31	Rac. G1/2H lat. (1)	1				3
5	30.6209.31	An. espaciador , lat. (1)	1				5	13	30.6214.51	Rac. G1/2H inox aisi303 (2)	1				3
5	30.6209.51	An. espaciador , inox. (2)	1				5	14	30.6210.84	Biela azul (1)	1				3
6	10.3170.10	Junta tór. 2,62x7,6 mm Vi 70 (1)	1				10	14	30.6253.84	Biela RB35 PA gris (2)	1				3
6	10.3170.18	Junta tór. 2,62x7,6 mm Epdm (2)	1				10	15	12.0050.27	Abrazadera inox d.2mm	1				10
7	30.6206.51	Abrazadera inox d.3mm	1				10	16	30.6203.85	An. protecc. ant. azul	2				5
8	30.6212.84	Gatillo RB35 PA azul (1)	1				3	17	30.6201.84	Caja RB35-Azul	1				3
8	30.6254.84	Gatillo RB35 PA gris (2)	1				3	18	30.6204.85	An. protecc. post. azul	1				5

(1) 30.6200.00 (2) 30.6250.00



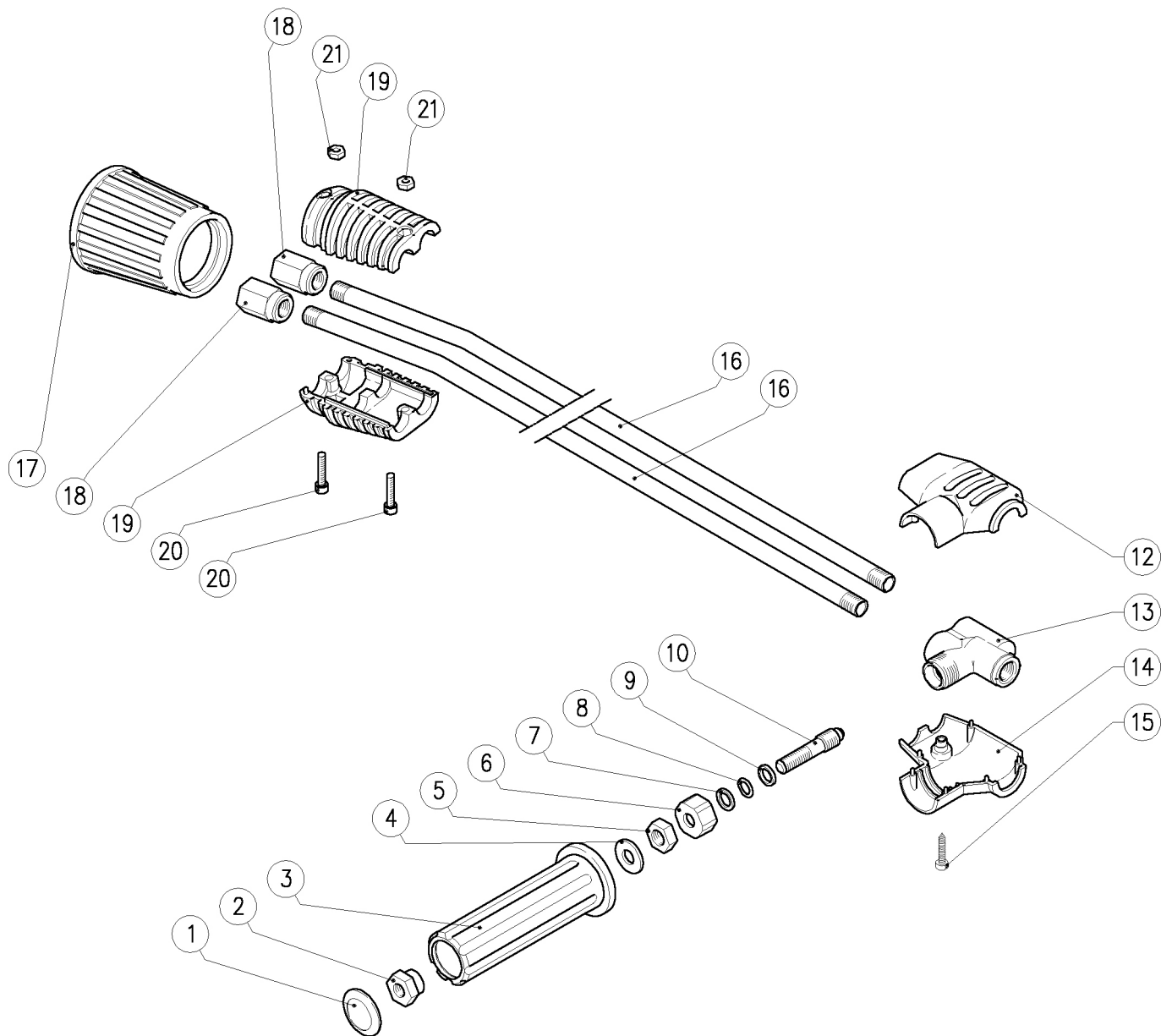
28.3380.00 BPE Brazo 1980mm 1 muelle derecho de



Pos.	Código	Descripción	C.dad	K1	K2	K3	K4
1	28.0364.31	Tapón hex.int. Gc1/4 lat.	1				10
2	28.3061.21	Perno engan. pared inox	1				1
3	28.3001.84	An. protección PVC negro	1				10
4	11.4439.68	Cojinete 40x68x15 mm - 2RS1	2				2
5	28.3352.21	BTDIE Brazo 1630 mm inox	1				1
6	28.3301.51	Muelle 380mm inox	1				5
7	26.1200.40	SW25 Junta gir.de bolas G3/8 MH	1				5
8	13.5023.00	Racor de anillo Gc3/8M-d.12H	1				5

Pos.	Código	Descripción	C.dad	K1	K2	K3	K4
9	16.0510.70	Manguera G1/4F-12 1,97m	1				1
10	28.3064.85	Protección manguera 100 mm	1				10
11	13.5006.00	Niple zinc. G1/4MM	1				25
12	14.3813.22	Arandela 13,2x22x1,5 mm alu.	2				25
13	26.1300.20	SW90 Junta gir. 90° inox G1/4 MH	1				5
14	28.3004.84	An. protección PVC negro	1				10
15	28.3002.51	An. elást. 2,5x36,8 mm inox	1				10

41.0050.00 Prol. anter.LD9inox 700mm 1/4inox+p/boq.

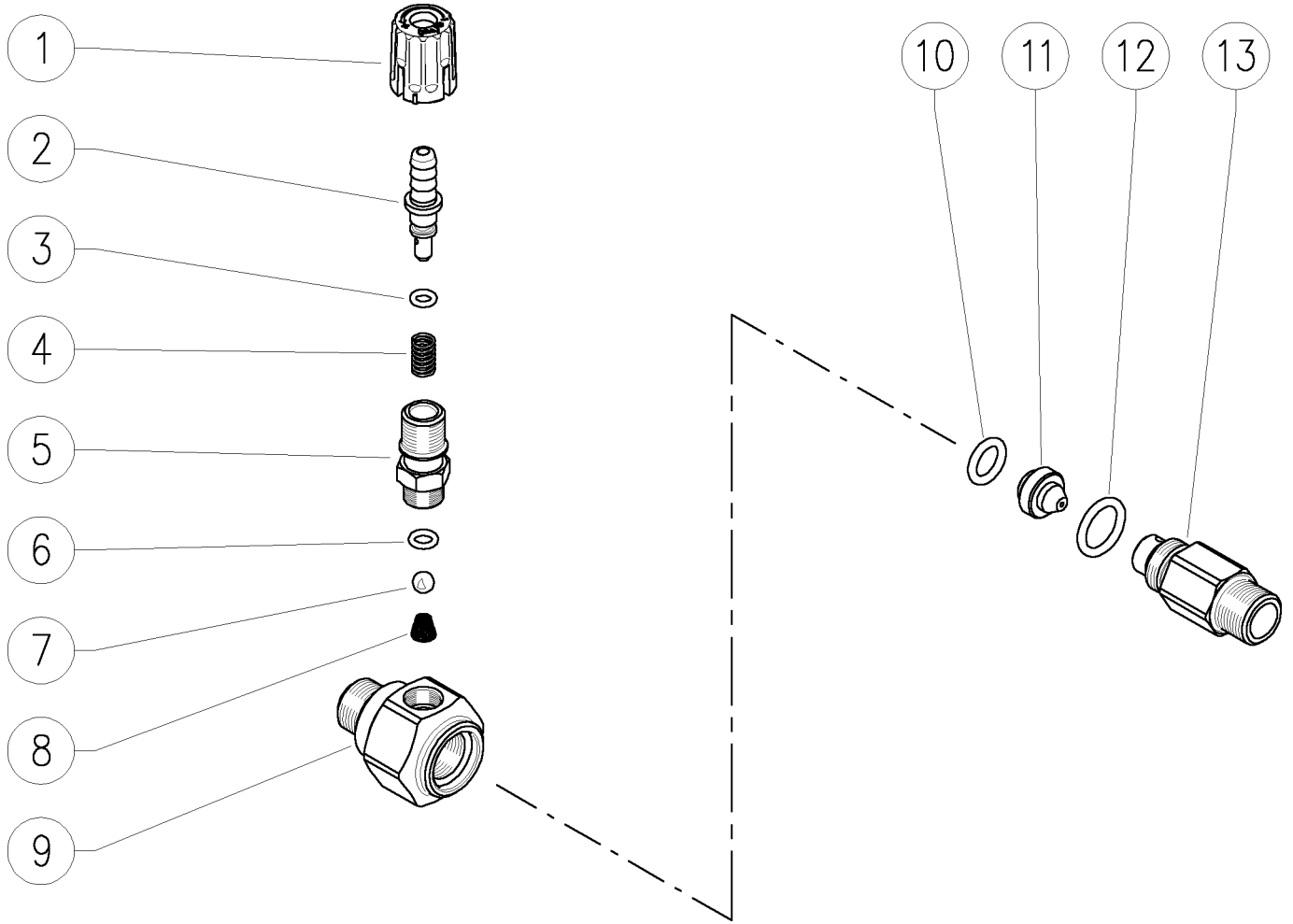


Pos.	Código	Descripción	C.dad	K1	K2	K3	K4	Pos.	Código	Descripción	C.dad	K1	K2	K3	K4
1	30.6478.84	Tapón Puño PP azul	1				5	12	41.0061.24	Kit caja LD9-1/4" +tornillos-azul	1				1
2	41.0410.31	Tuerca especial M8 lat.	1				5	13	41.0051.55	Cuerpo regul. LD G1/4 HHH inox	1				1
3	41.0054.84	Puño 32x115 mm PP azul	1				5	15	16.3075.51	Torn.autorosc. DIN7981 3,5x18 mm inox	1				10
4	14.3572.51	Arandela 8,4x21x1,5mm inox	1				10	16	40.7711.56	Tubo inox 700mm derecho G1/4MM	2				50
5	11.4574.11	Tuerca hex. M8 inox	1				10	17	41.0055.81	Protección boquilla LD TPEs azul	1				10
6	41.0057.51	Anillo M18x1,5 inox	1				5	18	40.0007.51	Portaboquilla G1/4H-1/4H Npt inox	2				10
7	10.4020.00	An. anti-extr. 8x12,6x1,2 mm	1				10	19	41.0056.84	Semicaja 1/4" PA azul	2				10
8	10.3170.00	Junta tór. 2,62x7,6 mm	1				10	20	16.1854.51	Tornillo DIN912 M4x20 mm inox.	2				10
9	14.3571.12	Arandela 8,2x12x2 mm inox	1				10	21	11.4513.10	Tuerca hex. M4 inox	2				10
10	41.0059.21	Obturador LD inox	1				5								



21.0500.12 Inyector regul. G3/8MM 1,2mm pron.inox.  
 21.0500.14 Inyector regul. G3/8MM 1,4mm pron.inox.

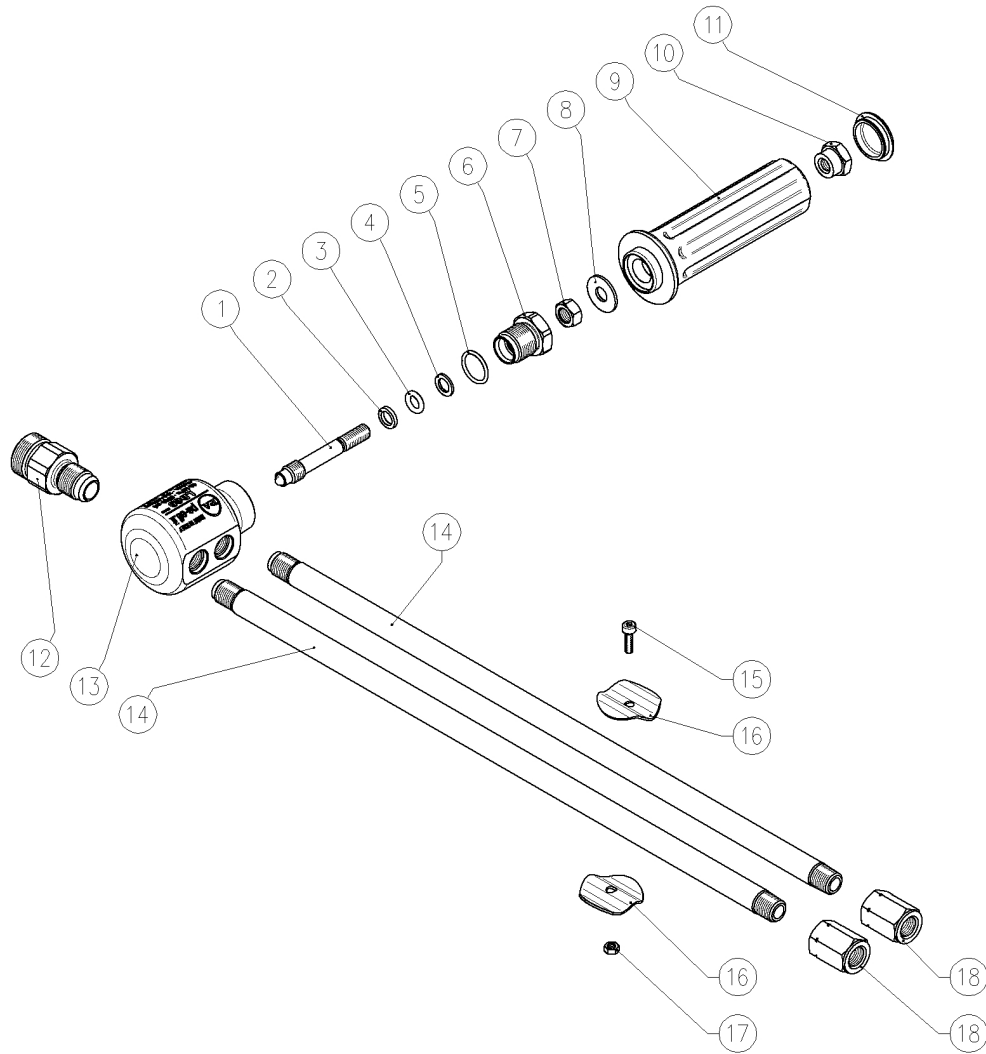
21.0500.18 Inyector regul. G3/8MM 1,8mm pron.inox.  
 21.0500.21 Inyector regul. G3/8MM 2,1mm pron.inox.



Pos.	Código	Descripción	C.dad	K1	K2	K3	K4		Pos.	Código	Descripción	C.dad	K1	K2	K3	K4	
1	21.0171.84	Puño inyect. G1/4H negro	1					10	9	21.0501.51	Cuerpo eyect. G3/8 MH inox	1					3
2	21.0155.90	Portagoma 8 mm inox+o-ring	1					3	10	10.3174.10	Junta tór. 2,62x9,93 mm Vi 70	1					10
3	10.3043.01	Junta tór. 1,78x4,48 mm Vi 70	1					10	11	21.0507.51	Boquilla inyect. D.15 - 1,2 mm inox (1)	1					5
4	21.0158.51	Muelle 0,8x7x15 mm inox	1					10	11	21.0508.51	Boquilla inyect. D.15 - 1,4 mm inox (2)	1					5
5	21.0173.51	Racor M12x1-G1/4M inox	1					5	11	21.0504.51	Boquilla inyect. D.15 - 1,8 mm inox (3)	1					5
6	10.3049.05	Junta tór. 1,78x5,28 mm PTFE	1					10	11	21.0505.51	Boquilla inyect. D.15 - 2,1 mm inox (4)	1					5
7	14.7420.01	Bola 7/32" inox Aisi 316	1					10	12	10.3179.10	Junta tór. 2,62x13,94 mm Vi 70	1					10
8	21.0160.51	Muelle cónico inox inyect.	1					10	13	21.0502.51	Racor cónico G3/8 M inox	1					3

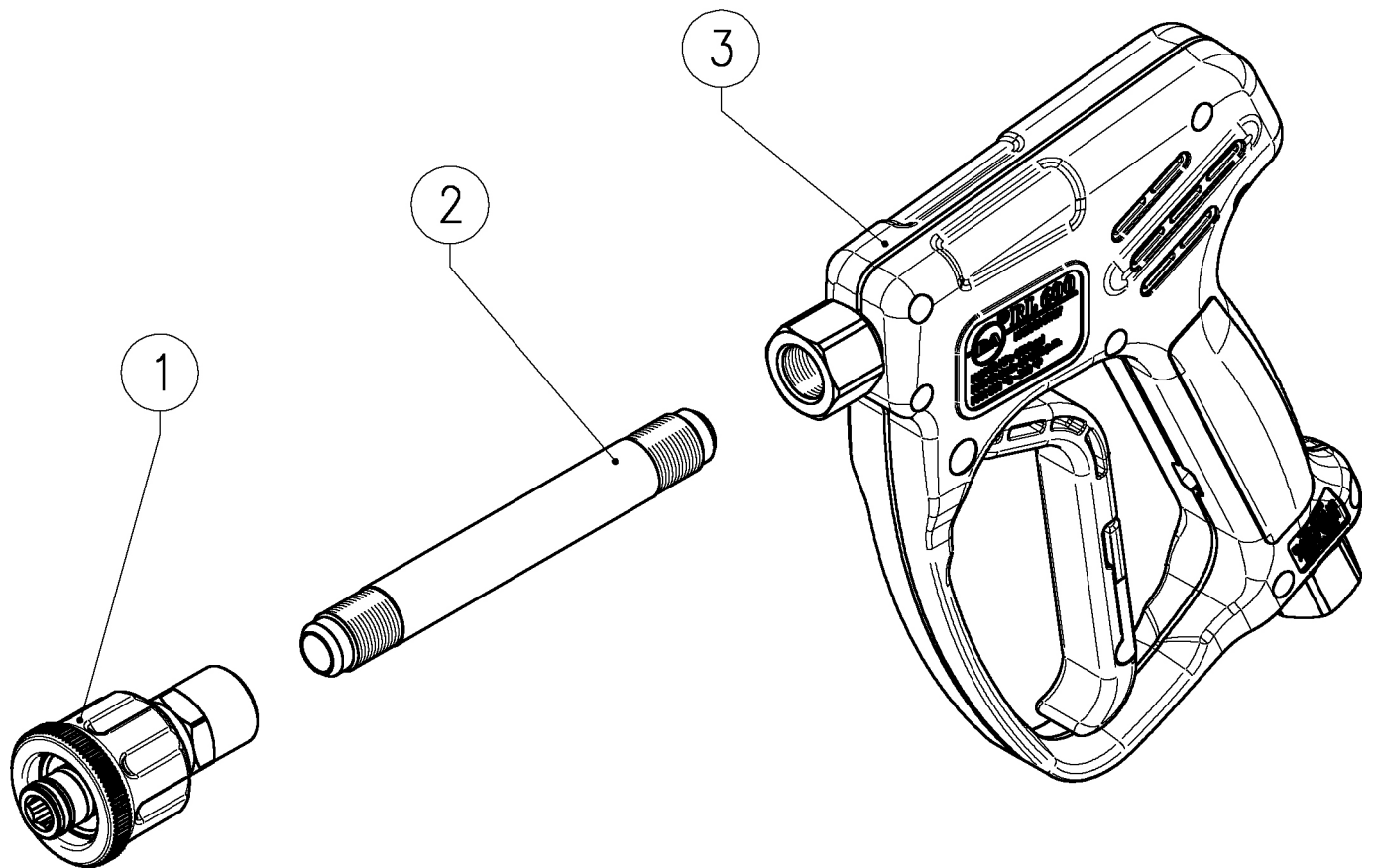
(1) 21.0500.12 (2) 21.0500.14 (3) 21.0500.18 (4) 21.0500.21

41.0000.00 LD60 inox Ai303 - parte anterior-M24

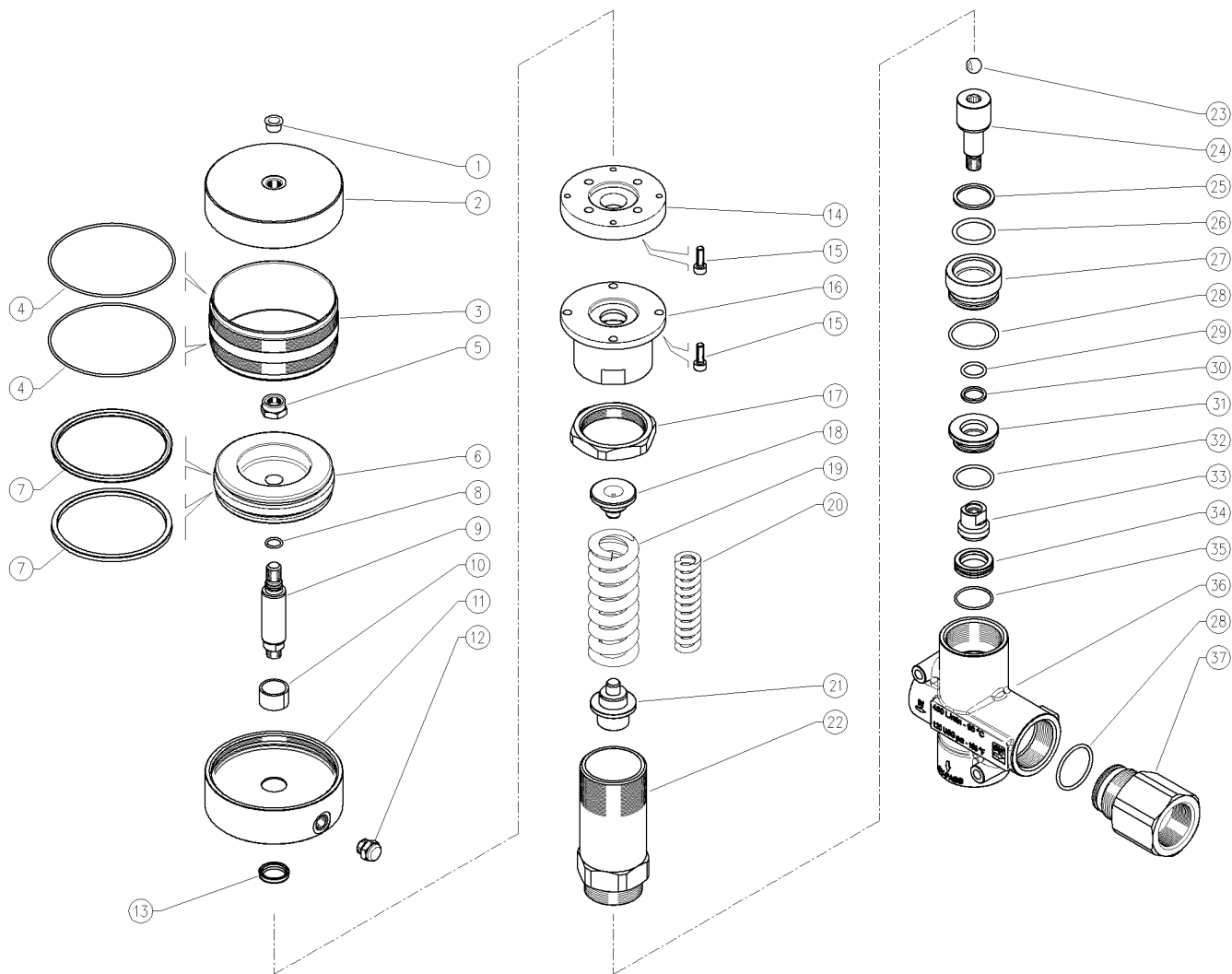


Pos.	Código	Descripción	C.dad	K1	K2	K3	K4	Pos.	Código	Descripción	C.dad	K1	K2	K3	K4
1	41.0004.21	Obturador LD60 inox	1				5	10	41.0410.31	Tuerca especial M8 lat.	1				5
2	14.3571.12	Arandela 8,2x12x2 mm inox	1				10	11	30.6478.84	Tapón Puño PP azul	1				5
3	10.3170.00	Junta tór. 2,62x7,6 mm	1				10	12	41.0006.51	AR9 A M24 niple de rosca-G3/8M	1				10
4	10.4020.00	An. anti-extr. 8x12,6x1,2 mm	1				10	13	41.0001.51	Cuerpo regul. LD60 G1/4 HH inox	1				1
5	10.3066.00	Junta tór. 1,78x15,6 mm	1				10	14	41.0005.56	Tubo inox 420mm derecho Gc1/4MM	2				10
6	41.0002.51	Tapón M18x1 inox	1				5	15	16.1852.10	Tornillo DIN912 M4x14 mm inox	1				10
7	11.4574.11	Tuerca hex. M8 inox	1				10	16	41.0007.51	Arandela tubo inox	2				10
8	14.3572.51	Arandela 8,4x21x1,5mm inox	1				10	17	11.4513.10	Tuerca hex. M4 inox	1				10
9	30.6487.84	Puño 32x115 mm PP azul	1				3	18	30.2037.51	Mangueta 1/4H Npt-Gc1/4H inox	2				5

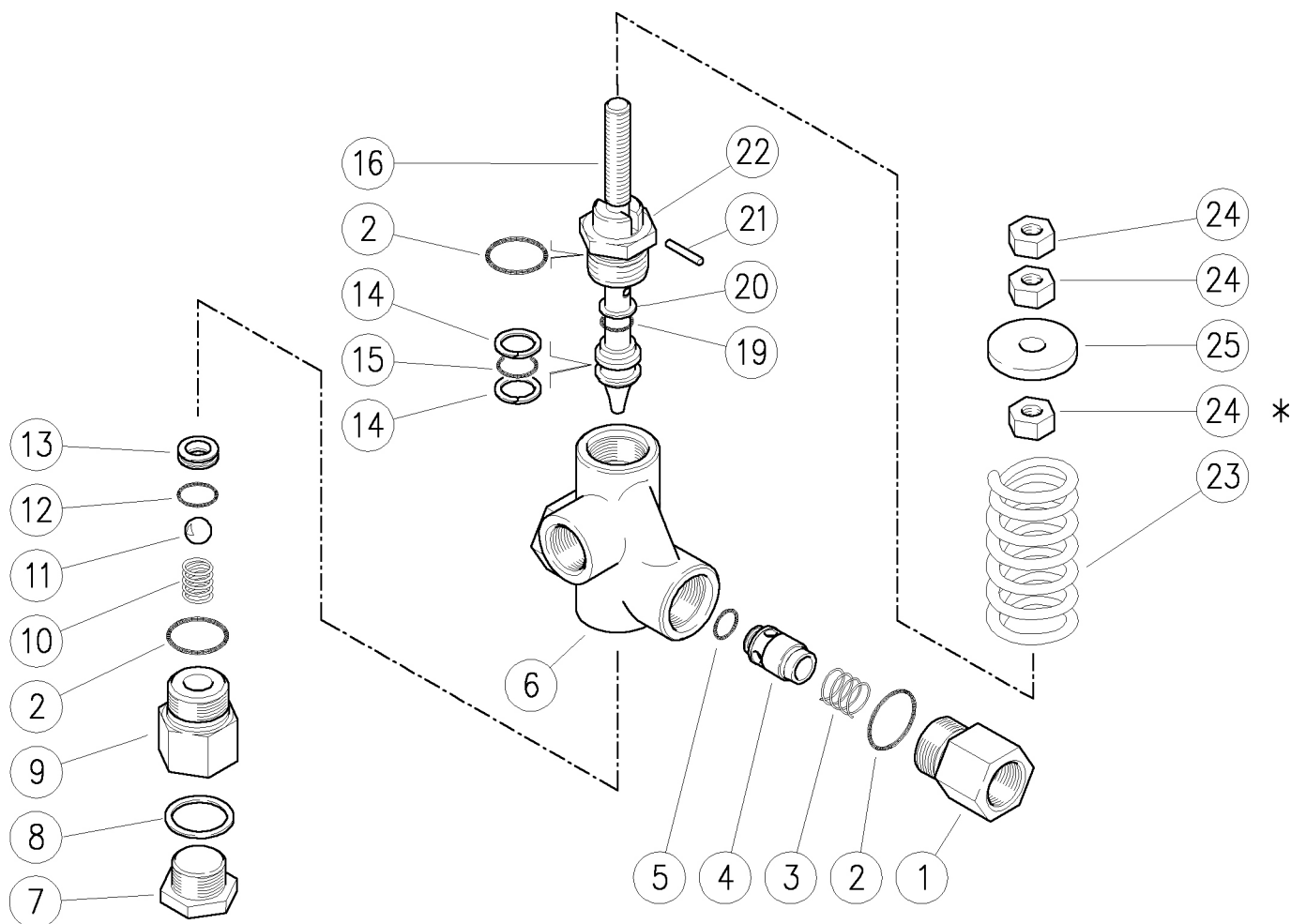
30.5830.00 RL600 inox Ai303 - lanza 140 mm +AR9 'B'



Pos.	Código	Descripción	C.dad				K1	K2	K3	K4	
1	26.0950.49	AR9 B M24,3pz.15mm en.ráp.ros.,inox-3/8H	1								10
2	30.5831.56	Tubo G3/8 MM 140 mm inox	1								3
3	30.5800.00	RL600 pist.inox G3/8 HH	1								1



Pos.	Código	Descripción	C.dad	K1	K2	K3	K4	Pos.	Código	Descripción	C.dad	K1	K2	K3	K4
1	15.3720.14	Tapón G1/4" plást.	1				4	20	60.4015.61	Muelle	1				2
2	60.5325.41	Culote Al	1				3	21	60.4010.31	Portabola	1				3
3	60.5324.46	Camisa Al	1				3	22	60.5362.31	Rac. porta-pistón lat.	1				1
4	10.3106.00	Junta tór. 2x103 mm	2	•			5	23	14.7465.00	Bola 1/2" inox	1				5
5	11.4740.00	Tuerca hex. M12	1				10	24	60.4004.51	Pistón M 12	1				3
6	60.5326.41	Pistón Al	1				3	25	10.4096.00	An. antiextr. 28x34x2mm	1	•			5
7	10.2100.00	Junta del pistón 90x100x4,5 mm	2	•			5	26	10.3246.05	Junta tórica 3,53x28,17 mm	1	•			5
8	10.3058.01	Junta tór. 1,78x10,82 mm	1	•			10	27	60.4007.31	Manguito	1				3
9	60.5321.61	Pistón 20-M12x94 mm	1				3	28	10.3208.28	Junta tórica 2,62x36,17 mm Ni85	2	•			5
10	60.5323.85	Manguito a. 20x24x14,8 mm PTFE	1	•			3	29	10.3181.20	Junta tórica 2,62x15,88 mm	1	•			10
11	60.5322.41	Culata Al	1				3	30	10.4084.00	An. antiextr. 16x20,5x2mm	1	•			5
12	11.8901.14	Filtro neum. G1/4	1				3	31	60.4005.31	Manguito	1				3
13	10.2020.25	Junta en U del vástago 20x25x4 mm	1	•			5	32	10.3206.08	Junta tórica 2,62x28,25 mm Ni85	1	•			10
14	60.5364.31	Brida para VRPP 450	1				1	33	60.4003.51	Obturator M 12	1	•			3
15	16.1895.18	Tornillo DIN912 M6x18 mm zinc.	8				4	34	60.4002.51	Asiento	1	•			3
16	60.5363.31	Rac. porta-pistón lat.	1				1	35	10.3077.08	Junta tór. 1,78x28,3 mm Ni 85	1	•			10
17	60.5361.31	Anillo M55 lat.	1				1	36	60.4001.35	Cuerpo válvula VB450 G1"1/4 H lat.	1				1
18	60.4016.31	Portamuelle	1				3	37	60.4014.31	Racor porta-pistón G1"1/4 H	1				3
19	60.4006.61	Muelle 9x33x110mm	1				2								
Kit	Código	Descripción													
K1	60.4222.24	Kit rec.VRP 450/200-300, 9 x 1 pzs.					1								
K2	60.5327.24	Kit rec. Cilindro mando neum. 5x1pzs.					1								



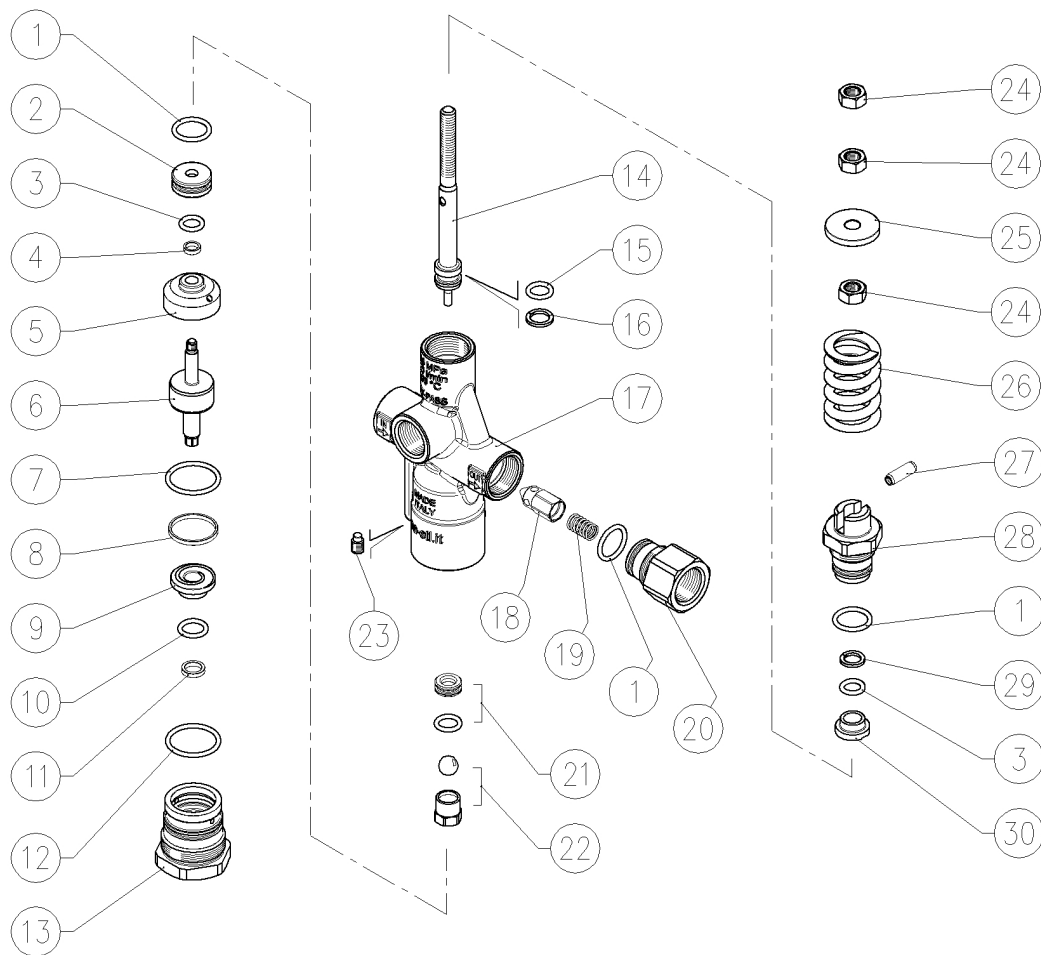
Pos.	Código	Descripción	C.dad	K1	K2	K3	K4	
1	60.0402.31	Rac. para obtur. G1/2H lat.	1					5
2	10.3072.01	Junta tór. 1,78x20,35 mm Ni 85 (1)	3	.	.			10
2	10.3072.18	Junta tór. 1,78x20,35 mm EPDM (2,3)	3		.			5
3	60.0409.51	Muelle 0,8x15,4x13 mm inox	1					5
4	60.0403.99	Perno obturador lat.+or 4x8 mm	1					5
5	10.3292.00	Junta tórica 4x8 mm (1)	1	.	.			10
5	10.3292.10	Junta tórica 4x8 mm Vi 70 (2,3)	1		.			10
6	60.0426.35	Cuerpo válvula VB80 G1/2H lat.	1					3
7	60.0413.31	Tapón,lat. G1/2,hex.27	1					10
8	14.4290.00	Arandela 22x27x1,5 mm alu.	1					10
9	60.0405.31	Rac. aspirac. G1/2H lat.	1					3
10	60.0410.51	Muelle 1,6x11,5x20 mm inox	1					5
11	14.7461.00	Bola 13/32" inox	1	.	.	.		10
12	10.3060.01	Junta tór. 1,78x12,42 mm Ni 85 (1)	1	.	.			10
12	10.3060.18	Junta tór. 1,78x12,42 mm EPDM (2,3)	1		.			5

Pos.	Código	Descripción	C.dad	K1	K2	K3	K4	
13	60.0408.51	Asiento 8,5x15,9x4,5 mm inox	1	.	.	.		5
14	10.4014.00	An. anti-extr. a. 18x13,5x1,2 mm	2	.	.	.		10
15	10.3178.00	Junta tór. 2,62x13,1 mm (1)	1	.	.			10
15	10.3178.18	Junta tór. 2,62x13,1 mm EPDM (2)	1		.			5
15	10.3178.33	Junta tór. 2,62x12,37 mm Kalrez (3)	1					2
16	60.0407.51	Pistón M10 inox	1					5
19	10.3174.00	Junta tór. 2,62x9,93 mm (1)	1	.	.			10
19	10.3174.18	Junta tór. 2,62x9,93 mm EPDM (2)	1		.			5
19	10.3174.33	Junta tór. 2,62x9,19 mm Kalrez (3)	1					2
20	10.4015.00	An. anti-extr. 10x14,5x1,2 mm	1	.	.	.		10
21	15.1032.00	Vástago elást. 3x18 mm inox	1					10
22	60.0404.31	Rac. porta-pistón lat.	1					3
23	60.0411.61	Muelle 6,5x33x70 mm blanco	1					3
24	11.4629.00	Tuerca hex. M10	3					10
25	60.0406.31	Arandela portamuelle lat.	1					10

Kit	Código	Descripción	
K1	60.0415.24	Kit rec. VB80, 9x1pzs.	1
K2	60.0414.24	Kit rec. VB80/150-200, 9x5pzs.	1
K3	60.0417.24	Kit rec. VB80 Epdm, 9x1pzs.	1

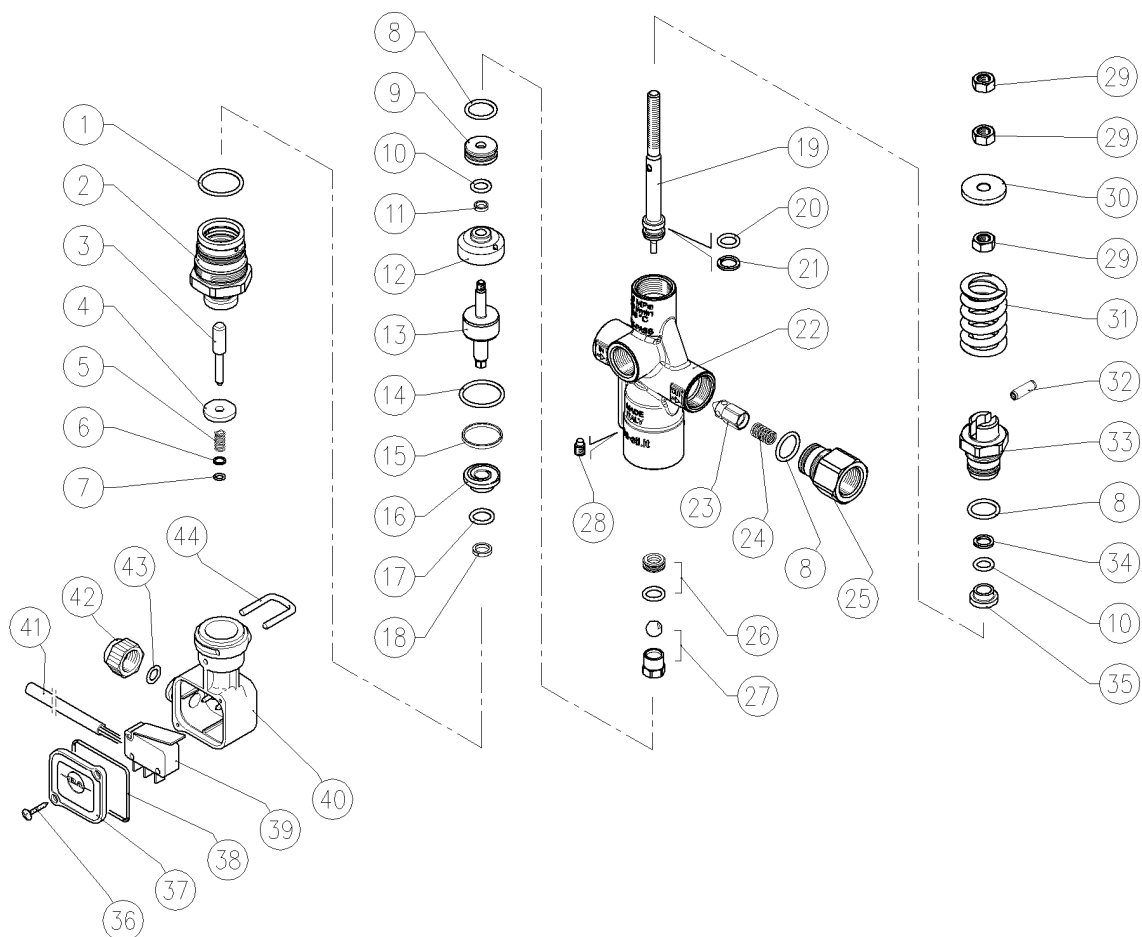
(1) 60.0425.00 (2) 60.0425.08 (3) 60.0425.33

60.2500.00 VB20-160 Zero válv. byp. G3/8H



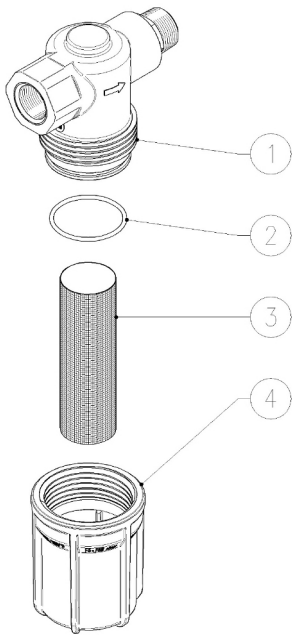
Pos.	Código	Descripción	C.dad	K1	K2	K3	K4	Pos.	Código	Descripción	C.dad	K1	K2	K3	K4
1	10.3060.00	Junta tór. 1,78x12,42 mm	3				10	16	10.4008.00	An. anti-extr. a. 8x11x1,2 mm	1				10
2	60.2506.31	An. espaciador, lat.	1				3	17	60.2505.35	Cuerpo válv."VB20-160 Zero", G3/8	1				3
3	10.3052.00	Junta tór. 1,78x6,75 mm	2				25	18	60.2508.51	Soporte, inox	1				5
4	10.4062.00	An. anti-extr. 5x7x2 mm	1				10	19	21.0158.51	Muelle 0,8x7x15 mm inox	1				10
5	60.2509.31	An. espaciador , 5 mm lat.	1				3	20	60.2512.31	Rac. para obturador G3/8H lat.	1				3
6	60.2507.51	Pistón	1				5	21	30.1708.20	Asiento 6mm inox +j.tór. 1,78mm NBR85	1				10
7	10.3070.02	Junta tór. 1,78x18,77 mm Ni 85	1				10	22	60.2518.21	Perno obturador lat.+bola inox	1				5
8	10.4063.00	An. anti-extr. a.18x20x2 mm	1				10	23	16.2105.08	Varilla rosc. DIN915 M5x8 mm inox	1				10
9	60.2510.31	An. espaciador , 6,8 mm lat.	1				3	24	11.4541.00	Tuerca hex. M6	3				10
10	10.3056.00	Junta tór. 1,78x8,74 mm	1				10	25	60.2514.31	An. Portamuelle lat.	1				3
11	10.2037.00	An. anti-extr. a. 6,8 mm	1				4	26	60.2501.61	Muelle 4x19x35 mm blanco	1				5
12	10.3072.00	Junta tór. 1,78x20,35 mm	1				10	27	15.1021.00	Vástago elást. 3x14 mm inox	1				10
13	60.2504.31	Tapón pistón, latón	1				3	28	60.2503.31	Rac. porta-pistón lat.	1				5
14	60.2502.51	Pistón para válvula inox	1				5	29	10.4007.00	An. anti-extr. a. 7x10x1,2 mm	1				10
15	10.3055.00	Junta tór. 1,78x7,66 mm	1				10	30	60.2515.31	An. espaciador , lat.	1				3

60.2550.00 VB20-160 Zero válvula G3/8 H +m/int.



Pos.	Código	Descripción	C.dad	K1	K2	K3	K4	Pos.	Código	Descripción	C.dad	K1	K2	K3	K4
1	10.3072.00	Junta tór. 1,78x20,35 mm	1				10	23	60.2508.51	Soporte, inox	1				5
2	60.2551.31	Tapón infer. lat.	1				3	24	21.0158.51	Muelle 0,8x7x15 mm inox	1				10
3	60.2452.31	Pistón x PR5	1				3	25	60.2512.31	Rac. para obturador G3/8H lat.	1				3
4	29.0086.31	Arandela 4x16x2,5 mm lat.	1				10	26	30.1708.20	Asiento 6mm inox +j.tór. 1,78mm NBR85	1				10
5	60.0867.51	Muelle 0,5x6,5x22 mm inox	1				10	25	60.2518.21	Perno obturador lat.+bola inox	1				5
6	14.3519.00	Arandela 4x8x0,5 mm lat.	1				10	28	16.2105.08	Varilla rosc. DIN915 M5x8 mm inox	1				10
7	10.3038.00	Junta tór. 1,78x3,68 mm	1				10	29	11.4541.00	Tuerca hex. M6	3				10
8	10.3060.00	Junta tór. 1,78x12,42 mm	3				10	30	60.2514.31	An. Portamuelle lat.	1				3
9	60.2506.31	An. espaciador, lat.	1				3	31	60.2501.61	Muelle 4x19x35 mm blanco	1				5
10	10.3052.00	Junta tór. 1,78x6,75 mm	2				25	32	15.1021.00	Vástago elást. 3x14 mm inox	1				10
11	10.4062.00	An. anti-extr. 5x7x2 mm	1				10	33	60.2503.31	Rac. porta-pistón lat.	1				5
12	60.2509.31	An. espaciador , 5 mm lat.	1				3	34	10.4007.00	An. anti-extr. a. 7x10x1,2 mm	1				10
13	60.2507.51	Pistón	1				5	35	60.2515.31	An. espaciador , lat.	1				3
14	10.3070.02	Junta tór. 1,78x18,77 mm Ni 85	1				10	36	16.3020.00	Torn.autorosc.2,5x12mm chrom	2				10
15	10.4063.00	An. anti-extr. a.18x20x2 mm	1				10	37	29.0088.84	Tapa PR5 PA negra	1				10
16	60.2510.31	An. espaciador , 6,8 mm lat.	1				3	38	10.3206.01	Junta tór. 2,62x28,25 mm	1				10
17	10.3056.00	Junta tór. 1,78x8,74 mm	1				10	40	29.0089.84	Caja PR5 PA negra	1				10
18	10.2037.00	An. anti-extr. a. 6,8 mm	1				4	41	12.5006.00	Cable 3x0,75 L.1000 mm+ Microinter.	1				5
19	60.2502.51	Pistón para válvula inox	1				5	42	29.0109.84	Anillo preñse-cable PA rojo	1				10
20	10.3055.00	Junta tór. 1,78x7,66 mm	1				10	43	10.3169.00	Junta tór. 2,62x6,02 mm	1				10
21	10.4008.00	An. anti-extr. a. 8x11x1,2 mm	1				10	44	29.0087.51	Abrazadera inox	1				10
22	60.2505.35	Cuerpo válv."VB20-160 Zero", G3/8	1				3								

**28.0320.00 F5 L-Filtro asp.G1/2 H/GcM-300micr.46mesh**  
**28.0320.15 F5 L-Filtro asp.G1/2 H-GcM-**

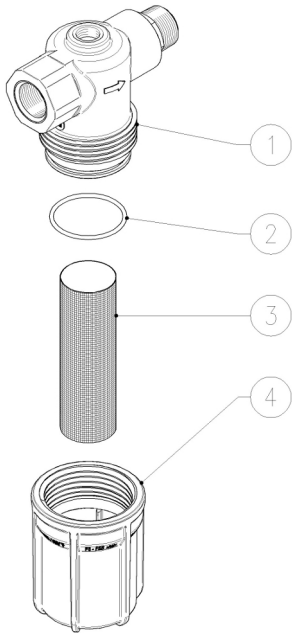


**28.0320.20 F5 L-Filtro asp.G1/2 HH-300micr-46mesh**  
**28.0320.65 F5 L-Filtro asp.G1/2 HH-150micr-100mesh**

Pos.	Código	Descripción	C.dad	K1	K2	K3	K4	
1	28.0301.22	Cuerpo filtro G1/2 H-GcM PP	1					3
1	28.0302.22	Cuerpo filtro G1/2 HH PP (1,2)	1					3
2	10.3105.00	Junta tór. 2x38 mm	1					10
3	28.0323.53	Red 27x90mm 46mesh-300µm inox	1					3
3	28.0326.53	Red 27x90mm 100me-150µm inox (3,2)	1					3
4	28.0321.84	Tapón filtro Pa	1					3

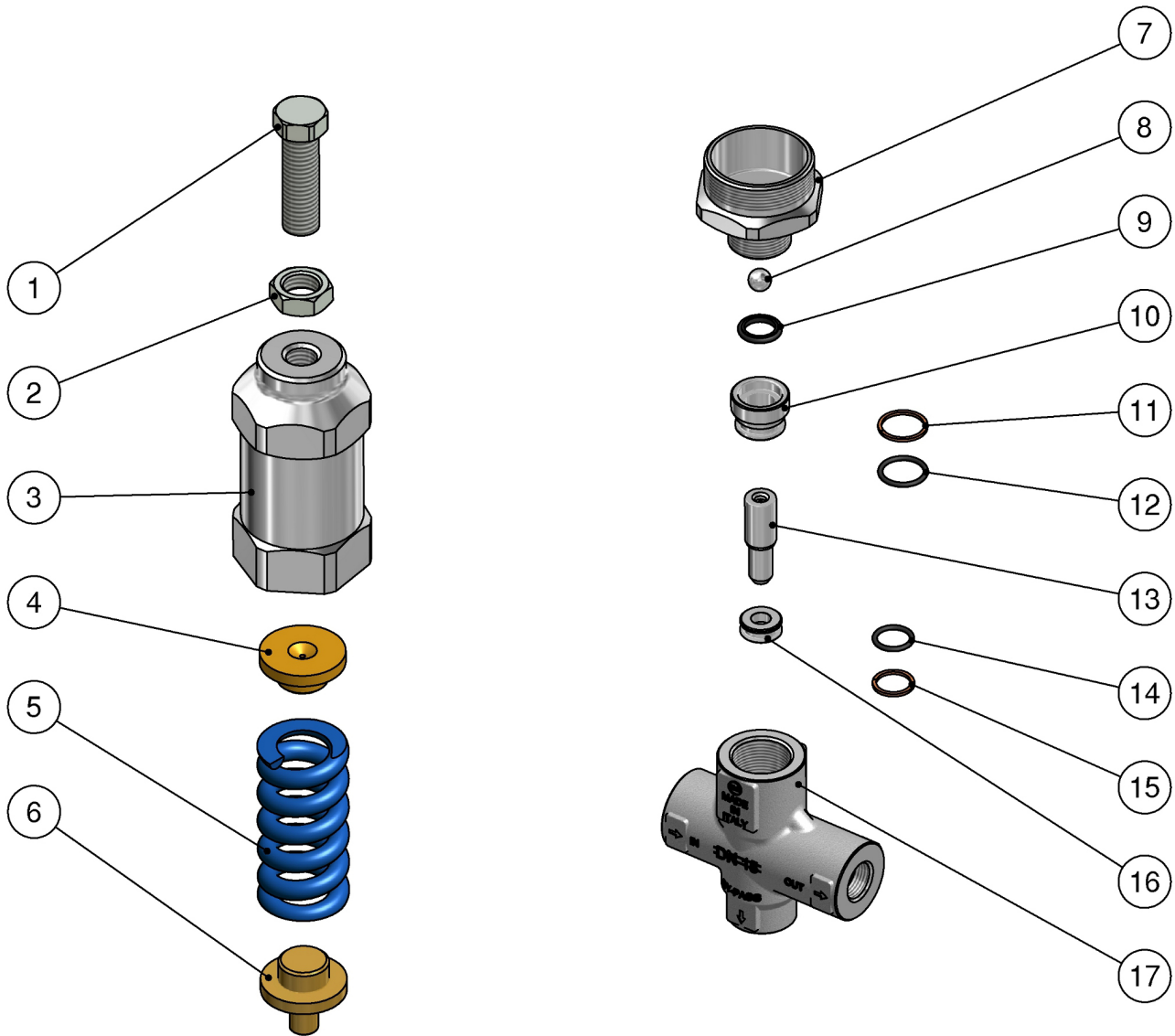
(1) 28.0320.20 (2) 28.0320.65 (3) 28.0320.15

**28.0370.00 F5L B-Filtro asp.G1/2**



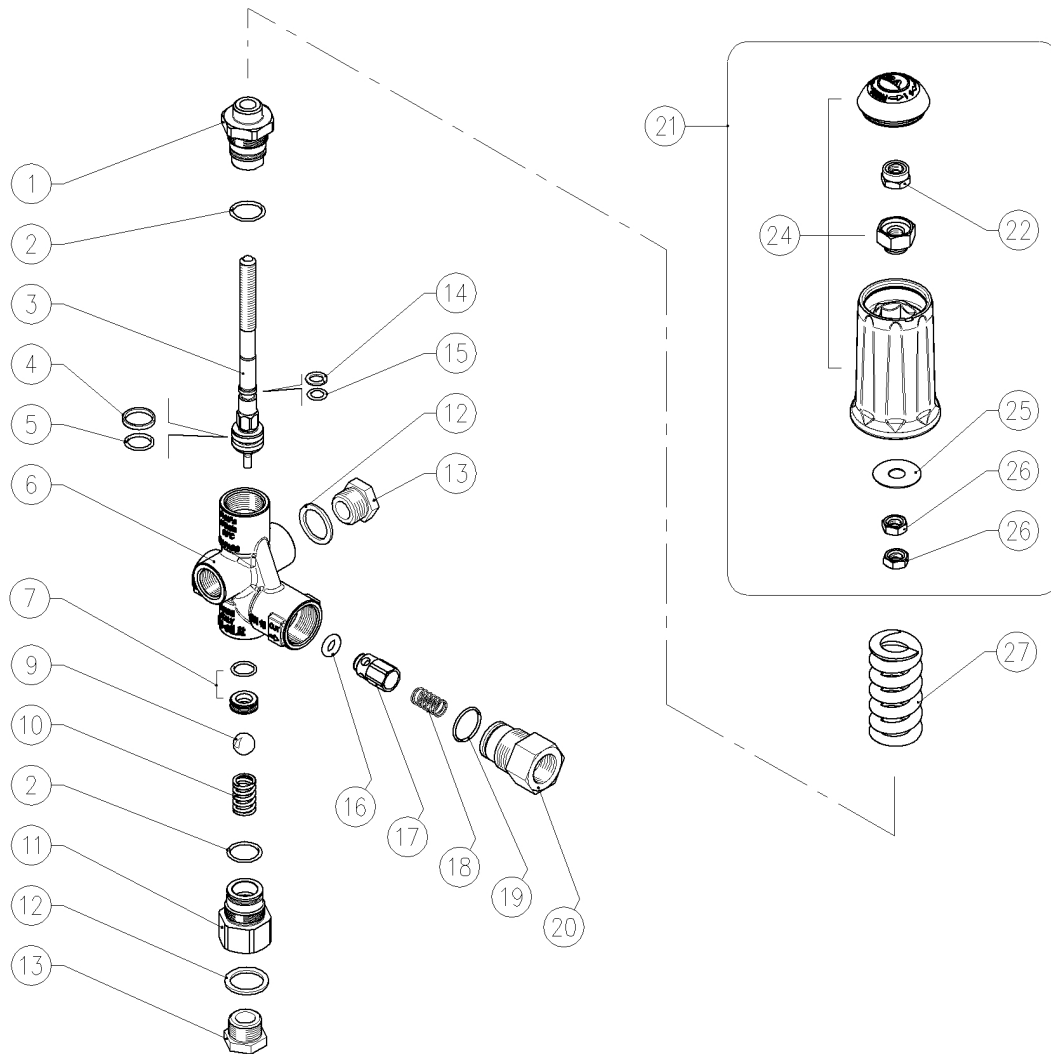
Pos.	Código	Descripción	C.dad	K1	K2	K3	K4	
1	28.0351.22	Cuerpo filtro G1/2H-GcM-G1/4H	1					5
2	10.3105.00	Junta tór. 2x38 mm	1					10
3	28.0323.53	Red 27x90mm 46mesh-300µm inox	1					3
4	28.0321.84	Tapón filtro Pa	1					3





Pos.	Código	Descripción	C.dad	K1	K2	K3	K4	
1	60.4307.51	Torn. regulac. válv. M14 inox	1					2
2	11.4760.00	Tuerca hex. M14	1					10
3	60.0655.31	Rac. Portamuella lat.	1					1
4	60.0652.31	Espaciad guía muelle lat.	1					2
5	60.0412.61	Muelle 7,5x35x70 mm azul	1					10
6	60.0654.31	Perno soporte muelle lat.	1					1
7	60.0659.51	Rac. porta-pistón inox	1					1
8	14.7443.10	Bola 11/32" inox	1					10
9	10.2013.00	Junta del vástago 12x17x2,2 mm +jn.tór.	1					5

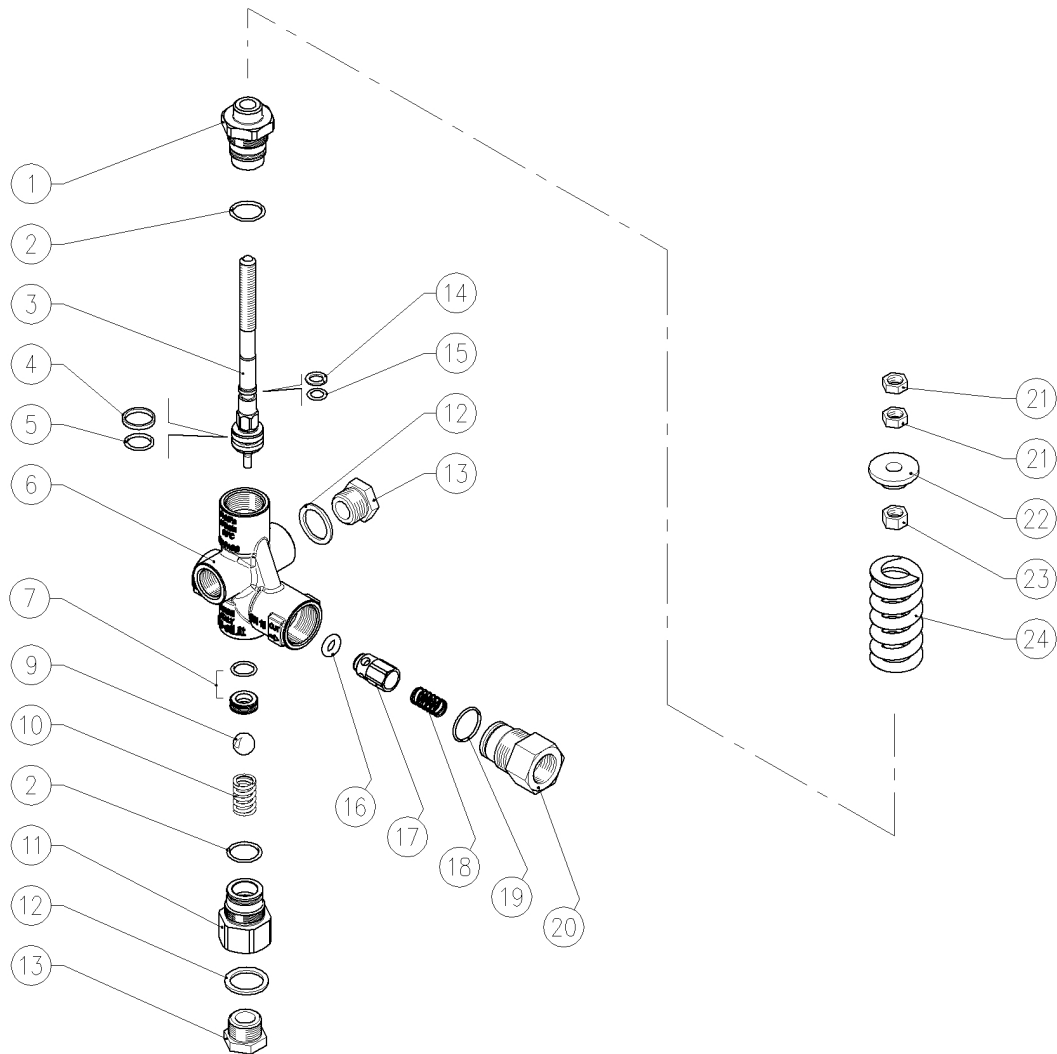
Pos.	Código	Descripción	C.dad	K1	K2	K3	K4	
10	60.0658.51	An. espaciador aisi303	1					1
11	10.4042.00	An. antiextr. 16,3x19x1,2 mm	1					10
12	10.3066.01	Junta tór. 1,78x15,6 mm Ni 85	1					10
13	60.0657.51	Pistón 12 mm inox	1					1
14	10.3060.01	Junta tór. 1,78x12,42 mm Ni 85	1					10
15	10.4013.00	An. anti-extr. 16x13,2x1,2 mm	1					10
16	60.0656.51	Asiento 7,6x16x6,2 mm inox	1					1
17	60.0651.55	Cuerpo VS660 Gc 3/8 H Ai303	1					2



Pos.	Código	Descripción	C.dad				📦	Pos.	Código	Descripción	C.dad				📦
			K1	K2	K3	K4				K1	K2	K3	K4		
1	60.0146.31	Rac. porta-pistón lat.	1				5	15	10.3051.01	Junta tór. 1,78x6,07 mm	1	•			10
2	10.3064.01	Junta tór. 1,78x14 mm Ni 85	2	•			10	16	10.3213.00	Junta tór. 3x6 mm	1	•			10
3	60.0145.51	Pistón para Puls.4 inox	1				5	17	60.0052.99	Perno obturador lat.+or 3x6 mm	1				10
4	10.4058.00	An. anti-extr. a. 14x16x2 mm	1	•			10	18	60.0053.51	Muelle 0,7x9x20 mm inox	1				10
5	10.3058.01	Junta tór. 1,78x10,82 mm	1	•			10	19	10.3066.01	Junta tór. 1,78x15,6 mm Ni 85	1	•			10
6	60.0141.35	Cuerpo válvula Pulsar 4-G3/8 H lat.	1			1	1	20	60.1811.31	Rac. para obturador G3/8H lat.	1				3
7	60.0259.20	Asiento 8mm + j.tór. 1,78mm	1	•			10	21	60.0149.24	Kit Puño Pulsar4 6x1pzs.	1				1
9	14.7461.00	Bola 13/32" inox	1	•			10	22	11.4589.10	Tuerca hex. M8 autobloq.	1				10
10	60.0410.51	Muelle 1,6x11,5x20 mm inox	1				5	24	60.0148.24	Puño + Tapón Pulsar4	1				5
11	60.0142.31	Rac. aspirac. G3/8 H lat.	1				10	25	14.3720.40	Arandela 9,2x24x0,5 mm	1				10
12	14.4042.00	Arandela 16,7x22x1,5 mm alu.	2				25	26	11.4573.31	Tuerca hex. M8 lat.	2				10
13	60.0028.31	Tapón,lat. G 3/8,es.19	2				25	27	60.0012.61	Muelle 5x25x50 mm blanco (1)	1				5
14	10.4006.01	An. anti-extr. a. 6,2x9x1,2 mm	1	•			10	27	60.0033.61	Muelle 5,7x26x53 mm azul (2)	1				5

Kit	Código	Descripción	📦
K1	60.0131.24	Kit rec. Pulsar 4, 9(10)x1pzs.	1

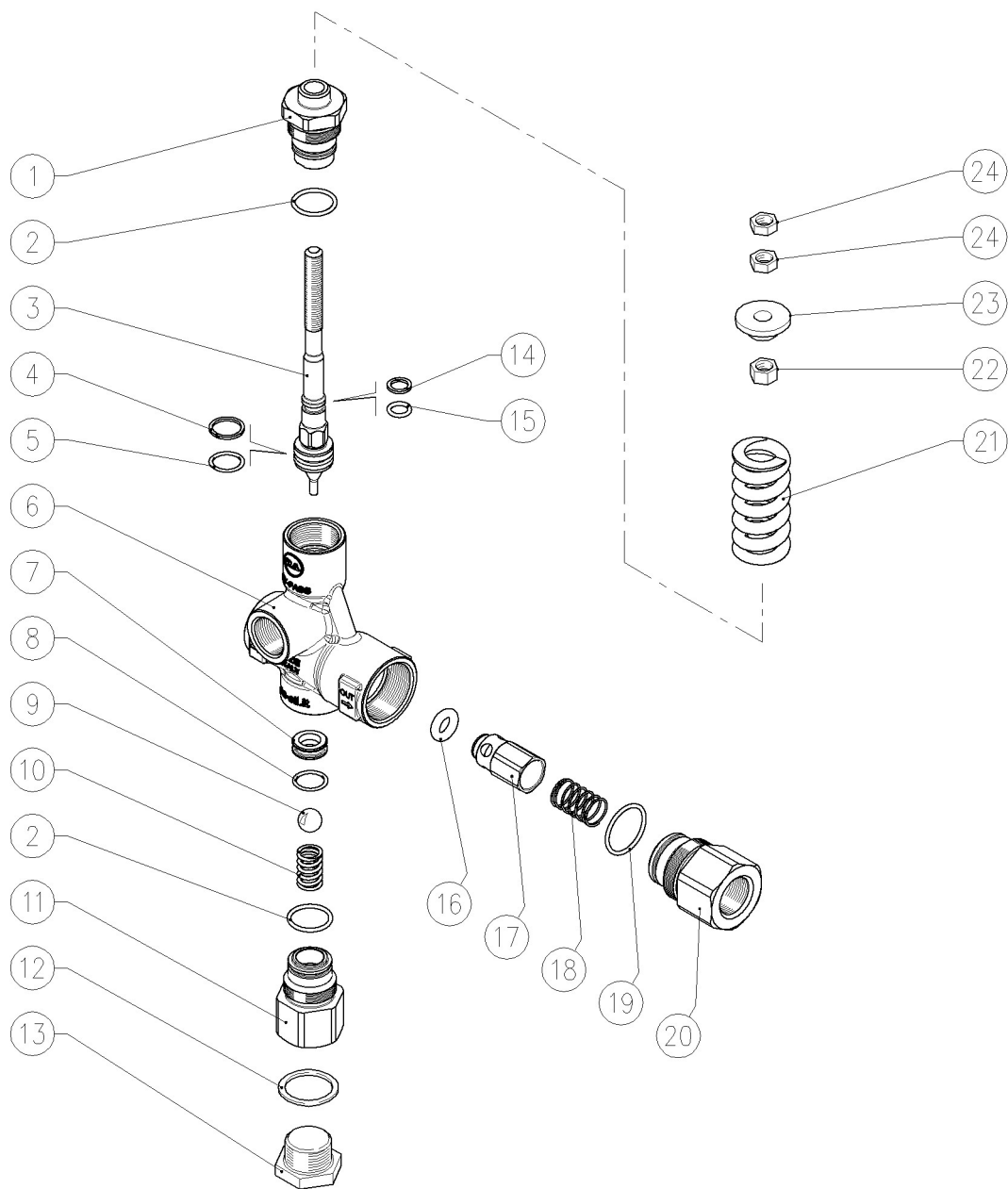
(1) 60.0140.00 (2) 60.0140.60



Pos.	Código	Descripción	C.dad				Kit	Pos.	Código	Descripción	C.dad				Kit
			K1	K2	K3	K4				K1	K2	K3	K4		
1	60.0146.31	Rac. porta-pistón lat.	1				5	14	10.4006.01	An. anti-extr. a. 6,2x9x1,2 mm	1	•			10
2	10.3064.01	Junta tór. 1,78x14 mm Ni 85	2	•			10	15	10.3051.01	Junta tór. 1,78x6,07 mm	1	•			10
3	60.0145.51	Pistón para Puls.4 inox	1				5	16	10.3213.00	Junta tór. 3x6 mm	1	•			10
4	10.4058.00	An. anti-extr. a. 14x16x2 mm	1	•			10	17	60.0052.99	Perno obturador lat.+or 3x6 mm	1				10
5	10.3058.01	Junta tór. 1,78x10,82 mm	1	•			10	18	60.0053.51	Muelle 0,7x9x20 mm inox	1				10
6	60.0141.35	Cuerpo válvula Pulsar 4-G3/8 H lat.	1				1	19	10.3066.01	Junta tór. 1,78x15,6 mm Ni 85	1	•			10
7	60.0259.20	Asiento 8mm + j.tór. 1,78mm	1	•			10	20	60.1811.31	Rac. para obturador G3/8H lat.	1				3
9	14.7461.00	Bola 13/32" inox	1	•			10	21	11.4574.00	Tuerca hex. M8	2				10
10	60.0410.51	Muelle 1,6x11,5x20 mm inox	1				5	22	60.0011.31	An. Portamuelle lat.	1				5
11	60.0142.31	Rac. aspirac. G3/8 H lat.	1				10	23	11.4576.31	Tuerca hex. M8 lat.	1				10
12	14.4042.00	Arandela 16,7x22x1,5 mm alu.	2				25	24	60.0012.61	Muelle 5x25x50 mm blanco (1)	1				5
13	60.0028.31	Tapón,lat. G 3/8,es.19	2				25	24	60.0033.61	Muelle 5,7x26x53 mm azul (2)	1				5

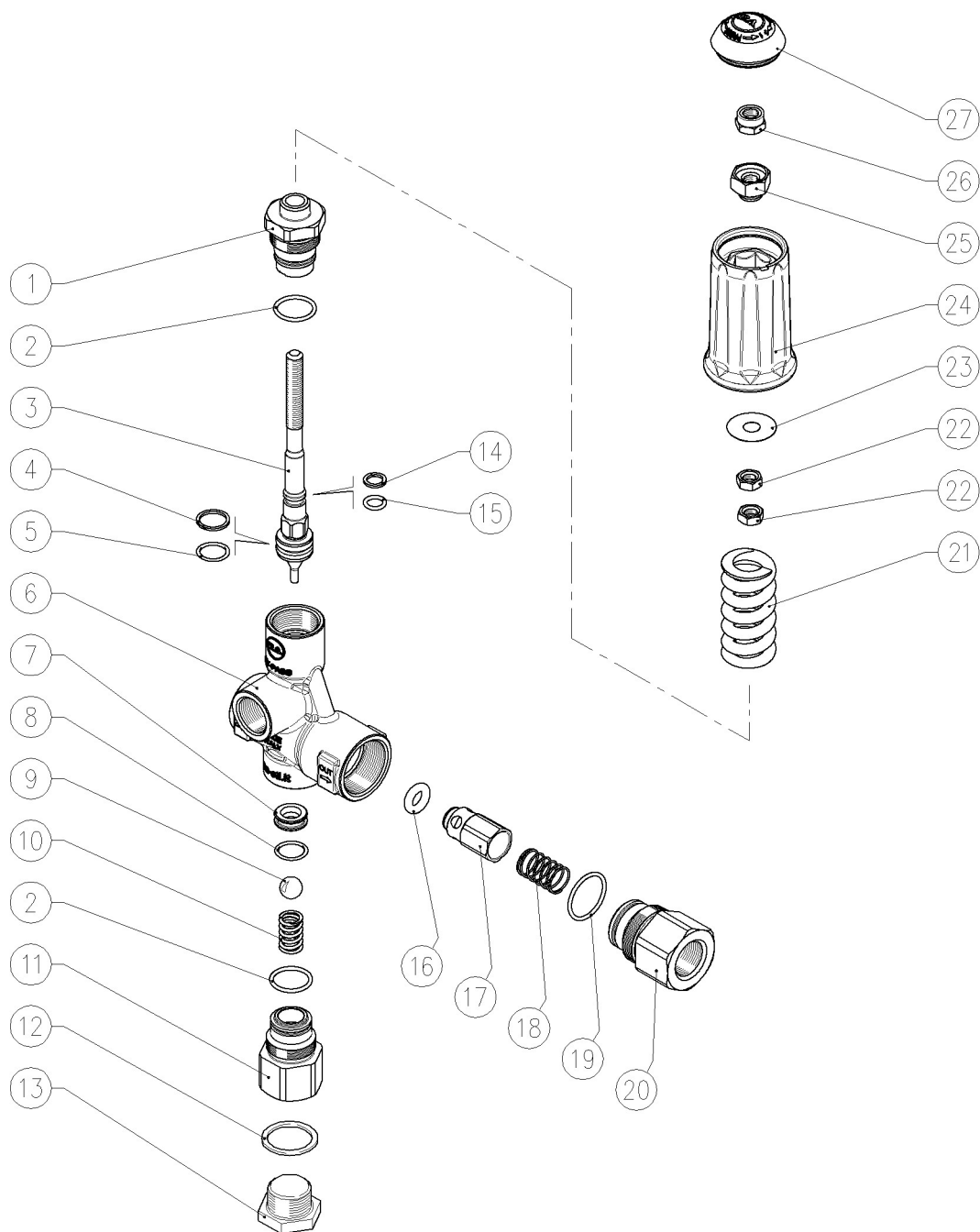
Kit	Código	Descripción	Kit
K1	60.0131.24	Kit rec. Pulsar 4, 9(10)x1pzs.	1

(1) 60.0130.00 (2) 60.0130.60



Pos.	Código	Descripción	C.dad	K1	K2	K3	K4	Pos.	Código	Descripción	C.dad	K1	K2	K3	K4
1	60.0491.31	Rac. porta-pistón lat.	1				3	14	10.4008.00	An. anti-extr. a. 8x11x1,2 mm	1				10
2	10.3068.00	Junta tór. 1,78x17,17 mm	2				10	15	10.3055.00	Junta tór. 1,78x7,66 mm	1				10
3	60.0492.21	Pistón para válvula inox	1				5	16	10.3292.00	Junta tórica 4x8 mm	1				10
4	10.4161.00	An. anti-extr. a. 18 mm	1				3	17	60.0488.99	Perno obturador lat.+or 4x8 mm	1				5
5	10.3060.00	Junta tór. 1,78x12,42 mm	1				10	18	60.0489.51	Muelle 0,8x13,3x27 mm inox	1				5
6	60.0486.35	Cuerpo válvula VB85 G1/2H lat.	1				3	19	10.3072.60	Junta tór. 1,78x21,95 mm Ni 85	1				10
7	60.2803.51	Asiento 10 mm	1				5	20	60.2809.31	Rac. para obturador G1/2H lat.	1				3
8	10.3064.01	Junta tór. 1,78x14 mm Ni 85	1				10	21	60.0033.61	Muelle 5,7x26x53 mm azul (1)	1				5
9	14.7465.00	Bola 1/2" inox	1				5	21	60.0012.61	Muelle 5x25x50 mm blanco (2)	1				5
10	60.0410.51	Muelle 1,6x11,5x20 mm inox	1				5	22	11.4576.31	Tuerca hex. M8 lat.	1				10
11	60.0487.31	Rac. aspirac. G1/2H lat.	1				3	23	60.0011.31	An. Portamuelle lat.	1				5
12	14.4290.00	Arandela 22x27x1,5 mm alu.	1				10	24	11.4574.00	Tuerca hex. M8	2				10
13	60.0413.31	Tapón,lat. G1/2,hex.27	1				10								

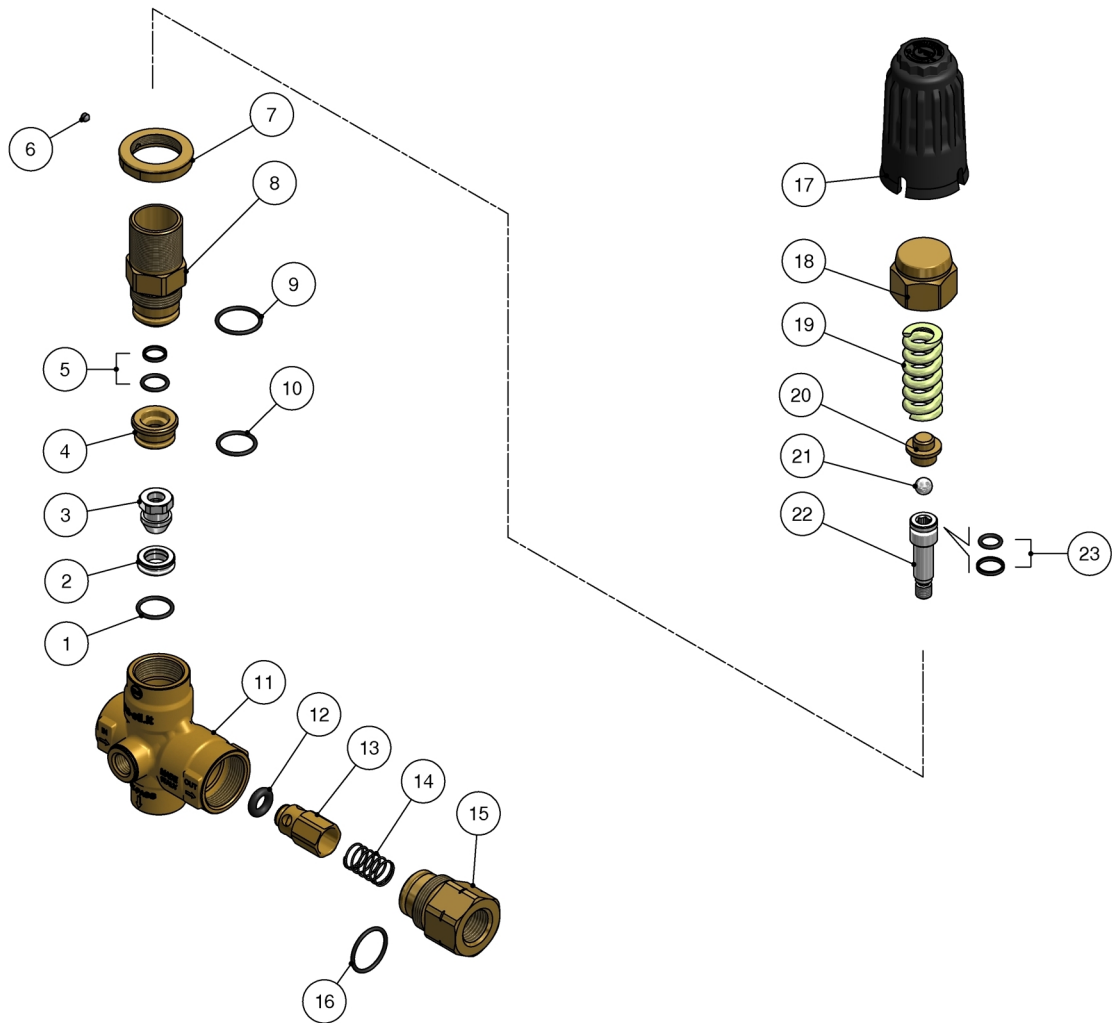
(1) 60.0485.60 (2) 60.0485.00



Pos.	Código	Descripción	C.dad	K1	K2	K3	K4		Pos.	Código	Descripción	C.dad	K1	K2	K3	K4	
1	60.0491.31	Rac. porta-pistón lat.	1					3	14	10.4008.00	An. anti-extr. a. 8x11x1,2 mm	1					10
2	10.3068.00	Junta tór. 1,78x17,17 mm	2					10	15	10.3055.00	Junta tór. 1,78x7,66 mm	1					10
3	60.0492.21	Pistón para válvula inox	1					5	16	10.3292.00	Junta tórica 4x8 mm	1					10
4	10.4161.00	An. anti-extr. a. 18 mm	1					3	17	60.0488.99	Perno obturador lat.+or 4x8 mm	1					5
5	10.3060.00	Junta tór. 1,78x12,42 mm	1					10	18	60.0489.51	Muelle 0,8x13,3x27 mm inox	1					5
6	60.0486.35	Cuerpo válvula VB85 G1/2H lat.	1					3	19	10.3072.60	Junta tór. 1,78x21,95 mm Ni 85	1					10
7	60.2803.51	Asiento 10 mm	1					5	20	60.2809.31	Rac. para obturador G1/2H lat.	1					3
8	10.3064.01	Junta tór. 1,78x14 mm Ni 85	1					10	21	60.0033.61	Muelle 5,7x26x53 mm azul	1					5
9	14.7465.00	Bola 1/2" inox	1					5	21	60.0012.61	Muelle 5x25x50 mm blanco (1)	1					5
10	60.0410.51	Muelle 1,6x11,5x20 mm inox	1					5	22	11.4573.31	Tuerca hex. M8 lat.	2					10
11	60.0487.31	Rac. aspirac. G1/2H lat.	1					3	23	14.3720.40	Arandela 9,2x24x0,5 mm	1					10
12	14.4290.00	Arandela 22x27x1,5 mm alu.	1					10	24	60.0148.24	Puño + Tapón Pulsar4	1					5
13	60.0413.31	Tapón,lat. G1/2,hex.27	1					10	26	11.4589.10	Tuerca hex. M8 autobloq.	1					10

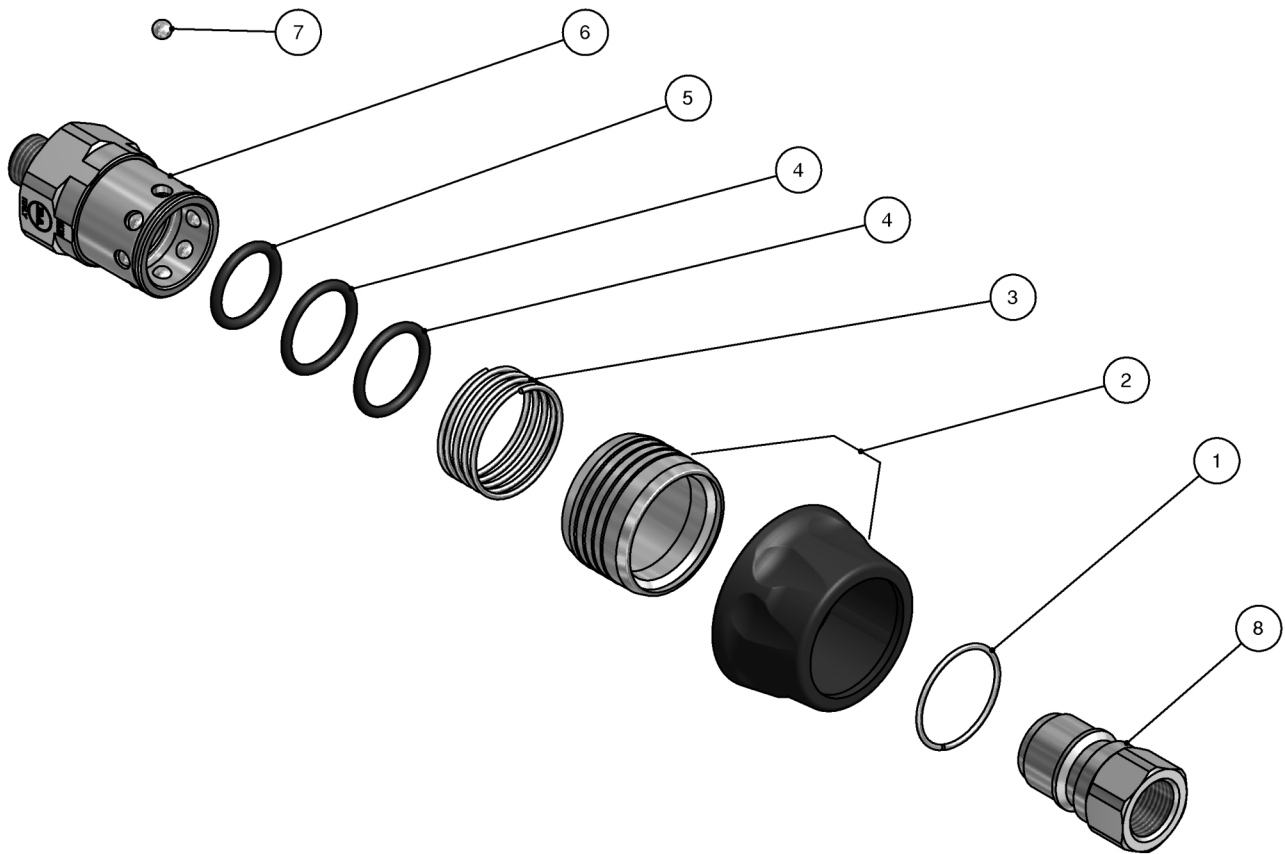
(1) 60.0490.00

# 60.1850.50 VB33 válvula 1/2 Npt H

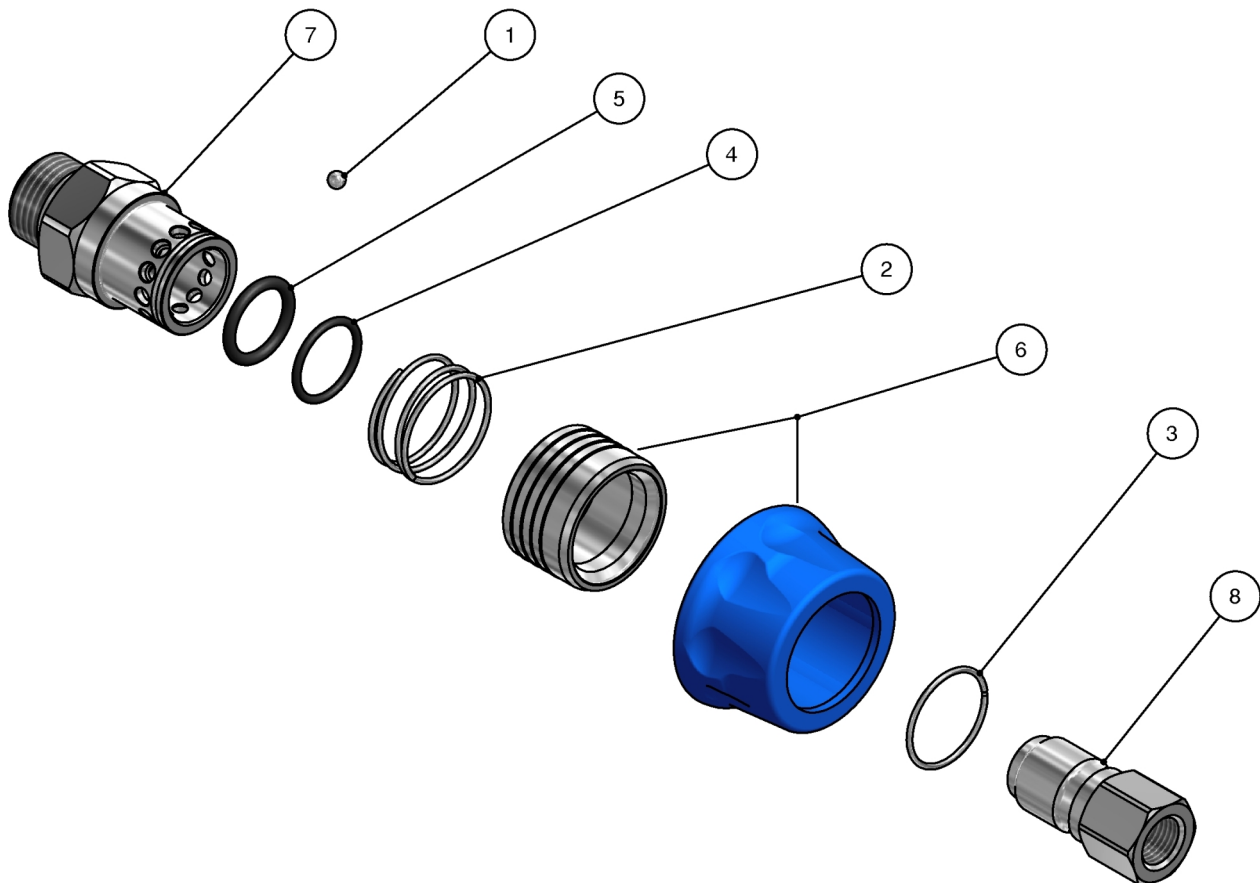


Pos.	Código	Descripción	C.dad	K1	K2	K3	K4	Pos.	Código	Descripción	C.dad	K1	K2	K3	K4
1	10.3066.01	Junta tór. 1,78x15,6 mm Ni 85	1				10	13	60.0488.99	Perno obturador lat.+or 4x8 mm	1				5
2	60.1809.51	Asiento 11,6x19x6 mm inox	1				5	14	60.0489.51	Muelle 0,8x13,3x27 mm inox	1				5
3	60.1808.51	Perno obturador M8 inox	1				3	15	60.1852.31	Rac. para obturador 1/2H Npt lat.	1				3
4	60.1810.31	An. espaciador 10,3x23,4x12,5 mm lat.	1				5	16	10.3072.60	Junta tór. 1,78x21,95 mm Ni 85	1				10
5	60.0979.24	Junta vástago 10x14,9x2,2 mm+jun.tór.	1				5	17	60.1726.84	Puño regulac. válvula PA negro	1				10
6	16.2100.00	Varilla rosc. DIN914 M4x4 mm	1				10	18	60.1727.31	Inserto regulación válv. lat.	1				5
7	60.1728.31	Anillo M27x1 lat.	1				3	19	60.1812.61	Muelle 4,5x15,8x47mm	1				3
8	60.1805.31	Rac. porta-pistón lat.	1				3	20	60.1813.31	Perno soporte muelle lat.	1				5
9	10.3072.01	Junta tór. 1,78x20,35 mm Ni 85	1				10	21	14.7443.10	Bola 11/32" inox	1				10
10	10.3068.01	Junta tór. 1,78x17,17 mm Ni 85	1				10	22	60.1806.51	Pistón M8 inox	1				3
11	60.1851.35	Cuerpo válvula VB33 1/2 Npt lat.	1				3	23	60.0978.24	Junta pistón 9x14x2,2 mm+jun.tór.	1				5
12	10.3292.00	Junta tórica 4x8 mm	1				10								

26.2055.25 ARS350P- B ench.rá.de bola,inox G1/4



Pos.	Código	Descripción	C.dad	K1	K2	K3	K4		Pos.	Código	Descripción	C.dad	K1	K2	K3	K4	
1	26.2034.51	An.elást. 1,4x26 mm inox	1					3	6	26.2037.51	Cuerpo ARS350 G1/4M inox	1					5
2	26.2057.21	Tuerca ARS 350 P negra	1					5	7	14.7410.10	Bola 3/16" inox	8					10
3	26.2033.51	Muelle 1,4x29,1x25 mm inox	1					10	8	26.2035.51	ARS350 A niple de bola, inox G3/8H	1					25
4	10.3195.10	Junta tór. 2,5x20 mm Vi 70	2					10	8	26.2040.51	ARS350 A niple de bola, inox G1/4H	1					25
5	10.3181.95	Junta tór. 2,62x17,96 mm Vi 70	1					10	8	26.2045.51	ARS350 A niple de bola, inox G1/4M	1					25

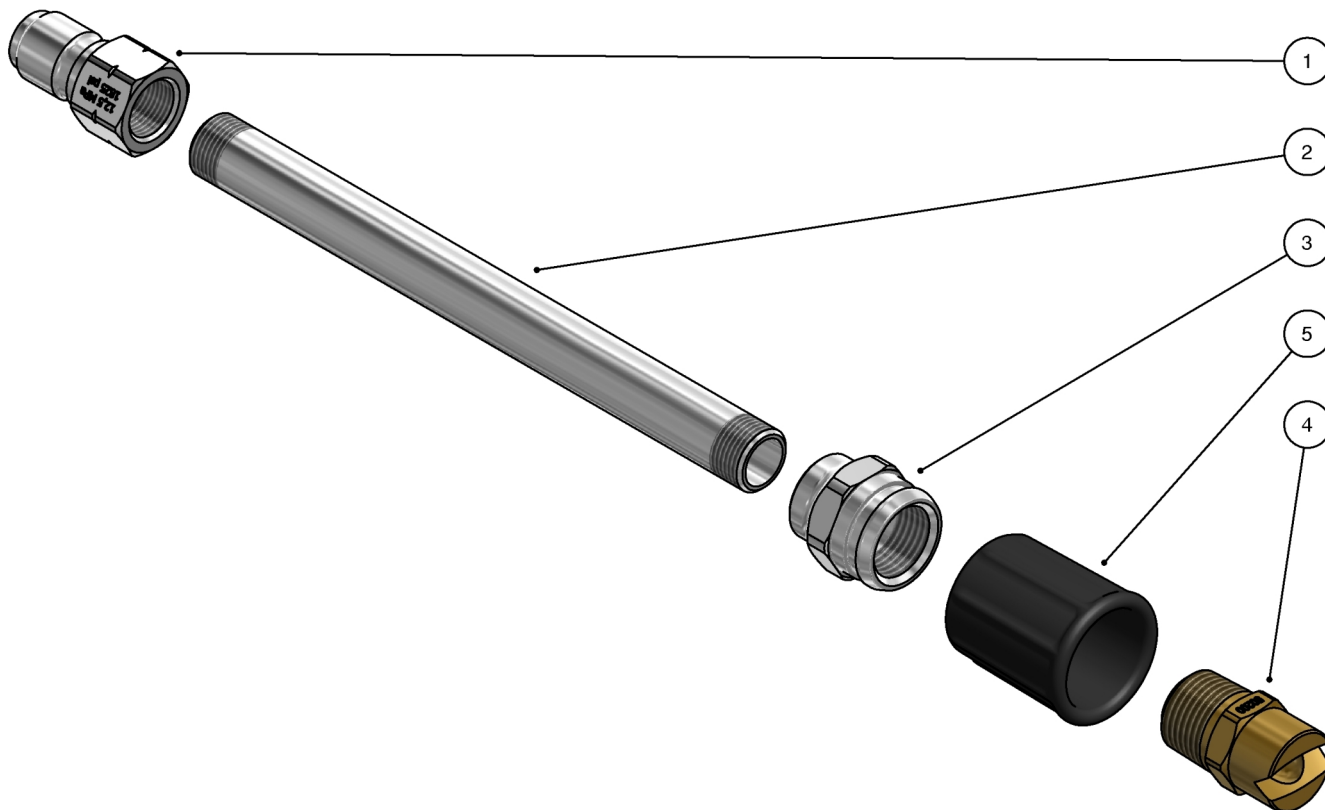


Pos.	Código	Descripción	C.dad	K1	K2	K3	K4		Pos.	Código	Descripción	C.dad	K1	K2	K3	K4	
1	14.7405.00	Bola 5/32" inox	12					10	8	26.2520.00	ARS178H- A niple de bola G1/4 H	1					5
2	26.2502.51	Muelle 1,3x26x22mm inox	1					10	8	26.2520.10	ARS178H- A niple de bola G3/8 H	1					5
3	26.2504.51	An.elást. 1,3 mm inox	1					10	8	26.2520.30	ARS178H- A niple de bola G1/2 H	1					5
4	10.3068.10	Junta tór. 1,78x17,17 mm Vi 70	1					10	8	26.2520.40	ARS178H- A niple de bola G1/2 M	1					5
5	10.3181.25	Junta tórica 2,62x15,88 mm Vit	1					10	8	26.2530.00	ARS178L- A-niple de bola G1/4 H inox	1					5
6	26.2557.21	Tuerca ARS 178 P azul	1					5	8	26.2530.10	ARS178L- A-niple de bola G3/8 H inox	1					5
7	26.2508.51	Cuerpo ARS178 G1/2M	1					5	8	26.2530.30	ARS178L- A-niple de bola G1/2 H	1					5
7	26.2507.51	Cuerpo ARS178 G1/2H (1)	1					5	8	26.2530.40	ARS178L- A-niple de bola G1/2 M	1					5

(1) 26.2555.30



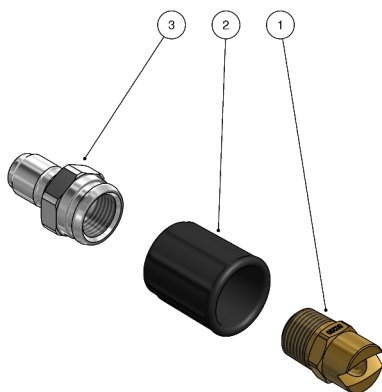
**40.0280.00 Prol.Ars178+185mm inox +boq.50/200+prot.**



Pos.	Código	Descripción	C.dad	K1	K2	K3	K4	
1	26.2530.10	ARS178L- A-niple de bola G3/8 H inox	1					5
2	40.0282.56	Tubo G3/8 MM 185 mm inox	1					1
3	40.0281.51	Porta-boquilla G1/2H- inox	1					1

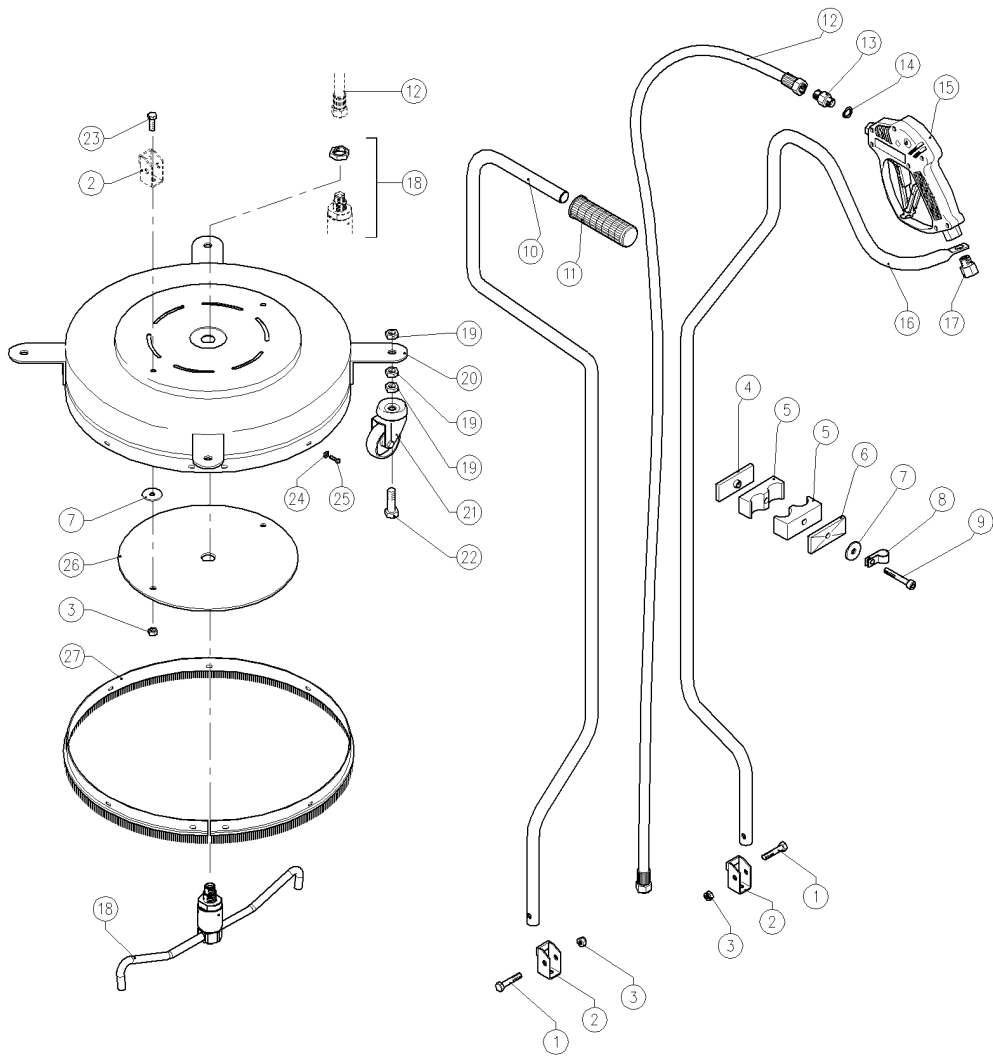
Pos.	Código	Descripción	C.dad	K1	K2	K3	K4	
4	16.1360.20	Boquill. 50°.200 Gc1/2 laton	1					3
5	40.0283.84	Protección boquilla negra	1					1

**40.0290.00 Prol.Ars178+boq.50/200+prot.negra**



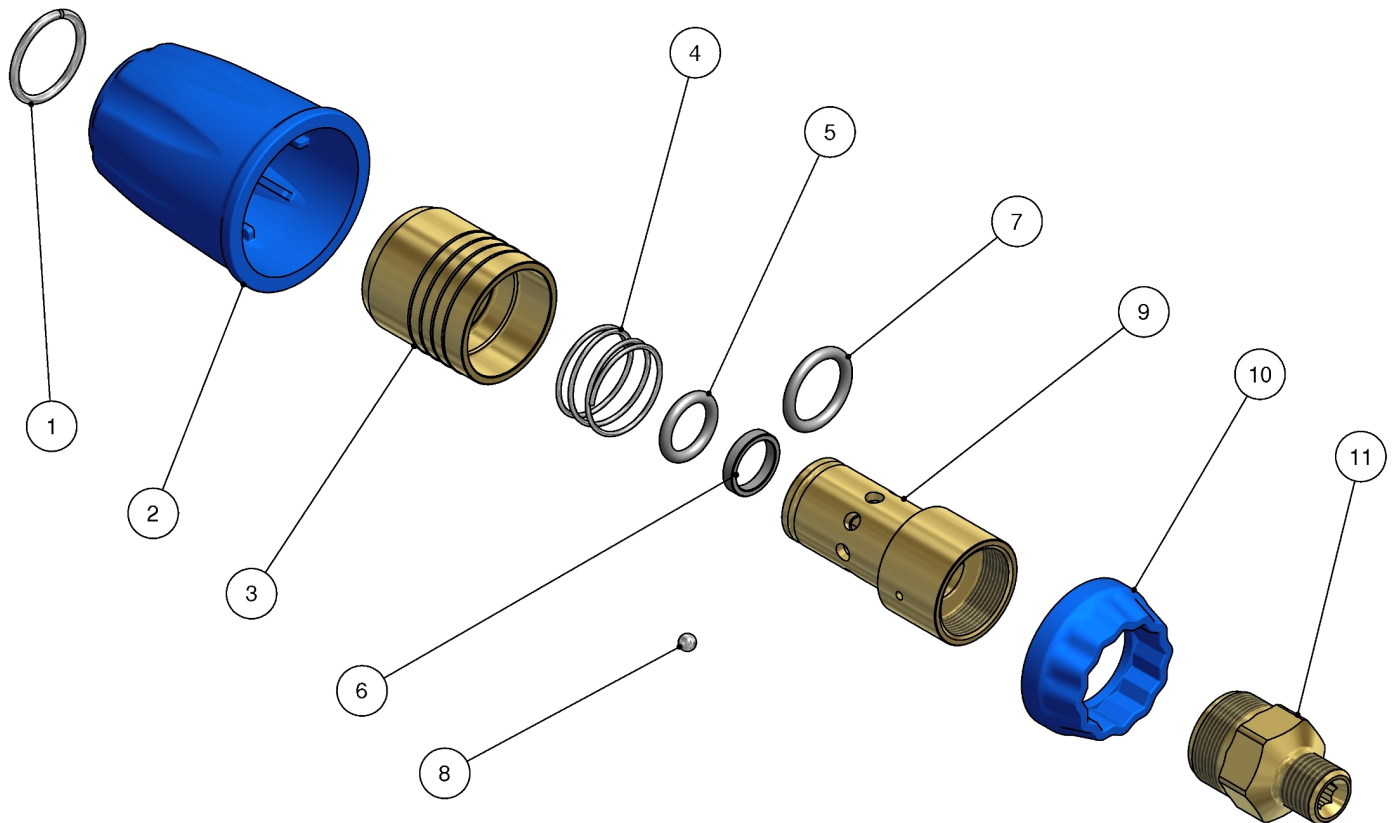
Pos.	Código	Descripción	C.dad	K1	K2	K3	K4	
1	16.1360.20	Boquill. 50°.200 Gc1/2 laton	1					3
2	40.0283.84	Protección boquilla negra	1					1
3	40.0291.51	Porta-boquilla Ars 178-G1/2H- inox	1					3

29.0700.10 LPR8/2 lavapav.inox,G3/8H,450mm,boq.rot.



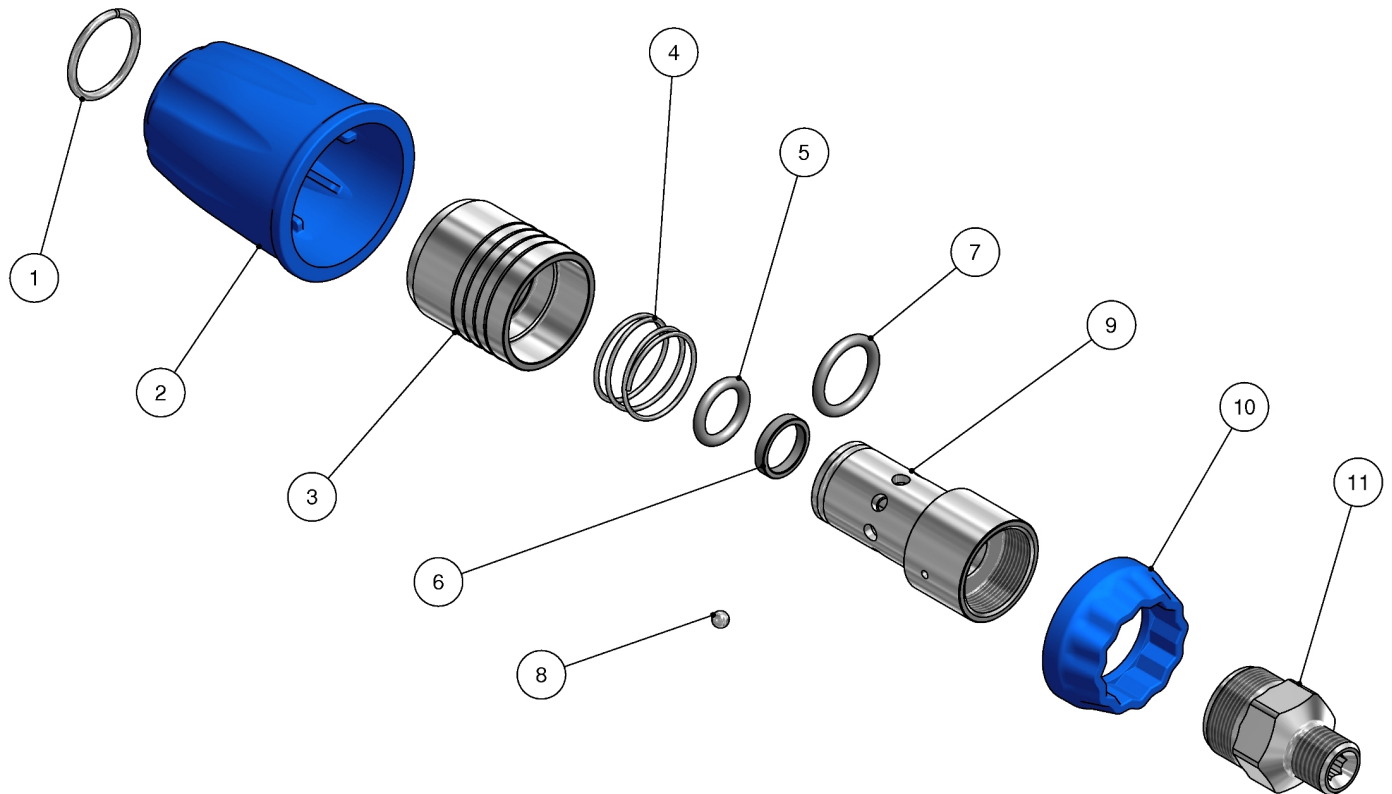
Pos.	Código	Descripción	C.dad	K1	K2	K3	K4	Pos.	Código	Descripción	C.dad	K1	K2	K3	K4
1	16.1958.40	Tornillo DIN933 M8x40 mm inox	2				10	15	30.4500.10	RL56 pistola G3/8H-G1/4H	1				8
2	29.0697.21	Soprote en U inox +chapa	2				4	16	29.0683.56	Manubrio derecho inox	1				1
3	11.4591.00	Tuerca hex. M8 autobloq. inox	4				10	17	29.0689.31	Rac. G3/8 MH lat.	1				5
4	11.0401.08	Plancha inox	2				2	18	26.1440.08	GR38/400/8°Cabezal rotat.G3/8M -2x1/8H-400m	1				1
5	11.0400.00	Collar manguera 20x20 mm	4				2	19	11.4735.00	Tuerca hex. M12 inox	12				10
6	29.0698.53	Plancha inox	2				1	20	29.0681.21	Caja LPR inox + estribos	1				1
7	14.3575.32	Arandela 8,4x30x2,5 mm inox	4				10	21	14.5060.10	Rueda d.60 mm +sopor. inox	4				4
8	11.7519.00	Abrazadera d.30 mm inox	2				5	22	16.1962.50	Tornillo DIN933 M12x40 mm inox	4				10
9	16.1955.45	Tornillo DIN912 M8x50 mm inox	2				10	23	16.1958.20	Tornillo DIN933 M8x20 mm inox	2				10
10	29.0682.56	Manubrio izquierdo inox	1				1	24	11.4512.00	Tuerca cuadrada M4	7				10
11	12.8317.20	Puño	1				3	25	16.1840.10	Tornillo DIN7985 M4x14 mm inox	7				10
12	16.0509.15	Manguera G3/8H-H 1,4m azul	1				3	26	29.0685.53	Contrapeso inox	1				1
13	13.5011.00	Niple Reducc. zinc. G1/4M - G3/8M	1				25	27	29.0690.23	Cepillo redondo LPR inox+PA blanco	1				1
14	14.3911.00	Arandela 13,5x19x1,5 mm Cu	1				10								

26.2410.60 ARS25P lat B Ench.ráp. de bola,G1/4M



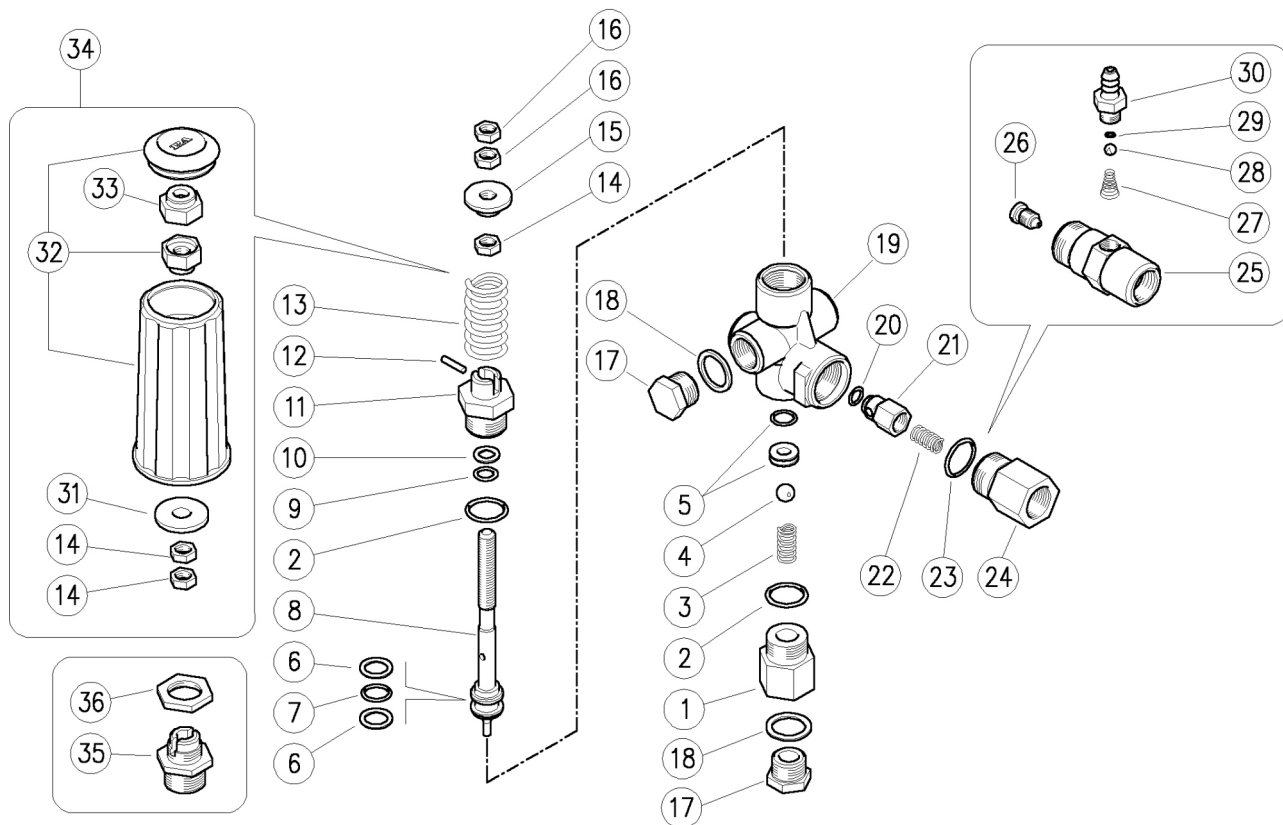
Pos.	Código	Descripción	C.dad	K1	K2	K3	K4		Pos.	Código	Descripción	C.dad	K1	K2	K3	K4	
1	26.2406.51	An. elást. 2x18,3 mm inox	1					10	7	10.3180.10	Junta tór. 2,62x15,08 mm vi.	1					10
2	26.2411.21	ARS25 - Puño con inserto	1					5	8	14.7405.00	Bola 5/32" inox	8					10
4	26.2405.51	Muelle 1,1x21,2x25mm inox	1					10	9	30.2822.31	ARS25-Perno portabolas - lat.	1					5
5	10.3176.10	Junta tór. 2,62x11,91 mm Vi 70	1					5	10	30.2825.84	An. protección ARS 25 azul	1					5
6	10.4043.29	An. anti-extr. 12 x 15 x2,9 mm	1					10	11	26.2441.31	Racor ARS25, G1/4 M - lat.	1					3

26.2440.60 ARS25Pinox B Ench.ráp. de bola,G1/4M



Pos.	Código	Descripción	C.dad	K1	K2	K3	K4		Pos.	Código	Descripción	C.dad	K1	K2	K3	K4	
1	26.2406.51	An. elást. 2x18,3 mm inox	1					10	7	10.3180.10	Junta tór. 2,62x15,08 mm vi.	1					10
2	30.2826.21	Tuerca ARS 25 azul	1					5	8	14.7405.00	Bola 5/32" inox	8					10
4	26.2405.51	Muelle 1,1x21,2x25mm inox	1					10	9	30.2822.51	Cuerpo ARS 25 M16- H inox	1					5
5	10.3176.10	Junta tór. 2,62x11,91 mm Vi 70	1					5	10	30.2825.84	An. protección ARS 25 azul	1					5
6	10.4043.29	An. anti-extr. 12 x 15 x2,9 mm	1					10	11	26.2441.51	Racor ARS25, G1/4 M - inox.	1					3

60.0000.60 Pulsar 3 válvula G3/8H -250bar



Pos.	Código	Descripción	C.dad	K1	K2	K3	K4	Pos.	Código	Descripción	C.dad	K1	K2	K3	K4
1	60.0024.31	Rac. aspirac. G3/8 H lat.	1				10	19	60.0051.35	Cuerpo válvula Pulsar3 G3/8 HHH lat.	1				1
1	60.0030.31	Rac. aspirac. 3/8H Npt lat.	1				10	19	60.0057.35	Cuerpo válvula Pulsar3 3/8Npt HHH lat.	1				1
2	10.3068.00	Junta tór. 1,78x17,17 mm	2	.	.		10	19	60.0045.35	Cuerpo válvula Pulsar3 G3/8H+G1/4H lat.	1				3
3	60.0015.51	Muelle 1,4x10x16 mm inox	1				10	20	10.3213.00	Junta tór. 3x6 mm	1	.	.		10
4	14.7443.10	Bola 11/32" inox	1	.	.		10	21	60.0052.99	Perno obturador lat.+or 3x6 mm	1				10
5	30.0031.201	Kit rec. Asiento 7mm+jun.tór. 25pzs.	1	.	.		1	22	60.0053.51	Muelle 0,7x9x20 mm inox	1				10
6	10.4021.00	An. anti-extr. a. 11,5x15,9x1,2 mm	2	.	.		10	23	10.3070.02	Junta tór. 1,78x18,77 mm Ni 85	1	.	.		10
7	10.3175.00	Junta tór. 2,62x10,77 mm	1	.	.		10	24	60.0058.31	Rac. presión G3/8H lat.	1				5
8	60.0061.23	Pistón para válvula inox	1				5	24	60.0059.31	Rac. presión 3/8H Npt lat.	1				5
9	10.3170.00	Junta tór. 2,62x7,6 mm	1	.	.		10	25	21.0261.31	Cuerpo inyect. M22x1,5M-G3/8M lat.	1				3
10	10.4020.00	An. anti-extr. 8x12,6x1,2 mm	1	.	.		10	26	21.0213.51	Boquilla M8x1 - 2,1 mm inox	1				10
11	60.0064.31	Rac. porta-pistón lat.	1				5	27	21.0160.51	Muelle cónico inox inyect.	1				10
12	15.1021.00	Vástago elást. 3x14 mm inox	1				10	28	14.7420.01	Bola 7/32" inox Aisi 316	1				10
13	60.0012.61	Muelle 5x25x50 mm blanco	1				5	29	10.3049.00	Junta tór. 1,78x5,28 mm Vi 70	1				10
13	60.0033.61	Muelle 5,7x26x53 mm azul	1				5	30	21.0003.31	Portagoma 8 - M12x1 mm lat.	1				10
14	11.4573.31	Tuerca hex. M8 lat.	1				10	31	14.3720.40	Arandela 9,2x24x0,5 mm	1				10
14	11.4573.31	Tuerca hex. M8 lat.	2				10	32	60.0004.24	Puño + Tapón Pulsar3	1				5
15	60.0011.31	An. Portamuelle lat.	1				5	33	11.4589.10	Tuerca hex. M8 autobloq.	1				10
16	11.4574.00	Tuerca hex. M8	2				10	34	60.0014.24	Kit Puño Pulsar3 6x1pzs.	1				1
17	60.0028.31	Tapón,lat. G 3/8,es.19	2				25	35	60.0185.31	Rac. porta-pistón fij.panel G3/8M lat.	1				3
17	60.0025.31	Tapón,lat. 3/8M Npt s/cabecal	2				10	36	29.0171.31	Tuerca,lat. G3/8H	1				50
18	14.4042.00	Arandela 16,7x22x1,5 mm alu.	2				25								

Kit	Código	Descripción	C.dad
K1	60.0005.24	Kit rec. Pulsar3 10x5pzs.	1
K2	60.0056.24	Kit rec. Pulsar3, 10x1pzs.	1